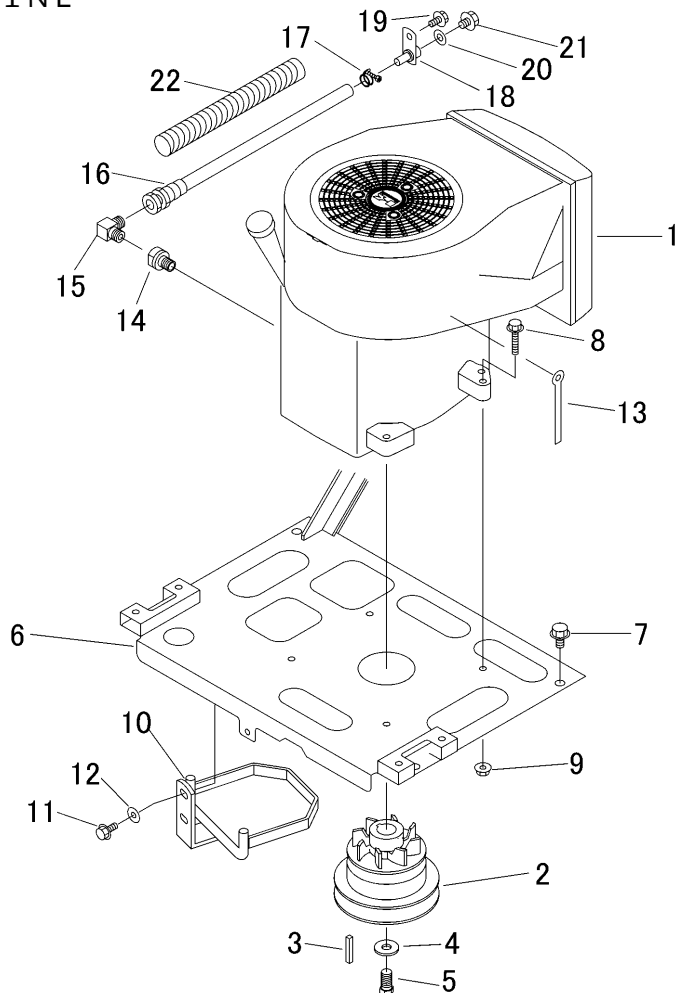


5325 000A エンジン ENGINE



見出 NO.	部品番号 PART NO.	部品名称 PART NAME	個数 Q'ty	型 寸 DESCRIPTION	互 換 性 R/P	適用号機 FROM ~ UP TO SERIAL NO.	備 考 REMARKS
1	5325 0001 000	エンジン	1	FH541V-AG60			
2	5319 0005 000	プーリ	1				
3	5309 0006 000	キー	1	92038-2101A			エンジン付属
4	5309 0007 000	ワッシャ	1	92022-1982A			エンジン付属
5	5309 0008 000	ボルト	1	92151-7010A			エンジン付属
6	5320 0011 000	ベース	1				
7	K710 0110 020	Fボルト	4	M10×20(7T)			
8	K814 0108 040	Fボルト	4	M8×40(8T)			
9	F301 0108 000	Fナット	4	M8			
10	5306 0021 000	ストッパ	1				
11	K710 0108 020	Fボルト	2	M8×20(7T)			
12	0350 0140 822	PW	2	8×22×1.6			
13	0050 2108 083	クランプ	1	L80(D形)			
14	5314 0017 000	ジョイント	1				
15	5305 0037 000	エルボ	1				
16	5319 0018 000	ホース	1				
17	0050 1100 180	ホースバンド	1				
18	5305 0041 000	ドレン	1				
19	K110 0108 016	Fボルト	1	M8×16(4T)			
20	0833 0001 000	シールワッシャ	1	M10用			
21	K712 0110 012	Fボルト	1	M10×12(細目)			
22	3408 5106 000	ブラマー	1				