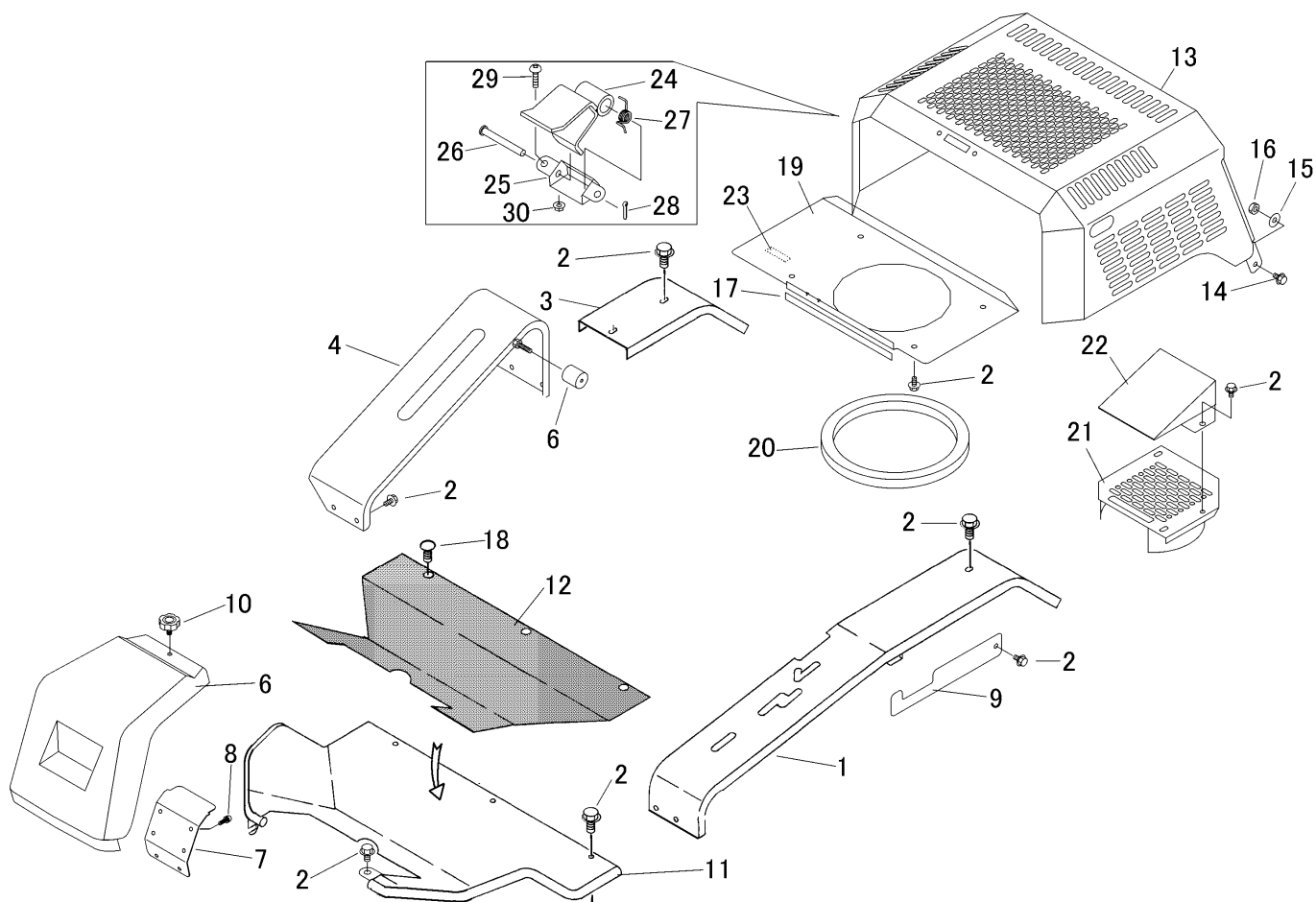
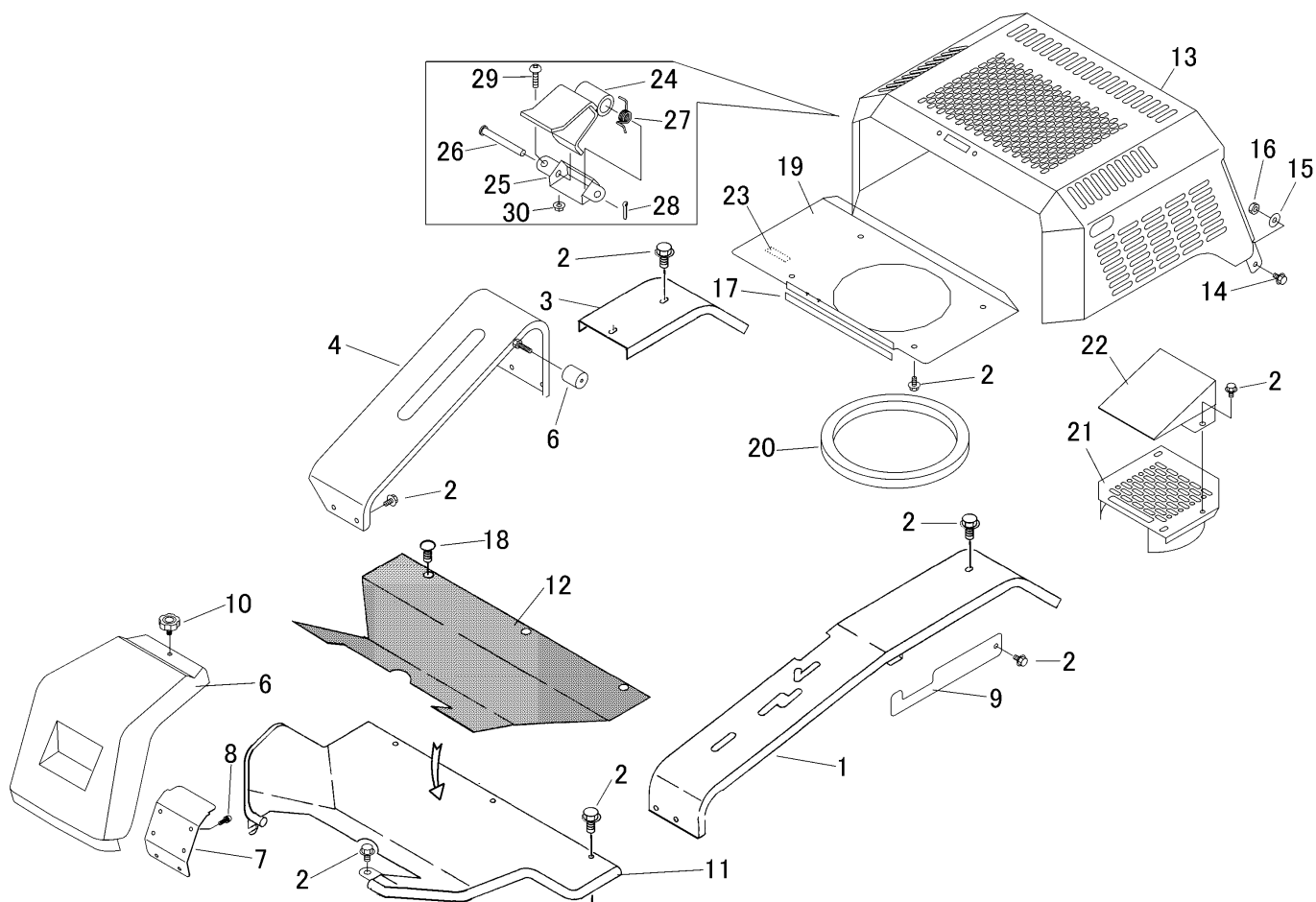


5325 120A カバー COVER



見出 NO.	部品番号 PART NO.	部品名称 PART NAME	個数 Q'ty	型 寸 DESCRIPTION	互 換 性 R/P	適用号機 FROM ~ UP TO SERIAL NO.	備 考 REMARKS
1	5309 1201 000	カバー	1	COVER			
2	K110 0108 016	フボルト	22	M8 x 16(4T)			
3	5306 1208 000	プレート	1	PLATE			
4	5319 1209 000	ガイド	1	GUIDE			
5	6120 2909 000	クッション	1	RUBBER			
6	5319 1215 000	カバー	1	COVER			
7	5319 1216 000	プレート	1	PLATE			
8	H242 0106 016	ナハセムスB	4	M6 x 16			
9	5319 1217 000	カバー	2	COVER			
10	5310 1243 000	ノブボルト	1	BOLT			
11	5319 1221 001	ステップ	1	STEP			
12	5306 1226 000	マット	1	MAT			
13	5322 1211 000	カバー	1	COVER			
14	K710 0108 020	フボルト	2	M8 x 20(7T)			
15	0350 0140 822	PW	2	8 x 22 x 1.6			
16	A301 0108 003	ナット	2	M8			
17	3672 1239 000	インシュレータ	1	INSULATOR			
18	3661 1457 100	クリップ	4	CLIP			
19	5325 1215 000	カバー	1	COVER			
20	5322 1219 500	エプトシーラー	1	INSULATOR			
21	5319 1241 000	カバー	2	M6 x 14(7T)			
22	5319 1243 000	カバー	1	COVER			
23	3537 1325 000	インシュレータ	1	INSULATOR			
24	5322 1221 000	ハンドル	1	HANDLE			
25	5322 1224 000	プレート	1	PLATE			

5325 120A カバー COVER



見出 NO.	部品番号 PART NO.	部品名称 PART NAME	個数 Q'ty	型 寸 DESCRIPTION	互 換 性 R/P	適 用 号 機 FROM ~ UP TO SERIAL NO.	備 考 REMARKS
26	0562 0108 066	ピラアタマピン	1	8×66			
27	5304 4153 000	スプリング	1				
28	0520 0125 016	ワリピン	1	2.5×16			
29	A252 0160 012	トラスコネジ	2	M6×12			
30	F300 0106 000	ナット	2	M6			