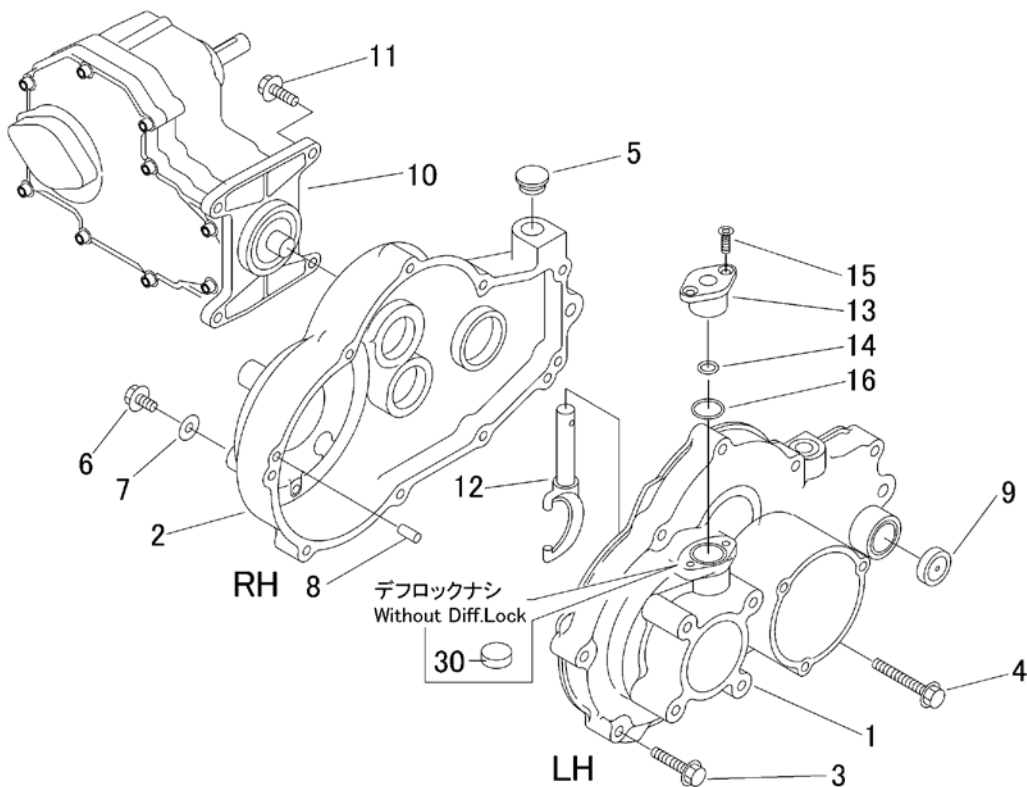


5313 810A ケーシング Case



見出 NO.	部品番号 PART NO.	部品名称 PART NAME	個数 Q'ty	型 寸 DESCRIPTION	互 換 性 R/P	適用号機 FROM ~ UP TO SERIAL NO.	備 考 REMARKS
1	5313 8101 000	ケース	1	CASE			
2	5313 8102 000	ケース	1	CASE			
3	K814 0108 040	Fボルト	7	M8×40(8T)			
4	K814 0108 060	Fボルト	2	M8×60(8T)			
5	7410 1004 000	チュウユセン	1	CAP			
6	K710 0108 012	Fボルト	1	M8×12(7T)			
7	0833 0000 800	シールワッシャ	1	WASHER	8		
8	0541 1108 018	ヘイコウピン	2	PIN	φ8×18		
9	7201 2159 000	オイルレベルゲージ	1	GAUGE	OLG-30N		
10	5313 8106 000	HST	1	HST	BDR-319		
11	K710 0108 025	Fボルト	4	M8×25(7T)			
12	7201 2711 001	デフロクシフター	1	SHIFTER			デフロクツキ(With Diff.Lock)
13	7201 2712 001	シフタージクウケ	1	HOLDER			デフロクツキ(With Diff.Lock)
14	0830 0100 140	Oリング	1	O RING	P14		デフロクツキ(With Diff.Lock)
15	A222 0106 016	サラコネジ	2	SCREW	M6×16		デフロクツキ(With Diff.Lock)
16	0830 0500 240	Oリング	1	O RING	S24		デフロクツキ(With Diff.Lock)
30	0834 0024 080	シールキャップ	1	SEAL CAP	φ24×8		デフロクナシ(Without Diff.Lock)