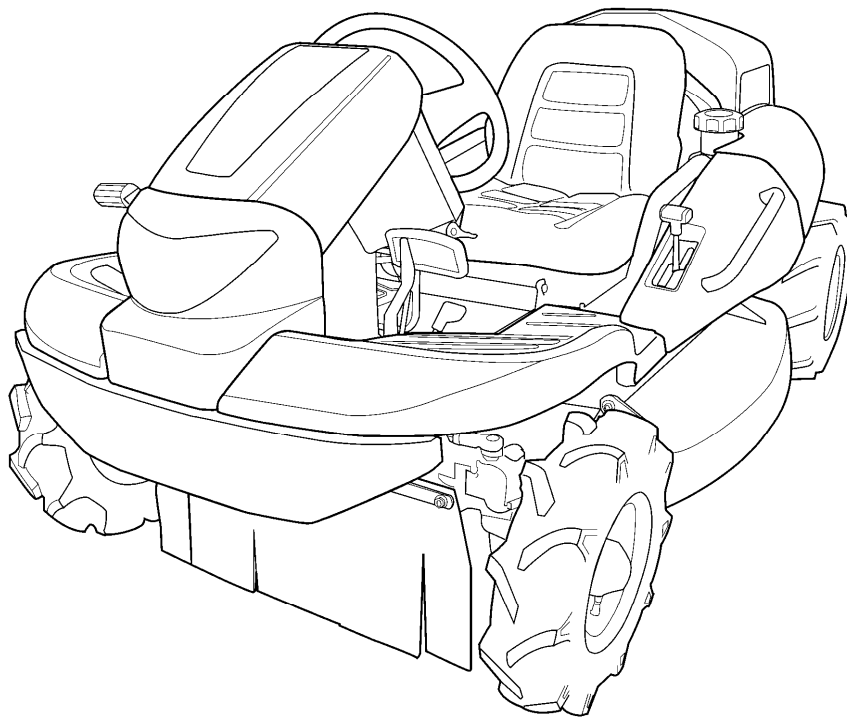


PARTS LIST

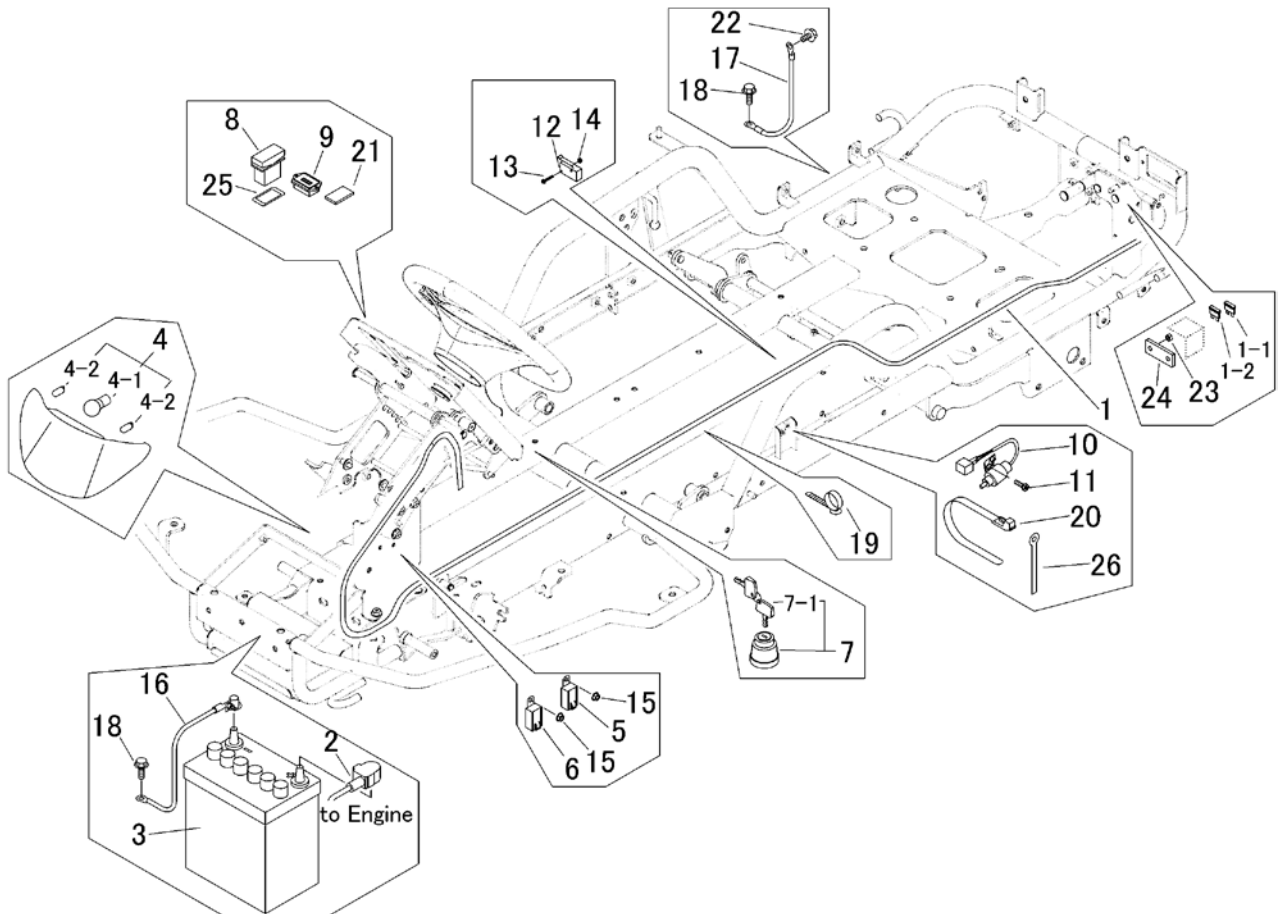
CM250



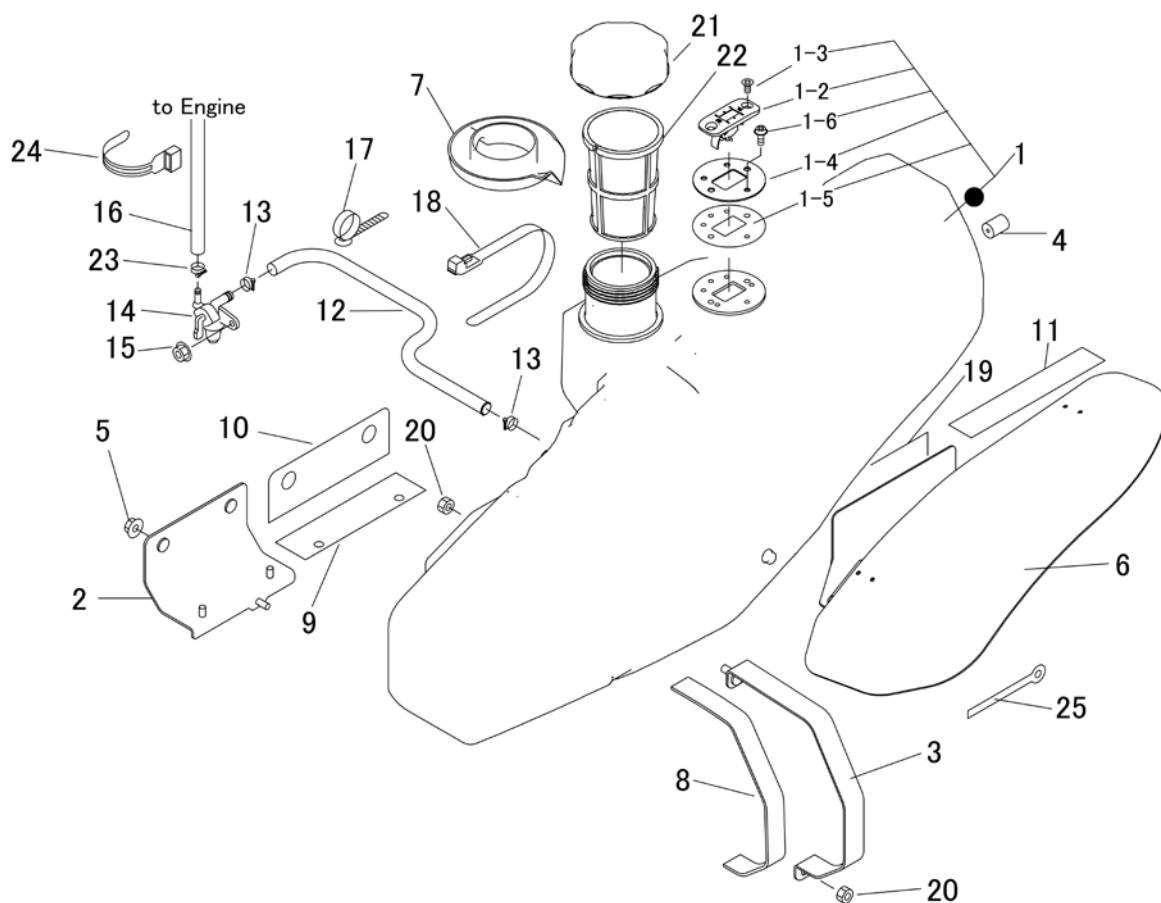
目次

Table of Contents

5339 000A エンジン(国内) Engine(Japan)	1
5332 010A エンジン コントロール Engine Control	2
5333 020A デンソウ(国内) Electric(Japan)	3~4
5332 030A ネンリョウタンク Fuel Tank	5~6
5335 100A フレーム Frame	7
5332 120A フロントカバー Front Cover	8
5336 125B リアカバー Rear Cover	9~10
5335 130A バンパー Bumper	11
5336 200B ミッション Transmission	12
5332 205A HSTタンク HST Tank	13
5336 210A フロントアクスル Front Axle	14~15
5336 220A ゼンリンタイヤ Front Tire	16
5336 230A コウリンタイヤ Rear Tire	17
5335 235A ドウリョクデンタツ (ソウコウ) Power Line (Drive)	18
5341 240A ドウリョクデンタツ (カリハ) Power Line (Cutting)	19
5332 250A カリハクドウ Cutting Rotary	20~21
5333 300A ステアリング Steering	22~23
5332 310A 走行・操作レバー(左ブレーキ 左HSTレバー) Drive Lever (Brake L HST L)	24~25
5332 320A フクヘンソクレバー Auxiliary Shift Lever	26
5333 330A ブレーキ(左) Brake(Left)	27
5332 340A デフロックレバー Diff. Lock Lever	28
5332 350A シート Seat	29
5332 400A カリハリリンク Link	30
5335 405A カリタカサレバー(HST 左操作) Cutting Adjust(HST Lever L)	31
5335 410A カリハカバー Cutting Blade Shield	32~33
5335 420A カリハ Cutting Blade	34
5332 430A カリハブレーキ Cutter Brake	35
5339 500A マーク(国内) Mark(Japan)	36~37
5335 530A フゾクヒン(国内) Accessories(Japan)	38

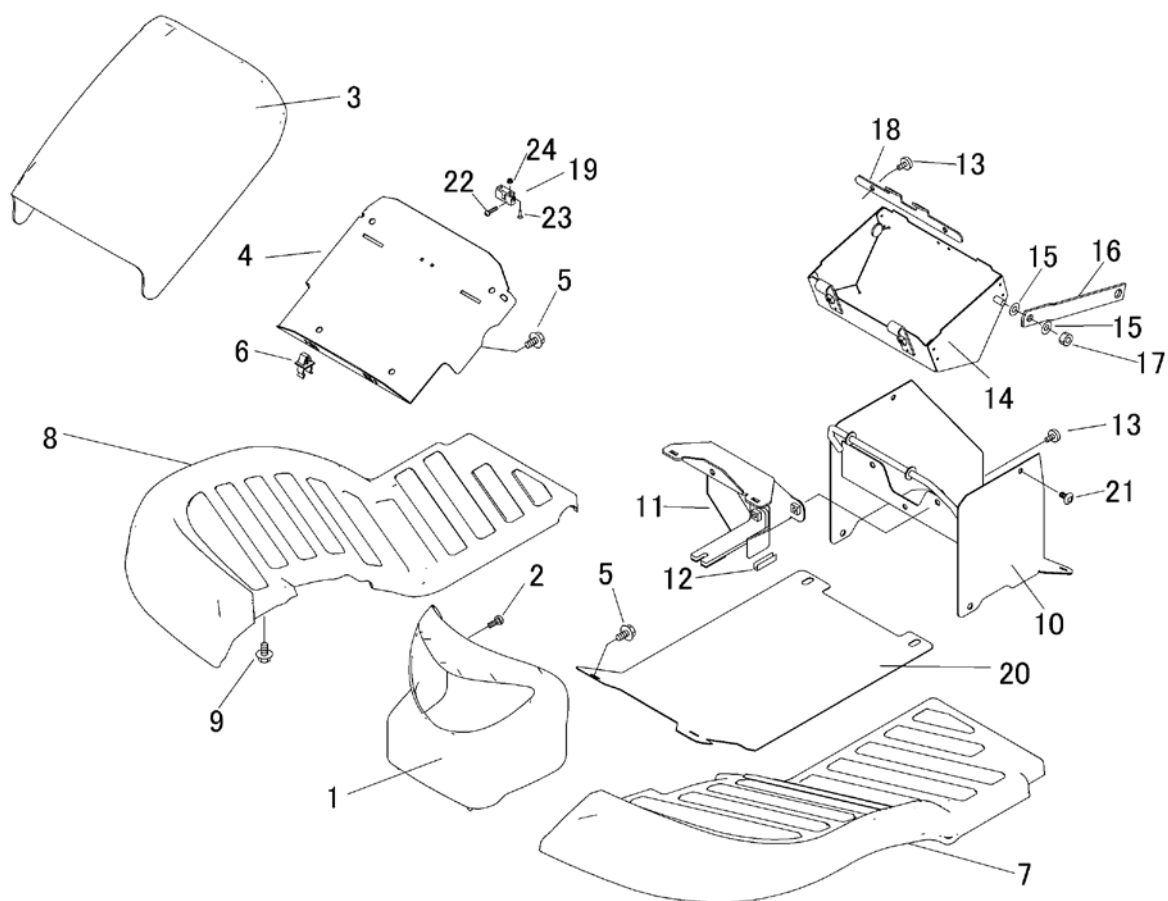


見出	部品番号	部品名称		個数	型 寸	互換性	適用号機	備 考
NO.	PART NO.	PART NAME		Q'ty	DESCRIPTION	R/P	FROM ~ UP TO SERIAL NO.	REMARKS
1	5332 0202 001	ハーネス	HARNESS	1				
1-1	0980 1003 002	ヒューズ	FUSE	1	30A			
1-2	0980 1001 002	ヒューズ	FUSE	1	10A			
2	0980 7201 704	プラスコード	CODE	1	20-L1700			
3	3705 3901 000	バッテリー	BATTERY	1				
4	5332 0203 000	ランプ	LAMP	1				
4-1	5332 0203 100	バルブ	BULB	1				
5	3714 0491 000	リレー	RELAY	1				
6	3714 8075 000	リレー	RELAY	1				パワーリレー(スタート)
7	3718 0425 000	メインスイッチAssy	SWITCH	1				パワーリレー(停止)
7-1	3718 0425 100	キーAssy	KEY	1				
8	5332 0205 000	スイッチ	SWITCH	1				ヘッドライトSW
9	5313 0205 000	アワメータ	METER	1				
10	5310 0208 000	スイッチ	SWITCH	1				セーフティSW(ブレーキ)
11	F204 0105 016	セムスA	SCREW	2	M5 × 16			
12	5306 3541 000	スイッチ	SWITCH	2				セーフティSW(シート下、カリクラッチ)
13	F242 0103 020	ナベセムスA	SCREW	4				
14	F300 0103 001	Fナット	NUT	4	M3			
15	F300 0106 000	Fナット	NUT	2	M6			
16	3643 0217 000	マイナスコード	MINUS CODE	1				
17	3522 0231 000	マイナスコード	MINUS CODE	1				
18	3522 0238 100	タップタイト	TAP TIGHT	3				
19	3712 0315 000	クリップ	CLIP	5				
20	3637 0254 000	プラスチックバンド	BAND	8				
21	5333 0207 000	キャップ	CAPASSY	1				



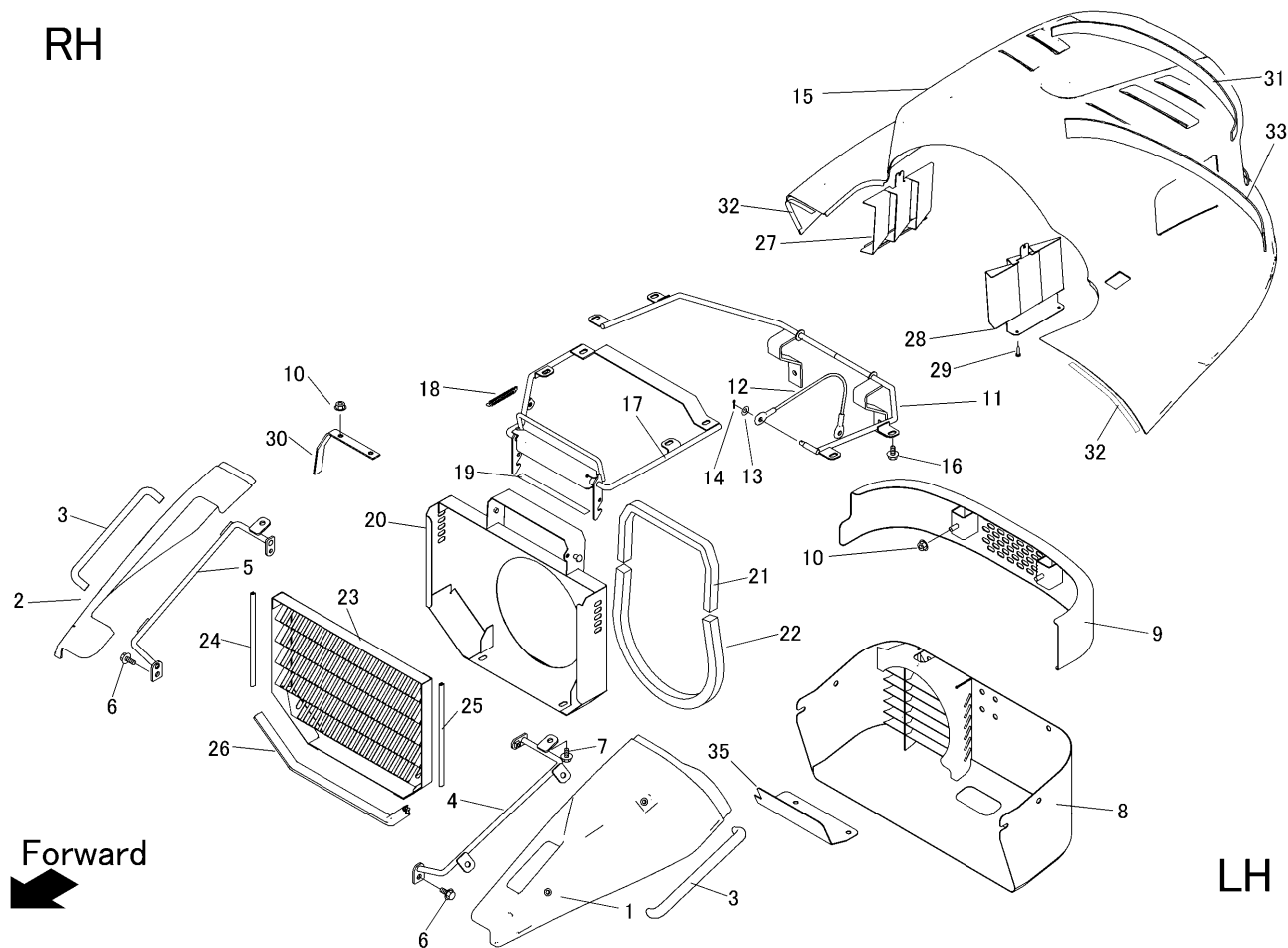
見出	部品番号	部品名称		個数	型 寸	互換性	適用号機	備 考
NO.	PART NO.	PART NAME		Q'ty	DESCRIPTION	R/P	FROM ~ UP TO SERIAL NO.	REMARKS
1	5332 0302 005	タンクASSY	TANK ASSY	1				
1-2	5332 0304 001	ゲージ	GAUGE	1				
1-3	A222 0106 014	サヲコネシ	SCREW	2	M6X14			
1-4	5332 0305 000	プレート	PLATE	1				
1-5	5332 0321 000	シール	SEAL	1				
1-6	F242 0105 010	ナベセムSA	SCREW	3	M5 x 10			
2	5332 0306 000	ブラケット	BRACKET	1				
3	5332 0307 000	ブラケット	BRACKET	1				
4	5332 0318 000	ホコゴム	GROMMET	2				
5	F301 0108 000	Fナツ	NUT	2	M8			
6	5332 0308 001	ブラケット	BRACKET	1				
7	5332 0309 000	カバー	COVER	1				
8	5332 0311 000	ゴムイタ	GROMMET	1				
9	5332 0312 000	ゴムイタ	GROMMET	1				
10	5332 0313 000	ゴムイタ	GROMMET	1				
11	5332 0314 000	ゴムイタ	GROMMET	1				
12	5332 0315 000	ホース	HOSE	1	φ8×φ14			
13	0050 1100 140	ホースバンド	BAND	2				
14	5305 0329 000	フエエルコック	COCK	1				
15	F300 0106 000	Fナツ	NUT	1	M6			
16	5332 0316 000	ホース	HOSE	1	φ6×φ13.5			
17	3712 0315 000	クリップ	CLIP	1				
18	3637 0254 000	プラスチックバンド	BAND	2				
19	5332 0317 001	インシュレータ	INSULATOR	1				
20	A351 0108 002	Uナツ	NUT	2	M8			

5332 120A フロントカバー Front Cover

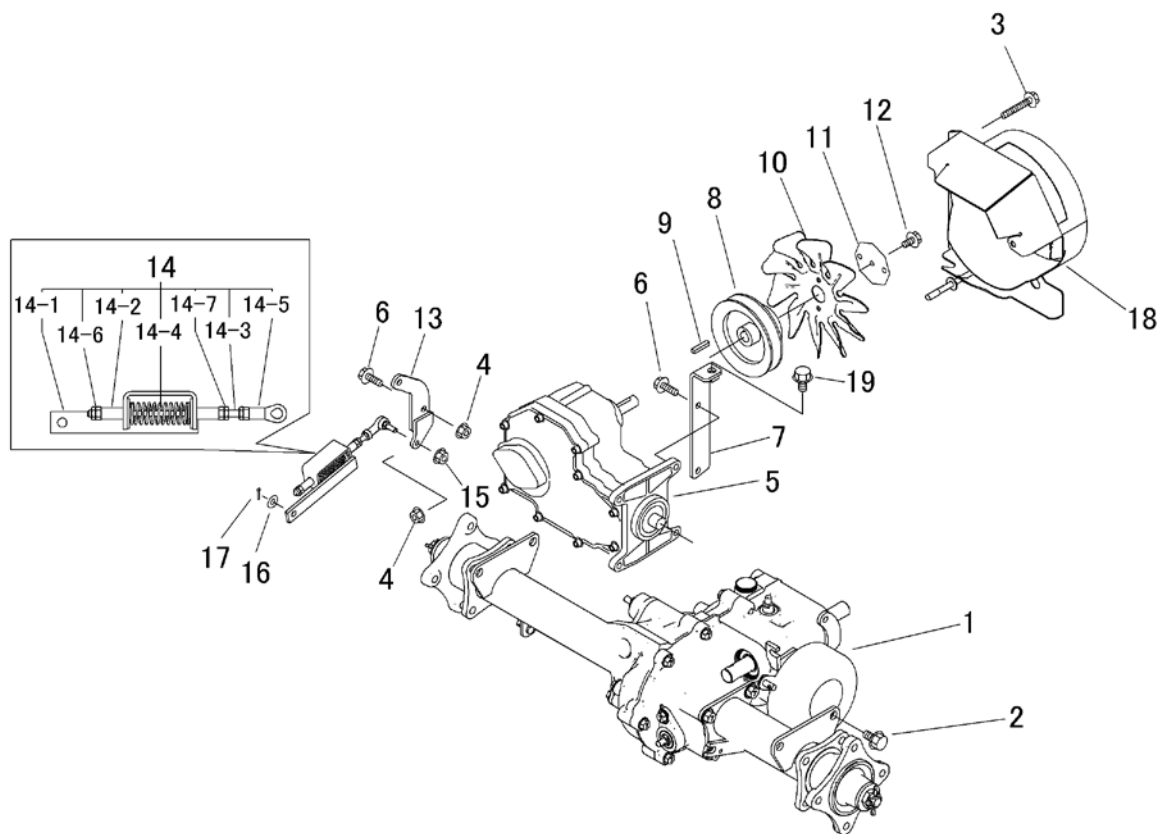


見出	部品番号	部品名称		個数	型 寸	互換性	適用号機	備 考
NO.	PART NO.	PART NAME		Q'ty	DESCRIPTION	R/P	FROM ~ UP TO SERIAL NO.	REMARKS
1	5332 1201 0Q0	ランプカバー	COVER	1				
2	A252 0160 012	トラスコネジ	SCREW	1	M6×12			
3	5332 1202 0Q0	フロントカバー	COVER	1				
4	5332 1205 000	プレート	PLATE	1				
5	K700 0106 012	Fホルト	BOLT	6	M6×12(7T)			
6	3583 4019 000	ロッドホルダー	ROD HOLDER	2				
7	5332 1203 000	ステップ	STEP	1				
8	5332 1204 000	ステップ	STEP	1				
9	K110 0108 016	Fホルト	BOLT	8	M8×16			
10	5332 1206 000	カバー	COVER	1				
11	5332 1207 000	ブラケット	BRACKET	1				
12	5313 1294 000	トリム	TRIM	2				
13	3643 1295 000	ケショウネジ	BOLT	5				
14	5332 1208 000	ブラケット	BRACKET	1				
15	0350 0140 818	PW	WASHER	4	8×18×1.6			
16	5332 1209 000	プレート	PLATE	2				
17	A351 0108 002	Uナット	NUT	2	M8			
18	5332 1211 000	プレート	PLATE	1				
19	5332 1214 000	ホルキャッチ	CATCH	1				
20	5332 1213 000	プレート	PLATE	1				
21	3661 1457 100	クリップ	CLIP	2				
22	H242 0103 005	ナセムSB	SCREW	2	M3×5			
23	A222 0103 010	サコネジ	SCREW	2	M3×10			
24	F300 0103 001	Fナット	NUT	2	M3			

RH

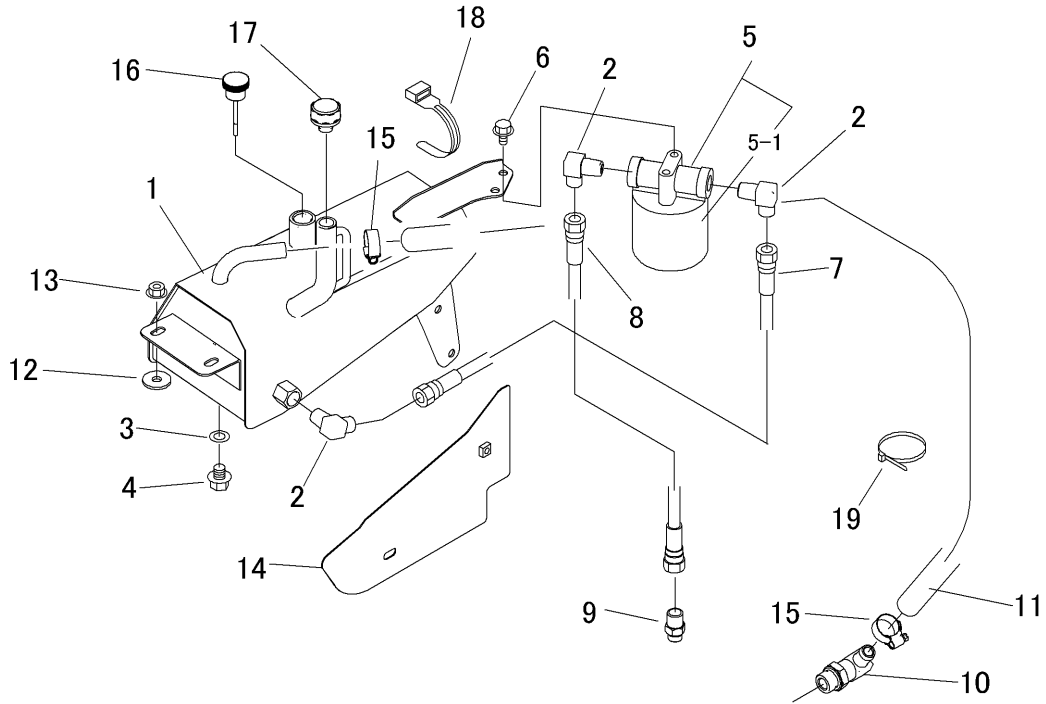


見出	部品番号	部品名称		個数	型 寸	互換性	適用号機	備 考
NO.	PART NO.	PART NAME		Q'ty	DESCRIPTION	R/P	FROM ~ UP TO SERIAL NO.	REMARKS
1	5332 1251 0Q1	カバー	COVER	1				
2	5332 1252 0Q1	カバー	COVER	1				
3	5335 1256 000	グリップ	GRIP	2	Gold			
4	5332 1256 000	ブラケット	BRACKET	1				
5	5332 1257 000	ブラケット	BRACKET	1				
6	K710 0108 020	Fボルト	BOLT	4	M8 × 20(7T)			
7	K110 0108 016	Fボルト	BOLT	14	M8 × 16(4T)			
8	5332 1258 000	カバー	COVER	1				
9	5333 1261 000	バンパ	BUMPER	1				
10	F301 0108 000	Fナット	NUT	4	M8			
11	5332 1263 000	ブラケット	BRACKET	1				
12	5236 1341 000	ワイヤー	WIRE	1				
13	0350 0140 818	PW	WASHER	1	8 × 18 × 1.6			
14	0520 0125 016	ワリピン	PIN SPLIT	1	2.5 × 16			
15	5332 1253 000	カバー	COVER	1				
16	K710 0108 012	Fボルト	BOLT	8	M8 × 12(7T)			
17	5332 1265 000	カバー	COVER	1				
18	5201 3608 000	バネ	SPRING	1	#92			
19	3673 1247 000	インシュレータ	INSULATOR	1				
20	5335 1251 000	カバー	COVER	1				
21	5332 1271 000	エプトシーラー	INSULATOR	1	EE-1010			
22	5321 1268 000	インシュレータ	INSULATOR	1				
23	5335 1252 000	カバー	COVER	1				
24	5335 1253 000	トリム	TRIM	1				
25	5335 1254 000	トリム	TRIM	1				

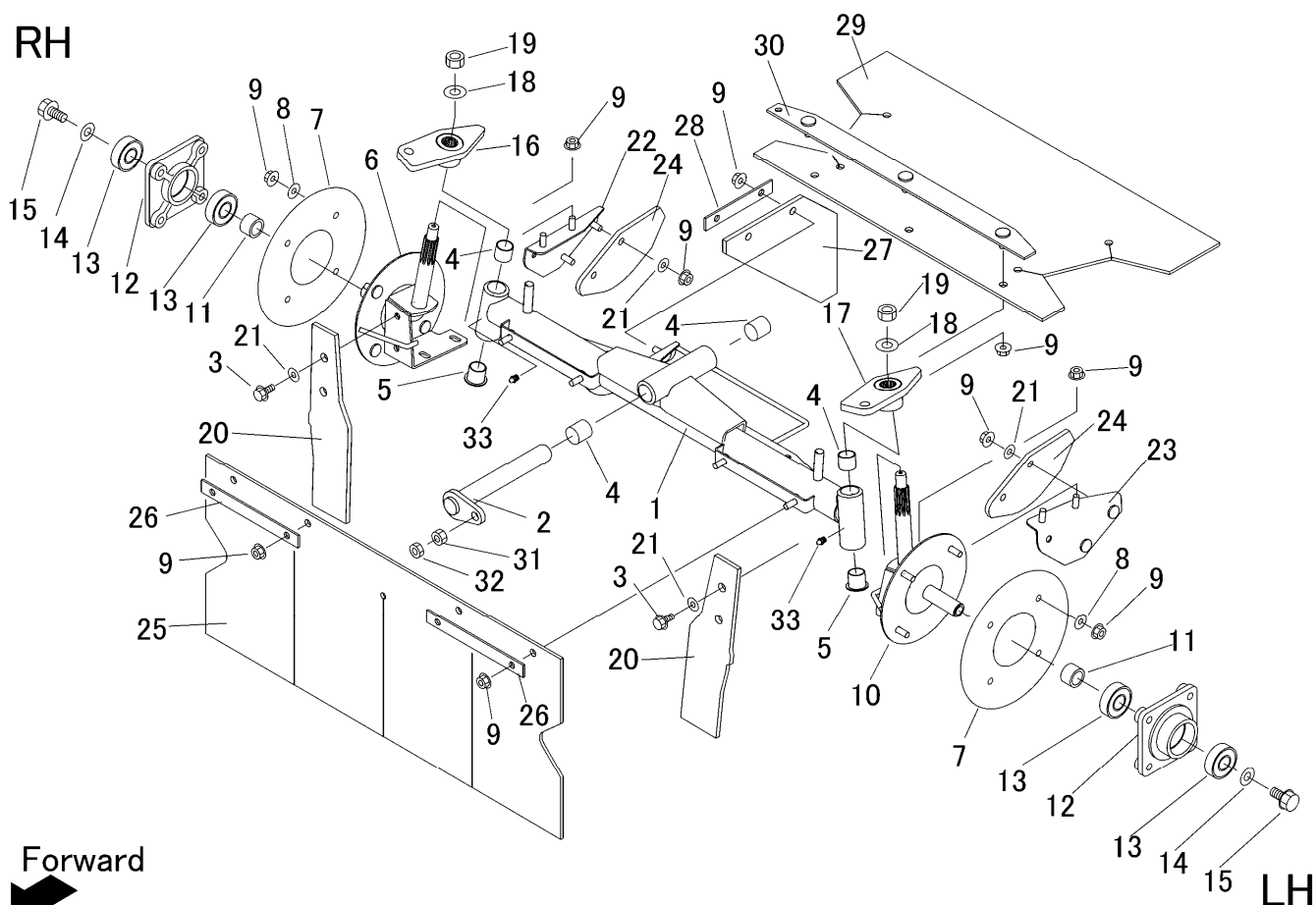


見出 NO.	部品番号 PART NO.	部品名称 PART NAME	個数 Q'ty	型 寸 DESCRIPTION	互 換 性 R/P	適用号機 FROM ~ UP TO SERIAL NO.	備 考 REMARKS
1	5333 800A 000	ミッションAssy	1	TRANSMISSION			
2	K712 0112 025	Fボルト	4	M12×25			
3	K814 0108 050	Fボルト	2	M8×50			
4	F301 0108 000	Fナット	4	M8			
5	5316 8105 002	HST	1	HST			
6	K710 0108 025	Fボルト	5	M8×25(7T)			
7	5332 2003 000	プレート	1	PLATE			
8	3557 2031 001	プーリ	1	PULLEY			
9	0572 0005 028	キー	1	KEY			
10	5335 2023 000	ファン	1	FAN			
11	5332 2004 000	プレート	1	PLATE			
12	K700 0106 014	Fボルト	3	M6×14(7T)			
13	5332 2005 000	リンク	1	LINK			
14	5332 2008 000	HSTニュートラルアツ	1	NEUTRAL ASSY			
14-1	5332 2009 000	ブラケット	1	BRACKET			
14-2	5310 3108 000	ガイド	2	GUIDE			
14-3	5310 3109 000	ボルト	1	BOLT			
14-4	5310 3109 500	スプリング	1	SPRING			
14-5	3652 0702 000	リンクボール	1	JOINT	M6		
14-6	A300 0106 001	ナット	2	M6			
14-7	A300 0106 003	ナット	3	M6			
15	F300 0106 000	Fナット	3	M6			
16	0350 0140 818	PW	1	WASHER	8×18×1.6		
17	0520 0125 016	ワリピン	1	PIN SPLIT	2.5×16		
18	5332 2016 000	ブラケット	1	BRACKET			
19	K712 0110 020	Fボルト	1	M10×20			

5332 205A HSTタンク HST Tank

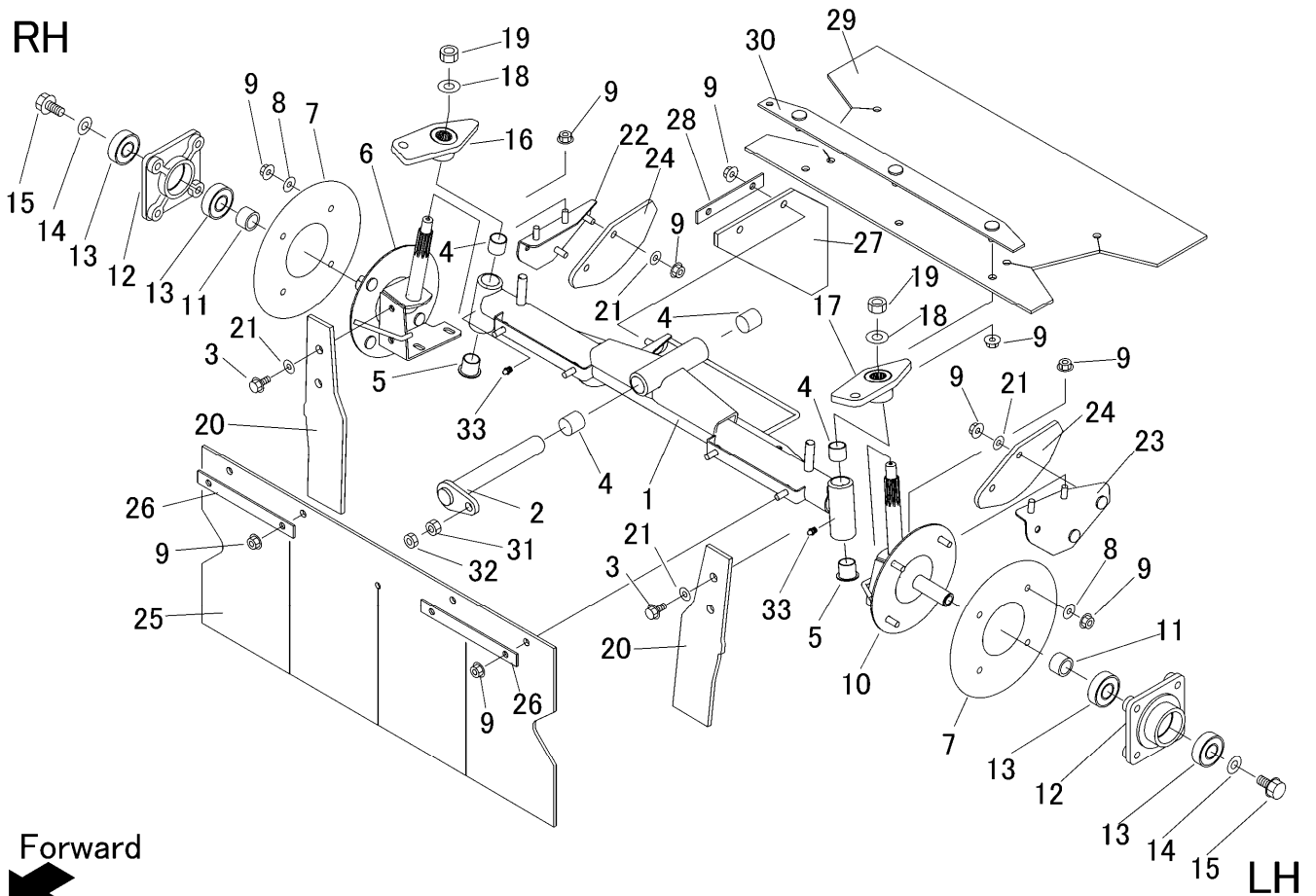


見出	部品番号	部品名称		個数	型 寸	互換性	適用号機	備 考
NO.	PART NO.	PART NAME		Q'ty	DESCRIPTION	R/P	FROM ~ UP TO SERIAL NO.	REMARKS
1	5332 2051 000	タンク	TANK	1				
2	3640 6034 000	エルボ	ADAPTER	3	1034-06			
3	0833 0001 200	シールワッシャ	WASHER	1	SW-12			
4	K712 0112 020	Fボルト	BOLT	1	M10 × 20			
5	5347 2071 000	フィルタ	FILTER	1				
5-1	5347 2071 200	エレメント	ELEMENT	1				
6	K710 0108 012	Fボルト	BOLT	5	M8 × 12			
7	3667 6021 000	ホース	HOSE	1				
8	3677 6333 000	ホース	HOSE	1	L35-9			
9	5332 2053 000	アダプタ	ADAPTER	1	1065-06			
10	5310 2058 000	アダプタ	ADAPTER	1	00Z0438R0			
11	5332 2057 000	ホース	HOSE	1	HI-MID15			
12	5313 1229 000	ワッシャ	WASHER	2				
13	F301 0108 000	Fナット	NUT	2	M8			
14	5332 2054 000	カバー	COVER	1				
15	3308 2114 000	バンド	BAND	2	19-28			
16	5332 2055 000	チュウユセン	CAP	1	KRM-AG2			
17	5332 2056 000	フリーザキャップ	CAP	1	G3/8			
18	3513 3131 000	プラスチックバンド	BAND	1				
19	5210 0099 100	SKバンド	BAND	1				



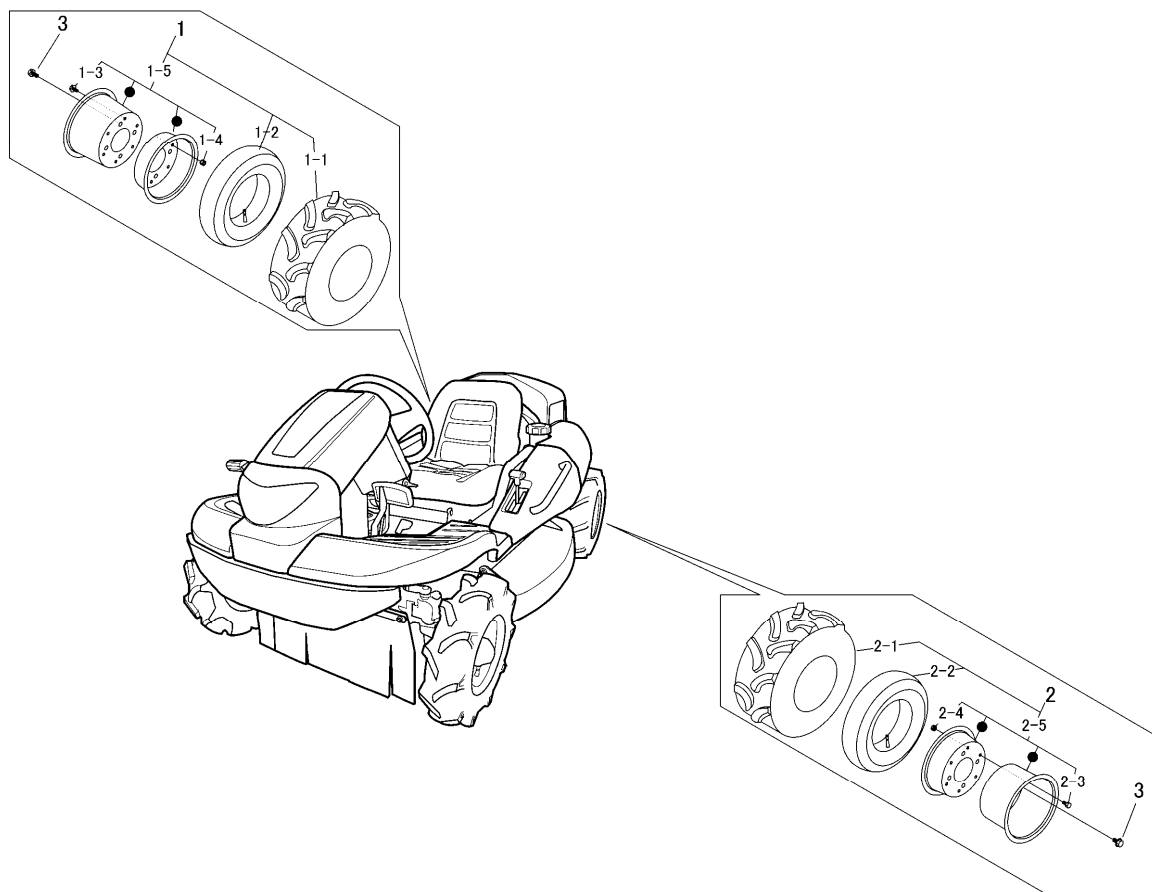
見出	部品番号	部品名称		個数	型 寸	互換性	適用号機	備 考
NO.	PART NO.	PART NAME		数量	DESCRIPTION	R/P	FROM ~ UP TO SERIAL NO.	REMARKS
1	5336 2101 000	ゼンシャジク	F AXLE	1	F1-2WD			
2	5332 2103 000	ピン	PIN	1				
3	K710 0108 020	Fホルト	BOLT	4	M8 × 20(7T)			
4	5333 2102 000	ブッシュ	BUSH	4				
5	5333 2103 000	ブッシュ	BUSH	2				
6	5333 2104 000	ステアリングナックル R	KNUCKLE R	1	Nomal			
7	5306 2121 000	カバー	COVER	2				
8	0350 0140 822	PW	WASHER	8	8 × 22 × 1.6			
9	F301 0108 000	Fナット	NUT	25	M8			
10	5333 2105 000	ステアリングナックルL	KNUCKLE L	1	Nomal			
11	5323 2122 000	パイプ	PIPE	2				
12	5305 2126 000	ホイールホス	HUB	2				
13	0750 0562 044	ベアリング	BEARING	4	6204DDU			
14	5305 2132 000	マルサ	WASHER	2				
15	K712 0112 025	Fホルト	BOLT	2	M12 × 25			
16	5333 2106 000	ナックルアームR	ARM R	1				
17	5333 2107 000	ナックルアームL	ARM L	1				
18	0350 0161 430	PW	WASHER	2	14 × 30 × 3.0			
19	A350 0114 001	Uナット	NUT	2	M14			
20	5333 2108 000	ゴムイタ	RUBBER	2				
21	0350 0160 828	PW	WASHER	8	8 × 28 × 3.0			
22	5323 2131 001	ガード	GUARD	1				
23	5323 2129 001	ガード	GUARD	1				
24	5323 2132 000	ゴムイタ	RUBBER	2				
25	5333 2109 000	ゴムイタ	GUBBER	1				

5336 210A フロントアクスル Front Axle



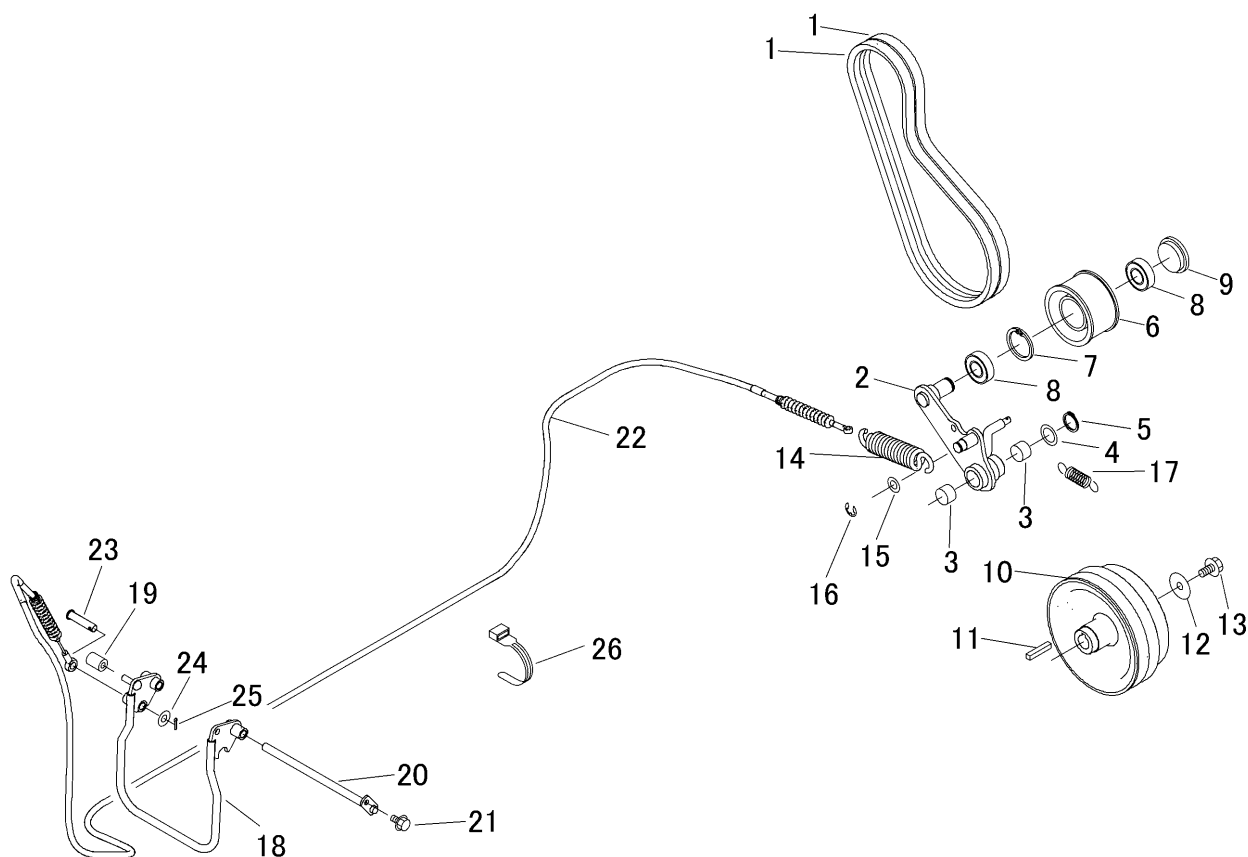
見出	部品番号	部品名称		個数	型 寸	互換性	適用号機	備 考
NO.	PART NO.	PART NAME		Q'ty	DESCRIPTION	R/P	FROM ~ UP TO SERIAL NO.	REMARKS
25	5333 2109 000	ゴムイタ	RUBBER	1				
26	5333 2111 001	プレート	PLATE	2				
27	5333 2112 000	ゴムイタ	RUBBER	1				
28	5333 2113 000	プレート	PLATE	1				
29	5336 2114 000	ゴムイタ	RUBBER	1				
30	5333 2115 000	ブラケット	BRACKET	1				
31	A301 0108 001	ナット	NUT	1	M8			
32	A301 0108 003	ナット	NUT	1	M8			
33	A650 0100 600	グリースニップル	NIPPLE GREASE	2	A-M6			

5336 230A コウリンタイヤ Rear Tire



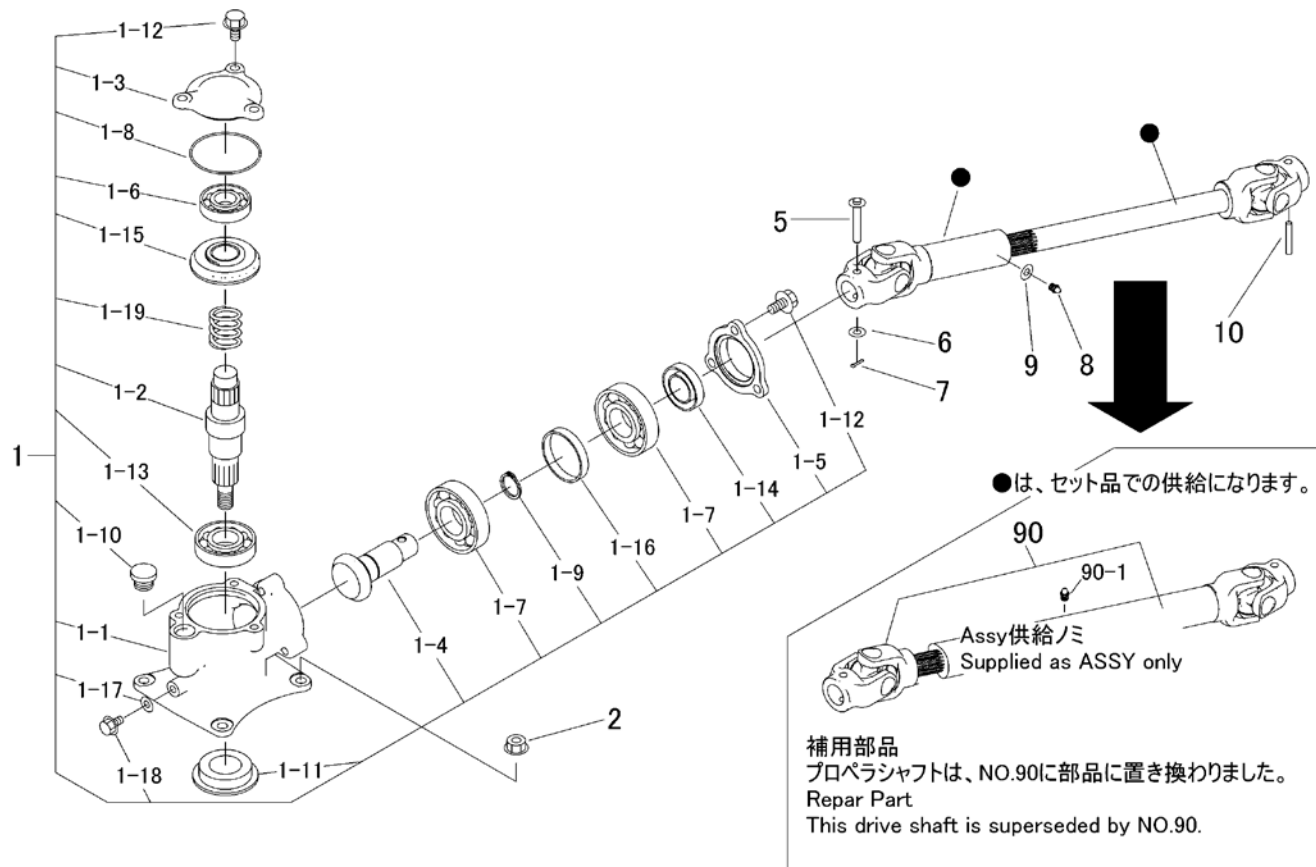
見出	部品番号	部品名称		個数	型 寸	互	適 用 号 機	備 考
NO.	PART NO.	PART NAME		数量	DESCRIPTION	R/P	FROM ~ UP TO SERIAL NO.	REMARKS
1	5335 2301 000	タイヤASSYR	TIRE	1	17×8.00-8-4PR			
1-1	5332 2302 000	タイヤ	TIRE	1	17×8.00-8-4PR			
1-2	5332 2303 000	チューブ	TUBE	1	17X800-8			
1-3	A110 0108 016	ボルト	BOLT	6	M8×16			
1-4	H301 0108 001	ナット	NUT	6	M8			
1-5	5335 2304 000	ホイールASSY	WHEEL	1	GOLD			
2	5335 2305 000	タイヤASSYL	TIRE	1	17×8.00-8-4PR			
2-1	5332 2302 000	タイヤ	TIRE	1	17×8.00-8-4PR			
2-2	5332 2303 000	チューブ	TUBE	1	17X800-8			
2-3	A110 0108 016	ボルト	BOLT	6	M8×16			
2-4	H301 0108 001	ナット	NUT	6	M8			
2-5	5335 2304 000	ホイールASSY	WHEEL	1	GOLD			
3	F114 0112 025	セム入	BOLT	8	M12×25			

5341 240A ドウリョクデンタツ (カリハ) Power Line (Cutting)



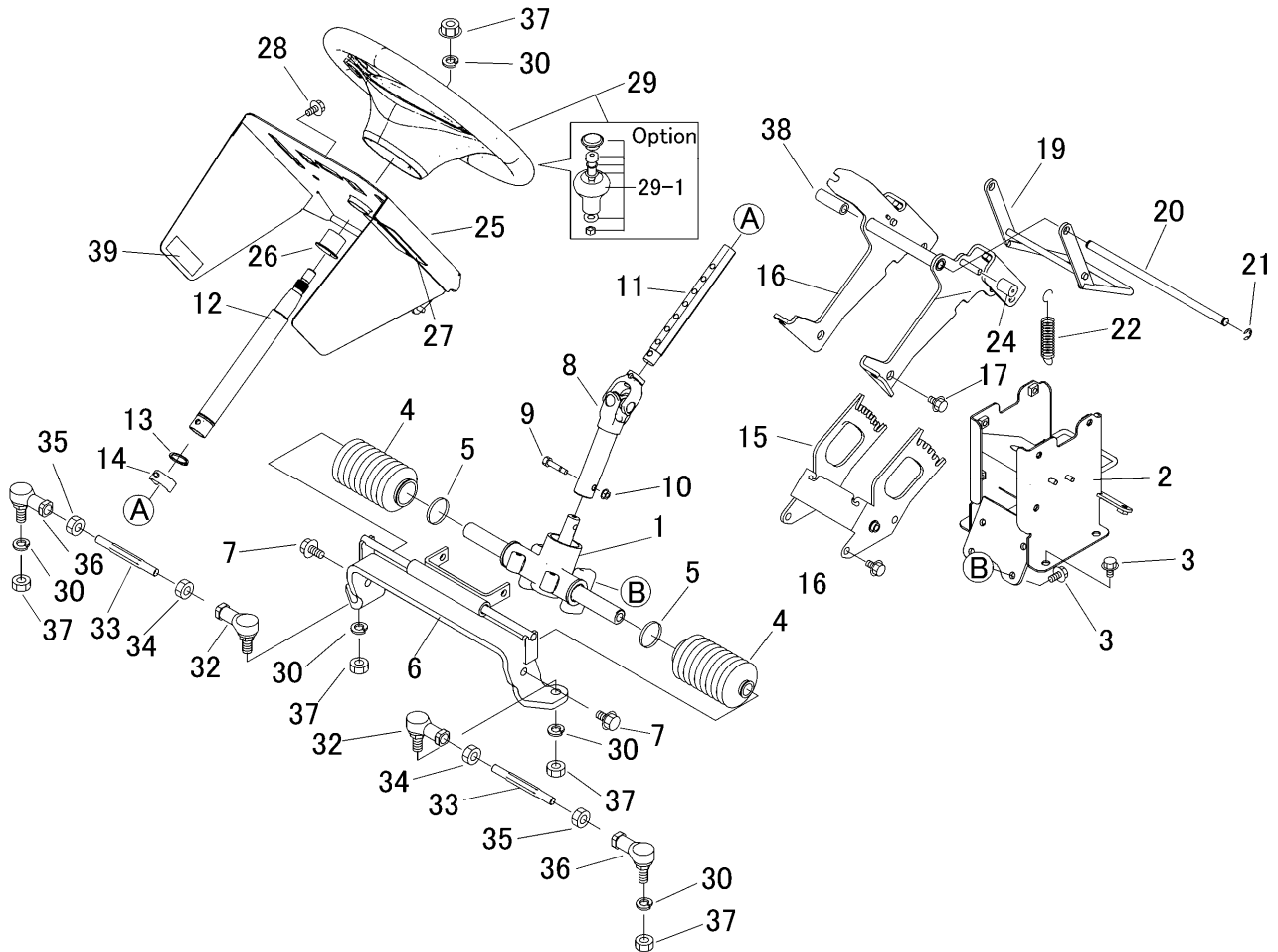
見出 NO.	部品番号 PART NO.	部品名称 PART NAME		個数 Q'ty	型 寸 DESCRIPTION	互 換 性 R/P	適 用 号 機 FROM ~ UP TO SERIAL NO.	備 考 REMARKS
1	0852 1600 037	Vベルト	BELT	2	SGLB37			
2	5341 2401 000	テンションアーム	TENSION ARM	1				
3	0796 0202 315	DUブッシュ	BUSHING	2	20×23×15			
4	7301 2006 000	シムA	SHIM	1				
5	0740 0002 000	Cリング	RING	2	S20			
6	5317 2411 000	プーリ	PULLEY	1				
7	0741 0004 200	Cリング	RING	1	H42			
8	0750 0560 044	ベアリング	BEARING	2	6004			
9	5207 2106 000	メクラフタ	SEAL	1				
10	5332 2405 000	プーリ	PULLEY	1				
11	0571 0007 040	キー	KEY	1	7×40			
12	0350 0170 832	PW	WASHER	1	8×32×4.5			
13	K710 0608 025	Fボルト	BOLT	1	M8×25(7T)			
14	5201 2319 000	スプリング	SPRING	1				
15	0350 0151 222	PW	WASHER	1	12×22×2.3			
16	0742 0101 200	Eリング	RING	1	φ12			
17	5347 2405 000	スプリング	SPRING	1				
18	5332 2406 000	レバー	LEVER	1				
19	3611 1807 000	ホコゴム	GROMMET	1	C-6			
20	5332 2407 000	ピン	PIN	1				
21	K700 0106 014	Fボルト	BOLT	1	M6×14(7T)			
22	5332 2408 500	ワイヤー	WIRE	1				
23	5332 2409 000	ヒラタマピン	PIN	1	φ10X45			
24	0350 0141 022	PW	WASHER	2	10×22×1.6			
25	0520 0132 025	ワリピン	PIN SPLIT	1	3.2×25			
26	3513 3131 000	プラスチックバンド	BAND	2				

5332 250A カリハクドウ Cutting Rotary



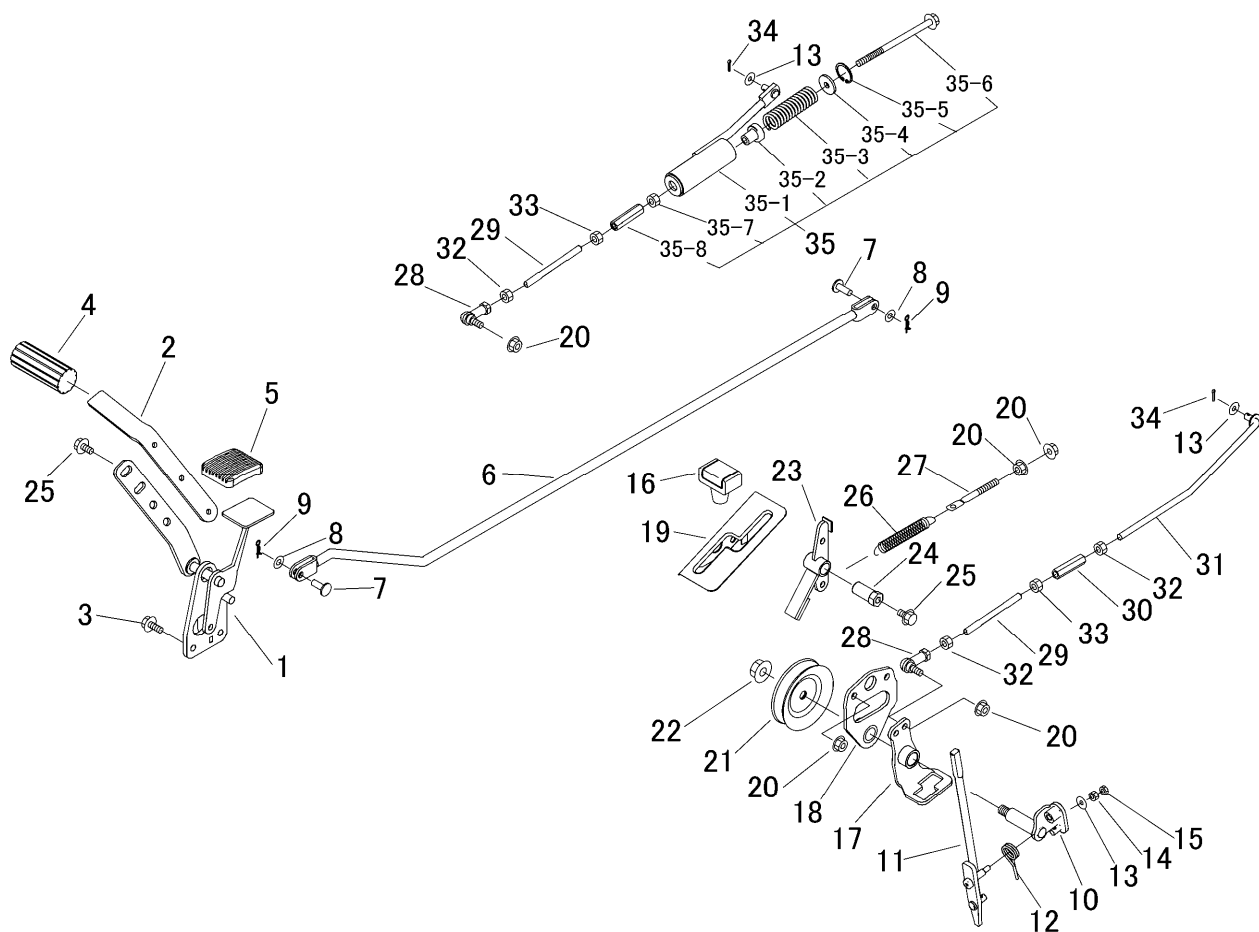
見出 NO.	部品番号 PART NO.	部品名称 PART NAME	個数 Q'ty	型 寸 DESCRIPTION	互 換 性 R/P	適 用 号 機 FROM ~ UP TO SERIAL NO.	備 考 REMARKS
1	5332 2509 000	カリハケース	1	CASE ASSY			
1-1	5332 2501 000	ケース	1	CASE			
1-2	5332 2502 002	シャフト	1	SHAFT			
1-3	5332 2504 000	カバー	1	COVER			
1-4	5332 2505 000	ベベルギヤ13	1	GEAR 15			
1-5	5332 2507 000	ホルダー	1	CASE			
1-6	0750 0062 050	ベアリング	1	6205			
1-7	0750 0060 060	ベアリング	2	6006			
1-8	0830 0500 750	Oリング	1	S75			
1-9	0740 0003 000	Oリング	1	S30			
1-10	7410 1004 000	チュウユセシ	1	PF1/2			
1-11	3516 2302 000	オイルシール	1				
1-12	K712 0110 025	Fボルト	6	M10×25			
1-13	0750 0060 070	ベアリング	1	6007			
1-14	0840 1020 407	オイルシール	1	UE20×40×7			
1-15	5332 2503 000	ベベルギヤ21	1				
1-16	5332 2506 000	カラー	1				
1-17	0833 0000 800	シールワッシャ	1	SW-8			
1-18	K710 0108 016	Fボルト	1	M8×16			
1-19	5332 2508 000	スプリング	1				
2	F301 0110 000	Fナット	4	M10			
5	5332 2517 000	ピン	1				
6	0350 0140 818	PW	1	8×18×1.6			
7	0520 0125 016	ワリピン	1	2.5×16			
8	A650 0100 600	グリースニップル	1	A-M6			
9	0350 0130 613	PW	2	6×13×1.0			
10	0550 0006 040	スプリングピン	1	6×40			
90	5347 2511 000	ジョイント(一体型)	1	PROPELLER SHAFT			溶接部品
90-1	5347 2511 100	グリースニップル	1	BGN05-05FA	D		補用部品

5333 300A ステアリング Steering



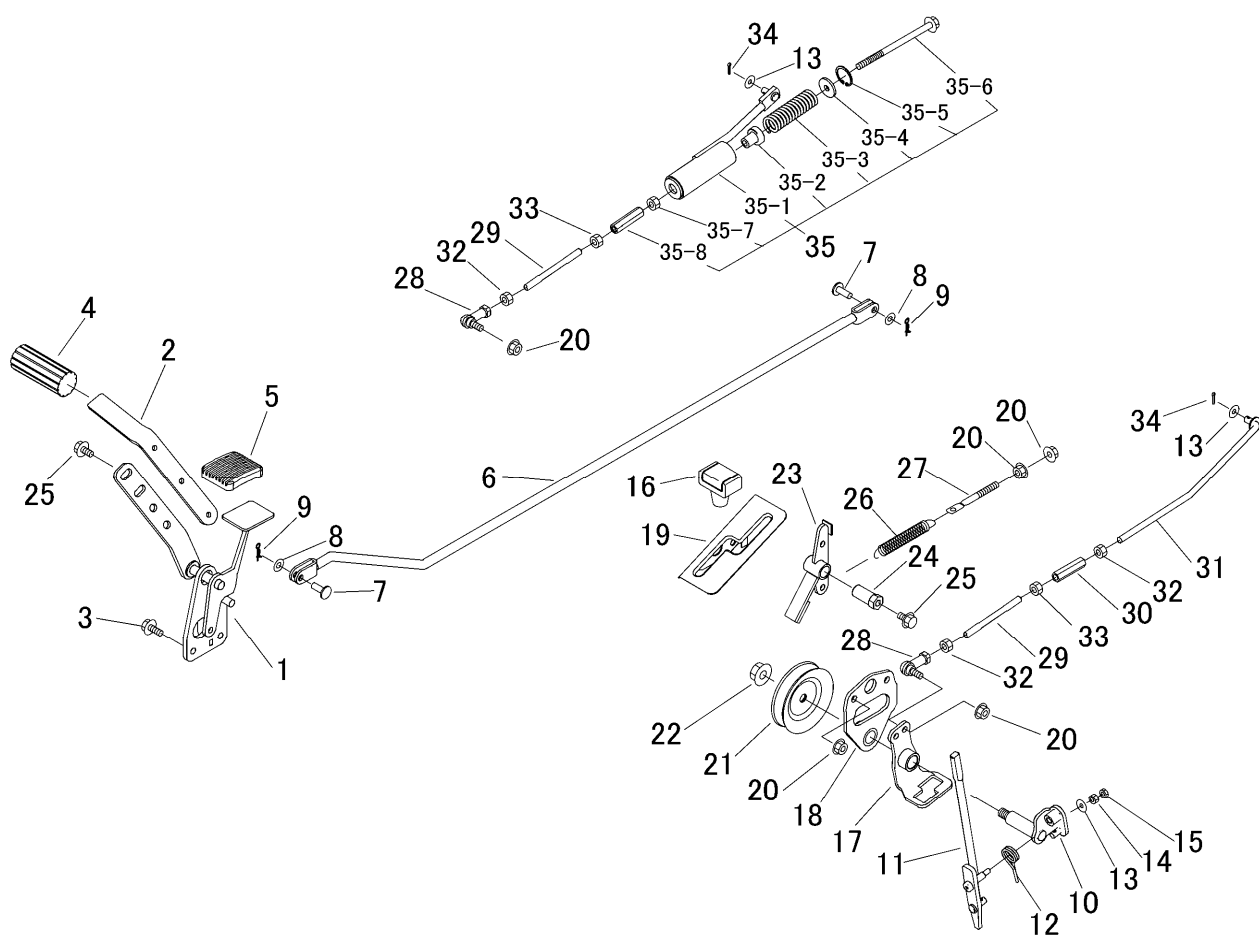
見出 NO.	部品番号 PART NO.	部品名称 PART NAME	個数 数量 Q'ty	型 寸 DESCRIPTION	互換性 R/P	適用号機 FROM ~ UP TO SERIAL NO.	備 考 REMARKS
1	5332 3001 000	ステアリングAssy	1	STEERING			
2	5332 3004 001	コラム	1	COLUMN			
3	K710 0108 020	Fホルト	6	BOLT	M8 × 20(7T)		
4	5319 3002 000	ラックブーツ	2	BOOTS			
5	5319 3003 000	メタルタイ	2	BAND			
6	5333 3005 000	ブラケット	1	BRACKET			
7	K712 0110 025	Fホルト	2	BOLT	M10 × 25		
8	5332 3007 000	ジョイント	1	JOINT			
9	4105 3013 000	ホルト	2	BOLT			
10	A350 0106 002	ナット	2	NUT	M6		
11	5332 3013 000	シャフト	1	SHAFT			
12	5332 3014 000	コラムシャフト	1	SHAFT			
13	0740 0002 500	リング	1	RING	S25		
14	5332 3011 000	ピン	1	PIN			
15	5332 3012 000	サポート	1	SUPPORT			
16	5332 3008 000	サポート	1	SUPPORT			
17	K110 0108 016	Fホルト	10	BOLT	M8 × 16(4T)		
19	5332 3009 000	レバー	1	LEVER			
20	5332 3015 000	ピン	1	PIN			
21	0742 0100 800	リング	2	RING			
22	3205 2004 000	スプリング	2	SPRING	#50		
24	3611 1807 000	ホコゴム	2	GROMMET	C-6		
25	5333 3011 000	コンソール	1	CONSOLE			
26	3634 2123 000	DUブッシュ	1	BUSHING			
27	5332 3017 000	ゴムイタ	1	RUBBER			

5332 310A 走行・操作レバー (左ブレーキ 左HSTレバー) Drive Lever (Brake LHSTL)



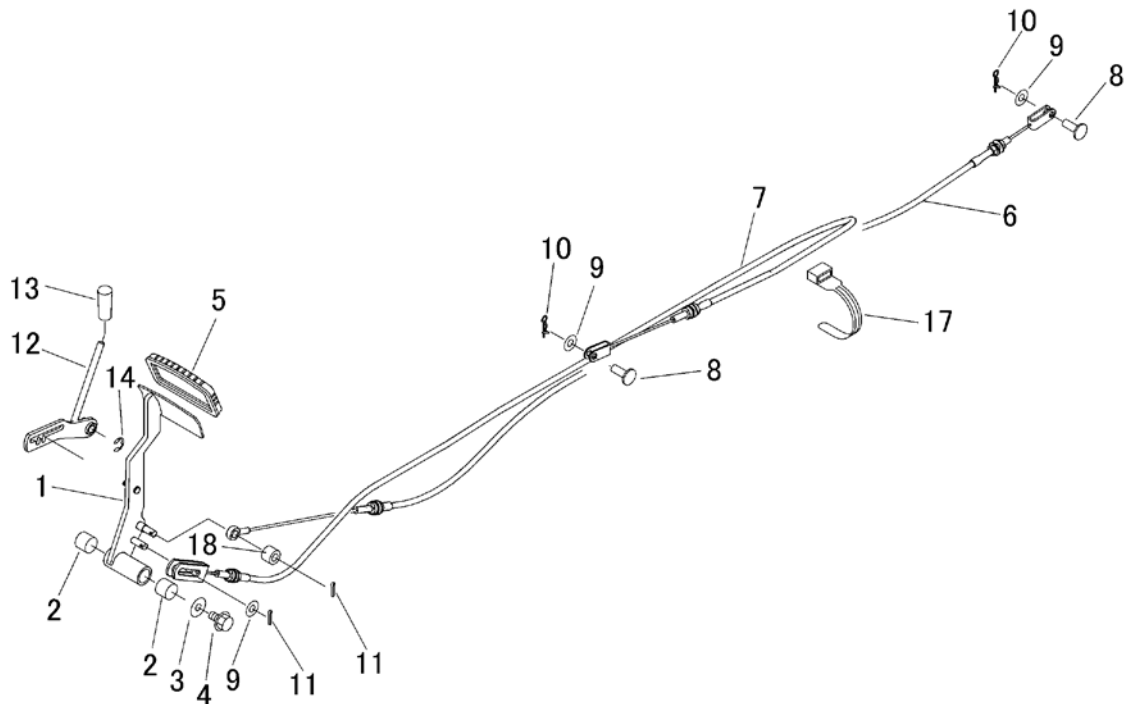
見出	部品番号	部品名称		個数	型 寸	互換性	適用号機	備 考
NO.	PART NO.	PART NAME		Q'ty	DESCRIPTION	R/P	FROM ~ UP TO SERIAL NO.	REMARKS
1	5332 3101 000	ペダル	PEDAL	1				
2	5332 3103 000	プレート	PLATE	1				
3	K710 0108 020	Fホルト	BOLT	2	M8 × 20(7T)			
4	5317 3302 000	パッド	PAD	1				
5	3709 3114 000	ペダルパッド	BOOTS	1				
6	5332 3105 000	ロッド	ROD	1				
7	0562 0108 022	ヒラアタマピン	PIN	2	φ8 × 22			
8	0350 0140 818	PW	WASHER	4	8 × 18 × 1.6			
9	0523 0108 000	スナップピン	PIN SNAP	2	8			
10	5332 3106 001	シャフト	SHAFT	1				
11	5332 3107 001	レバー	LEVER	1				
12	5321 3113 000	スプリング	SPRING	1				
13	0350 0140 618	PW	WASHER	1	6 × 18 × 1.6			
14	A300 0106 001	ナット	NUT	1	M6			
15	A300 0106 003	ナット	NUT	1	M6			
16	5229 0105 000	グリップ	GRIP	1				
17	5332 3111 000	サポート	SUPPORT	1				
18	5332 3112 001	ブラケット	BRACKET	1				
19	5332 3113 000	ガイド	GUIDE	1				
20	F301 0108 000	Fナット	NUT	6	M8			
21	5332 3117 000	プーリ	PULLEY	1				
22	F301 0112 000	Fナット	NUT	1	M12			
23	5332 3115 000	ブレーキ	BRAKE	1				
24	5332 3116 000	ピン	PIN	1				
25	K110 0108 016	Fホルト	BOLT	3	M8 × 16			

5332 310A 走行・操作レバー (左ブレーキ 左HSTレバー) Drive Lever (Brake LHSTL)



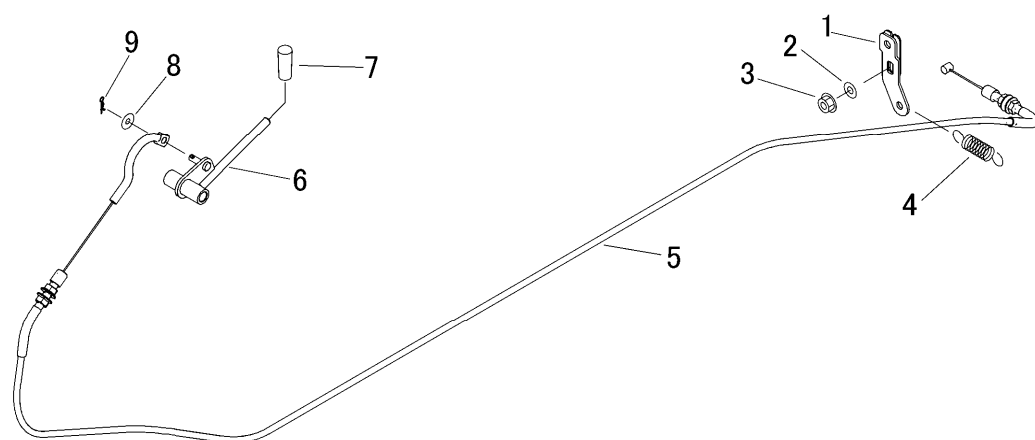
見出	部品番号	部品名称		個数	型 寸	互換性	適用号機	備 考
NO.	PART NO.	PART NAME		Q'ty	DESCRIPTION	R/P	FROM ~ UP TO SERIAL NO.	REMARKS
26	3513 3127 000	スプリング	SPRING	1				
27	3630 4393 000	ハリホルト	ROD	1	φ8			
28	3408 5008 000	リンクボール	BALL	2	M8			
29	5332 3118 000	タイロッド	TIEROD	2				
30	3208 3410 000	ターンバックル	TURNBUCKLE	1	M8×50			
31	5332 3119 000	ロッド	ROD	1				
32	A301 0108 003	ナット	NUT	3	M8			
33	A301 2108 003	ナット	NUT	2	M8L			
34	0520 0125 016	ワリピン	PIN SPLIT	2	2.5×16			
35	5332 3120 000	ロッドアッシ	ROD ASSY	1				
35-1	5332 3121 000	ロッド	ROD	1				
35-2	5332 3122 000	ピン	PIN	1				
35-3	5313 3136 000	スプリング	SPRING	1				
35-4	0350 0160 828	PW	WASHER	1	8×28×3.0			
35-5	0741 0002 800	Oリング	RING	1	H28			
35-6	K814 0108 135	Fホルト	BOLT	1	M8×135(8T)			
35-7	A301 0108 001	ナット	NUT	1	M8			
35-8	3208 3410 000	ターンバックル	TURNBUCKLE	1	M8×50			

5333 330A ブレーキ（左） Brake(Left)

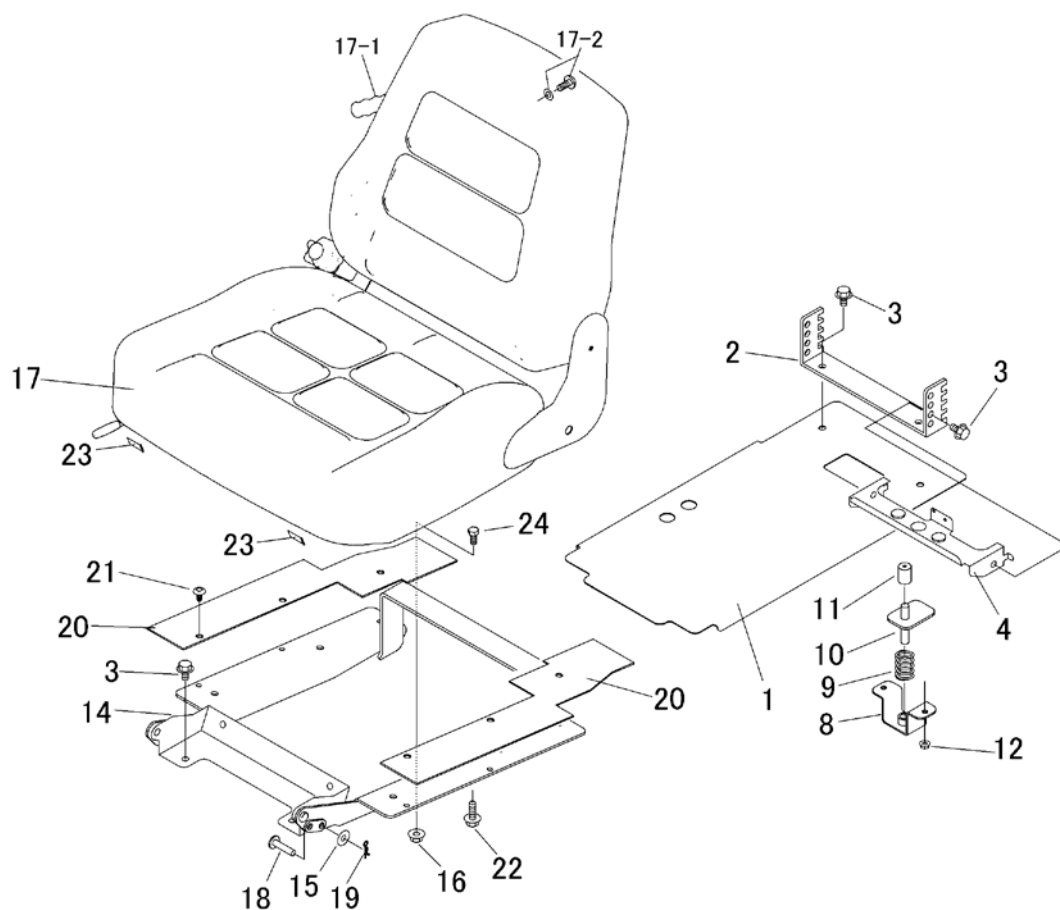


見出	部品番号	部品名称		個数	型 寸	互換性	適用号機	備 考
NO.	PART NO.	PART NAME		Q'ty	DESCRIPTION	R/P	FROM ~ UP TO SERIAL NO.	REMARKS
1	5332 3301 000	ペダル	PEDAL	1				
2	0796 0161 815	DUブッシュ	BUSH	2	16×18×15			
3	0350 0140 822	PW	WASHER	1	8×22×1.6			
4	K110 0108 016	Fボルト	BOLT	1	M8×16(4T)			
5	3420 3026 000	ペダルハット	BOOTS	1				
6	5332 3305 000	ワイヤー	WIRE	1				リアブレーキ
7	5332 3307 000	ワイヤー	WIRE	1				走行レバー中立
8	0562 0108 022	ヒラアタマピン	PIN	2	φ8×22			
9	0350 0140 818	PW	WASHER	3	8×18×1.6			
10	0523 0108 000	スナップピン	PIN SNAP	2	8			
11	0520 0125 016	ワリピン	PIN SPLIT	2	2.5×16			
12	5332 3308 000	レバー	LEVER	1				
13	5310 4155 000	グリップ	GRIP	1				
14	0742 0100 800	Eリング	RING	1	φ8			
17	3513 3131 000	プラスチックバンド	BAND	3				
18	5333 3306 000	カラー	COLLAR	1				

5332 340A デフロックレバー Diff. Lock Lever

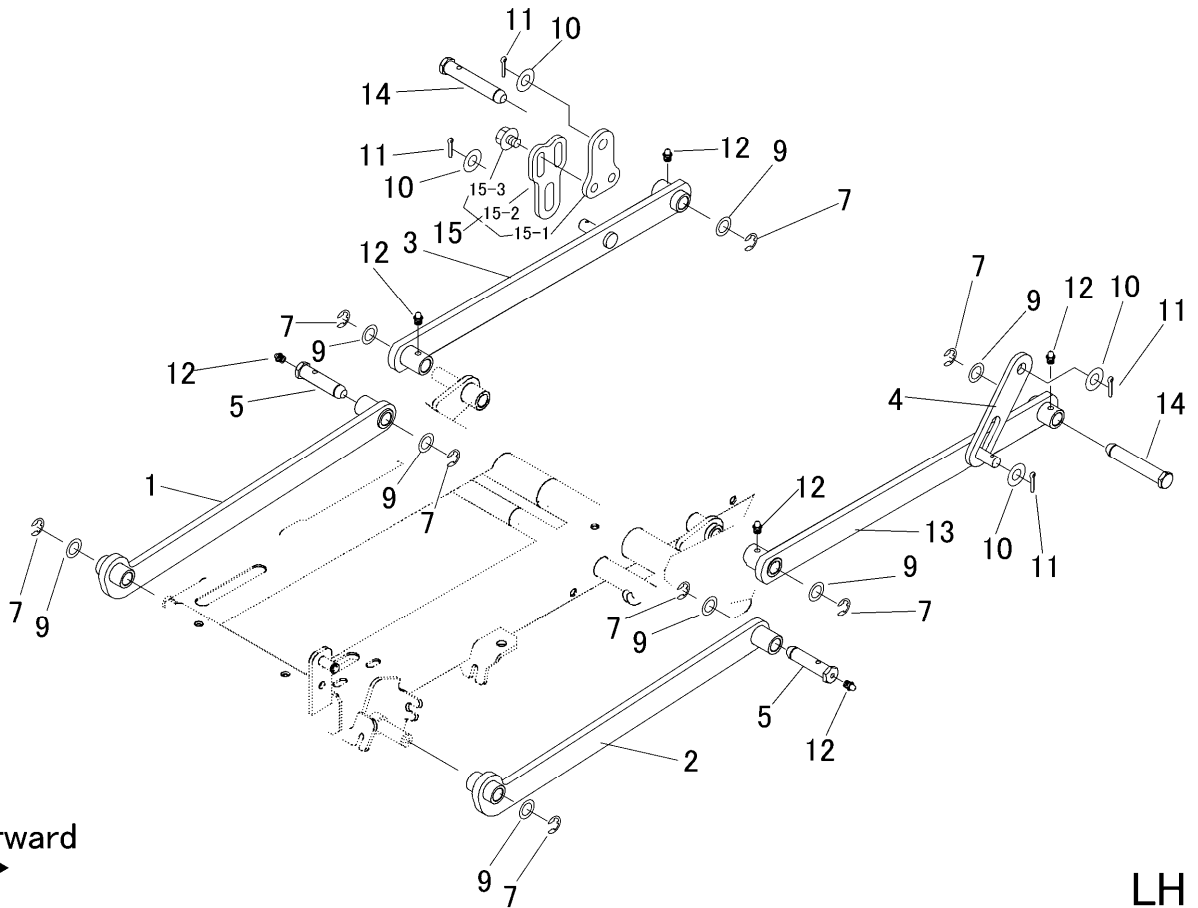


見出	部品番号	部品名称		個数	型 寸	互	適 用 号 機	備 考
NO.	PART NO.	PART NAME		Q'ty	DESCRIPTION	R/P	FROM ~ UP TO SERIAL NO.	REMARKS
1	5332 3401 000	レバー	LEVER	1				
2	0350 0140 818	PW	WASHER	1	8×18×1.6			
3	F301 0108 000	Fナット	NUT	1	M8			
4	3617 3227 000	スプリング	SPRING	1				
5	5332 3402 000	ワイヤー	WIRE	1				
6	5332 3403 000	レバー	LEVER	1				
7	5310 4155 000	グリップ	GRIP	1				
8	0350 0140 618	PW	WASHER	1	6×18×1.6			
9	0523 0106 000	スナップピン	PIN SNAP	1	6			



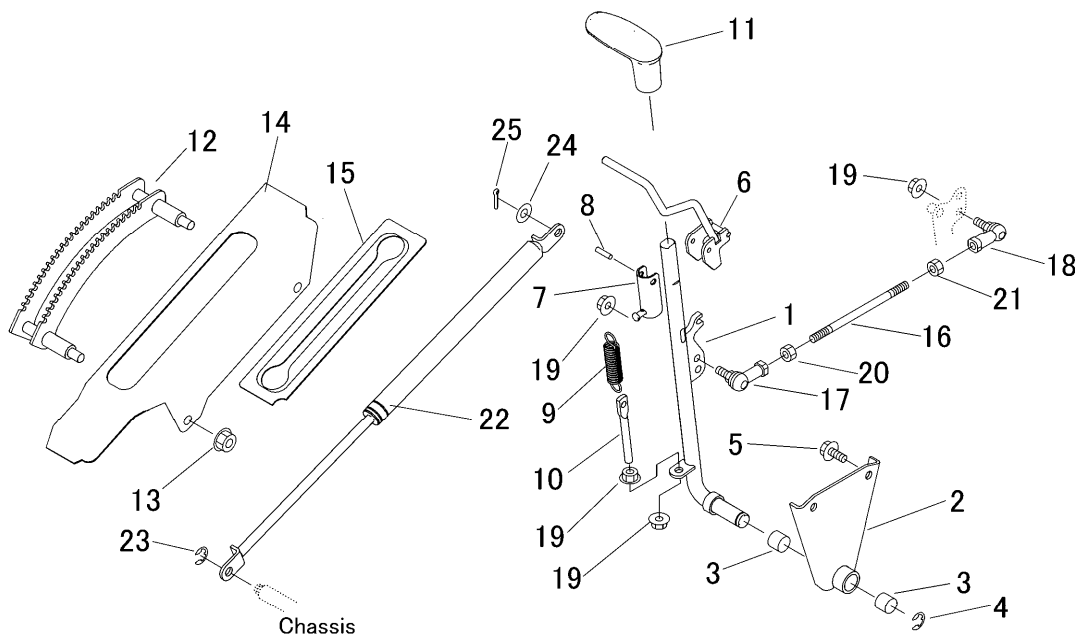
見出	部品番号	部品名称		個数	型 寸	互換性	適用号機	備 考
NO.	PART NO.	PART NAME		Q'ty	DESCRIPTION	R/P	FROM ~ UP TO SERIAL NO.	REMARKS
1	5332 3501 000	プレート	PLATE	1				
2	5332 3502 001	プレート	PLATE	1				
3	K110 0108 016	Fボルト	BOLT	6	M8×16(4T)			
4	5332 3503 001	ブラケット	BRACKET	1				
8	5332 3506 000	ブラケット	BRACKET	1				
9	5312 3514 000	スプリング	SPRING	1				
10	5332 3507 000	ブラケット	BRACKET	1				
11	3611 1807 000	ホコゴム	GROMMET	1	C-6			
12	F300 0106 000	Fナット	NUT	2	M6			
14	5332 3509 003	ブラケット	BRACKET	1				
15	0350 0140 822	PW	WASHER	1	8×22×1.6			
16	F301 0108 000	Fナット	NUT	4	M8			
17	5332 3511 000	シート	SEAT	1	SC1A			
17-1	5332 3511 999	グリップ(グレー)	Grip	1				補用部品
17-2	5332 3511 998	トラスコネジ(+)+PW	SCREW set	1				補用部品
18	0562 0108 035	ヒアタマピン	PIN	1	φ8×35			
19	0523 0108 000	スナップピン	PIN SNAP	1	13			
20	5332 3512 000	ゴムイタ	RUBBER	2				
21	3661 1457 100	クリップ	CLIP	6				
22	K710 0108 025	Fボルト	BOLT	1	M8×25(7T)			
23	5332 3513 000	トリム	TRIM	2				
24	A110 0108 016	ボルト	BOLT	4	M8×16			

RH



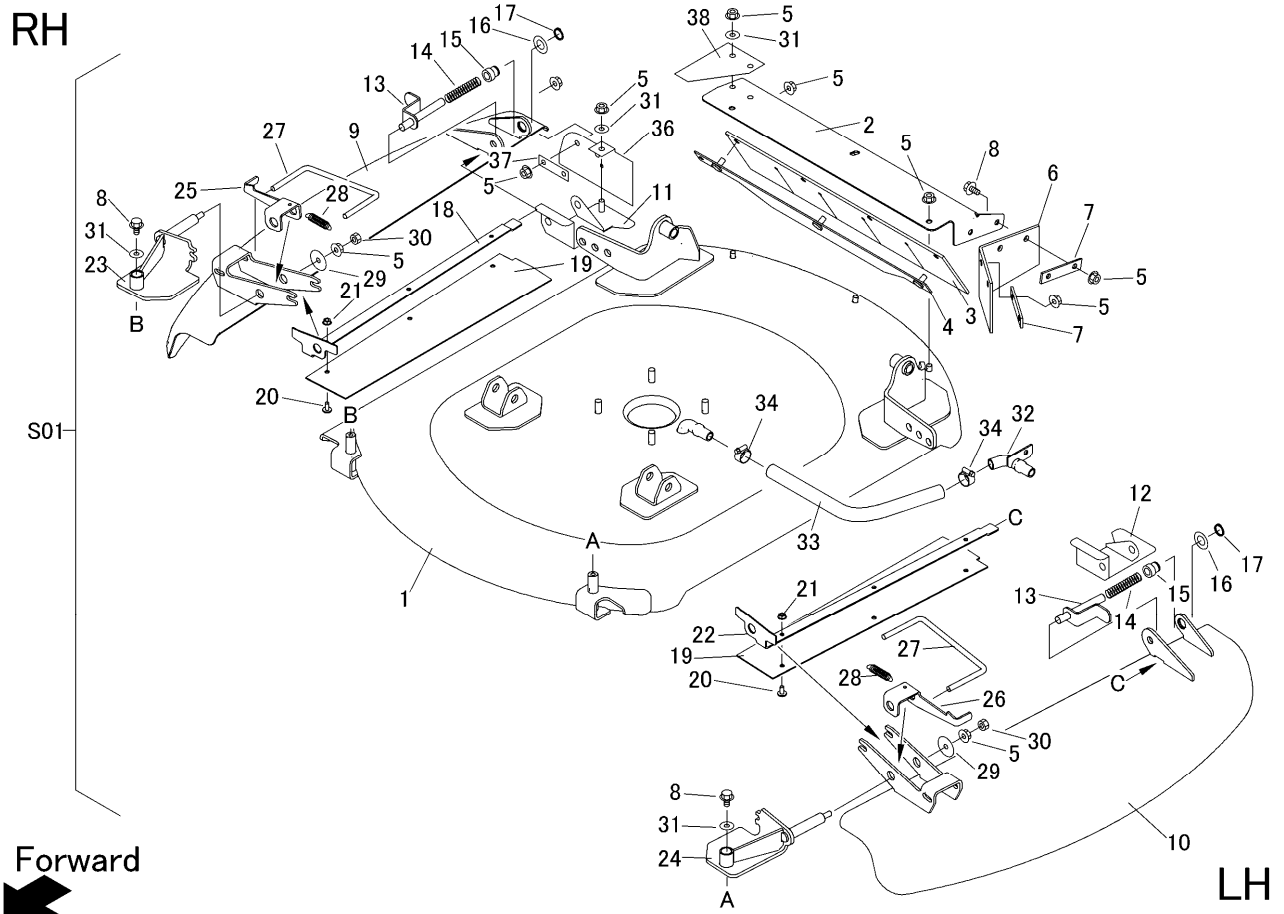
LH

見出	部品番号	部品名称		個数	型 寸	互換性	適用号機	備 考
NO.	PART NO.	PART NAME		Q'ty	DESCRIPTION	R/P	FROM ~ UP TO SERIAL NO.	REMARKS
1	5332 4001 000	リンク	LINK	1				
2	5332 4002 000	リンク	LINK	1				
3	5332 4003 001	リンク	LINK	1				
4	5321 4017 000	プレート	PLATE	1				
5	5332 4004 000	ピン	PIN	2				
7	0742 0101 200	Eリング	RING	8	φ12			
9	5332 4007 000	ワッシャ	WASHER	8				
10	0350 0151 226	PW	WASHER	4	10×22×2.3			
11	0520 0132 025	ワリピン	PIN SPLIT	4	3.2×25			
12	A650 0100 600	グリースニップル	NIPPLE GREASE	6	A-M6			
13	5332 4008 000	リンク	LINK	1				
14	5332 4009 000	ピン	PIN	2				
15	5321 4091 000	リンクアジャスタCOMP	LINK ADJUSTER C	1				
15-1	5321 4091 100	プレート	PLATE	1				
15-2	5321 4091 200	プレート	PLATE	1				
15-3	K712 0110 012	Fボルト	BOLT	2	M10×12			



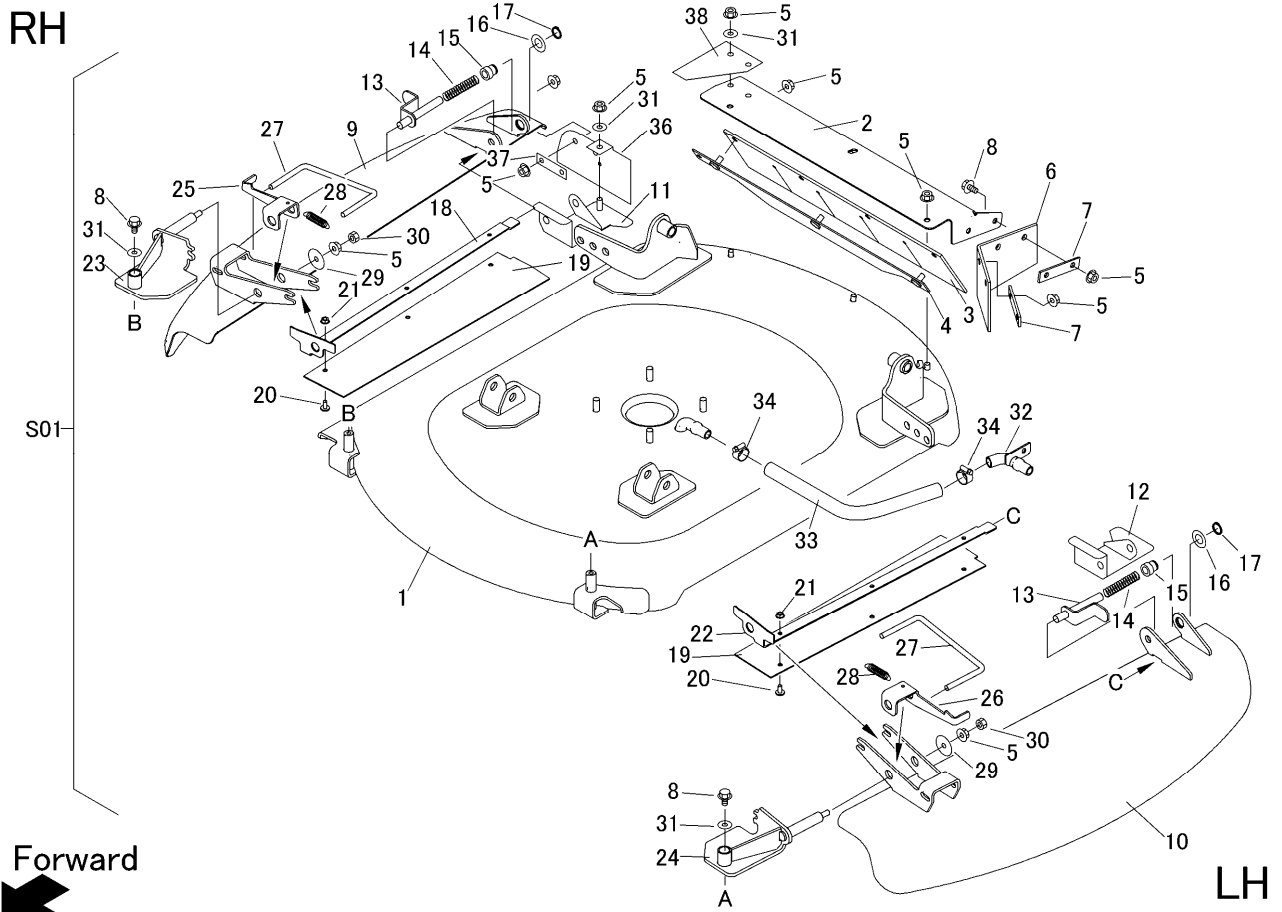
見出	部品番号	部品名称		個数	型 寸	互換性	適用号機	備 考
NO.	PART NO.	PART NAME		Q'ty	DESCRIPTION	R/P	FROM ~ UP TO SERIAL NO.	REMARKS
1	5335 4051 000	レバー	LEVER	1				
2	5332 4054 000	ブラケット	BRACKET	1				
3	0796 0161 815	DUブッシュ	BUSH	2	16 × 18 × 15			
4	0742 0101 200	Eリング	RING	1	φ 12			
5	K710 0108 020	Fホルト	BOLT	2	M8 × 20(7T)			
6	5335 4052 000	ロックレバー	LOCK LEVER	1				
7	5335 4053 000	ブラケット	BRACKET	1				
8	0550 0005 040	スプリングピン	PIN SPRING	1	5 × 40			
9	3408 5202 000	スプリング	SPRING	1				
10	3606 2015 000	テンションハリロッド	BOLT	1	φ 8			
11	5332 4058 000	グリップ	GRIP	1				
12	5332 4059 001	ブラケット	BRACKET	1				
13	F301 0110 000	Fナット	NUT	2	M10			
14	5335 4064 000	プレート	PLATE	1				
15	5335 4065 000	ゴムイタ	RUBBER	1				
16	5332 4067 000	タイロッド	TIE ROD	1	L=140			
17	3408 5008 000	リンクボール	BALL	1	M8			
18	3522 4341 000	リンクボール	BALL	1	M8L			
19	F301 0108 000	Fナット	NUT	4	M8			
20	A301 0108 003	ナット	NUT	1	M8			
21	A301 2108 003	ナット	NUT	1	M8L			
22	5332 4068 000	ガススプリング	ABSORBER	1	A1040-16442			
23	0742 0100 800	Eリング	RING	1	φ 8			
24	0350 0141 022	PW	WASHER	1	10 × 22 × 1.6			
25	0520 0125 020	ワリピン	PIN SPLIT	1	2.5 × 20			

5335 410A カリハカバー Cutting Blade Shield



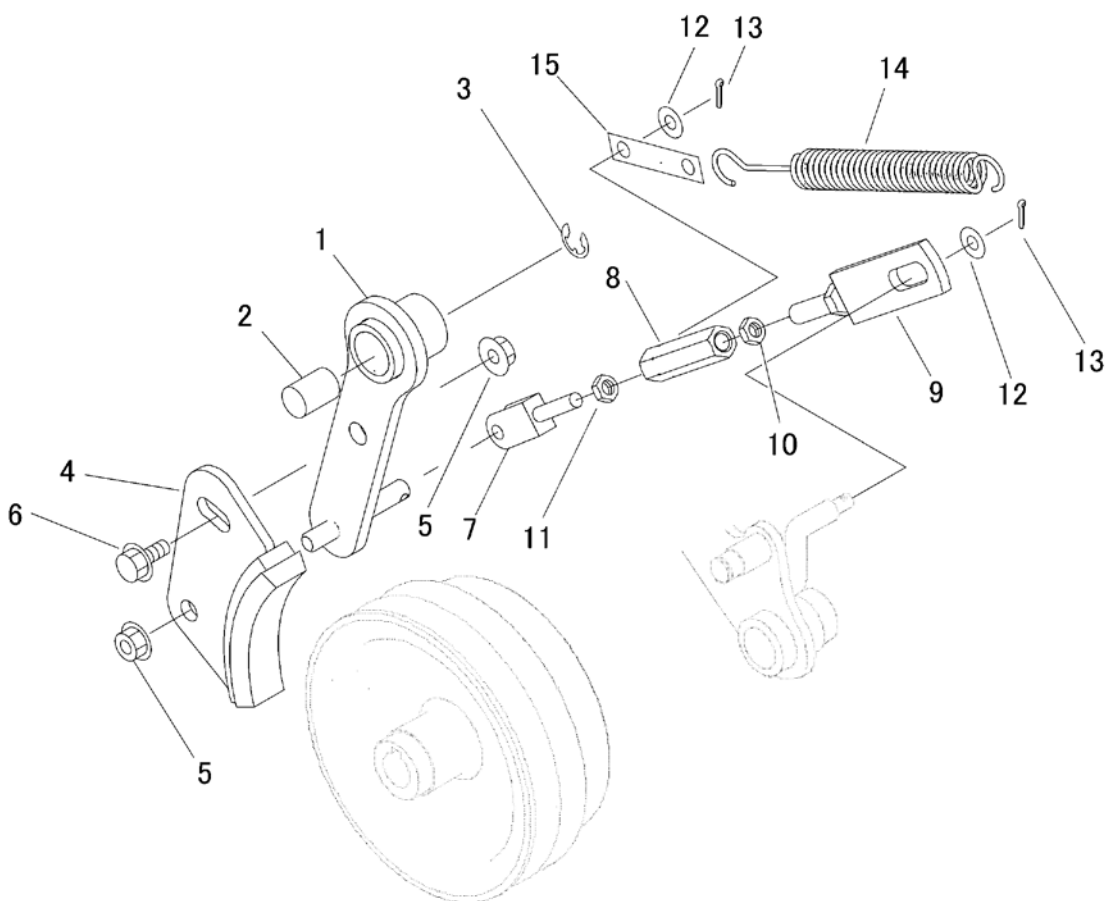
見出	部品番号	部品名称		個数	型 寸	互換性	適用号機	備 考
NO.	PART NO.	PART NAME		Q'ty	DESCRIPTION	R/P	FROM ~ UP TO SERIAL NO.	REMARKS
S01	5335 410A 000	カリハカバーキット	Cover set	1				NO.1 - NO.38を含む
1	5335 4101 000	カリハカバー	COVER	1				
2	5332 4112 000	プレート	PLATE	1				
3	5332 4113 000	ゴムイタ	RUBBER	1				
4	5332 4115 000	ブラケット	BRACKET	1				
5	F301 0108 000	Fナット	NUT	17	M8			
6	5321 4124 000	ゴムイタ	RUBBER	1				
7	5321 4126 000	プレート	PLATE	2				
8	K110 0108 016	Fホルト	BOLT	8	M8 × 16(4T)			
9	5335 4102 002	カバー	COVER	1	Right			
10	5335 4103 000	カバー	COVER	1	Left			
11	5335 4104 001	カバー	COVER	1	Right			
12	5335 4105 000	カバー	COVER	1	Left			
13	5335 4106 000	ピン	PIN	2				
14	5116 3075 300	スプリング	SPRING	2				
15	5335 4107 000	ピン	PIN	2				
16	0350 0161 630	PW	WASHER	2	16 × 30 × 3.0			
17	0740 0001 600	リング	RING	2	S16			
18	5335 4108 000	プレート	PLATE	1				
19	5335 4109 000	ゴムイタ	RUBBER	2				
20	5335 4111 000	ホルト	BOLT	6	M6 × 12			
21	A350 0106 002	Uナット	NUT	6	M6			
22	5335 4112 000	プレート	PLATE	1				
23	5335 4113 001	ブラケット	BRACKET	1	Right			
24	5335 4114 001	ブラケット	BRACKET	1	Left			

5335 410A カリハカバー Cutting Blade Shield



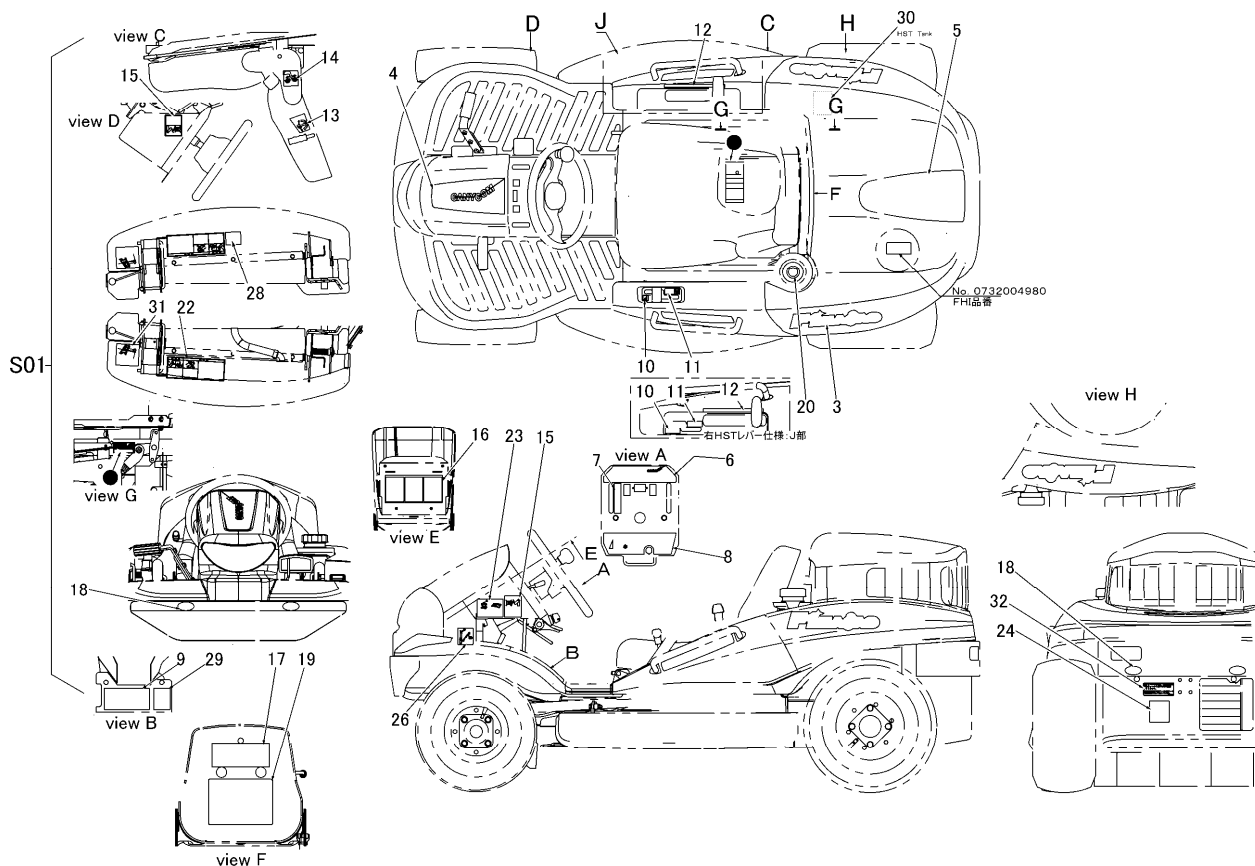
見出	部品番号	部品名称		個数	型 寸	互換性	適用号機	備 考
NO.	PART NO.	PART NAME		Q'ty	DESCRIPTION	R/P	FROM ~ UP TO SERIAL NO.	REMARKS
25	5335 4115 000	プレート	PLATE	1				
26	5335 4116 000	プレート	PLATE	1				
27	5335 4117 000	ロッド	ROD	2				
28	3408 5202 000	スプリング	SPRING	2				
29	0350 0160 835	PW	WASHER	2	8×35×3.0			
30	A301 0108 001	ナット	NUT	2	M8			
31	0350 0140 822	PW	WASHER	5	8×22×1.6			
32	5335 4121 001	プレート	PLATE	1				
33	5335 4122 000	ホース	HOSE	1	L=340			
34	5108 4818 000	ABAバンド	BAND	2	15-24			
35	0350 0130 613	PW	WASHER	6	6×13×1.0			
36	5335 4123 000	ゴム垫	RUBBER	1				
37	5335 4124 000	ブラケット	BRACKET	1				
38	5335 4125 000	ゴム垫	RUBBER	1				

5332 430A カリハブレーキ Cutter Brake



見出	部品番号	部品名称		個数	型 寸	互換性	適用号機	備 考
NO.	PART NO.	PART NAME		Q'ty	DESCRIPTION	R/P	FROM ~ UP TO SERIAL NO.	REMARKS
1	5332 4301 001	リンク	LINK	1				
2	0796 0161 825	DUブッシュ	BUSH	1	16 × 18 × 25			
3	0742 0101 200	エリング	RING	1	φ 12			
4	5310 4301 000	カリハブレーキ	BRAKE	1				
5	F301 0108 000	Fナット	NUT	2	M8			
6	K710 0108 020	Fボルト	BOLT	1	M8 × 20(7T)			
7	3646 4845 000	ロッド	BOLT	1				
8	3208 3410 000	ターンバックル	TURNBUCKLE	1	M8 × 50			
9	5332 4308 000	ボルト	BOLT	1				
10	A301 0108 003	ナット	NUT	1	M8			
11	A301 2108 003	ナット	NUT	1	M8L			
12	0350 0140 818	PW	WASHER	2	8 × 18 × 1.6			
13	0520 0125 016	ワリピン	PIN SPLIT	2	2.5 × 16			
14	5347 2405 000	スプリング	SPRING	1				
15	5332 4311 000	プレート	PLATE	1				

5339 500A マーク(国内) Mark(Japan)



見出	部品番号	部品名称		個数	型 寸	互換性	適用号機	備 考
NO.	PART NO.	PART NAME		Q'ty	DESCRIPTION	R/P	FROM ~ UP TO SERIAL NO.	REMARKS
S01	5339 500A 000	マークセット	MARK set	1				JP/2WD/CM250RC
3	5335 5003 000	マーク	MARK	2				
4	5335 5005 000	マーク	MARK	1				
5	5335 5006 000	マーク	MARK	1				
6	5332 5009 000	マーク	MARK	1				
7	5332 5011 000	マーク	MARK	1				
8	5332 5013 000	マーク	MARK	1				
9	5332 5014 001	マーク	MARK	1				
10	5332 5115 000	マーク	MARK	1				
11	5332 5116 000	マーク	MARK	1				
12	5332 5117 000	マーク	MARK	1				
13	5332 5018 000	マーク	MARK	1				
14	5332 5019 001	マーク	MARK	1				
15	5332 5021 000	マーク	MARK	2				
16	5332 5023 000	マーク	MARK	1				
17	5340 5003 001	マーク	MARK	1				
18	3570 5026 000	マーク	MARK	4				
19	5335 5025 002	マーク	MARK	1				
20	5321 5016 000	マーク	MARK	1				
22	5332 5026 000	マーク	MARK	2				
23	5321 5021 000	マーク	MARK	1				
24	5321 5024 000	マーク	MARK	1				
26	5321 5111 000	マーク	MARK	1				

5333 0201 000 配線図 (国内) Diagram (Japan)

ポジションライトヘッドライト
5W × 2 25W / 25W
(補修品は3.4W)

ヘッドライトスイッチ	ライト状態	1	2	a
	点灯	○	○	
	消灯			ON

油圧スイッチ

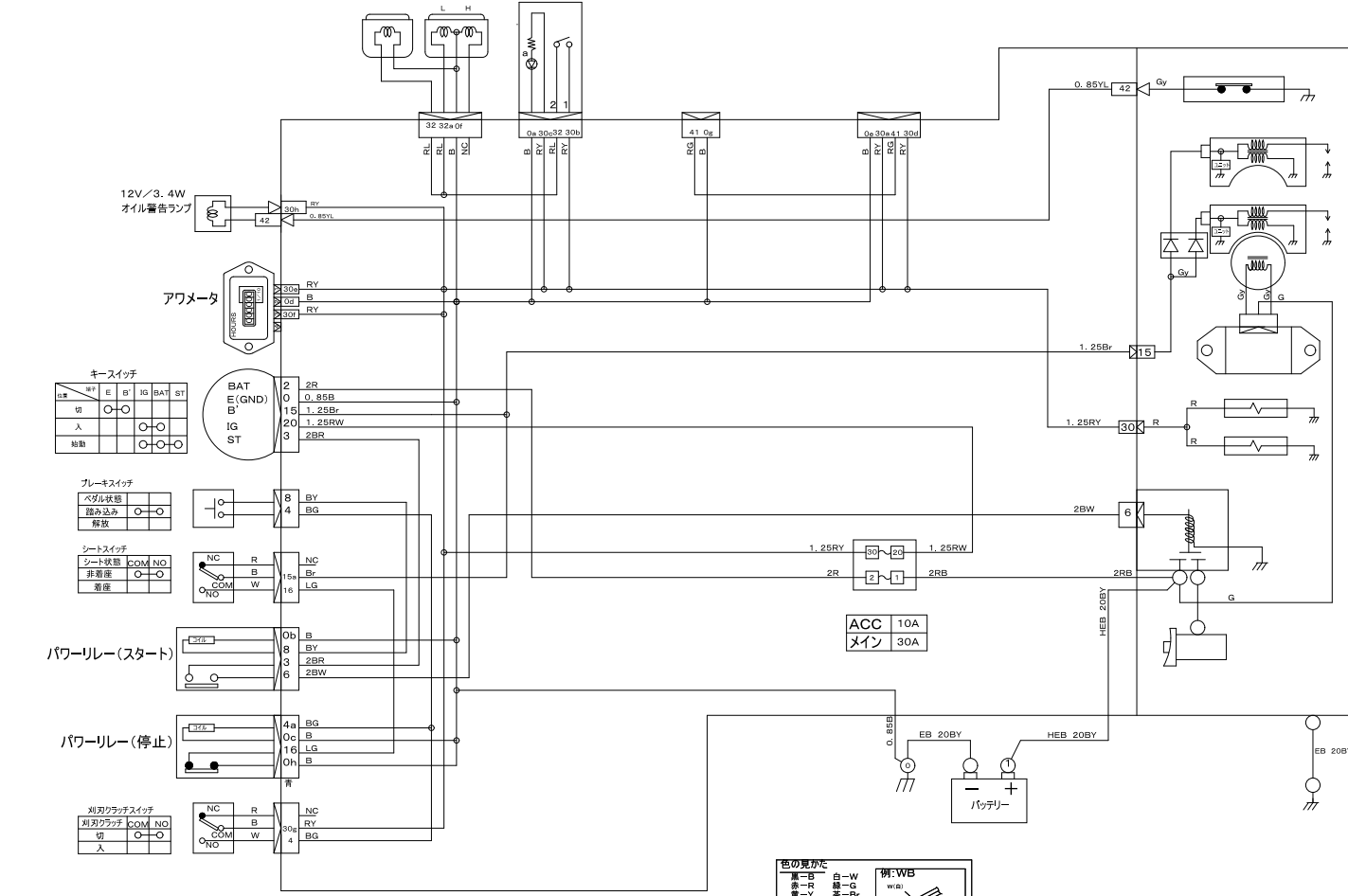
点灯	○	○
点消		
点灯		

スパークプラグ
スパークプラグ
チャージコイル
MAX: 15A
アイドリング: 5. 5A

レギュレータ
燃料カット
ソレノイドバルブ

マグネットスイッチ

スタータモータ



キースイッチ

点灯	点消	点灯	点消	点灯	点消	点灯	点消
切	○	○					
入			○	○			
解除			○	○			

ブレーキスイッチ

ペダル状態	踏み込み	○	○
解放			

シートスイッチ

シート状態	COM	NO
非着座	○	○
着座		

パワーリレー (スタート)

25L	B
8	BY
3	2BR
6	2BW

パワーリレー (停止)

4B	BG
0c	B
16	LG
0h	B

刈刈クラッチスイッチ

刈刈クラッチ	COM	NO
切	○	○
入		

色の見かた

白	白-W
赤	赤-R
青	青-L
黄	黄-Y
緑	緑-G
黒	黒-B
紫	紫-P
茶	茶-V
若葉	若葉-Lg
灰色	灰色-Sb

例: WB
W(白)
B(黒)

電線はAVS又はCAVS線を、指定なきサイズは0.5を表示。