

# PARTS LIST

## CMX253



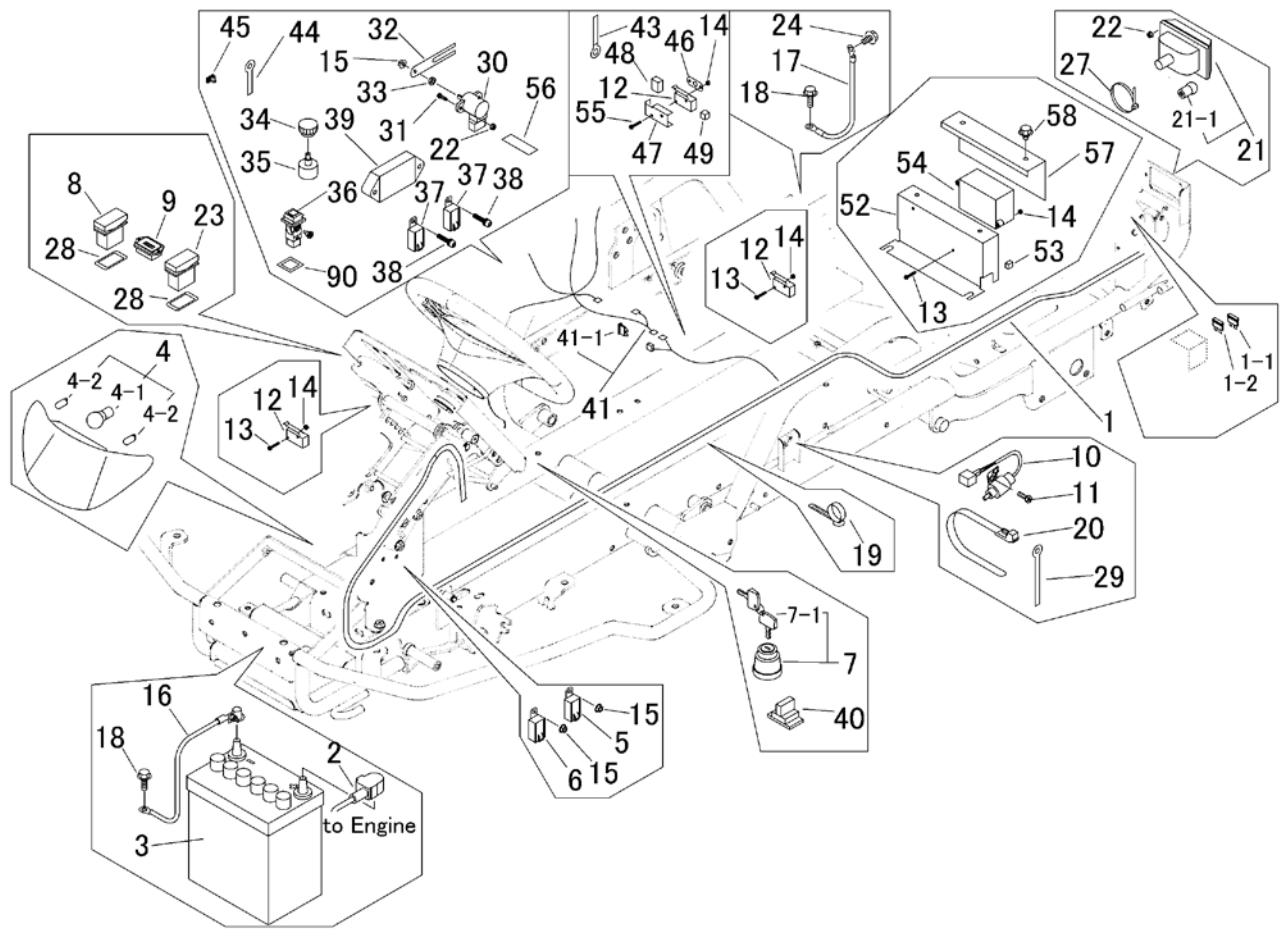
# 目 次

## Table of Contents

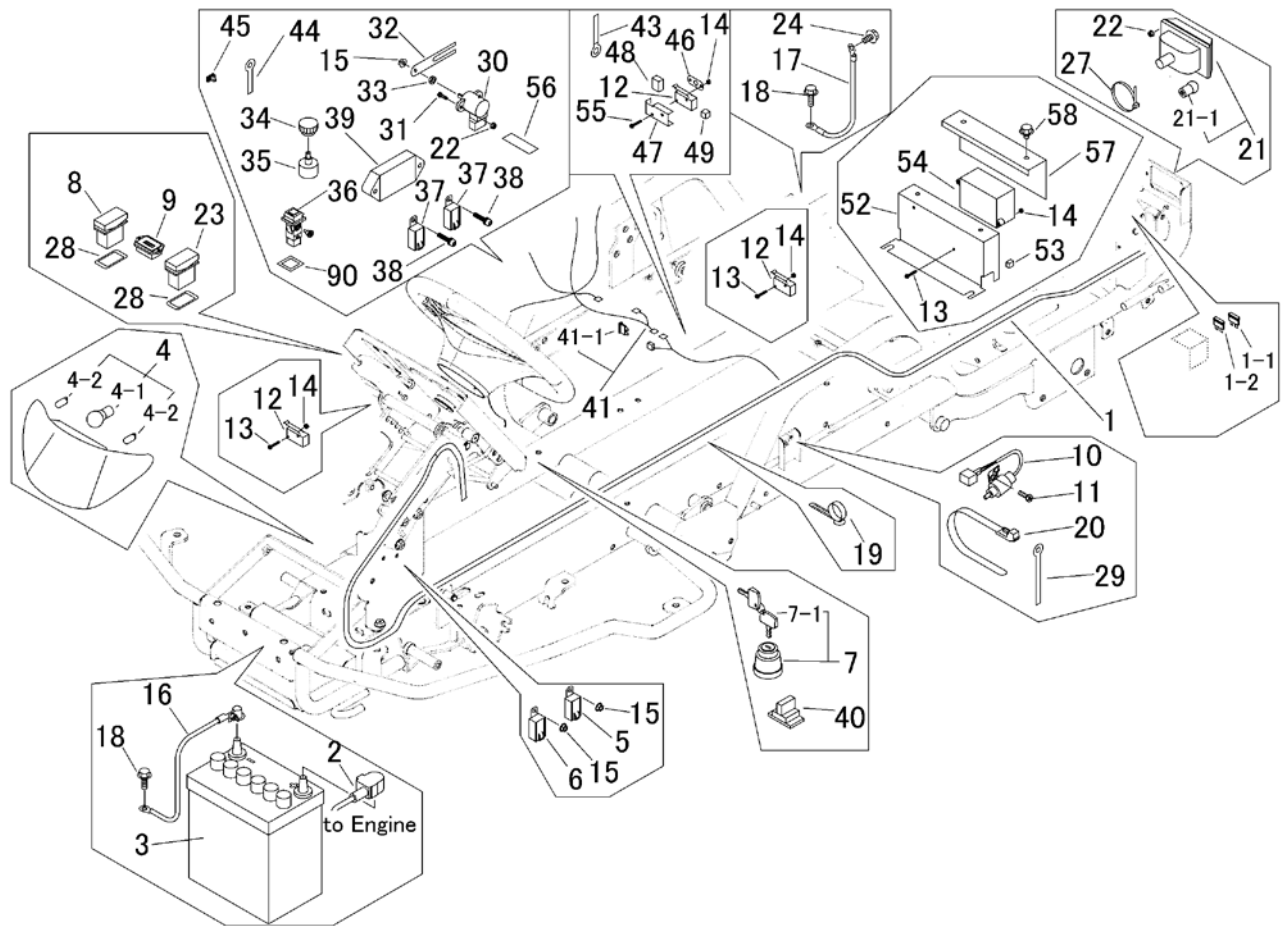
5339 000A エンジン( 国内 ) Engine( Japan )	1
5332 010A エンジン コントロール Engine Control	2
5342 020A デンソウ( 国内 ) Electric( Japan )	3~5
5332 030A ネンリョウタンク Fuel Tank	6~7
5335 100A フレーム Frame	8
5332 120A フロントカバー Front Cover	9
5342 125A リアカバー Rear Cover	10~11
5335 130A バンパー Bumper	12
5335 200B ミッション Transmission	13
5332 205A HSTタンク HST Tank	14
5342 210A フロントアクスル Front Axle	15
5332 220A ゼンリンタイヤ Front Tire	16
5332 230A コウリンタイヤ Rear Tire	17
5335 235A ドウリョクデンタツ (ソウコウ) Power Line ( Drive )	18
5341 240A ドウリョクデンタツ (カリハ)Power Line ( Cutting )	19
5341 250A カリハクドウ Cutting Rotary	20
5341 2501 カリハケースAssy( Center ) Gear Box Assy( Center )	21
5341 2515 カリハケースAssy( Right ) Gear Box Assy( Right )	22
5332 260A AWDクドウ AWD Shifting	23
5342 300A ステアリング Steering	24~25
5341 310A 走行・操作レバー( 左ブレーキ 左HSTレバー ) Drive Lever ( Brake L HST L)	26~27
5332 320A フクヘンソクレバー Auxiliary Shift Lever	28
5332 330A ブレーキ( 左 ) Brake( Left )	29
5332 340A デフロックレバー Diff. Lock Lever	30
5332 345A 4WDキリカエ 2WD/AWD Shifting	31
5332 350A シート Seat	32
5341 400A カリハリリンク Link	33~34
5341 405A デンドウショウコウ Electric Cutting Adjust	35
5341 410A カリハカバー Cutting Blade Shield	36~38
5341 420A カリハ Cutting Blade	39
5332 430A カリハブレーキ Cutter Brake	40
5342 500A マーク( 国内 ) Mark( Japan )	41~42
5341 530A フゾクヒン( 国内 ) Accessories( Japan )	43
5342 500K マーク( 韓国 ) Mark( Korea )	44~45







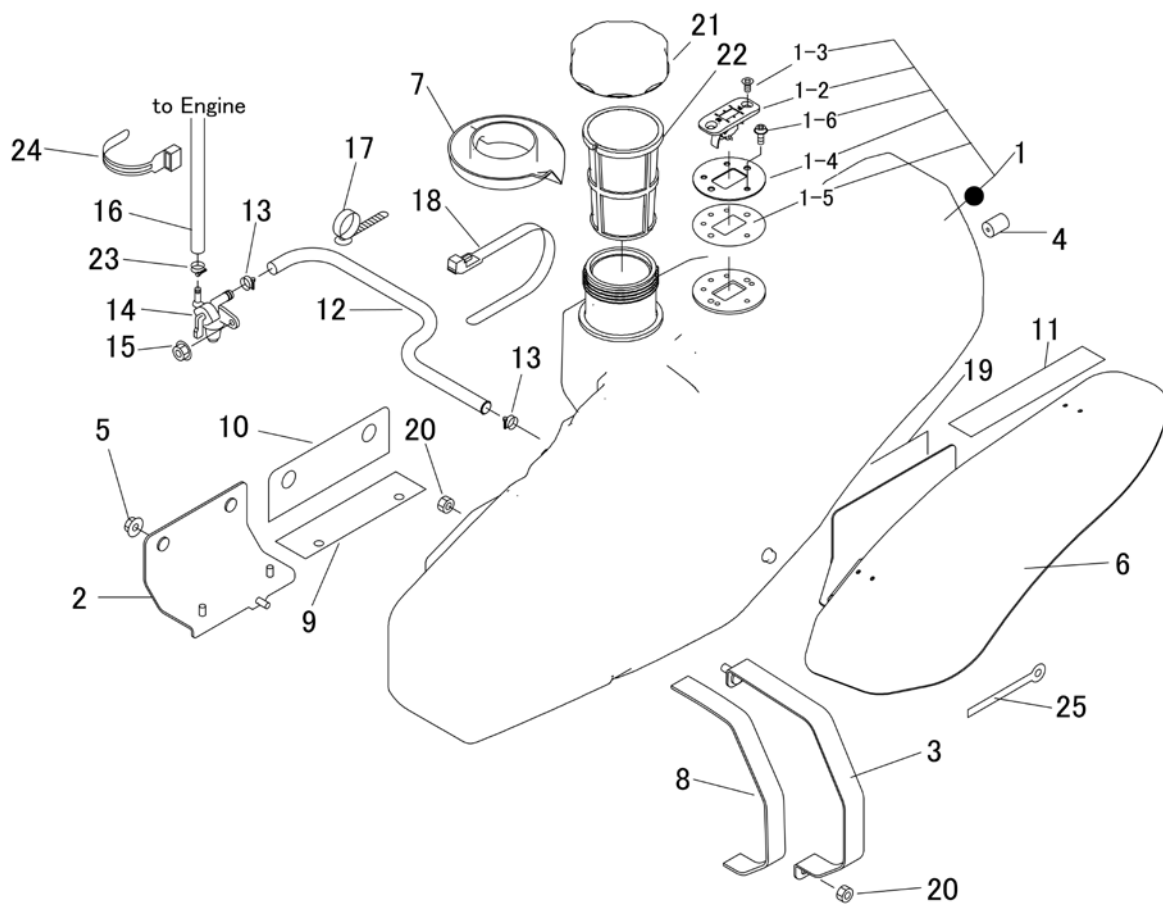
見出	部品番号	部品名称		個数	型 寸	互換性	適用号機	備 考
NO.	PART NO.	PART NAME		Q'ty	DESCRIPTION	R/P	FROM ~ UP TO SERIAL NO.	REMARKS
1	5341 0202 001	ハーネス	HARNESS	1				GP
1-1	0980 1003 002	ヒューズ	FUSE	1	30A			
1-2	0980 1001 002	ヒューズ	FUSE	1	10A			
2	0980 7201 704	プラスコード	CODE	1	20-L1700			
3	3705 3901 000	バッテリー	BATTERY	1	40B19R			
4	5332 0203 000	ランプ	LAMP	1				
4-1	5332 0203 100	バルブ	BULB	1	12V25W/25W			
4-2	0980 8120 348	バルブ	BULB	2	12V3.4W			
5	3714 0491 000	リレー	RELAY	1				パワーリレー(スタート)
6	3714 8075 000	リレー	RELAY	1				パワーリレー(停止)
7	3718 0425 000	メインスイッチAssy	SWITCH	1				
7-1	3718 0425 100	キーAssy	KEY	1				
8	5332 0205 000	スイッチ	SWITCH	1				ヘッドライトSW
9	5313 0205 000	アワメータ	METER	1	701TN091001248D			
10	5310 0208 000	スイッチ	SWITCH	1	Q91-29000-010			セーフティSW(ブレーキ)
11	F204 0105 012	セムスA	SCREW	2	M5*12			
12	5306 3541 000	スイッチ	SWITCH	3				セーフティSW(シート下、カリハクラッチ)
13	F242 0103 020	ナベセムスA	SCREW	6	M3*20			
14	F300 0103 001	Fナット	NUT	8	M3			
15	F300 0106 000	Fナット	NUT	7	M6			
16	3643 0217 000	マイナスコード	MINUS CODE	1				
17	3522 0231 000	マイナスコード	MINUS CODE	1				
18	3522 0238 100	タップタイト	TAP TIGHT	4				
19	3712 0315 000	クリップ	CLIP	5				
20	3637 0254 000	プラスチックバンド	BAND	20				



見出	部品番号	部品名称		個数	型 寸	互換性	適用号機	備 考
NO.	PART NO.	PART NAME		Q'ty	DESCRIPTION	R/P	FROM ~ UP TO SERIAL NO.	REMARKS
21	3714 0441 000	バックアップライト	LAMP	1				
21-1	0980 8121 502	バルブ	BULB	1	12V15W			
22	F300 0104 001	Fナット	NUT	4	M4			
23	5332 0206 000	スイッチ	SWITCH	1				
24	K710 0108 012	Fボルト	BOLT	1	M8*12			
27	5210 0099 100	SKバンド	BAND	1				
28	5332 0207 000	プレート	PLATE	2				
29	0050 2108 083	クランプ	CLAMP	1				
30	4106 0237 000	センサ	SENSOR	1				GP
31	H242 0104 016	ナベセムスB	SCREW	2	M4*16			GP
32	5341 0204 001	プレート	PLATE	1				GP
33	A300 0106 003	ナット	NUT	1	M6			GP
34	5341 0205 000	ツマミ	Knob	1				GP
35	5341 0206 000	センサ	SENSOR	1				GP
36	3672 0525 000	スイッチ	SWITCH	1	V23536A-0000		- NO.1950053	GP
36	5353 0203 000	スイッチ(LED)	SWITCH	1		D	NO.1950054 -	GP
37	3652 0665 000	リレー	RELAY	4				GP
38	H242 0106 016	ナベセムスB	SCREW	4	M6*16			GP
39	5341 0207 000	マイコン	MICOM	1				GP
40	5341 0208 000	スイッチ	SWITCH	1	181598-0001A			GP
41	5341 0203 001	ハーネス	HARNESS	1			- NO.1950053	GP
41	5341 0203 003	ハーネス	HARNESS	1		D	NO.1950054 -	GP
41-1	0980 1001 002	ヒューズ	FUSE	1	10A			GP



5332 030A ネンリョウタンク Fuel Tank



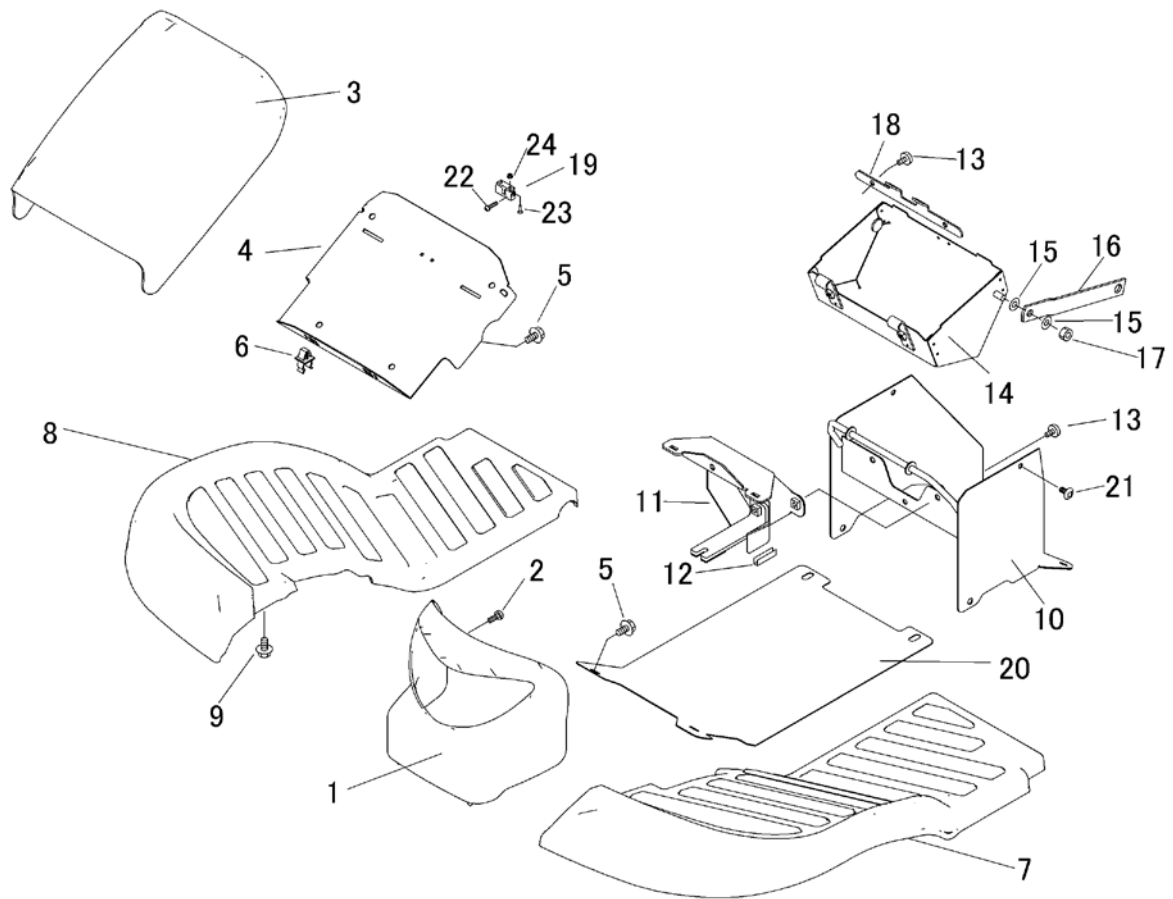
見出	部品番号	部品名称		個数	型 寸	互換性	適用号機	備 考
NO.	PART NO.	PART NAME		Q'ty	DESCRIPTION	R/P	FROM ~ UP TO SERIAL NO.	REMARKS
1	5332 0302 005	タンクASSY	TANK ASSY	1				
1-2	5332 0304 001	ゲージ	GAUGE	1				
1-3	A222 0106 014	サヲコネシ	SCREW	2	M6X14			
1-4	5332 0305 000	プレート	PLATE	1				
1-5	5332 0321 000	シール	SEAL	1				
1-6	F242 0105 010	ナベセムSA	SCREW	3	M5 × 10			
2	5332 0306 000	ブラケット	BRACKET	1				
3	5332 0307 000	ブラケット	BRACKET	1				
4	5332 0318 000	ホコゴム	GROMMET	2				
5	F301 0108 000	Fナツ	NUT	2	M8			
6	5332 0308 001	ブラケット	BRACKET	1				
7	5332 0309 000	カバー	COVER	1				
8	5332 0311 000	ゴムイタ	GROMMET	1				
9	5332 0312 000	ゴムイタ	GROMMET	1				
10	5332 0313 000	ゴムイタ	GROMMET	1				
11	5332 0314 000	ゴムイタ	GROMMET	1				
12	5332 0315 000	ホース	HOSE	1	φ8 × φ14			
13	0050 1100 140	ホースバンド	BAND	2				
14	5305 0329 000	フエエルコック	COCK	1				
15	F300 0106 000	Fナツ	NUT	1	M6			
16	5332 0316 000	ホース	HOSE	1	φ6 × φ13.5			
17	3712 0315 000	クリップ	CLIP	1				
18	3637 0254 000	プラスチックバンド	BAND	2				
19	5332 0317 001	インシュレータ	INSULATOR	1				
20	A351 0108 002	Uナツ	NUT	2	M8			





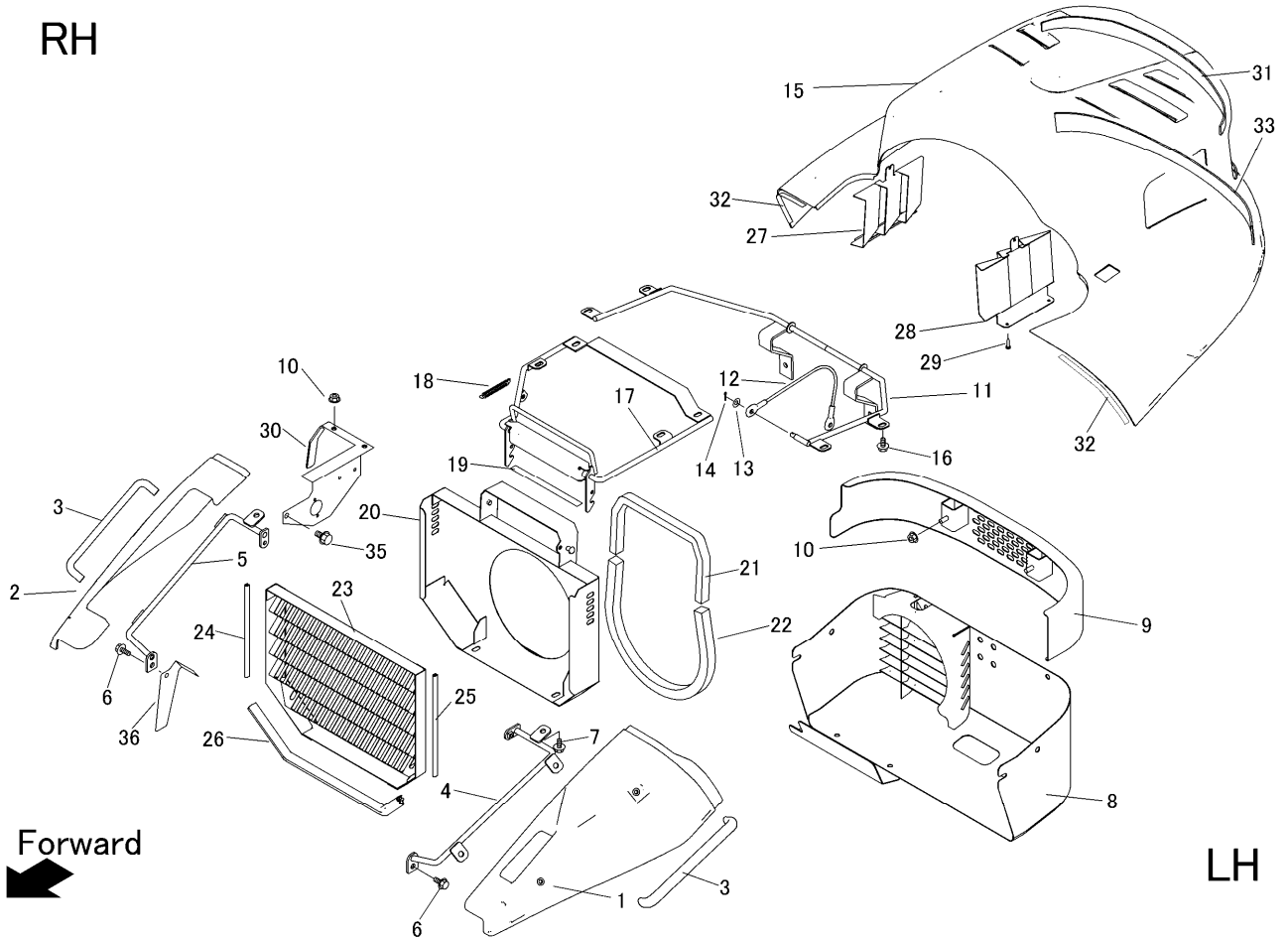


5332 120A フロントカバー Front Cover



見出	部品番号	部品名称		個数	型 寸	互換性	適用号機	備 考
NO.	PART NO.	PART NAME		Q'ty	DESCRIPTION	R/P	FROM ~ UP TO SERIAL NO.	REMARKS
1	5332 1201 0Y0	ランプカバー	COVER	1				
2	A252 0160 012	トラスコネジ	SCREW	1	M6×12			
3	5332 1202 0Y0	フロントカバー	COVER	1				
4	5332 1205 000	プレート	PLATE	1				
5	K700 0106 012	Fホルト	BOLT	6	M6×12(7T)			
6	3583 4019 000	ロッドホルダー	ROD HOLDER	2				
7	5332 1203 000	ステップ	STEP	1				
8	5332 1204 000	ステップ	STEP	1				
9	K110 0108 016	Fホルト	BOLT	8	M8×16			
10	5332 1206 000	カバー	COVER	1				
11	5332 1207 000	ブラケット	BRACKET	1				
12	5313 1294 000	トリム	TRIM	2				
13	3643 1295 000	ケショウネジ	BOLT	5				
14	5332 1208 000	ブラケット	BRACKET	1				
15	0350 0140 818	PW	WASHER	4	8×18×1.6			
16	5332 1209 000	プレート	PLATE	2				
17	A351 0108 002	Uナット	NUT	2	M8			
18	5332 1211 000	プレート	PLATE	1				
19	5332 1214 000	ホールキャッチ	CATCH	1				
20	5332 1213 000	プレート	PLATE	1				
21	3661 1457 100	クリップ	CLIP	2				
22	H242 0103 005	ナベムスB	SCREW	2	M3×5			
23	A222 0103 010	サヲコネジ	SCREW	2	M3×10			
24	F300 0103 001	Fナット	NUT	2	M3			

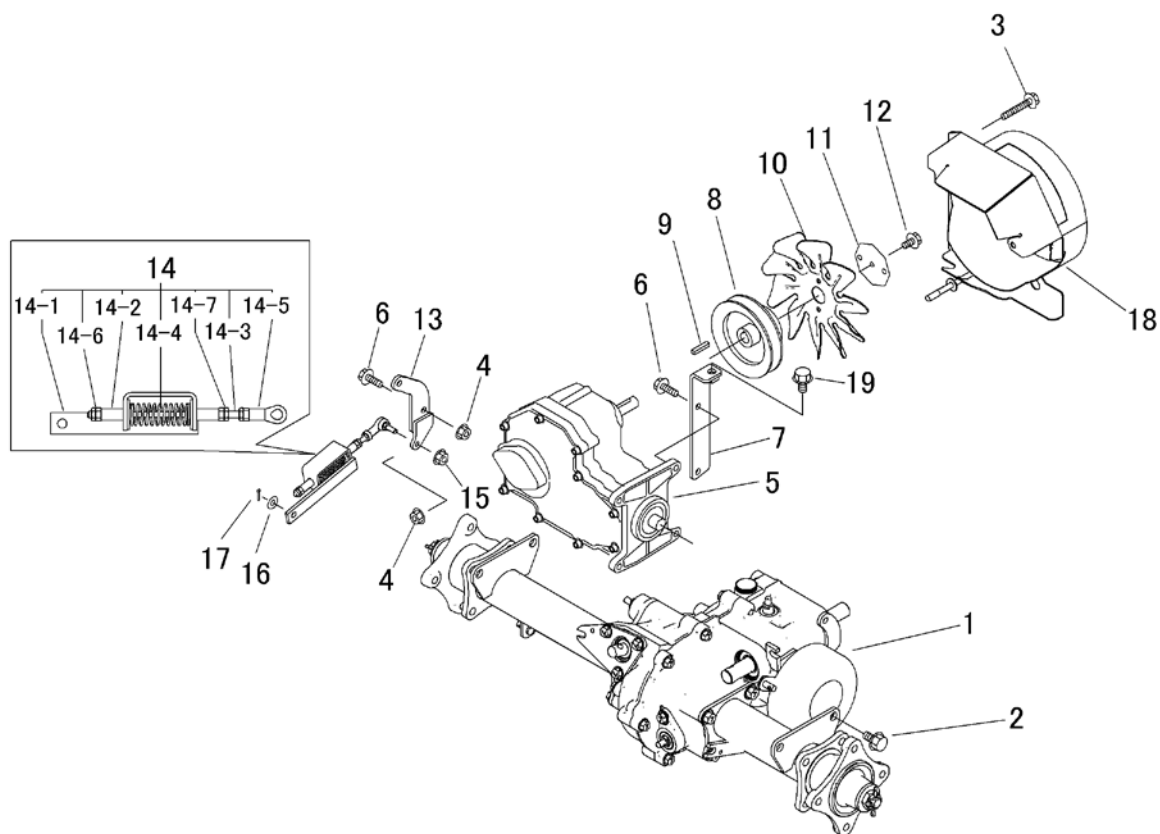
RH



見出	部品番号	部品名称		個数	型 寸	互換性	適用号機	備 考
NO.	PART NO.	PART NAME		Q'ty	DESCRIPTION	R/P	FROM ~ UP TO SERIAL NO.	REMARKS
1	5332 1251 0Y1	カバー	COVER	1				
2	5332 1252 0Y1	カバー	COVER	1				
3	5332 1254 000	グリップ	GRIP	2	Red			
4	5332 1256 000	ブラケット	BRACKET	1				
5	5332 1257 000	ブラケット	BRACKET	1				
6	K710 0108 020	Fホルト	BOLT	5	M8*20			
7	K110 0108 016	Fホルト	BOLT	11	M8*16			
8	5332 1258 000	カバー	COVER	1				
9	5332 1261 000	バンパ	BAMPER	1				
10	F301 0108 000	Fナット	NUT	4	M8			
11	5332 1263 000	ブラケット	BRACKET	1				
12	5236 1341 000	ワイヤー	WIRE	1				
13	0350 0140 818	PW	WASHER	1	8*18*1.6			
14	0520 0125 016	ワリピン	PIN SPLIT	1	2.5*16			
15	5332 1253 000	カバー	COVER	1				
16	K710 0108 012	Fホルト	BOLT	8	M8*12			
17	5332 1265 000	カバー	COVER	1				
18	5201 3608 000	バネ	SPRING	1				
19	3673 1247 000	インシュレータ	INSULATOR	1				
20	5335 1251 000	カバー	COVER	1				
21	5332 1271 000	エプトシーラー	INSULATOR	1	EE-1010			
22	5321 1268 000	インシュレータ	INSULATOR	1				
23	5335 1252 000	カバー	COVER	1				
24	5335 1253 000	トリム	TRIM	1	21345-50000			
25	5335 1254 000	トリム	TRIM	1	21345-50000			

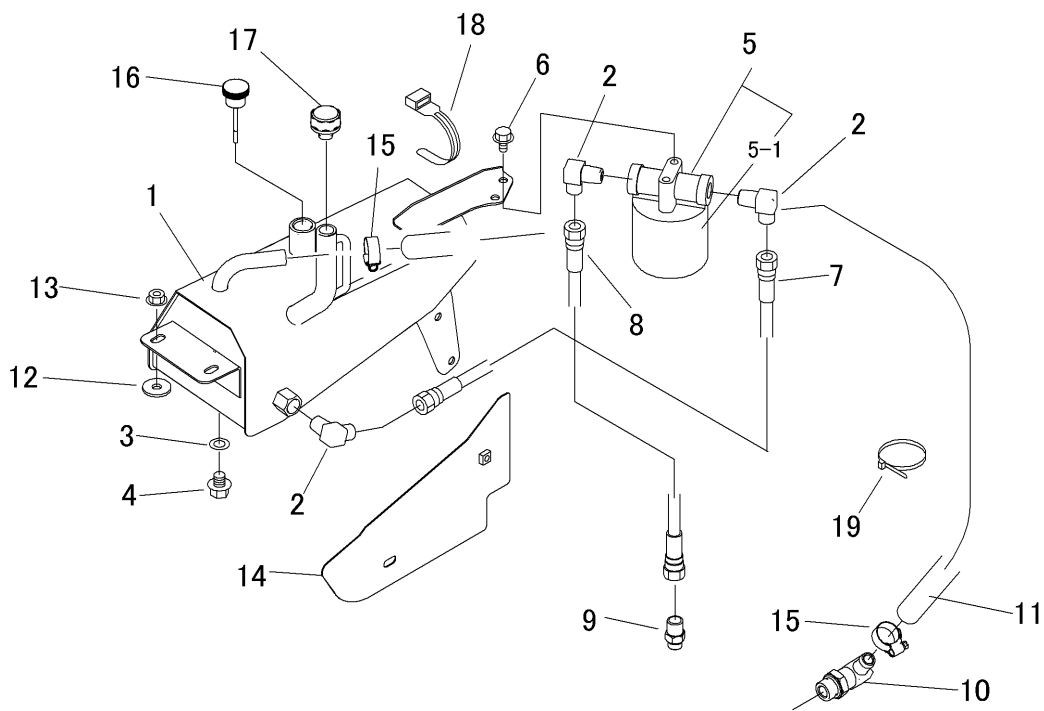






見出	部品番号	部品名称		個数	型 寸	互換性	適用号機	備 考
NO.	PART NO.	PART NAME		Q'ty	DESCRIPTION	R/P	FROM ~ UP TO SERIAL NO.	REMARKS
1	5332 800A 000	ミッションAssy	TRANSMISSION	1				
2	K712 0112 025	Fボルト	BOLT	4	M12 × 25			
3	K814 0108 050	Fボルト	BOLT	2	M8 × 50			
4	F301 0108 000	Fナット	NUT	4	M8			
5	5316 8105 002	HST	HST	1	BDR326			
6	K710 0108 025	Fボルト	BOLT	5	M8 × 25(7T)			
7	5332 2003 000	プレート	PLATE	1				
8	3557 2031 001	プーリ	PULLEY	1				
9	0572 0005 028	キー	KEY	1	5 × 28			
10	5335 2023 000	ファン	FAN	1				
11	5332 2004 000	プレート	PLATE	1				
12	K700 0106 014	Fボルト	BOLT	3	M6 × 14(7T)			
13	5332 2005 000	リンク	LINK	1				
14	5332 2008 000	HSTニュートラルアツ	NEUTRAL ASSY	1				
14-1	5332 2009 000	ブラケット	BRACKET	1				
14-2	5310 3108 000	ガイド	GUIDE	2				
14-3	5310 3109 000	ボルト	BOLT	1				
14-4	5310 3109 500	スプリング	SPRING	1				
14-5	3652 0702 000	リンクボール	JOINT	1	M6			
14-6	A300 0106 001	ナット	NUT	2	M6			
14-7	A300 0106 003	ナット	NUT	3	M6			
15	F300 0106 000	Fナット	NUT	1	M6			
16	0350 0140 818	PW	WASHER	1	8 × 18 × 1.6			
17	0520 0125 016	ワリピン	PIN SPLIT	1	2.5 × 16			
18	5332 2016 000	ブラケット	BRACKET	1				
19	K712 0110 020	Fボルト	BOLT	1	M10 × 20			

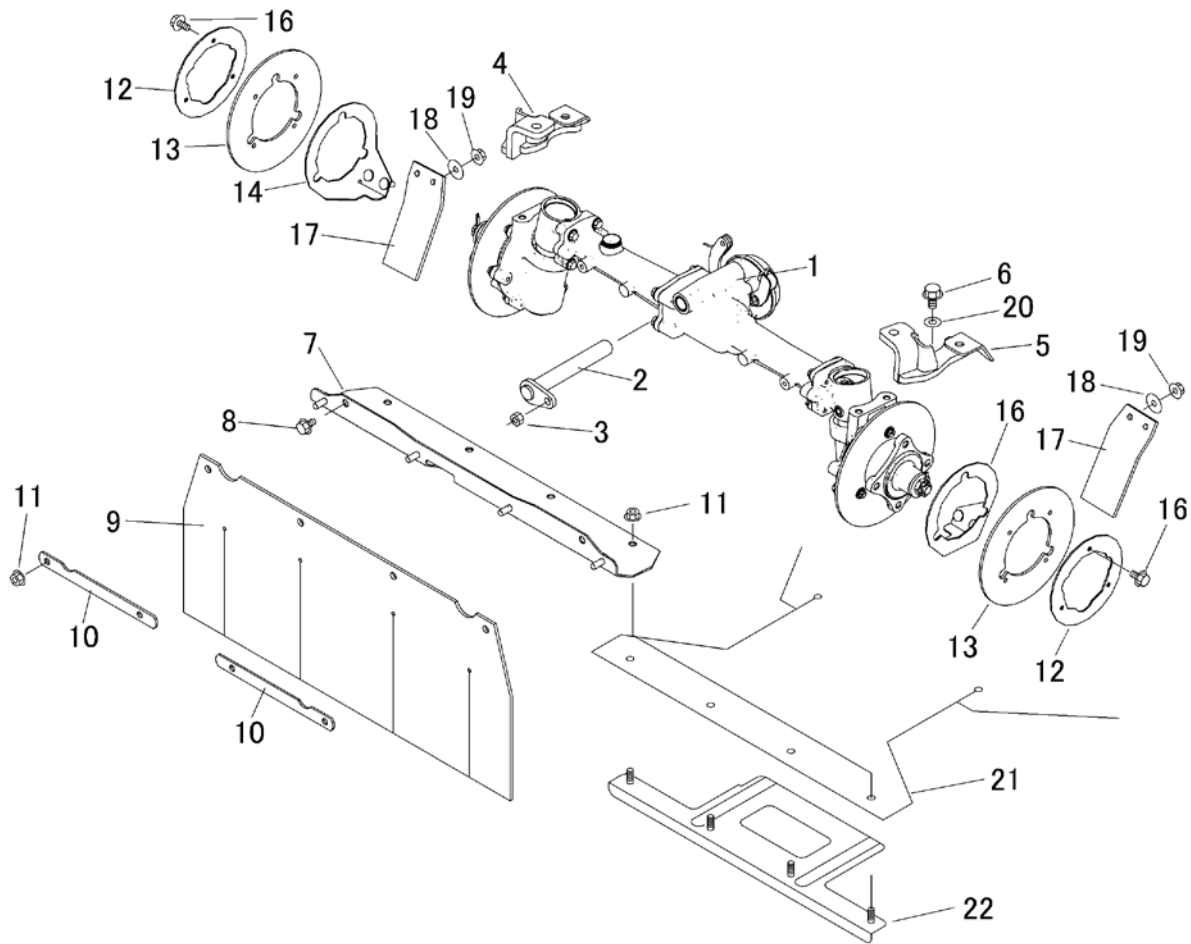
5332 205A HSTタンク HST Tank



見出	部品番号	部品名称		個数	型 寸	互換性	適用号機	備 考
NO.	PART NO.	PART NAME		Q'ty	DESCRIPTION	R/P	FROM ~ UP TO SERIAL NO.	REMARKS
1	5332 2051 000	タンク	TANK	1				
2	3640 6034 000	エルボ	ADAPTER	3	1034-06			
3	0833 0001 200	シールワッシャ	WASHER	1	SW-12			
4	K712 0112 020	Fボルト	BOLT	1	M10×20			
5	5347 2071 000	フィルタ	FILTER	1				
5-1	5347 2071 200	エレメント	ELEMENT	1				
6	K710 0108 012	Fボルト	BOLT	5	M8×12			
7	3667 6021 000	ホース	HOSE	1				
8	3677 6333 000	ホース	HOSE	1	L35-9			
9	5332 2053 000	アダプタ	ADAPTER	1	1065-06			
10	5310 2058 000	アダプタ	ADAPTER	1	00Z0438R0			
11	5332 2057 000	ホース	HOSE	1	HI-MID15			
12	5313 1229 000	ワッシャ	WASHER	2				
13	F301 0108 000	Fナット	NUT	2	M8			
14	5332 2054 000	カバー	COVER	1				
15	3308 2114 000	バンド	BAND	2	19-28			
16	5332 2055 000	チュウユセン	CAP	1	KRM-AG2			
17	5332 2056 000	ブリーザキャップ	CAP	1	G3/8			
18	3513 3131 000	プラスチックバンド	BAND	1				
19	5210 0099 100	SKバンド	BAND	1				



5342 210A フロントアクスル Front Axle



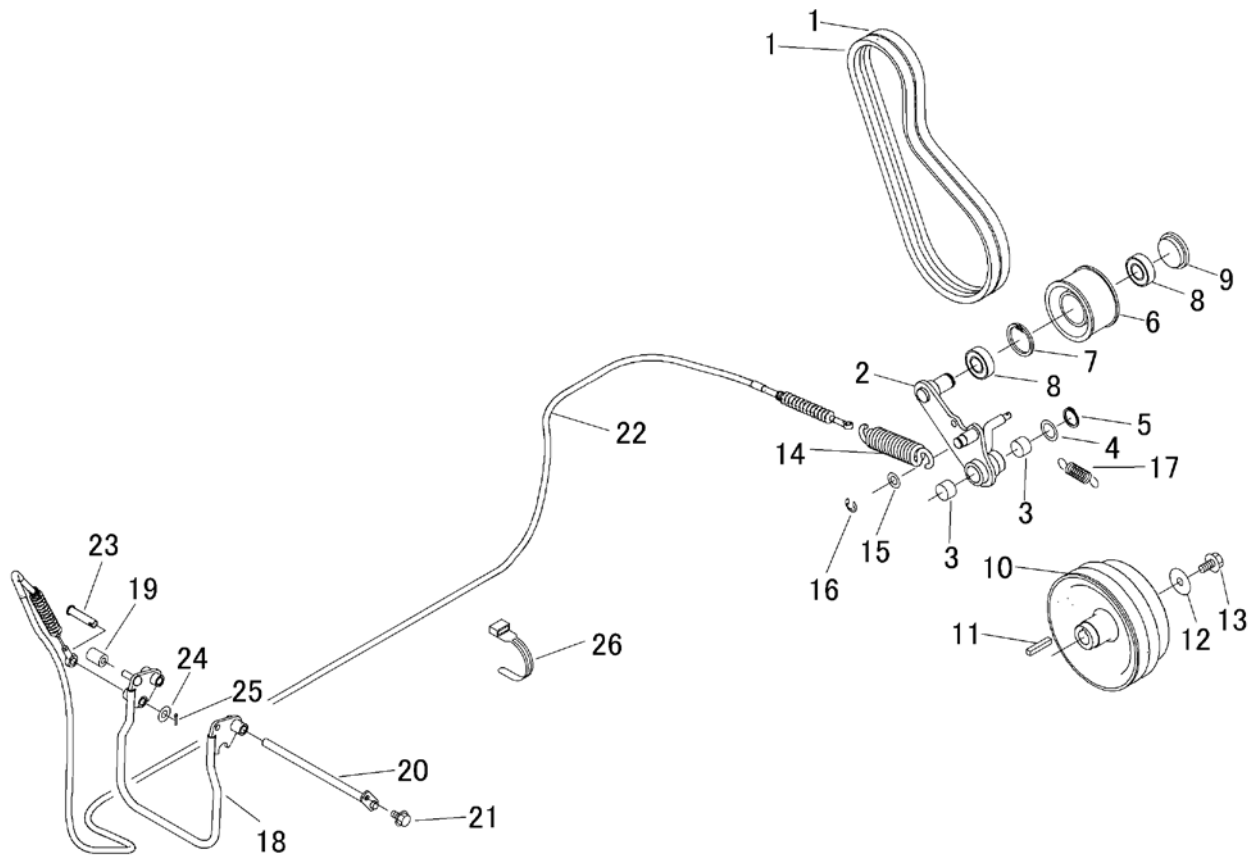
見出	部品番号	部品名称		個数	型 寸	互換性	適用号機	備 考
NO.	PART NO.	PART NAME		Q'ty	DESCRIPTION	R/P	FROM ~ UP TO SERIAL NO.	REMARKS
1	5332 850A 000	デフAssy	DIFF ASSY	1				
2	5332 2103 000	ピン	PIN	1				
3	A301 0108 001	ナット	NUT	1	M8			
4	5332 2104 000	アームR	ARM	1				
5	5332 2105 000	アームL	ARM	1				
6	K712 0110 025	Fホルト	BOLT	4	M10×25			
7	5332 2106 000	ブラケット	BRACKET	1				
8	K710 0108 012	Fホルト	BOLT	2	M6×20(7T)			
9	5332 2114 000	ゴムイタ	RUBBER	1				
10	5332 2115 000	プレート	PLATE	2				
11	F301 0108 000	Fナット	NUT	12	M8			
12	5332 2109 001	プレート	PLATE	2				
13	5332 2116 000	ゴムイタ	RUBBER	2				
14	5332 2111 000	ブラケット	BRACKET	1				
15	5332 2112 000	ブラケット	BRACKET	1				
16	K700 0106 014	Fホルト	BOLT	6	M6×14(7T)			
17	5332 2113 000	ゴムイタ	RUBBER	2				
18	0350 0160 828	PW	WASHER	4	8×28×3.0			
19	A301 0108 003	ナット	NUT	1	M8			
20	0350 0141 022	PW	WASHER	2	10×22×1.6			
21	5341 2101 000	ゴムイタ	RUBBER	1				
22	5333 2115 001	プレート	PLATE	1				







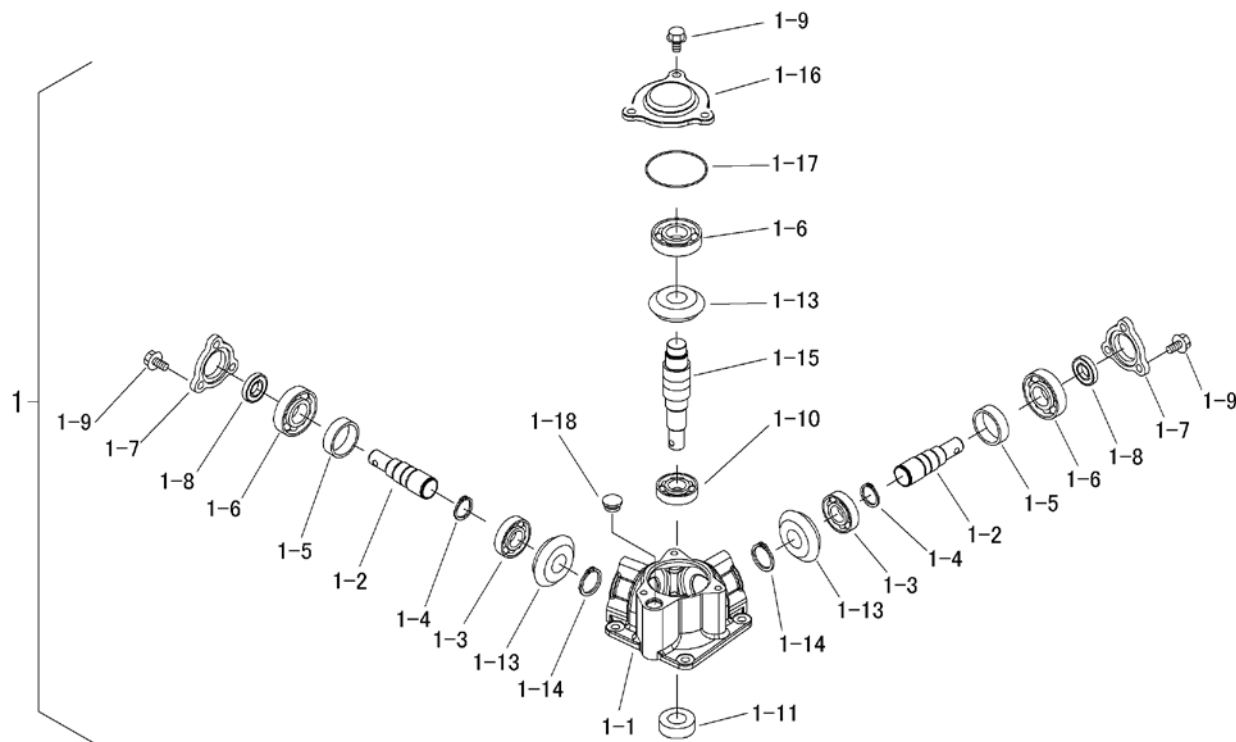
5341 240A ドウリョクデンタツ (カリハ)Power Line ( Cutting )



見出 NO.	部品番号 PART NO.	部品名称 PART NAME	個数 Q'ty	型 寸 DESCRIPTION	互換性 R/P	適用号機 FROM ~ UP TO SERIAL NO.	備 考 REMARKS
1	0852 1600 037	Vベルト	2	SGLB37			
2	5341 2401 000	テンションアーム	1				
3	0796 0202 315	DUブッシュ	2	20×23×15			
4	7301 2006 000	シムA	1				
5	0740 0002 000	リング	2	S20			
6	5317 2411 000	プーリ	1				
7	0741 0004 200	リング	1	H42			
8	0750 0560 044	ベアリング	2	6004			
9	5207 2106 000	メクラフタ	1				
10	5332 2405 000	プーリ	1				
11	0571 0007 040	キー	1	7×40			
12	0350 0170 832	PW	1	8×32×4.5			
13	K710 0608 025	Fボルト	1	M8×25(7T)			
14	5201 2319 000	スプリング	1				
15	0350 0151 222	PW	1	12×22×2.3			
16	0742 0101 200	リング	1	φ12			
17	5347 2405 000	スプリング	1				
18	5332 2406 000	レバー	1				
19	3611 1807 000	ホゴゴム	1	C-6			
20	5332 2407 000	ピン	1				
21	K700 0106 014	Fボルト	1	M6×14(7T)			
22	5332 2408 500	ワイヤー	1				
23	5332 2409 000	ヒラアタマピン	1	φ10X45			
24	0350 0141 022	PW	2	10×22×1.6			
25	0520 0132 025	ワリピン	1	3.2×25			
26	3513 3131 000	プラスチックバンド	2				

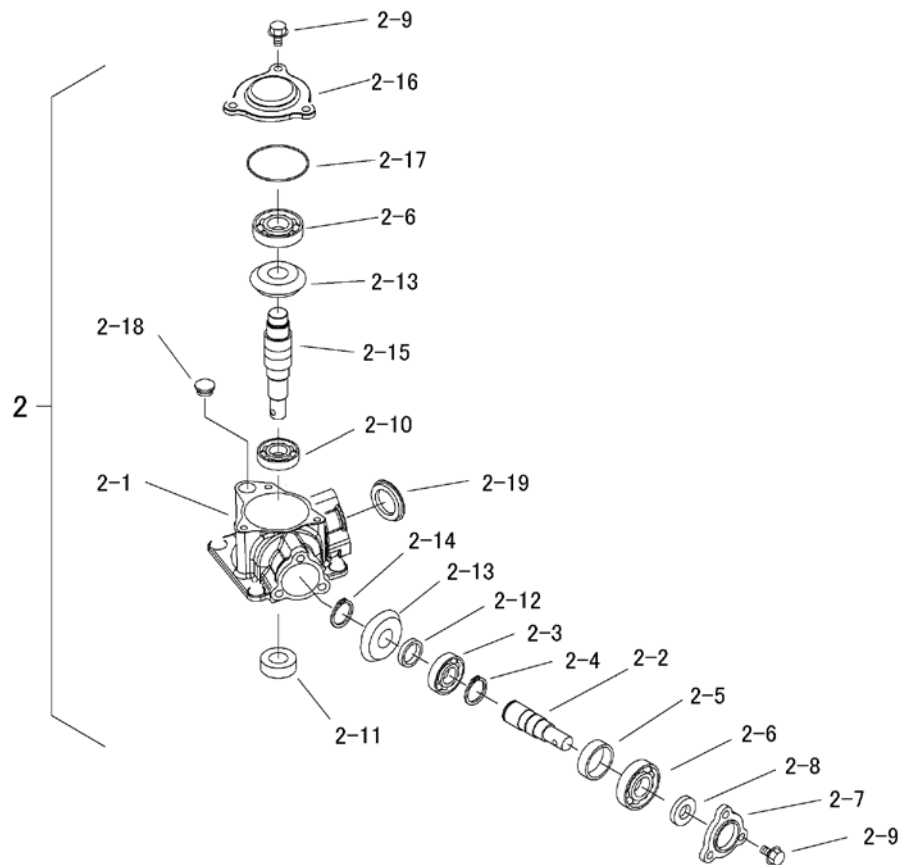


5341 2501 カリハケースAssy( Center ) Gear Box Assy( Center )



見出	部品番号	部品名称		個数	型 寸	互換性	適用号機	備 考
NO.	PART NO.	PART NAME		Q'ty	DESCRIPTION	R/P	FROM ~ UP TO SERIAL NO.	REMARKS
1	5341 2501 000	カリハケースASSY	CASE ASSY	1	Center			
1-1	5341 2502 000	ケース	CASE	1				
1-2	5341 2503 000	シャフト	SHAFT	2				
1-3	5341 2504 000	ベアリング	BEARING	2	60/28			
1-4	0740 0002 800	リング	RING	2	S28			
1-5	5341 2505 000	カラー	COLOR	2				
1-6	0750 0062 050	ベアリング	BEARING	3	6205			
1-7	5341 2506 000	ホルダ	CASE	2				
1-8	0840 1020 407	オイルシール	SEAL	2	20*40*7			
1-9	K712 0110 025	Fボルト	BOLT	9	M10*25			
1-10	0750 0063 050	ベアリング	BEARING	1	6305			
1-11	0840 3254 716	オイルシール	SEAL	1	25*47*16			
1-12	5341 2507 000	カラー	COLOR	2				
1-13	5341 2508 000	ベベルギヤ 24	GEAR 24	3				
1-14	0740 0003 000	リング	RING	2	S30			
1-15	5341 2509 000	シャフト	SHAFT	1				
1-16	5341 2511 000	ホルダ	CASE	1				
1-17	0830 0500 800	Oリング	O RING	1	S80			
1-18	7410 1004 000	チュウユセン	CAP	1	PF1/2			

5341 2515 カリハケースAssy( Right ) Gear Box Assy( Right )

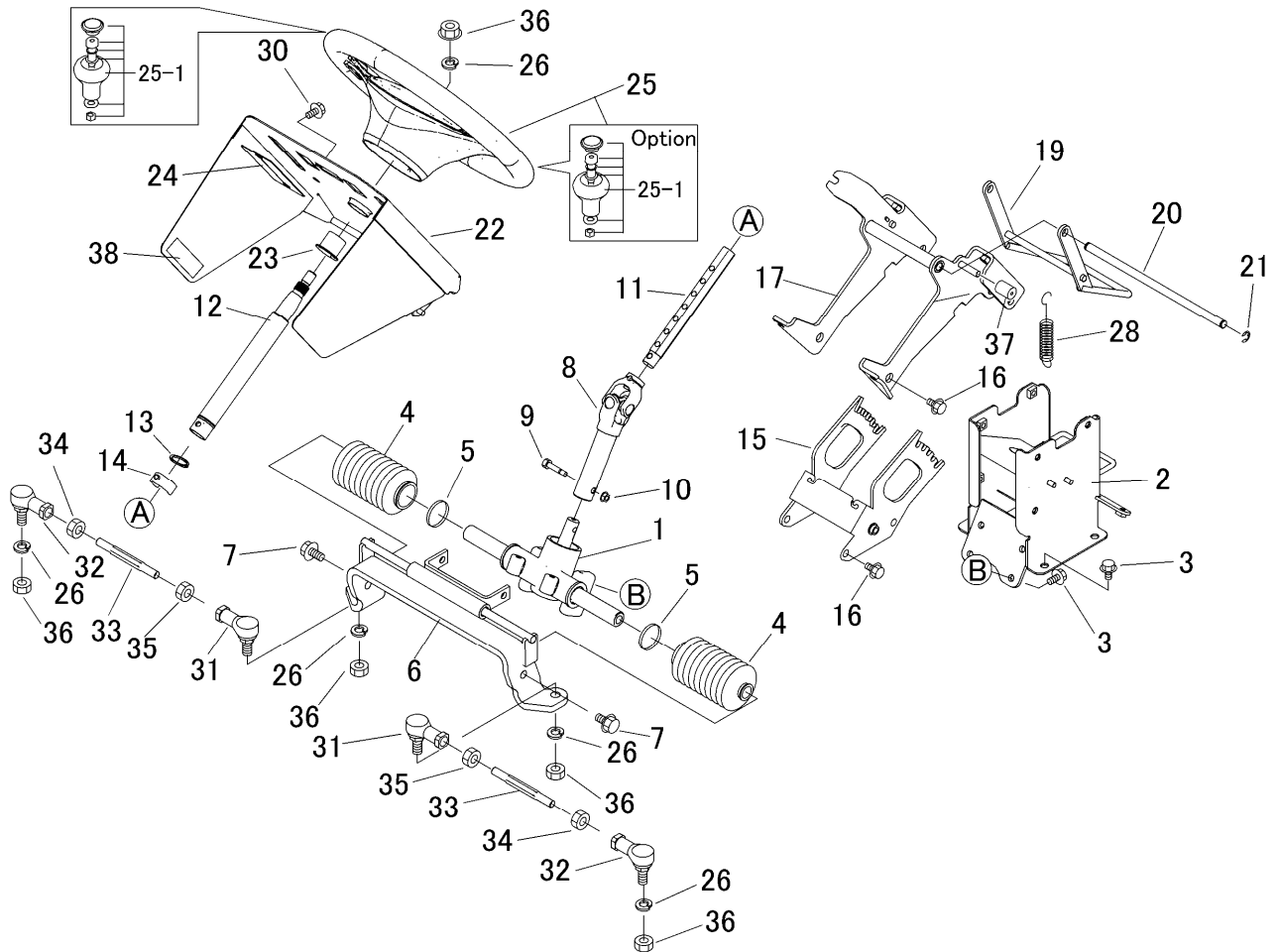


見出	部品番号	部品名称		個数	型 寸	互換性	適用号機	備 考
NO.	PART NO.	PART NAME		Q'ty	DESCRIPTION	R/P	FROM ~ UP TO SERIAL NO.	REMARKS
2	5341 2515 000	カリハケースASSY	CASE ASSY	1	Rghit			
2-1	5341 2502 000	ケース	CASE	1				
2-2	5341 2503 000	シャフト	SHAFT	1				
2-3	5341 2504 000	ベアリング	BEARING	1	60/28			
2-4	0740 0002 800	リング	RING	1	S28			
2-5	5341 2505 000	カラー	COLOR	1				
2-6	0750 0062 050	ベアリング	BEARING	2	6205			
2-7	5341 2506 000	ホルダ	CASE	1				
2-8	0840 1020 407	オイルシール	SEAL	1	20*40*7			
2-9	K712 0110 025	Fホルト	BOLT	6	M10*25			
2-10	0750 0063 050	ベアリング	BEARING	1	6305			
2-11	0840 3254 716	オイルシール	SEAL	1	25*47*16			
2-12	5341 2507 000	カラー	COLOR	1				
2-13	5341 2508 000	ベベルギヤ 24	GEAR 24	2				
2-14	0740 0003 000	リング	RING	1	S30			
2-15	5341 2509 000	シャフト	SHAFT	1				
2-16	5341 2511 000	ホルダ	CASE	1				
2-17	0830 0500 800	Oリング	O RING	1	S80			
2-18	7410 1004 000	チュウユセン	CAP	1	PF1/2			
2-19	3513 2205 000	メクラフタ	CAP	1				





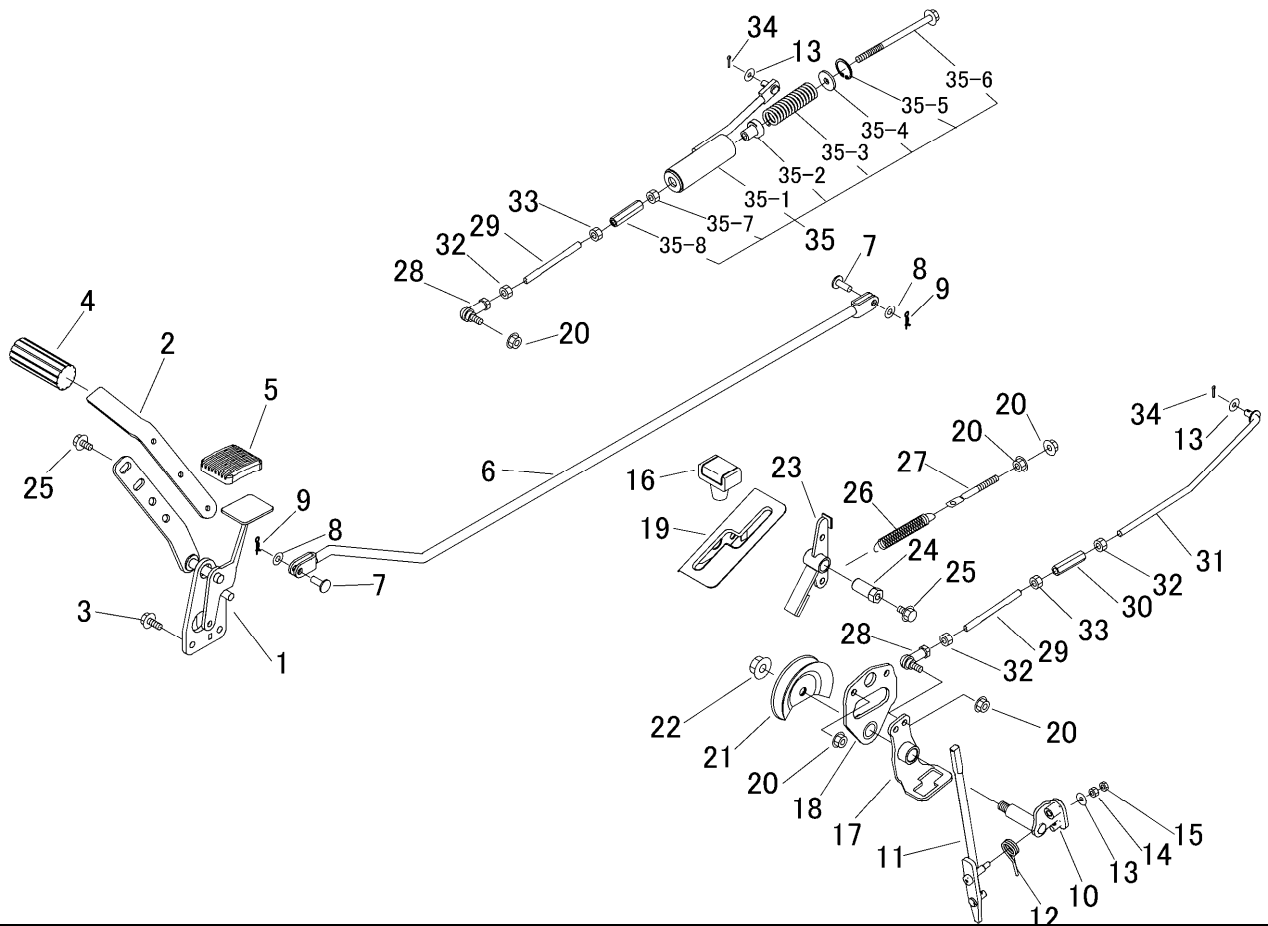
5342 300A ステアリング Steering



見出	部品番号	部品名称		個数	型 寸	互換性	適用号機	備 考
NO.	PART NO.	PART NAME		Q'ty	DESCRIPTION	R/P	FROM ~ UP TO SERIAL NO.	REMARKS
1	5332 3001 000	ステアリングAssy	STEERING	1				
2	5332 3004 001	コラム	COLUMN	1				
3	K710 0108 020	Fホルト	BOLT	6	M8*20			
4	5319 3002 000	ラックブーツ	BOOTS	2				
5	5319 3003 000	メタルタイ	BAND	2				
6	5332 3006 000	ブラケット	BRACKET	1				
7	K712 0110 025	Fホルト	BOLT	2	M10*25			
8	5332 3007 000	ジョイント	JOINT	1				
9	4105 3013 000	ホルト	BOLT	2				
10	A350 0106 002	ナット	NUT	2	10			
11	5332 3013 000	シャフト	SHAFT	1	17			
12	5332 3014 000	コラムシャフト	SHAFT	1				
13	0740 0002 500	リング	RING	1	S25			
14	5332 3011 000	ピン	PIN	1				
15	5332 3012 000	サポート	SUPPORT	1				
16	K110 0108 016	Fホルト	BOLT	10	M8*16			
17	5332 3008 000	サポート	SUPPORT	1				
20	5332 3015 000	ピン	PIN	1				
21	0742 0100 800	リング	RING	2	8			
22	5342 3016 000	コンソール	CONSOLE	1	AWD			
23	3634 2123 000	DUブッシュ	BUSHING	1				
24	5332 3017 000	ゴムタ	RUBBER	2				
25	5332 3018 000	ハンドル	HANDLE	1				29-1を含む
25-1	5332 6001 000	ノブAssy	Knob assy	1				オプション追設可
26	A360 0101 202	SW	WASHER	5	12			



5341 310A 走行・操作レバー( 左ブレーキ 左HSTレバー ) Drive Lever ( Brake LHSTL )



見出	部品番号	部品名称		個数	型 寸	互換性	適用号機	備 考
NO.	PART NO.	PART NAME		Q'ty	DESCRIPTION	R/P	FROM ~ UP TO SERIAL NO.	REMARKS
1	5332 3101 000	ペダル	PEDAL	1				
2	5332 3103 000	プレート	PLATE	1				
3	K710 0108 020	Fボルト	BOLT	2	M8*20			
4	5317 3302 000	パッド	PAD	1				
5	3709 3114 000	ペダルパッド	BOOTS	1				
6	5332 3105 000	ロッド	ROD	1				
7	0562 0108 022	ヒラアタマピン	PIN	2	8*22			
8	0350 0140 818	PW	WASHER	4	6*18*1.6			
9	0523 0108 000	スナップピン	PIN SNAP	2	8			
10	5332 3106 001	シャフト	SHAFT	1				
11	5332 3107 001	レバー	LEVER	1				
12	5321 3113 000	スプリング	SPRING	1				
13	0350 0140 618	PW	WASHER	1	6*18*1.6			
14	A300 0106 001	ナット	NUT	1	M6			
15	A300 0106 003	ナット	NUT	1	M6			
16	5229 0105 000	グリップ	GRIP	1				
17	5332 3111 000	サポート	SUPPORT	1				
18	5332 3112 001	ブラケット	BRACKET	1				
19	5332 3113 000	ガイド	GUIDE	1				
20	F301 0108 000	Fナット	NUT	6	M8			
21	5341 3117 000	プーリ	PULLEY	1				
22	F301 0112 000	Fナット	NUT	1	M12			
23	5332 3115 000	ブレーキ	BRAKE	1				
24	5332 3116 000	ピン	PIN	1				
25	K110 0108 016	Fボルト	BOLT	3	M8*16			



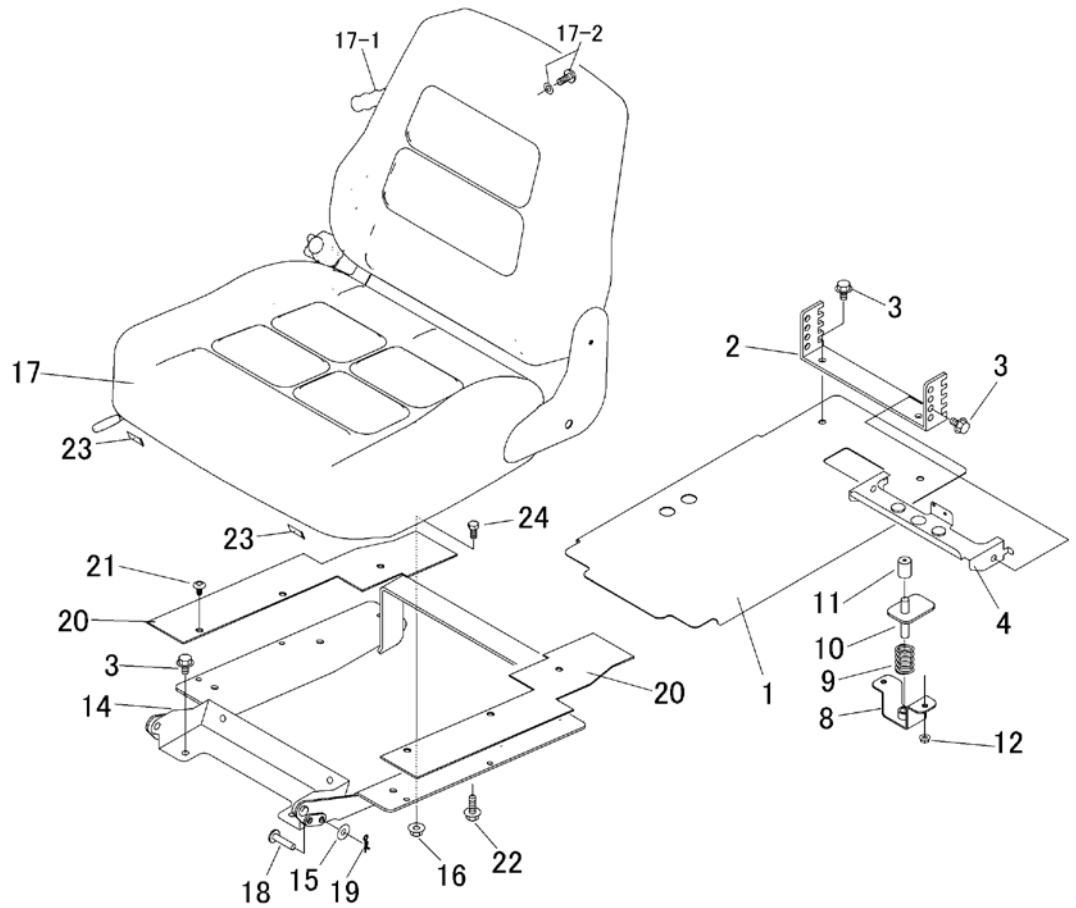




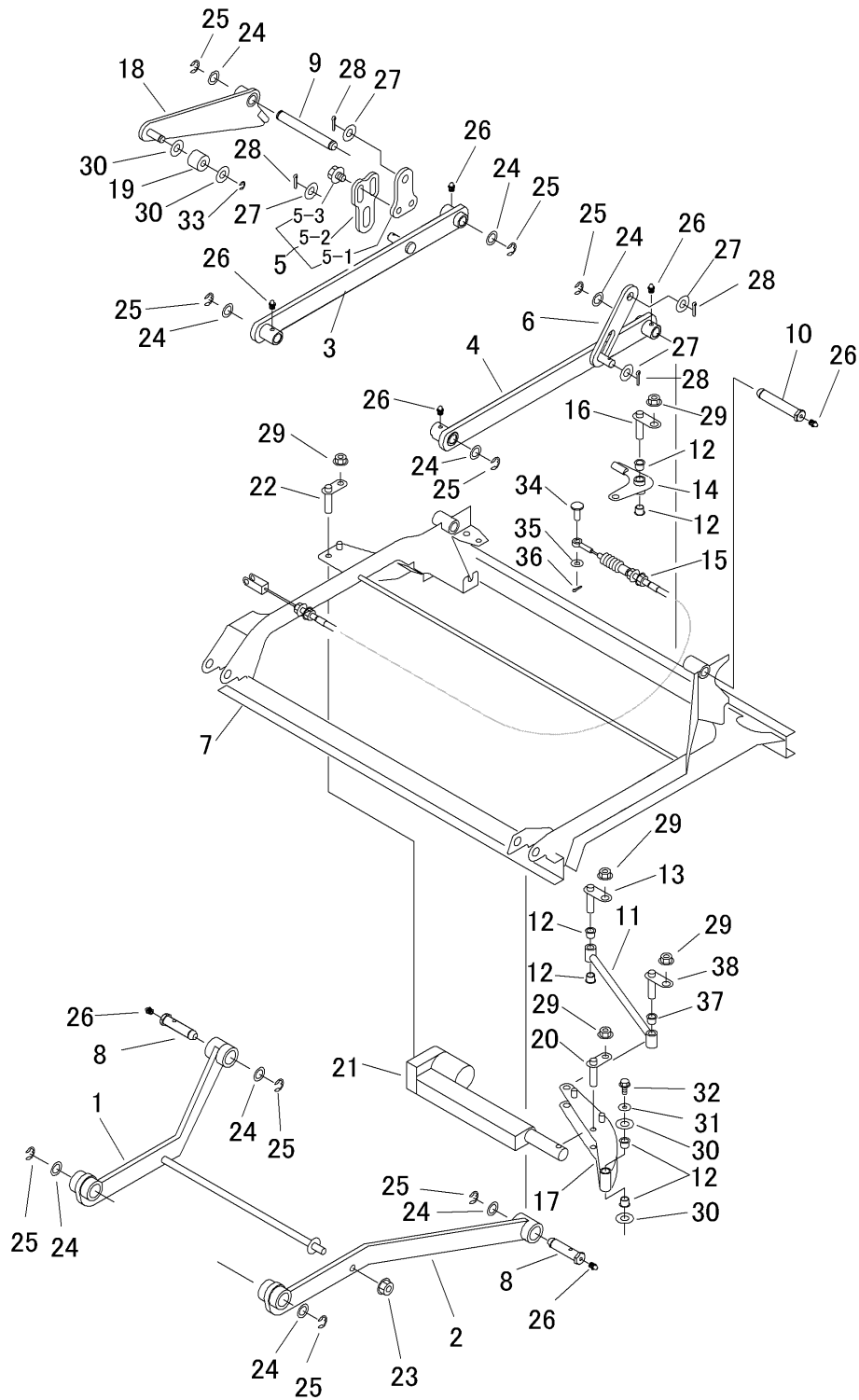






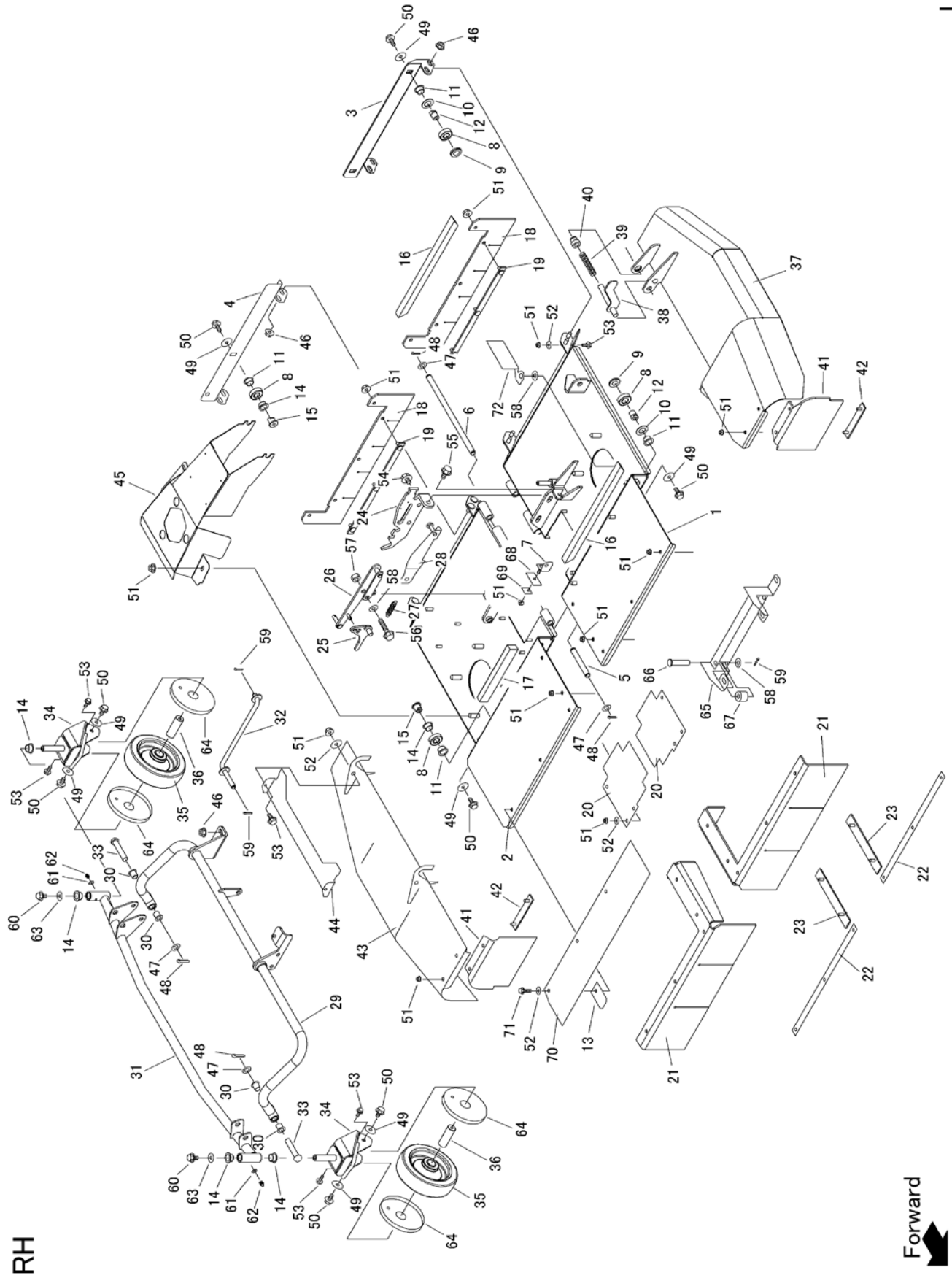


見出 NO.	部品番号 PART NO.	部品名称 PART NAME		個数 Q'ty	型 寸 DESCRIPTION	互 換 性 R/P	適 用 号 機 FROM ~ UP TO SERIAL NO.	備 考 REMARKS
1	5332 3501 000	プレート	PLATE	1				
2	5332 3502 001	プレート	PLATE	1				
3	K110 0108 016	Fボルト	BOLT	6	M8×16(4T)			
4	5332 3503 001	ブラケット	BRACKET	1				
8	5332 3506 000	ブラケット	BRACKET	1				
9	5312 3514 000	スプリング	SPRING	1				
10	5332 3507 000	ブラケット	BRACKET	1				
11	3611 1807 000	ホコゴム	GROMMET	1	C-6			
12	F300 0106 000	Fナット	NUT	2	M6			
14	5332 3509 003	ブラケット	BRACKET	1				
15	0350 0140 822	PW	WASHER	1	8×22×1.6			
16	F301 0108 000	Fナット	NUT	4	M8			
17	5332 3511 000	シート	SEAT	1	SC1A			
17-1	5332 3511 999	グリップ(クレー)	Grip	1				補用部品
17-2	5332 3511 998	トラスコネジ(+)+PW	SCREW set	1				補用部品
18	0562 0108 035	ヒラアタマピン	PIN	1	φ8×35			
19	0523 0108 000	スナップピン	PIN SNAP	1	13			
20	5332 3512 000	ゴムイタ	RUBBER	2				
21	3661 1457 100	グリップ	CLIP	6				
22	K710 0108 025	Fボルト	BOLT	1	M8×25(7T)			
23	5332 3513 000	トリム	TRIM	2				
24	A110 0108 016	ボルト	BOLT	4	M8×16			









RH

Forward

## 5341 410A カリハカバ- Cutting Blade Shield

見出	部品番号	部品名称		個数	型 寸	互換性	適用号機	備考
NO.	PART NO.	PART NAME		Q'ty	DESCRIPTION	R/P	FROM ~ UP TO SERIAL NO.	REMARKS
1	5341 4101 001	カリハカバ- L	COVER	1				
2	5341 4103 001	カリハカバ- R	COVER R	1				
3	5341 4104 500	ブラケット L	BRACKET L	1				
4	5341 4105 500	ブラケット R	BRACKET R	1				
5	5341 4106 000	ピン	PIN	1				
6	5341 4107 000	ピン	PIN	1				
7	5341 4152 000	ブラケット	BRACKET	1				
8	0750 0560 024	ベアリング	BEARING	7	6002DDU			
9	5341 4151 000	カラー	COLOR	4				
10	5341 4112 000	ブッシュ	BUSH	4				
11	5341 4113 000	ブッシュ	BUSH	7				
12	5341 4114 001	ピン	PIN	4				
13	5341 4153 000	プレート	PLATE	1				
14	5341 4116 000	ブッシュ	BUSH	4				
15	5341 4117 001	ピン	PIN	3				
16	5341 4118 500	インシュレータ	INSULATOR	2				
17	5341 4119 500	インシュレータ	INSULATOR	1				
18	5341 4121 000	ゴムイタ	RUBBER	2				
19	5341 4122 000	ブラケット	BRACKET	2				
20	5341 4123 500	ゴムイタ	RUBBER	2				
21	5341 4124 000	ゴムイタ	RUBBER	2				
22	5341 4125 500	ブラケット	BRACKET	2				
23	5341 4126 000	ブラケット	BRACKET	2				
24	5341 4127 002	プレート	PLATE	1				
25	5341 4128 000	レバー	LEVER	1				
26	5341 4129 001	レバー	LEVER	1				
27	3408 5202 000	スプリング	SPRING	1	#3			
28	5341 4155 001	アーム	ARM	1				
29	5341 4131 001	リンク	LINK	1				
30	5341 4132 000	ブッシュ	BUSH	4				
31	5341 4133 003	キャスタフレーム	BRACKET	1				
32	5341 4134 000	リンク	LINK	1				
33	0560 0112 060	ホイールチューブピン	PIN	2	12*60			
34	5341 4136 001	キャスタブラケット	CASTER	2				
35	5341 4137 000	タイヤ	TIRE	2				
36	5341 4138 001	ピン	PIN	2				
37	5341 4141 001	サイドカバ- L	COVER L	1				
38	5335 4106 000	ピン	PIN	1				
39	5116 3075 300	スプリング	SPRING	1				
40	5335 4107 000	ピン	PIN	1				
41	5341 4142 000	ゴムイタ	RUBBER	2				
42	5341 4143 000	ブラケット	BRACKET	2				
43	5341 4145 001	サイドカバ- R	COVER R	1				
44	5341 4146 000	プレート	PLATE	1				
45	5341 4148 001	カバ-	COVER	1				
46	F301 0108 000	Fナット	NUT	16	M8			
47	0350 0151 222	PW	PW	6				
48	0520 0132 025	ワリピン	PIN SPLIT	6	3.2*25			
49	0350 0160 828	PW	WASHER	10	8*28*3.0			
50	K710 0608 020	Fボルト	BOLT	11	M8*20(7T)			

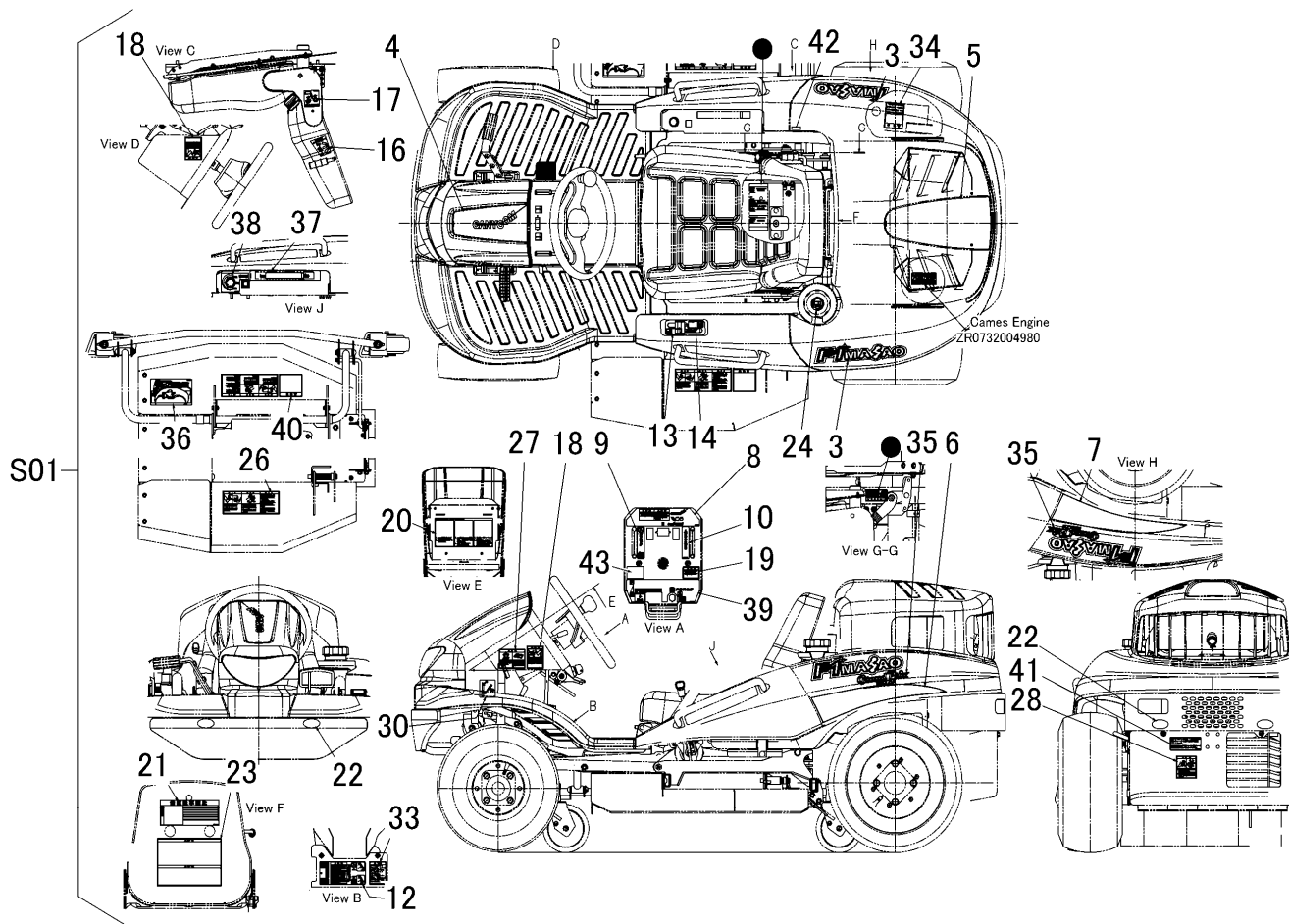








5342 500A マーク( 国内 ) Mark( Japan )

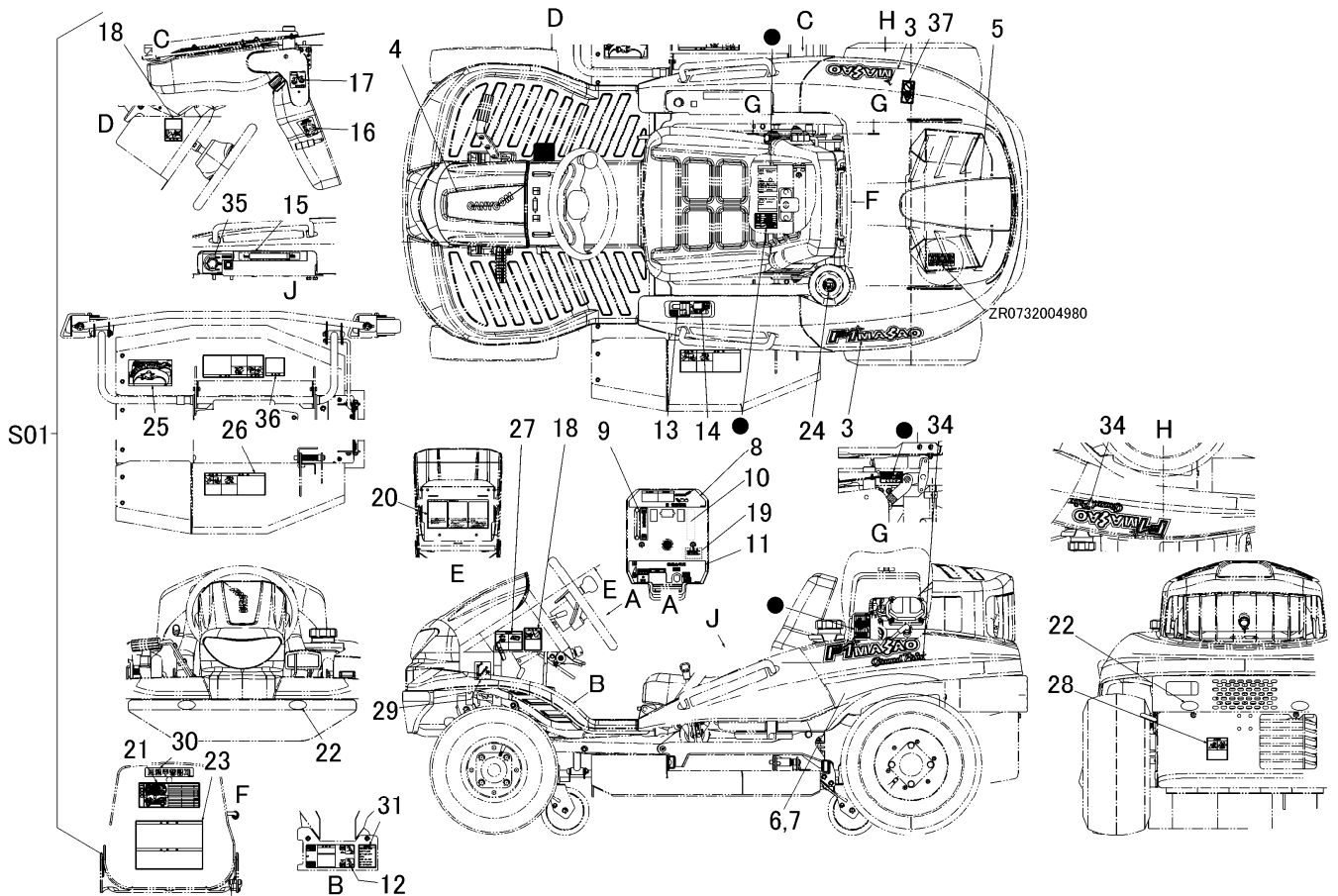


見出	部品番号	部品名称		個数	型 寸	互換性	適用号機	備 考
NO.	PART NO.	PART NAME		Q'ty	DESCRIPTION	R/P	FROM ~ UP TO SERIAL NO.	REMARKS
S01	5342 500A 000	マークミタ	MARK set	1				JP/AWD/CMX253RC
3	5335 5003 000	マーク	MARK	2				
4	5335 5005 000	マーク	MARK	1				
5	5335 5006 000	マーク	MARK	1				
6	5332 5007 000	マーク	MARK	1				
7	5332 5008 000	マーク	MARK	1				
8	5332 5009 000	マーク	MARK	1				
9	5332 5011 000	マーク	MARK	1				
10	5332 5012 000	マーク	MARK	1				
12	5332 5014 001	マーク	MARK	1				
13	5332 5115 000	マーク	MARK	1				
14	5332 5116 000	マーク	MARK	1				
16	5332 5018 000	マーク	MARK	1				
17	5332 5019 001	マーク	MARK	1				
18	5332 5021 000	マーク	MARK	2				
19	5332 5022 000	マーク	MARK	1				
20	5332 5023 000	マーク	MARK	1				
21	5342 5003 000	マーク	MARK	1				
22	3570 5026 000	マーク	MARK	4				
23	5335 5025 002	マーク	MARK	1				
24	5321 5016 000	マーク	MARK	1				





5342 500K マーク( 韓国 ) Mark( Korea )



見出	部品番号	部品名称		個数	型 寸	互換性	適用号機	備 考
NO.	PART NO.	PART NAME		Q'ty	DESCRIPTION	R/P	FROM ~ UP TO SERIAL NO.	REMARKS
S01	5342 500K 000	マークセット	MARK set	1			KR/AWD/CMX253RCKR	
3	5335 5003 000	マーク	MARK	2				
4	5335 5005 000	マーク	MARK	1				
5	5335 5006 000	マーク	MARK	1				
6	5332 5007 000	マーク	MARK	1				
7	5332 5008 000	マーク	MARK	1				
8	5335 5309 000	マーク	MARK	1				
9	5335 5312 000	マーク	MARK	1				
10	5332 5012 000	マーク	MARK	1				
11	5341 5213 000	マーク	MARK	1				
12	5335 5314 000	マーク	MARK	1				
13	5335 5315 000	マーク	MARK	1				
14	5335 5316 000	マーク	MARK	1				
15	5341 5005 000	マーク	MARK	1				
16	5335 5318 000	マーク	MARK	1				
17	5335 5319 000	マーク	MARK	1				
18	5335 5321 000	マーク	MARK	2				
19	5335 5322 000	マーク	MARK	1				
20	5335 5323 000	マーク	MARK	1				
21	5341 5224 000	マーク	MARK	1				
22	3570 5026 000	マーク	MARK	4				
23	5335 5325 001	マーク	MARK	1				
24	5335 5329 000	マーク	MARK	1				

