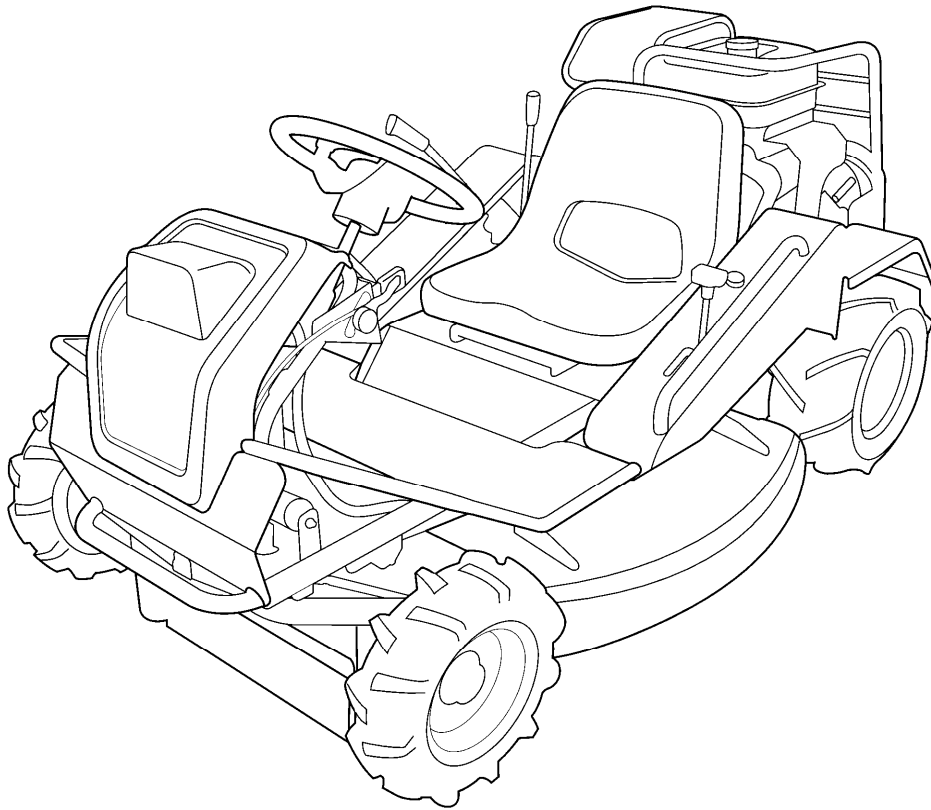


CANYCOM

PARTS LIST

CM142

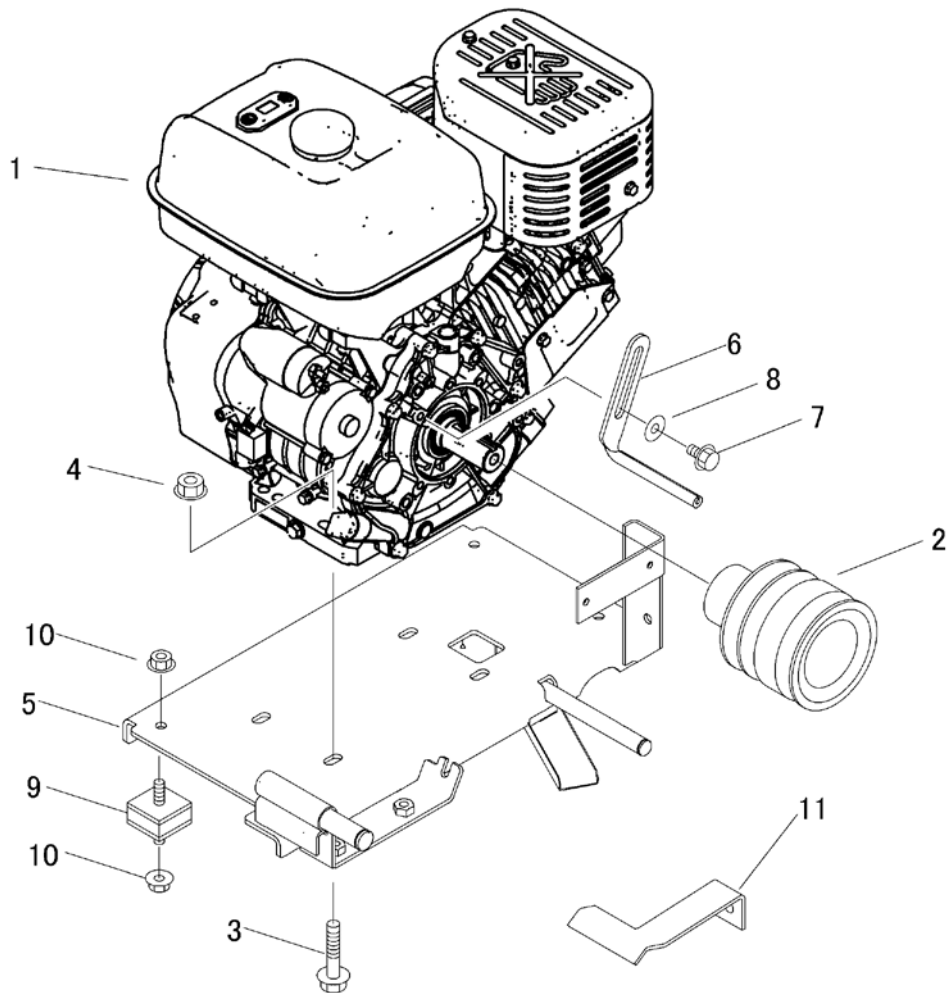


目 次

Table of Contents

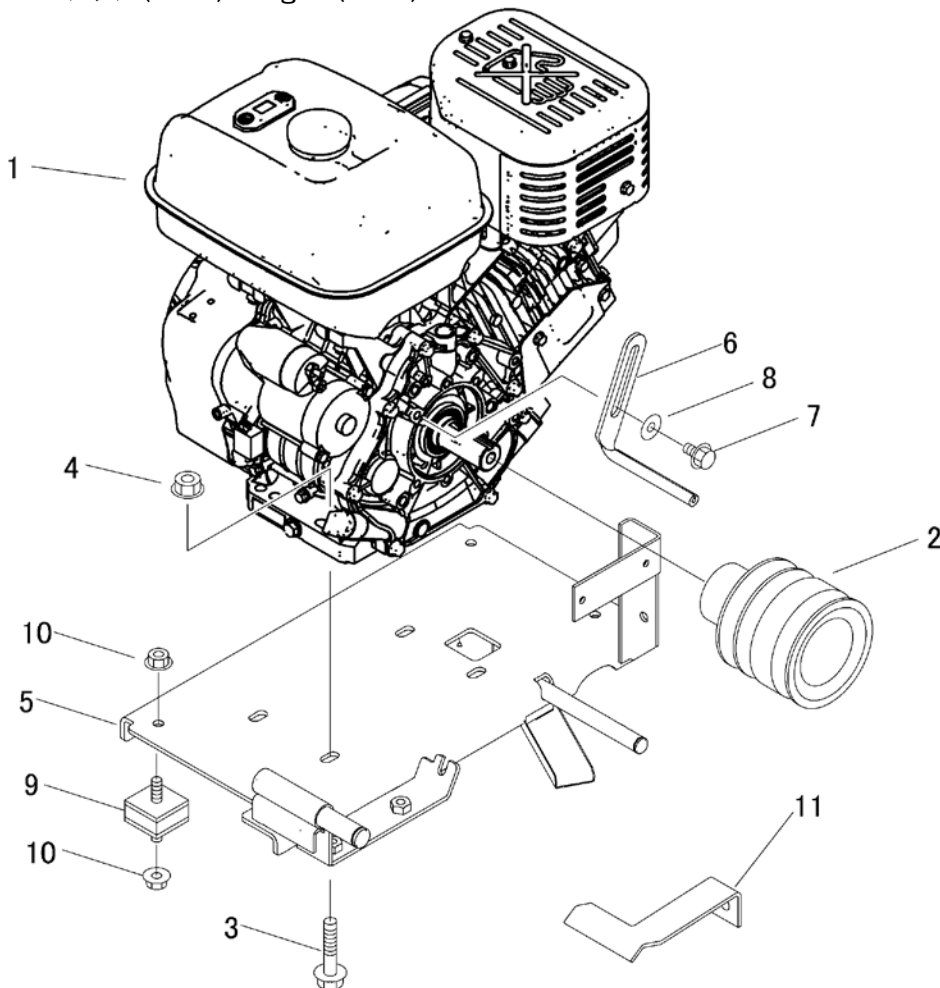
5343 000A エンジン(国内) Engine(Japan)	1
5343 000B エンジン(CE) Engine(CE)	2
5343 010A エンジン コントロール Engine Control	3
5331 020A デンソウ(国内) Electric(Japan)	4
5331 020C デンソウ(CE) Electric(CE)	5
5343 120A カバー(国内) Cover(Japan)	6
5343 120B カバー(CE) Cover(CE)	7
5331 200B ミッション Transmission	8
5331 210A ゼンシャジク Front Axle	9
5309 220A ゼンリンタイヤ Front Tire	10
5309 230A コウリンタイヤ Rear Tire	11
5343 240A ドウリヨクデンタツ Power Line	12~13
5321 250A カリハクドウ Cutting Rotary	14
5331 300A ステアリング Steering	15
5331 310A HSTレバー HST Lever	16~17
5331 330A ブレーキ Brake	18
5331 340A デフロックレバー Diff. Lock Lever	19
5331 350A シート Seat	20
5343 400A カリハリリンク Link	21~22
5343 410A カリハカバー Cover	23
5331 420A カリハ Cutter	24
5331 430A カリハブレーキ Cutter Brake	25
5343 500A マーク(国内) Mark(Japan)	26
5343 510A マーク(CE) Mark(CE)	27
5343 520A フゾクヒン(国内) Accessories(Japan)	28
5343 520B フゾクヒン(CE) Accessories(CE)	29
5331 800B ミッションAssy Transmission Assy	30
5313 810A ケーシング Case	31
5331 820A シャフト 1 First Shaft	32
5331 830A シャフト 2 Second Shaft	33
7206 220A シャフト 3 Third Shaft	34
7206 230A デフ Differential Unit	35
5331 850B アクスル Axle Shaft	36

5343 000A エンジン（国内） Engine（Japan）



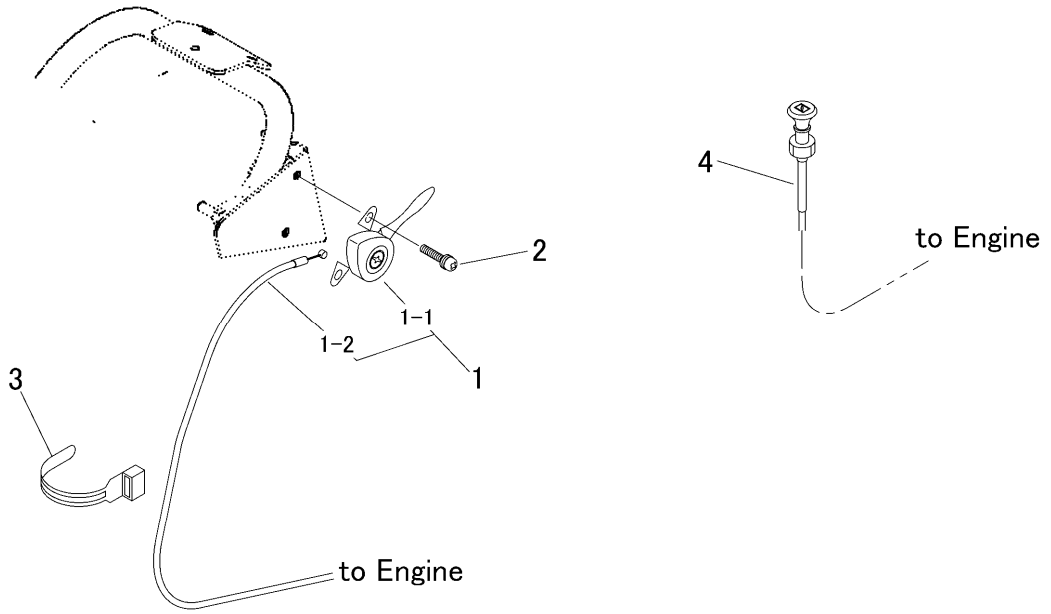
見出	部品番号	部品名称		個数	型 寸	互換性	適用号機	備 考
NO.	PART NO.	PART NAME		Q'ty	DESCRIPTION	R/P	FROM ~ UP TO SERIAL NO.	REMARKS
1	5343 0001 000	エンジン	ENGINE	1	EX400DS7090		- NO.9580089	
1	5343 0003 000	エンジン	ENGINE	1	EX400DS7091	B	NO.9580090 - NO.9580155	EVP タンク
1	5343 0003 001	エンジン	ENGINE	1	EX400DS7092	B	NO.9580156 -	金属フロア
2	5331 0005 000	プーリ	PULLEY	1				
3	K814 0110 040	Fボルト	BOLT	4	M10×40(8T)			
4	F301 0110 000	Fナット	NUT	4	M10			
5	5331 0015 000	ベース	BASE	1				
6	3510 0006 000	ベルトストッパー	STOPPER	1				
7	K110 0108 016	Fボルト	BOLT	1	M8×16(4T)			
8	0350 0140 822	PW	WASHER	1	8×22×1.6			
9	3611 0103 000	ホウシゴム	RUBBER	4	B-20			
10	F301 0108 000	Fナット	NUT	8	M8			
11	5331 0013 000	ベルトストッパー	STOPPER	1				

5343 000B エンジン(CE) Engine(CE)

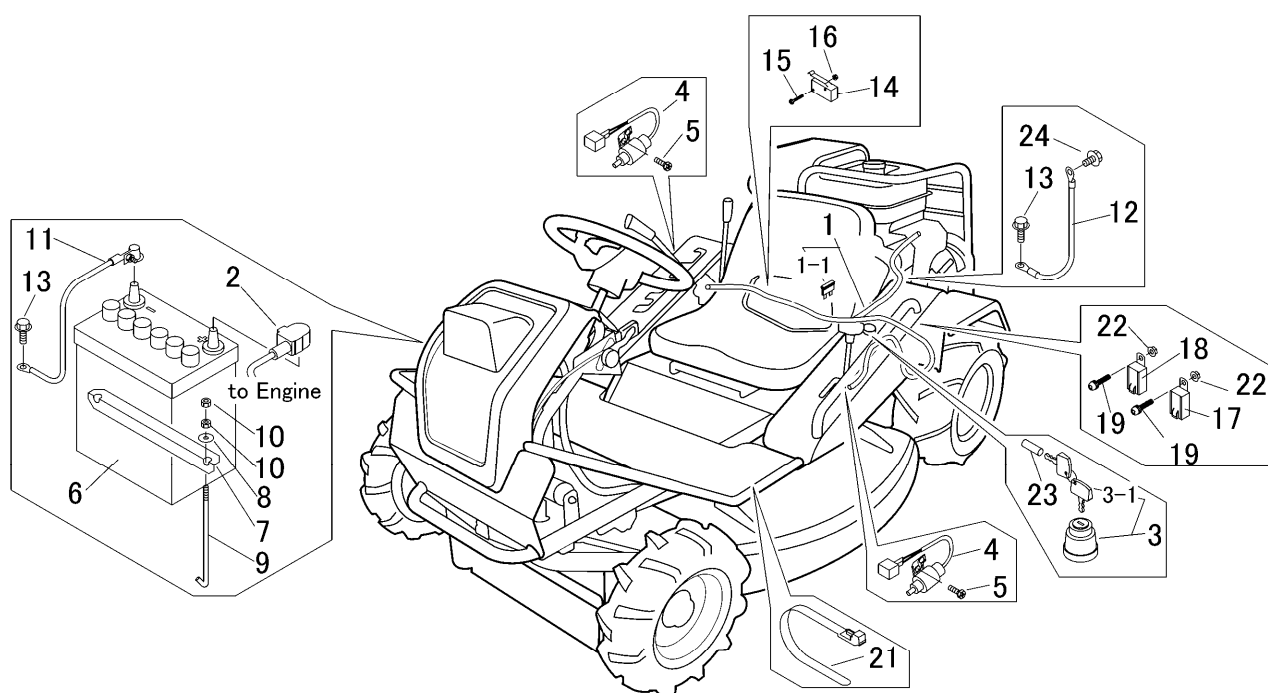


見出	部品番号	部品名称		個数	型 寸	互換性	適用号機	備 考
NO.	PART NO.	PART NAME		Q'ty	DESCRIPTION	R/P	FROM ~ UP TO SERIAL NO.	REMARKS
1	5343 0002 000	エンジン	ENGINE	1	EX400DS7100		- NO.9580089	
1	5343 0004 000	エンジン	ENGINE	1	EX400DS7101	B	NO.9580090 - NO.9580155	EVP タンク
1	5343 0004 001	エンジン	ENGINE	1	EX400DS7102	B	NO.9580156 -	金属ブロー
2	5331 0005 000	プーリ	PULLEY	1				
3	K814 0110 040	Fボルト	BOLT	4	M10×40(8T)			
4	F301 0110 000	Fナット	NUT	4	M10			
5	5331 0015 000	ベース	BASE	1				
6	3510 0006 000	ヘルトストッパー	STOPPER	1				
7	K110 0108 016	Fボルト	BOLT	1	M8×16(4T)			
8	0350 0140 822	PW	WASHER	1	8×22×1.6			
9	3611 0103 000	ホウシンゴム	RUBBER	4	B-20			
10	F301 0108 000	Fナット	NUT	8	M8			
11	5331 0013 000	ヘルトストッパー	STOPPER	1				

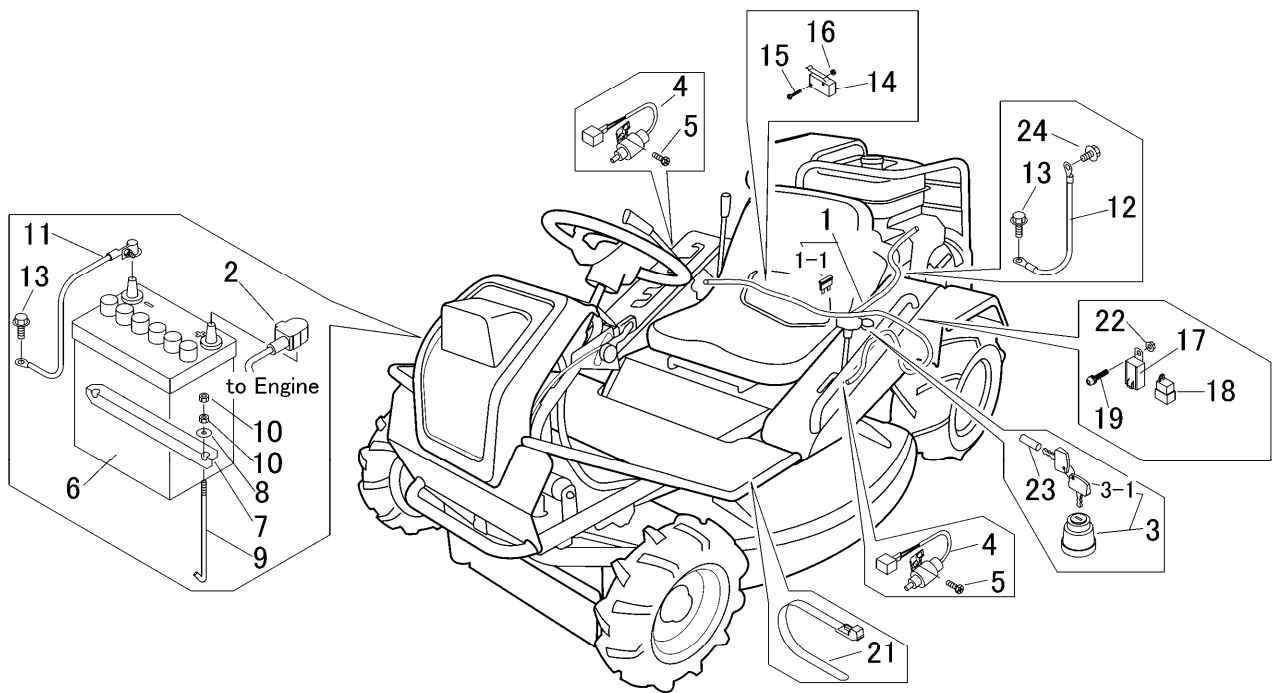
5343 010A エンジン コントロール Engine Control



見出 NO.	部品番号 PART NO.	部品名称 PART NAME		個数 数量 Q'ty	型 寸 DESCRIPTION	互 換 性 R/P	適 用 号 機 FROM ~ UP TO SERIAL NO.	備 考 REMARKS
1	5331 0102 000	スロットルレバー Assy	LEVER Assy	1				
1-1	3531 0101 000	スロットルレバー	LEVER	1				
1-2	5331 0105 000	ワイヤー	WIRE	1				
2	H242 0106 016	ナベ`セムスB	SCREW	2	M6 × 16			
3	3513 3131 000	プラスチックバンド	BAND	2				
4	5343 0101 000	チョークワイヤー	WIRE	1				

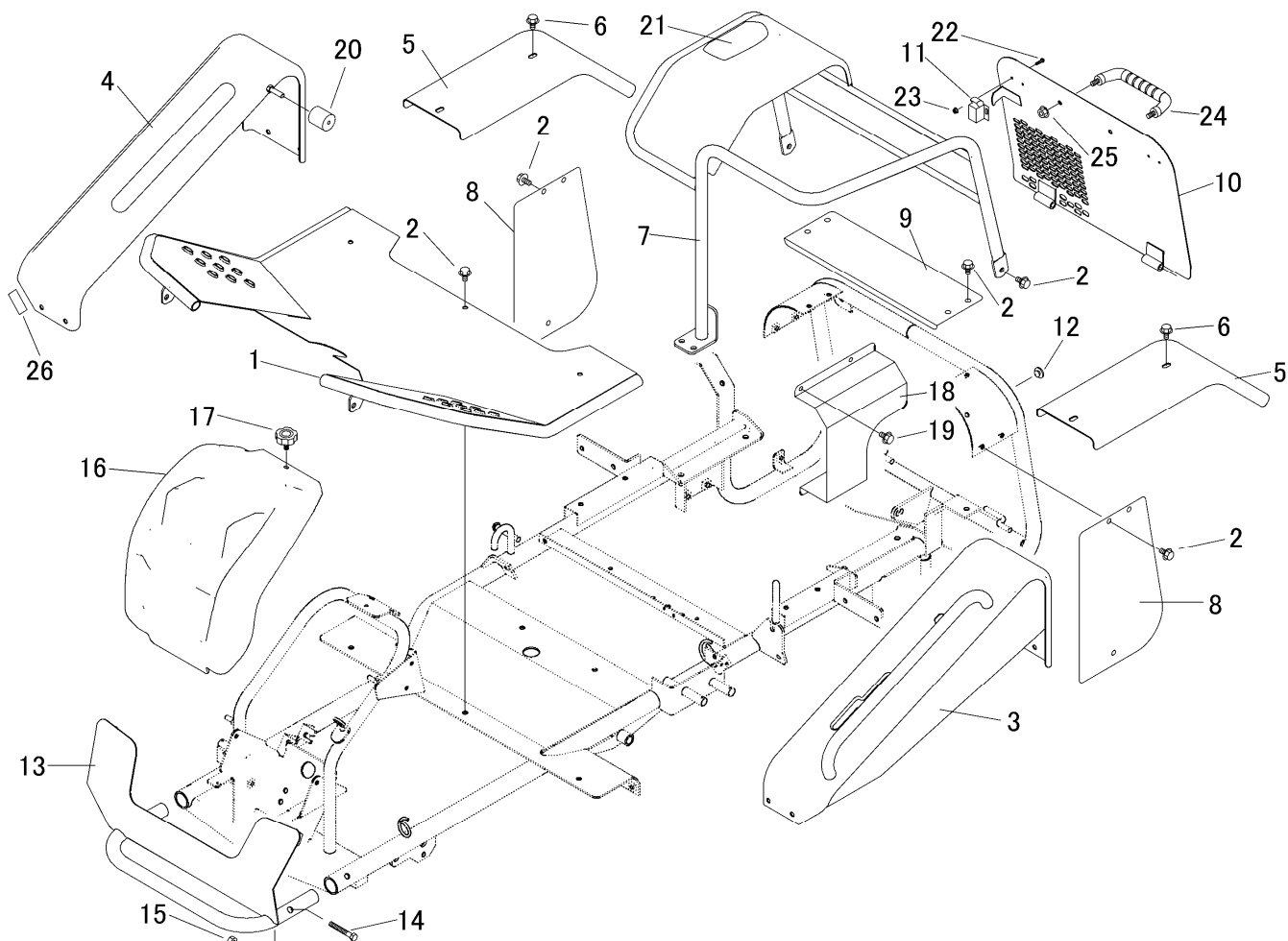


見出	部品番号	部品名称		個数	型 寸	互	適用号機	備 考
NO.	PART NO.	PART NAME		数量	DESCRIPTION	R/P	FROM ~ UP TO SERIAL NO.	REMARKS
1	5331 0202 000	ハーネス	HARNESS	1				
1-1	0980 1001 502	ヒューズ*	FUSE	1	15A			
2	0980 7151 904	プラスコード*	PLUS CODE	1	15-L1900			
3	3718 0425 000	メインスイッチAssy	SWITCH	1				
3-1	3718 0425 100	キーAssy	KEY	1				
4	5310 0208 000	スイッチ	SWITCH	2				
5	F204 0105 012	セムSA	BOLT	4	M5 × 12			
6	3705 3901 000	バッテリー	BATTERY	1				
7	3566 0215 000	プレート	PLATE	1				
8	0350 0140 618	PW	WASHER	2	6 × 18 × 1.6			
9	3705 3904 000	トリツケボルト	BOLT	2				
10	A300 0106 001	ナット	NUT	4	M6			
11	3643 0217 000	マイナスコード*	MINUS CODE	1				
12	3522 0231 000	マイナスコード*	MINUS CODE	1				
13	3522 0238 100	タップタイト	TAP TIGHT	2				
14	5306 3541 000	スイッチ	SWITCH	1				
15	F242 0103 020	ナヘセムSA	SCREW	2	M3 × 20			
16	F300 0103 001	Fナット	NUT	2	M3			
17	3714 0491 000	リレー	RELAY	1	Black			
18	3714 8075 000	リレー	RELAY	1	Blue			
19	H242 0106 016	ナヘセムSB	SCREW	2	M6 × 16			
21	3637 0254 000	プラスチックバンド*	BAND	4				
22	F300 0106 000	Fナット	NUT	2	M6			
23	5331 0204 000	キャップ*	CAP	1				
24	K700 0106 014	Fボルト	BOLT	1	M6 × 14(7T)			



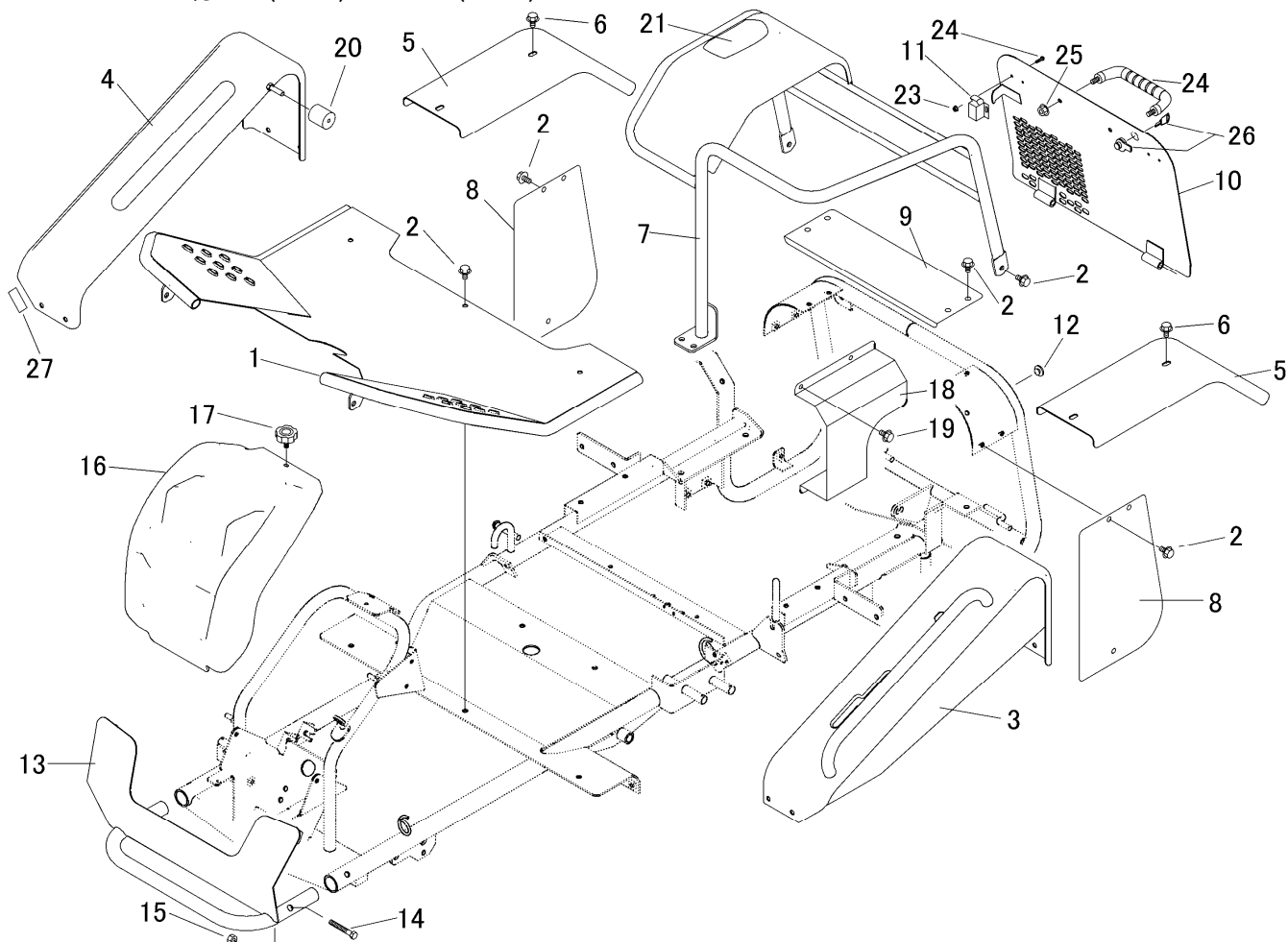
見出	部品番号	部品名称		個数	型 寸	互	適用号機	備 考
NO.	PART NO.	PART NAME		数量	DESCRIPTION	R/P	FROM ~ UP TO SERIAL NO.	REMARKS
1	5331 0202 000	ハーネス	HARNESS	1				
1-1	0980 1001 502	ヒューズ*	FUSE	1	15A			
2	0980 7151 904	プラスコード*	PLUS CODE	1	15-L1900			
3	3718 0425 000	メインスイッチAssy	SWITCH	1				
3-1	3718 0425 100	キーAssy	KEY	1				
4	5310 0208 000	スイッチ	SWITCH	2				
5	F204 0105 012	セムSA	BOLT	4	M5 × 12			
6	3705 3901 000	バッテリー	BATTERY	1				
7	3566 0215 000	プレート	PLATE	1				
8	0350 0140 618	PW	WASHER	2	6 × 18 × 1.6			
9	3705 3904 000	トリツケボルト	BOLT	2				
10	A300 0106 001	ナット	NUT	4	M6			
11	3643 0217 000	マイナスコード*	MINUS CODE	1				
12	3522 0231 000	マイナスコード*	MINUS CODE	1				
13	3522 0238 100	タップタイト	TAP TIGHT	2				
14	5306 3541 000	スイッチ	SWITCH	1				
15	F242 0103 020	ナセムSA	SCREW	2	M3 × 20			
16	F300 0103 001	Fナット	NUT	2	M3			
17	3714 0491 000	リレー	RELAY	1	Black			
18	5309 0254 000	ハーネス	HARNESS	1				
19	H242 0106 016	ナセムSB	SCREW	1	M6 × 16			
21	3637 0254 000	プラスチックバンド*	BAND	4				
22	F300 0106 000	Fナット	NUT	1	M6			
23	5331 0204 000	キャップ*	CAP	1				
24	K700 0106 014	Fボルト	BOLT	1	M6 × 14(7T)			

5343 120A カバー(国内) Cover(Japan)



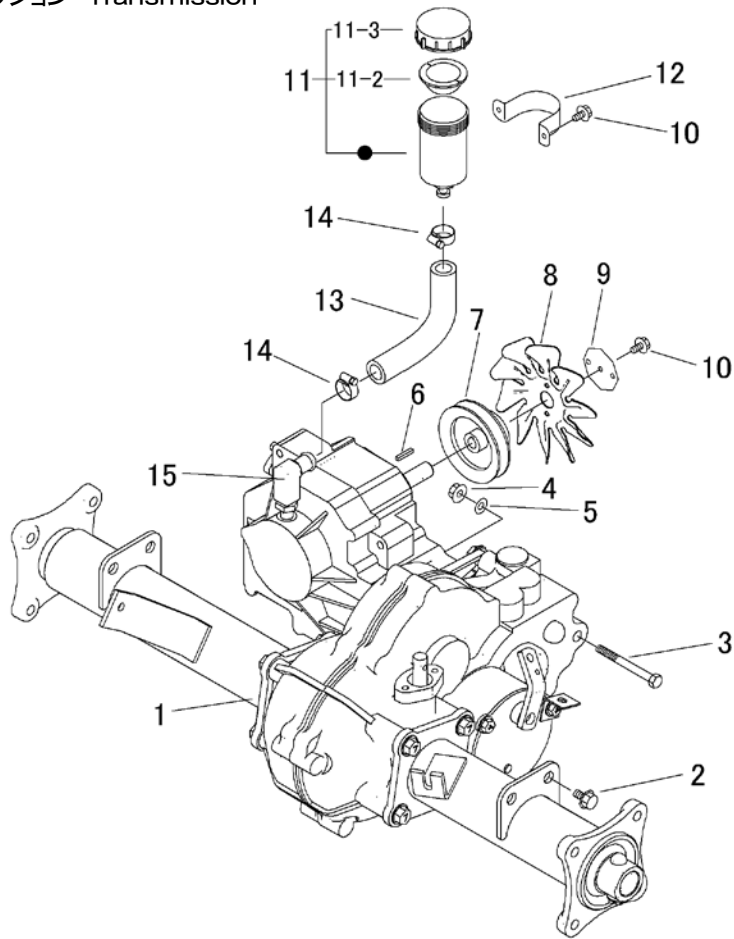
見出 NO.	部品番号 PART NO.	部品名称 PART NAME	個数 数量 Q'ty	型 寸 DESCRIPTION	互 換 性 R/P	適 用 号 機 FROM ~ UP TO SERIAL NO.	備 考 REMARKS
1	5331 1201 000	ステップ	1	STEP			
2	K110 0908 016	Fボルト	15	M8 × 16			
3	5343 1201 000	ガイド	1	GUIDE			
4	5343 1213 000	ガイド	1	GUIDE			
5	5331 1216 000	プレート	2	PLATE			
6	K110 0108 016	Fボルト	14	M8 × 16(4T)			
7	5331 1221 000	カバー	1	COVER			
8	5331 1236 001	プレート	2	PLATE			
9	5331 1238 001	プレート	1	PLATE			
10	5331 1246 000	カバー	1	COVER			
11	5331 1245 100	ストッパ	2	LATCH			
12	3606 4024 000	ホウオンゴム	2	RUBBER B-7			
13	5331 1251 000	バンパ	1	BUMPER			
14	A114 0108 045	ボルト	2	M8 × 45			
15	A351 0108 002	ナット	2	M8			
16	5331 1261 000	カバー	1	COVER			
17	5310 1243 000	ノボルト	1	BOLT			
18	5331 1271 000	プレート	1	PLATE			
19	K700 0106 012	Fボルト	2	M6 × 12(7T)			
20	6120 2909 000	クッション	1	RUBBER			
21	5331 1273 000	インシュレータ	2	INSULATOR			
22	H242 0104 016	ナベセムS	4	SCREW M4 × 16			
23	F300 0104 001	Fナット	4	M4			
24	5310 1279 000	グリップ	1	GRIP			
25	F301 0108 000	Fナット	2	M8			
26	5313 1294 000	トリム	1	TRIM			

5343 120B カバー(CE) Cover(CE)



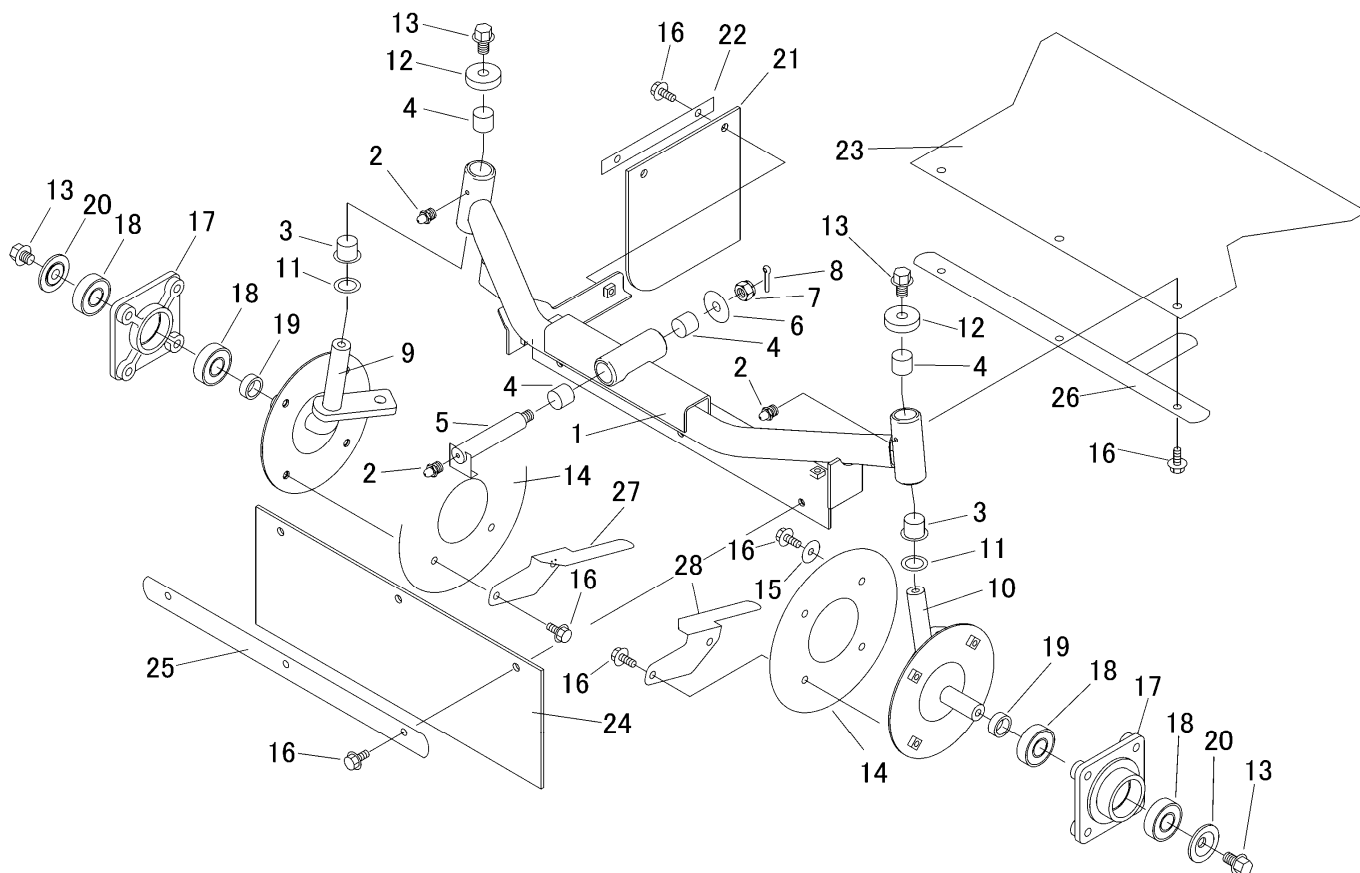
見出 NO.	部品番号 PART NO.	部品名称 PART NAME	個数 数量 Q'ty	型 寸 DESCRIPTION	互換性 R/P	適用号機 FROM ~ UP TO SERIAL NO.	備 考 REMARKS
1	5331 1201 000	ステップ	1	STEP			
2	K110 0908 016	Fボルト	15	M8 × 16			
3	5343 1201 000	ガイド	1	GUIDE			
4	5343 1213 000	ガイド	1	GUIDE			
5	5331 1216 000	プレート	2	PLATE			
6	K110 0108 016	Fボルト	14	M8 × 16(4T)			
7	5331 1221 000	カバー	1	COVER			
8	5331 1236 001	プレート	2	PLATE			
9	5331 1238 001	プレート	1	PLATE			
10	5331 1246 000	カバー	1	COVER			
11	5331 1245 100	ストッパ	2	LATCH			
12	3606 4024 000	ホウオンゴム	2	RUBBER B-7			
13	5331 1251 000	バンパ	1	BUMPER			
14	A114 0108 045	ボルト	2	M8 × 45			
15	A351 0108 002	ナット	2	M8			
16	5331 1261 000	カバー	1	COVER			
17	5310 1243 000	ノボルト	1	BOLT			
18	5331 1271 000	プレート	1	PLATE			
19	K700 0106 012	Fボルト	2	M6 × 12(7T)			
20	6120 2909 000	クッション	1	RUBBER			
21	5331 1273 000	インシュレータ	2	INSULATOR			
22	H242 0104 016	ナベセムS	4	SCREW M4 × 16			
23	F300 0104 001	Fナット	4	M4			
24	5310 1279 000	グリップ	1	GRIP			
25	F301 0108 000	Fナット	2	M8			
26	5331 1248 000	ロック	1	LOCK			
27	5313 1294 000	トリム	1	TRIM			

5331 200B ミッション Transmission



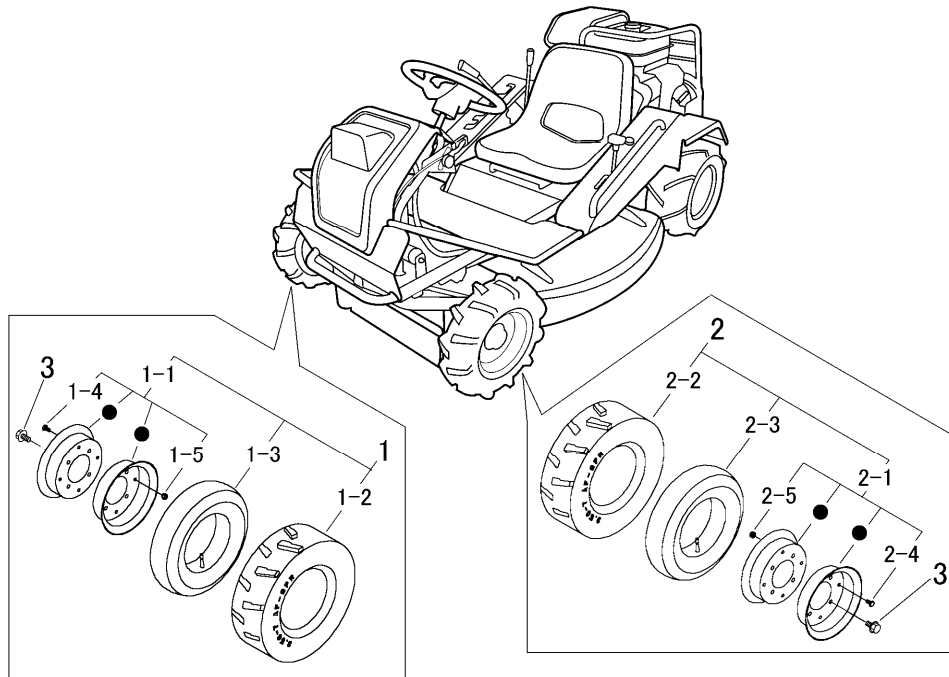
見出	部品番号	部品名称		個数	型 寸	互	適用号機	備 考
NO.	PART NO.	PART NAME		数量	DESCRIPTION	R/P	FROM ~ UP TO SERIAL NO.	REMARKS
1	5331 800B 000	ミッションASSY	TRANSMISSION	1				
2	K710 0110 020	Fホルト	BOLT	4	M10 × 20(7T)			
3	A114 0110 100	ホルト	BOLT	1	M10 × 100 × 26			
4	0350 0141 022	PW	WASHER	1	10 × 22 × 1.6			
5	F301 0110 000	Fナット	NUT	1	M10			
6	0572 0005 028	キー	KEY	1	5 × 28			
7	3557 2031 001	プーリ	PULLEY	1				
8	5335 2023 000	ファン	FAN	1				金属
9	5332 2004 000	マルザ	PLATE	1				2穴
10	K700 0106 014	Fホルト	BOLT	5	M6 × 14(7T)			
11	5313 2015 000	タンクアッ	TANK	1				
11-2	5313 2015 200	パッキン	PACKING	1				
11-3	5313 2015 300	キャップ	CAP	1				
12	5331 2017 000	プレート	PLATE	1				
13	5331 2021 000	ホース	HOSE	1				
14	3308 2114 000	バンド	BAND	2				
15	5331 2023 000	アダプタ	ADAPTER	1				

5331 210A ゼンシャジク Front Axle



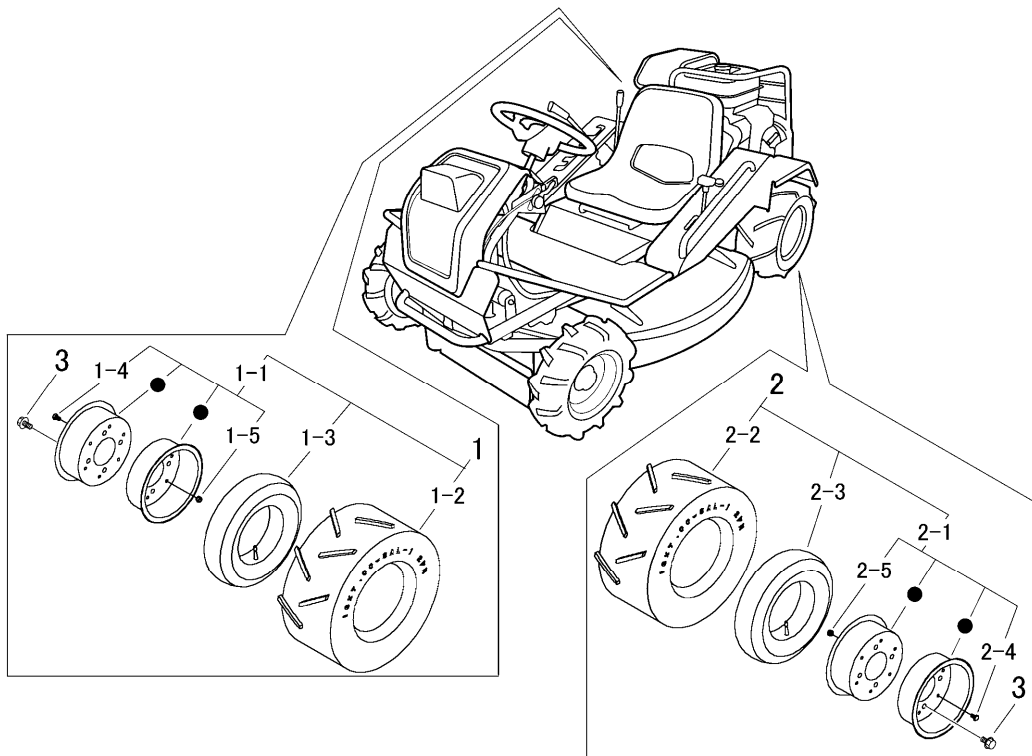
見出 NO.	部品番号 PART NO.	部品名称 PART NAME	個数 数量 Q'ty	型 寸 DESCRIPTION	互換性 R/P	適用号機 FROM ~ UP TO SERIAL NO.	備 考 REMARKS
1	5319 2101 000	ゼンシャジク	1	BRACKET			
2	A650 0100 600	グリースニップル	3	NIPPLE GREASE A-M6			
3	5304 2108 000	ブッシュ	2	BUSH BM2020F31FB			
4	0796 0202 320	ブッシュ	4	BUSHING 20X23X20			
5	5305 2111 000	ケンカジク	1	PIN			
6	0350 0161 240	PW	1	WASHER 12 × 40 × 3.2			
7	A311 0101 221	キャスルナット	1	CASTLE NUT M12			
8	0520 0132 032	ワリピン	1	PIN SPLIT 3.2 × 32			
9	5319 2115 000	ステアリングナックルR	1	KNUCKLE			
10	5319 2121 000	ステアリングナックルL	1	KNUCKLE			
11	7301 2006 000	シムA	2	SHIM			
12	5304 2125 000	キャップ	2	CAP			
13	K712 0112 020	Fホルト	4	BOLT M12 × 20(7T)			
14	5306 2121 000	カバー	2	COVER			
15	0350 0160 828	PW	4	WASHER 8 × 28 × 3.0			
16	K710 0108 020	Fホルト	16	BOLT M8 × 20(7T)			
17	5305 2126 000	ホイールホス	2	HUB			
18	0750 0562 044	ベアリング	4	BEARING 6204DDU			
19	5305 2131 000	カラー	2	COLLAR			
20	5305 2132 000	マルザ	2	WASHER			
21	5331 2131 000	ゴムイタ	1	RUBBER			
22	5314 4146 000	プレート	1	PLATE			
23	5319 2132 000	ゴムイタ	1	RUBBER			
24	5319 2133 000	ゴムイタ	1	RUBBER			
25	5305 2135 000	プレート	1	PLATE			
26	5319 2135 000	ブラケット	1	BRACKET			
27	5313 2111 000	プレート	1	PLATE			
28	5313 2112 000	プレート	1	PLATE			

5309 220A ゼンリンタイヤ Front Tire



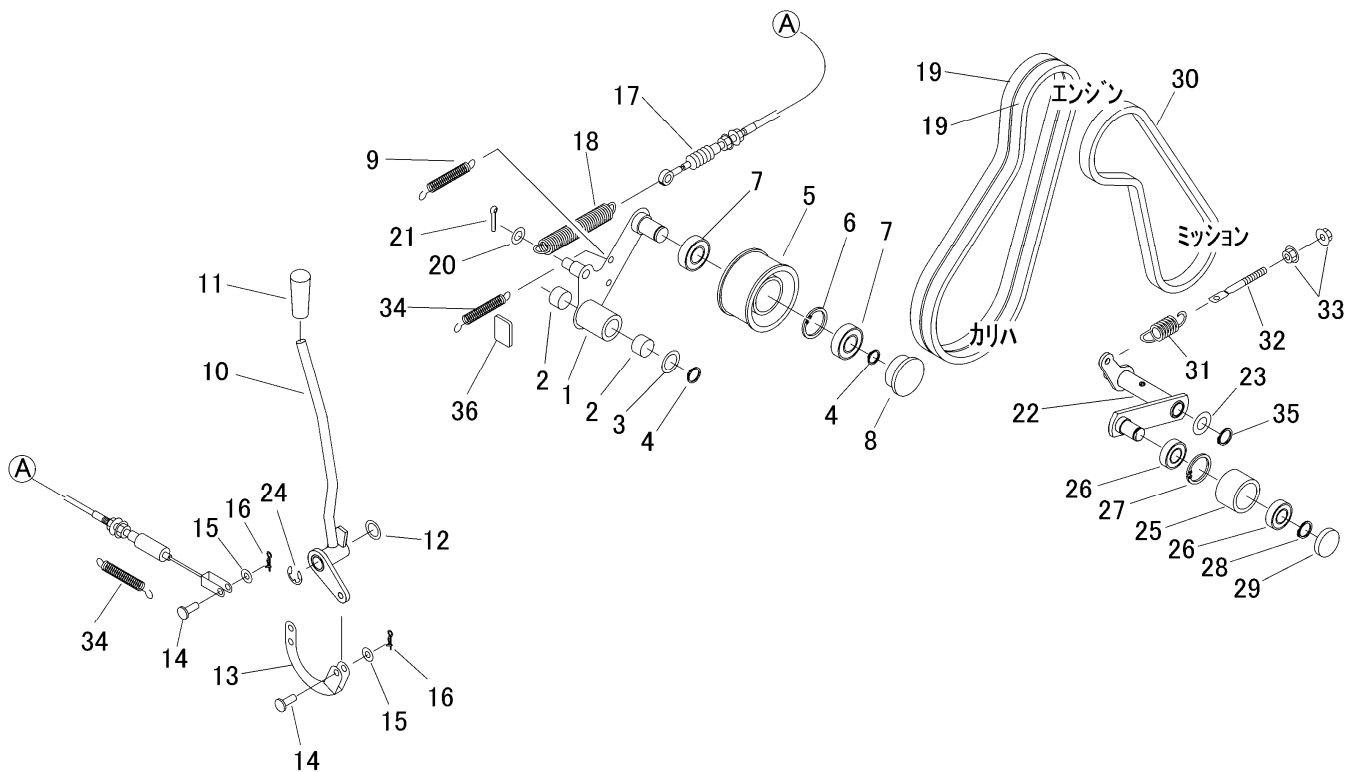
見出	部品番号	部品名称		個数	型 寸	互換性	適用号機	備 考
NO.	PART NO.	PART NAME		数量	DESCRIPTION	R/P	FROM ~ UP TO SERIAL NO.	REMARKS
1	5313 2201 000	タイヤAssyR	TIRE	1	3.50-7			
1-1	5313 2202 000	リムAssy	RIM ASSY	1				
1-2	5304 2204 000	タイヤ	TIRE	1	3.50-7 2PR			
1-3	5304 2205 000	チューブ	TUBE	1	3.50/4.00-7			
1-4	A110 0108 016	ボルト	BOLT	4	M8 × 16			
1-5	H301 0108 001	ナット	NUT	4	M8			
2	5313 2205 000	タイヤAssyL	TIRE	1	3.50-7			
2-1	5313 2202 000	リムAssy	RIM ASSY	1				
2-2	5304 2204 000	タイヤ	TIRE	1	3.50-7 2PR			
2-3	5304 2205 000	チューブ	TUBE	1	3.50/4.00-7			
2-4	A110 0108 016	ボルト	BOLT	4	M8 × 16			
2-5	H301 0108 001	ナット	NUT	4	M8			
3	K710 0110 020	Fボルト	BOLT	8	M10 × 20(7T)			

5309 230A コウリンタイヤ Rear Tire



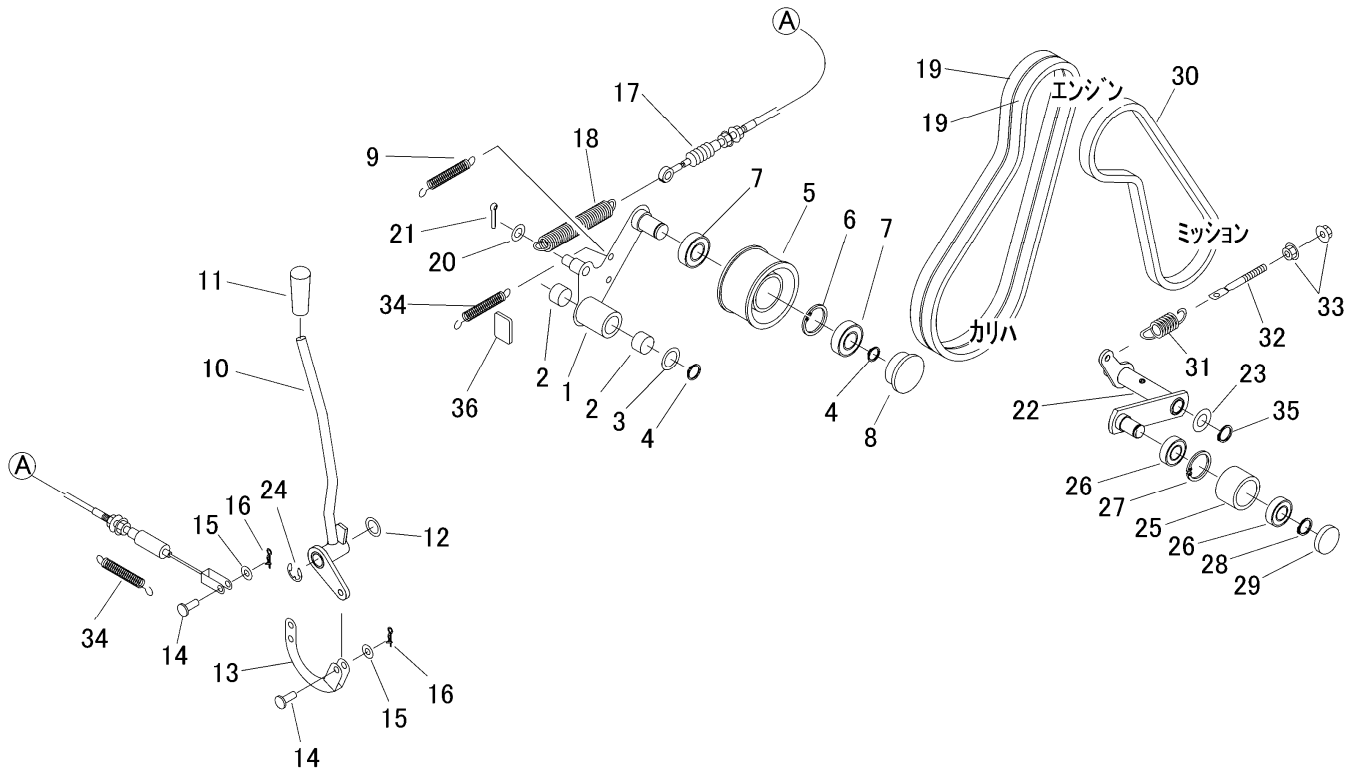
見出	部品番号	部品名称		個数	型 寸	互	適用号機	備 考
NO.	PART NO.	PART NAME		数量	DESCRIPTION	R/P	FROM ~ UP TO SERIAL NO.	REMARKS
1	5313 2301 000	タイヤAssyR	TIRE	1	16 × 7.00-8			
1-1	5313 2302 000	ホイールAssy	WHEEL ASSY	1				
1-2	5304 2301 100	タイヤ	TIRE	1	16 × 7.00-8 2PR			
1-3	4201 2543 000	チューブ	TUBE	1	16 × 7.00-8			
1-4	A110 0108 016	ボルト	BOLT	6	M8 × 16			
1-5	H301 0108 001	ナット	NUT	6	M8			
2	5313 2306 000	タイヤAssyL	TIRE	1	16 × 7.00-8			
2-1	5313 2302 000	ホイールAssy	WHEEL ASSY	1				
2-2	5304 2301 100	タイヤ	TIRE	1	16 × 7.00-8 2PR			
2-3	4201 2543 000	チューブ	TUBE	1	16 × 7.00-8			
2-4	A110 0108 016	ボルト	BOLT	6	M8 × 16			
2-5	H301 0108 001	ナット	NUT	6	M8			
3	F114 0112 025	セムSA	BOLT	8	M12 × 25			

5343 240A ドウリョクデンタツ Power Line



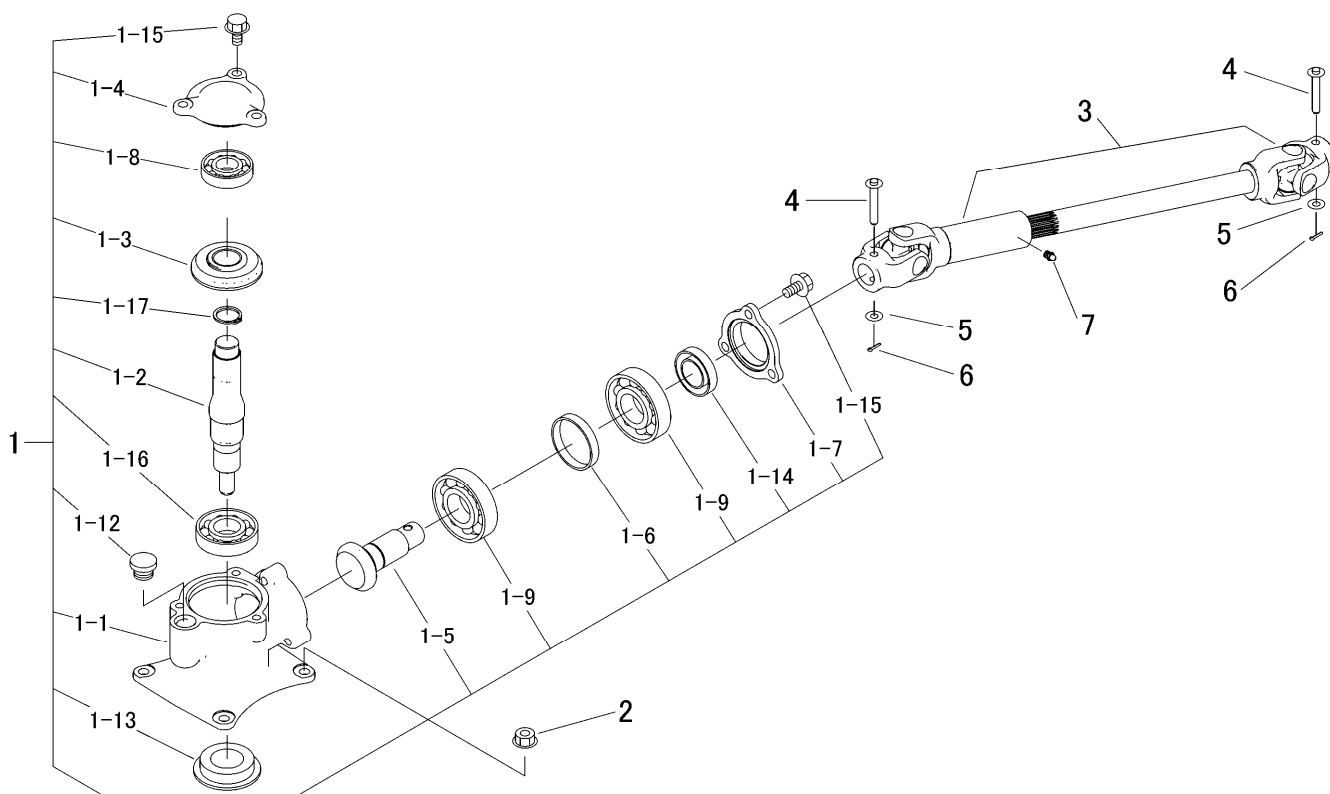
見出 NO.	部品番号 PART NO.	部品名称 PART NAME	個数 数量 Q'ty	型 寸 DESCRIPTION	互 換 性 R/P	適 用 号 機 FROM ~ UP TO SERIAL NO.	備 考 REMARKS
1	5331 2401 000	テンションアーム	1	TENSION ARM			
2	0796 0202 315	DUブッシュ	2	BUSHING 20X23X15			
3	7301 2006 000	シムA	1	SHIM			
4	0740 0002 000	Oリング	2	RING S20			
5	5317 2411 000	プーリ	1	PULLEY			
6	0741 0004 200	Oリング	1	RING H42			
7	0750 0560 044	ベアリング	2	BEARING 6004DDU			
8	5207 2106 000	メクラフタ	1	CAP			
9	3205 2004 000	スプリング	1	SPRING			
10	5343 2401 000	レバー	1	LEVER			
11	0691 0012 251	グリップ	1	GRIP			
12	7308 2115 000	シム	1	SHIM			
13	5306 2421 000	アーム	1	ARM			
14	0562 0108 022	ヒラアタマピン	2	PIN φ8×22			
15	0350 0140 818	PW	2	WASHER 8×18×1.6			
16	0523 0108 000	スナップピン	2	PIN SNAP 8			
17	5331 2415 000	ワイヤー	1	WIRE			
18	3308 3016 000	スプリング	1	SPRING #145			
19	0852 1600 035	Vベルト	2	VBELT SGLB35			
20	0350 0151 222	PW	1	WASHER 12×22×2.3			
21	0520 0125 020	ワリピン	1	PIN SPLIT 2.5×20			
22	5331 2421 000	テンションアーム	1	TENSION ARM			
23	0350 0161 630	PW	1	WASHER 16×30×3.0			
24	0742 0101 200	Eリング	1	RING 12			
25	5321 2353 000	プーリ	1	PULLEY			

5343 240A ドウリョクデンタツ Power Line



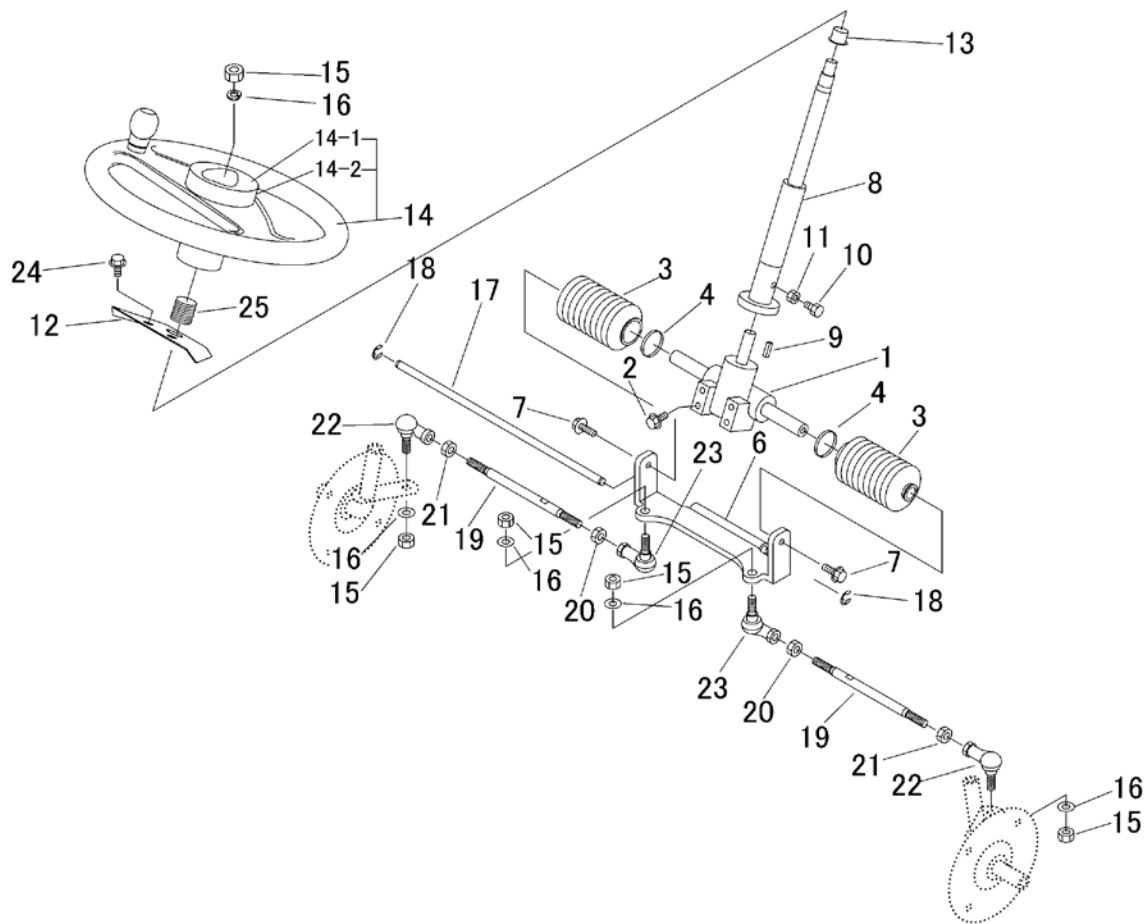
見出	部品番号	部品名称			個数	型 寸	互	適 用 号 機	備 考
NO.	PART NO.	PART NAME			数量	DESCRIPTION	R/P	FROM ~ UP TO SERIAL NO.	REMARKS
	26	0750 0560 034	ベアリング	BEARING	2	6003DDU			
	27	0741 0003 500	Cリング	RING	1	S35			
	28	0740 0001 700	Cリング	RING	1	S17			
	29	0834 0035 070	シールキャップ	CAP	1	35×7			
	30	0852 1300 038	Vベルト	VBELT	1	SB38			
	31	3405 3101 000	スプリング	SPRING	1	#118			
	32	3606 2015 000	テンションハリロッド	ROD	1				
	33	F301 0108 000	Fナット	NUT	2	M8			
	34	5201 3608 000	バネ	SPRING	2	#92			
	35	0740 0001 600	Cリング	RING	1	S16			
	36	5321 1259 500	ゴムイタ	RUBBER	1				

5321 250A カリハクドウ Cutting Rotary



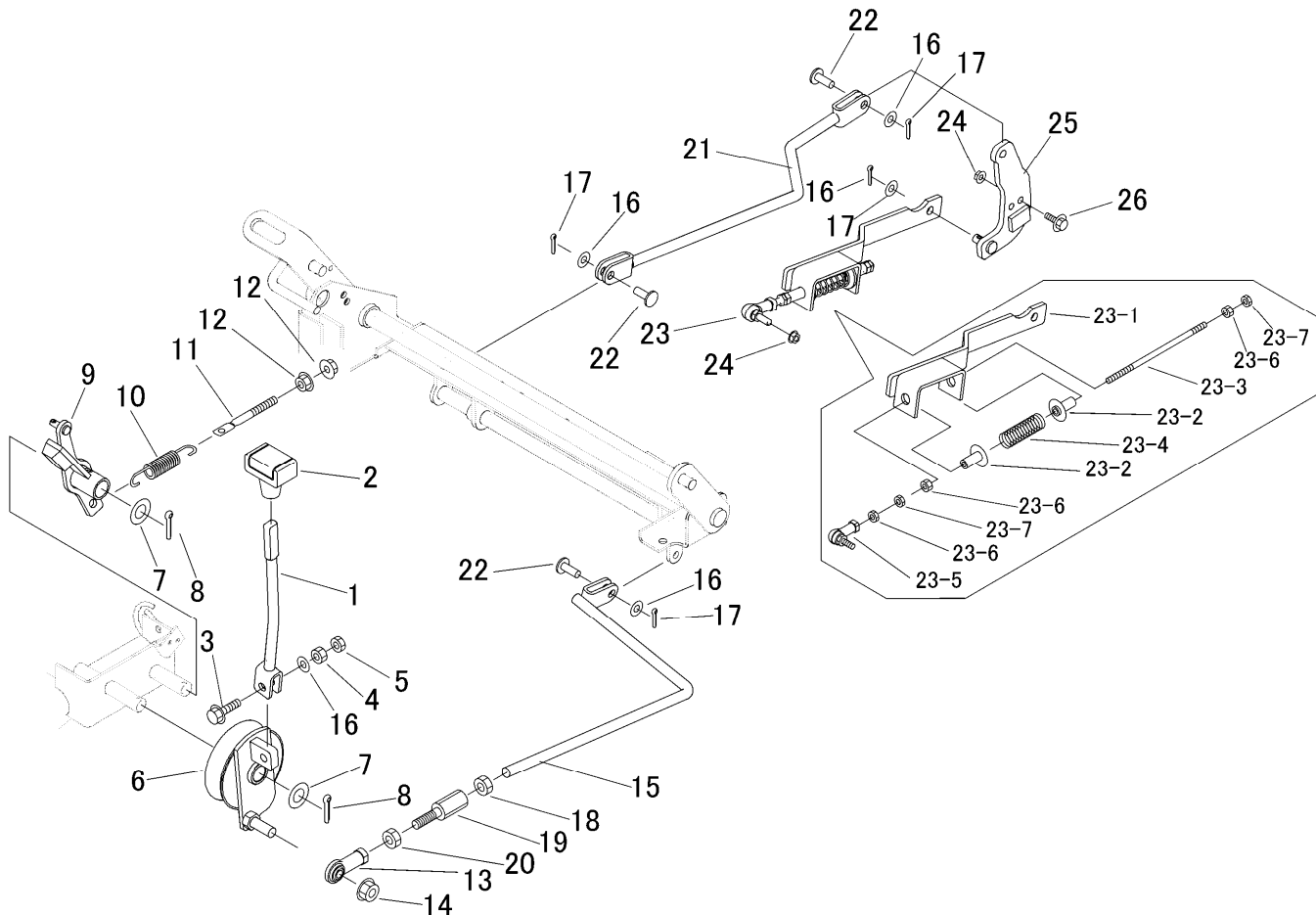
見出 NO.	部品番号 PART NO.	部品名称 PART NAME		個数 数量 Q'ty	型 寸 DESCRIPTION	互 換 性 R/P	適 用 号 機 FROM ~ UP TO SERIAL NO.	備 考 REMARKS
1	5321 2509 000	カリハケース	CASE ASSY	1				
1-1	5321 2501 001	ケース	CASE	1				
1-2	5321 2502 001	シャフト	SHAFT	1				
1-3	5321 2503 000	ベベルギヤ22	GEAR 22	1				
1-4	5321 2504 000	カバー	COVER	1				
1-5	5321 2505 000	ベベルギヤ15	GEAR 15	1				
1-6	5321 2506 000	カラー	COLLAR	1				
1-7	5321 2507 000	ホルダー	CASE	1				
1-8	0750 0062 050	ベアリング	BEARING	1	6205			
1-9	0750 0062 060	ベアリング	BEARING	2	6206			
1-12	7410 1004 000	チュウユセン	CAP	1	PF1/2			
1-13	3516 2302 000	オイルシール	SEAL OIL	1				
1-14	0840 1305 211	オイルシール	SEAL OIL	1	UE30 × 52 × 11			
1-15	K712 0110 025	Fボルト	BOLT	6	M10 × 25			
1-16	0750 0060 070	ベアリング	BEARING	1	6007			
1-17	0740 0003 000	Oリング	RING	1	S30			
2	F301 0110 000	Fナット	NUT	4	M10			
3	5313 2455 000	プロペラシャフト	PROPELLER SHAFT	1				
4	5312 2767 000	ピン	PIN	2				
5	0350 0140 818	PW	WASHER	2	8 × 18 × 1.6			
6	0520 0125 016	ワリピン	PIN SPLIT	2	2.5 × 16			
7	A650 0100 600	グリースニップル	NIPPLE GREASE	1	A-M6			

5331 300A ステアリング Steering



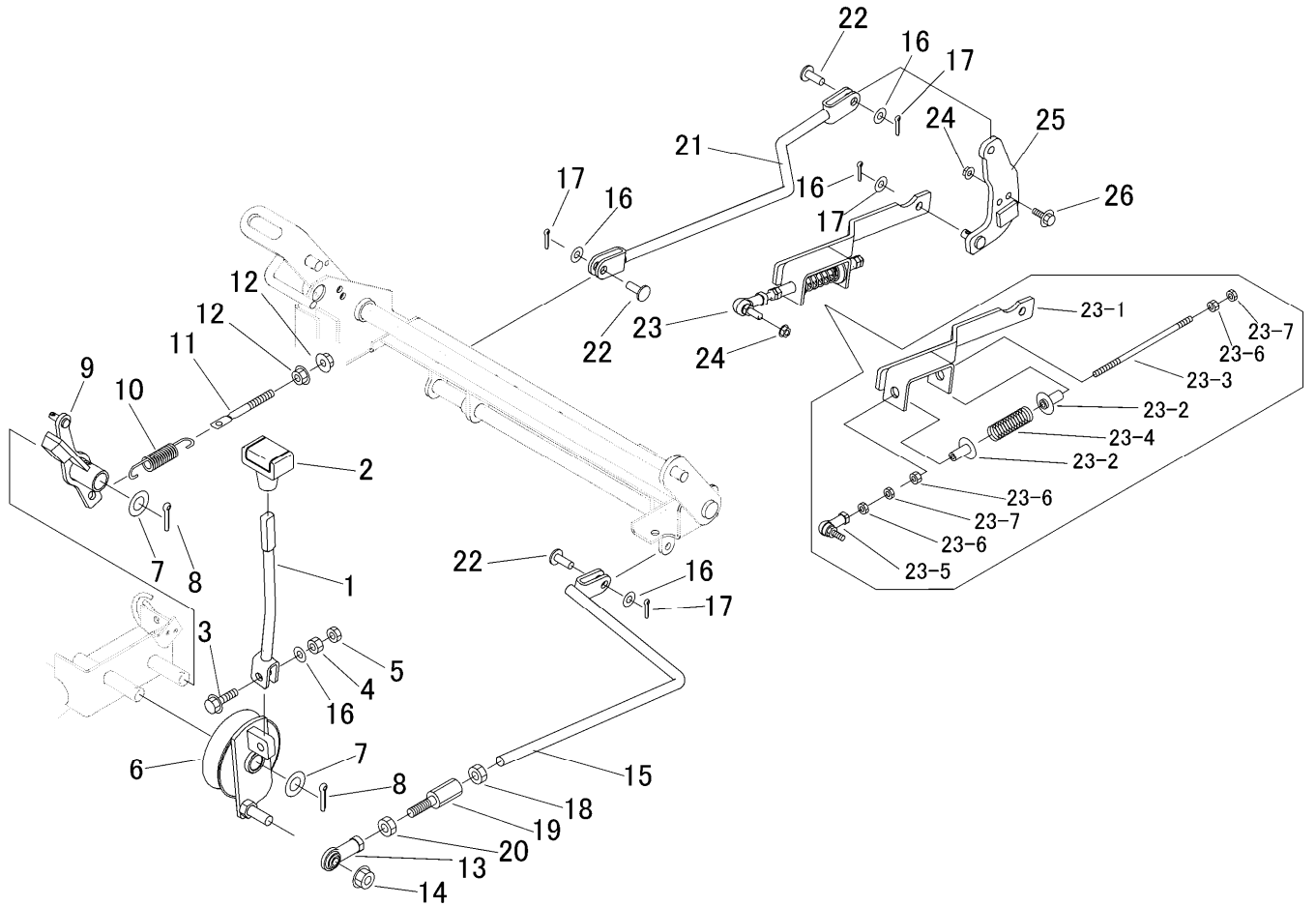
見出 NO.	部品番号 PART NO.	部品名称 PART NAME		個数 数量 Q'ty	型 寸 DESCRIPTION	互 換 性 R/P	適 用 号 機 FROM ~ UP TO SERIAL NO.	備 考 REMARKS
1	5304 3001 001	ステアリングASSY	STEERING ASSY	1				
2	K710 0108 020	Fボルト	BOLT	4	M8×20(7T)			
3	5319 3002 000	ラックブーツ	BOOTS	2				
4	5319 3003 000	メタルタイ	BAND	2				
6	5319 3005 000	ブラケット	BRACKET	1				
7	K710 0108 025	Fボルト	BOLT	2	M8×25(7T)			
8	5331 3006 000	ステアリングシャフト	SHAFT	1				
9	0572 0005 020	キー	KEY	1	5×20			
10	A110 0108 016	ボルト	BOLT	1	M8×16			
11	A301 0108 003	ナット	NUT	1	M8			
12	5331 3009 000	カバー	COVER	1				
13	5305 3031 000	ツバツキブッシュ	BUSH	1				
14	5319 3021 000	ハンドル	HANDLE	1				
14-1	5319 3021 100	ホーンパッド	PAD	1				
14-2	5319 3021 999	プレート	PLATE	1				内部部品
15	A303 0112 001	ナット	NUT	5	M12 P=1.25			
16	A360 0101 202	SW	WASHER	5	12			
17	5319 3023 001	ピン	PIN	1				
18	0742 0100 800	リング	RING	2	8			
19	5319 3025 000	タイロッド	TIE ROD	2				
20	A303 2112 003	ナット	NUT	2	M12L P=1.25			
21	A303 0112 003	ナット	NUT	2	M12 P=1.25			
22	5310 3016 000	リンクボール	JOINT	2	BL12D			
23	5310 3071 000	リンクボール	JOINT	2	BL12DL			
24	K110 0908 016	Fボルト	BOLT	2	M8×16			
25	5331 3031 000	ジャバラホース	HOSE	1				

5331 310A HSTレバー HST Lever



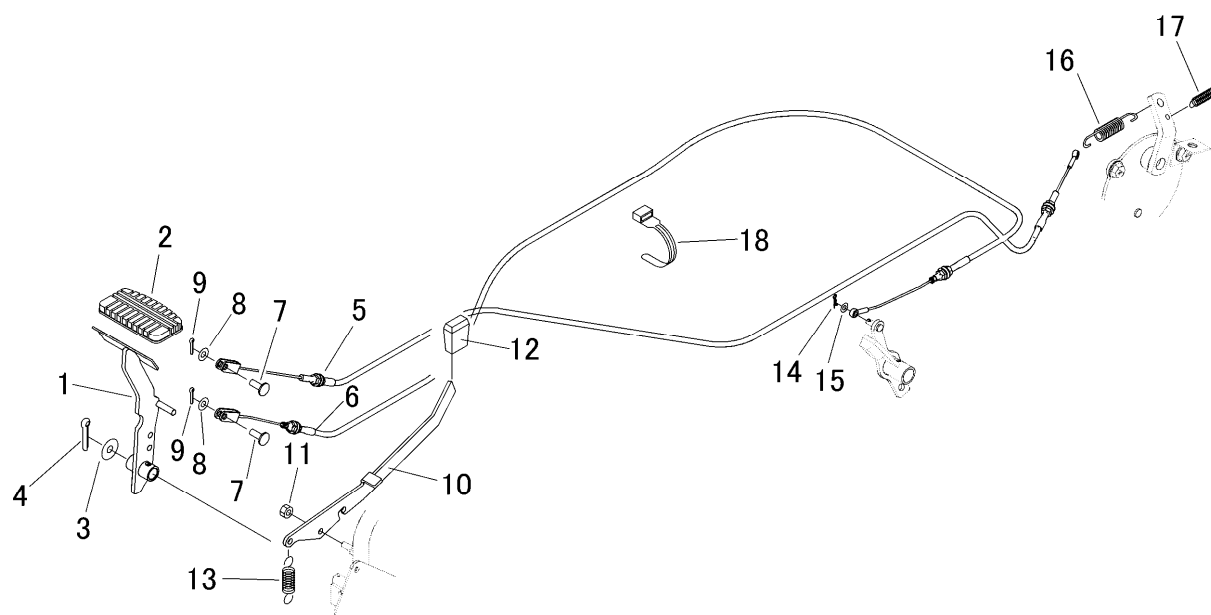
見出	部品番号	部品名称		個数	型 寸	互	適用号機	備 考
NO.	PART NO.	PART NAME		数量	DESCRIPTION	R/P	FROM ~ UP TO SERIAL NO.	REMARKS
1	5331 3101 000	HSTレバー	LEVER	1				
2	5229 0105 000	グリップ	GRIP	1				
3	K814 0108 030	Fボルト8T	BOLT	1	M8 × 30(8T)			
4	A301 0108 001	ナット	NUT	1	M8			
5	A301 0108 003	ナット	NUT	1	M8			
6	5331 3102 000	アーム	ARM	1				
7	0350 0161 630	PW	WASHER	2	16 × 30 × 3.0			
8	0520 0132 032	ワリピン	PIN SPLIT	2	3.2 × 32			
9	5331 3105 000	ブレーキアーム	ARM	1				
10	3513 3127 000	スプリング	SPRING	1				
11	3606 2015 000	テンションハリロッド	ROD	1				
12	F301 0108 000	Fナット	NUT	2	M8			
13	3664 3541 000	ロッドエンドジグウケ	JOINT	1	M10L			
14	F301 0110 000	Fナット	NUT	1	M10			
15	5331 3107 000	ロッド	ROD	1				
16	0350 0140 818	PW	WASHER	5	8 × 18 × 1.6			
17	0520 0125 016	ワリピン	PIN SPLIT	4	2.5 × 16			
18	A301 2110 003	ナット	NUT	1	M10			
19	5305 3111 000	アジャスタ	ADJUSTER	1				
20	A301 2110 001	ナット	NUT	1	M10L			
21	5331 3109 000	ロッド	ROD	1				
22	0562 0108 022	ヒラタマピン	PIN	3	φ8 × 22			
23	5331 3111 000	HSTニュートラルアッシー	NEUTRAL ASSY	1				
23-1	5331 3112 000	ブラケット	BRACKET	1				
23-2	5310 3108 000	ガイド	GUIDE	2				

5331 310A HSTレバー HST Lever



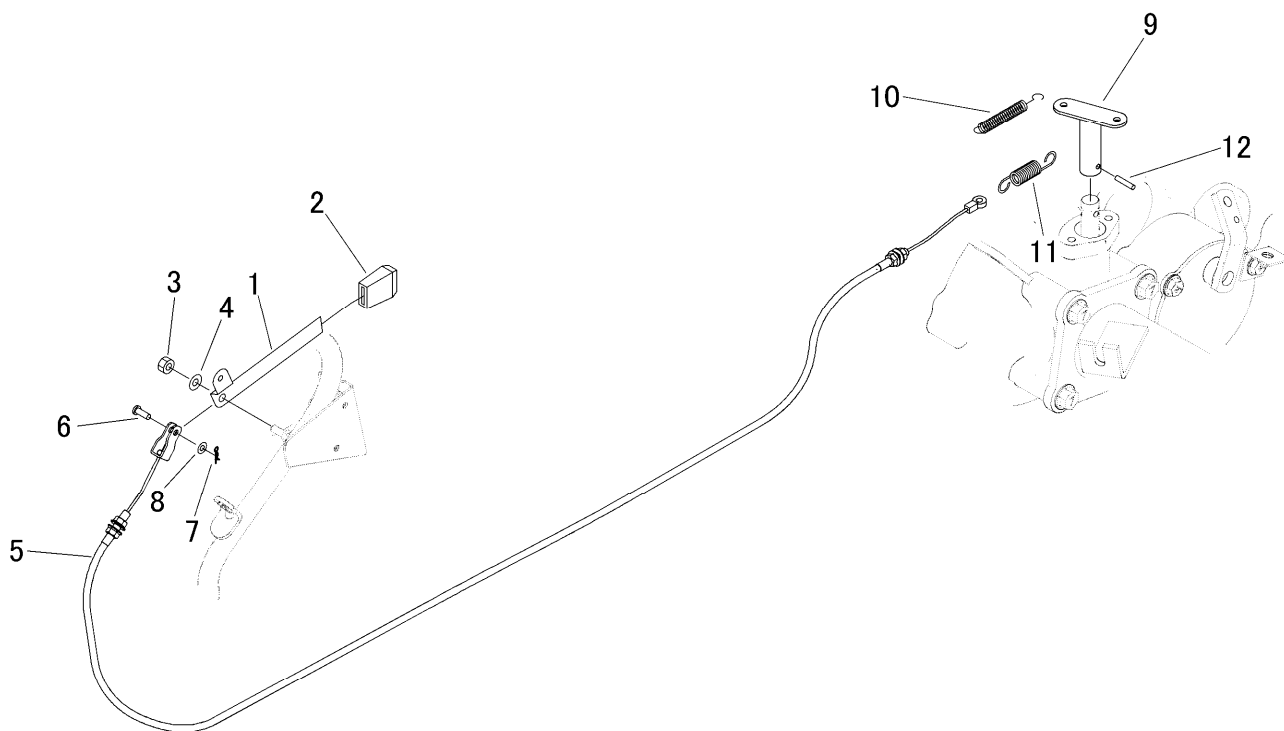
見出	部品番号	部品名称		個数	型 寸	互	適 用 号 機	備 考
NO.	PART NO.	PART NAME		数量	DESCRIPTION	R/P	FROM ~ UP TO SERIAL NO.	REMARKS
23-3	5310 3109 000	ボルト	BOLT	1				
23-4	5310 3109 500	スプリング	SPRING	1				
23-5	3652 0702 000	リンクボール	JOINT	1	M6			
23-6	A300 0106 001	ナット	NUT	2	M6			
23-7	A300 0106 003	ナット	NUT	2	M6			
24	F300 0106 000	Fナット	NUT	3	M6			
25	5331 3113 000	アーム	ARM	1				
26	K700 0106 020	Fボルト	BOLT	2	M6 × 20(7T)			

5331 330A ブレーキ Brake

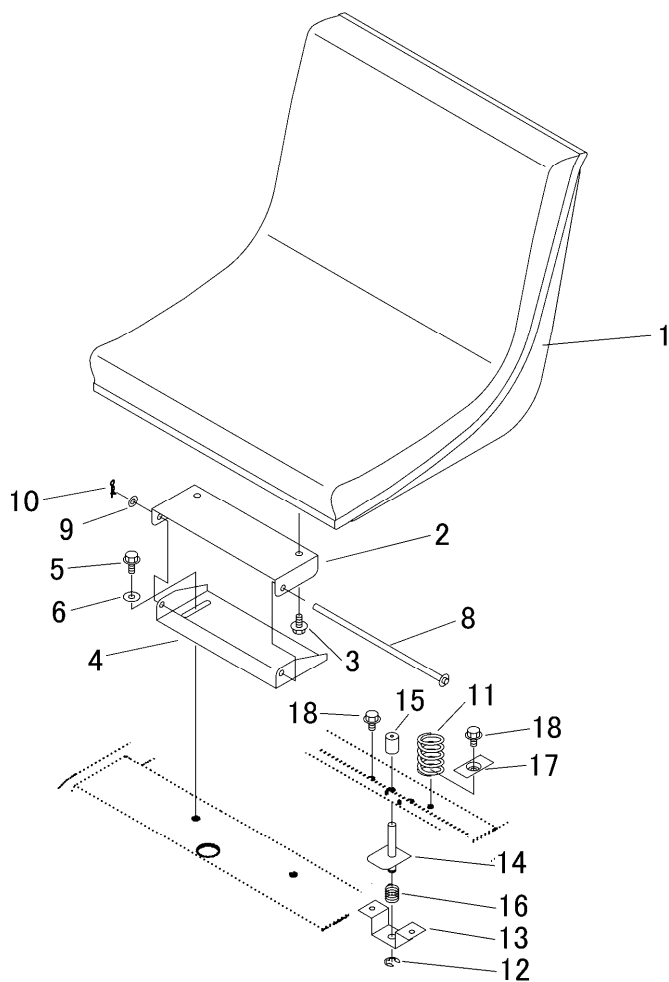


見出	部品番号	部品名称		個数	型 寸	互	適用号機	備 考
NO.	PART NO.	PART NAME		数量	DESCRIPTION	R/P	FROM ~ UP TO SERIAL NO.	REMARKS
1	5331 3301 000	ペダル	PEDAL	1				
2	3420 3026 000	ペダルハット	BOOTS	1				
3	0350 0161 630	PW	WASHER	1	16×30×3.0			
4	0520 0132 032	ワリピン	PIN SPLIT	1	3.2×32			
5	5331 3305 000	ワイヤー	WIRE	1	L=1655			BRAKE
6	5331 3306 000	ワイヤー	WIRE	1	L=1810			HST
7	0562 0108 022	ピラアタマピン	PIN	2	φ8×22			
8	0350 0140 818	PW	WASHER	2	8×18×1.6			
9	0520 0125 016	ワリピン	PIN SPLIT	2	2.5×16			
10	5331 3308 000	プレート	PLATE	1				
11	A351 0108 002	ナット	NUT	1	M8			
12	3533 1165 000	グリップ	GRIP	1				
13	3205 2005 000	スプリング	SPRING	1	#38			
14	0523 0106 000	スナップピン	PIN SNAP	1	6			
15	0350 0130 613	PW	WASHER	1	6×13×1.0			
16	3513 3127 000	スプリング	SPRING	1				
17	3408 5202 000	スプリング	SPRING	1	φ1.8			
18	3513 3131 000	プラスチックバンド	BAND	2				

5331 340A デフロックレバー Diff. Lock Lever

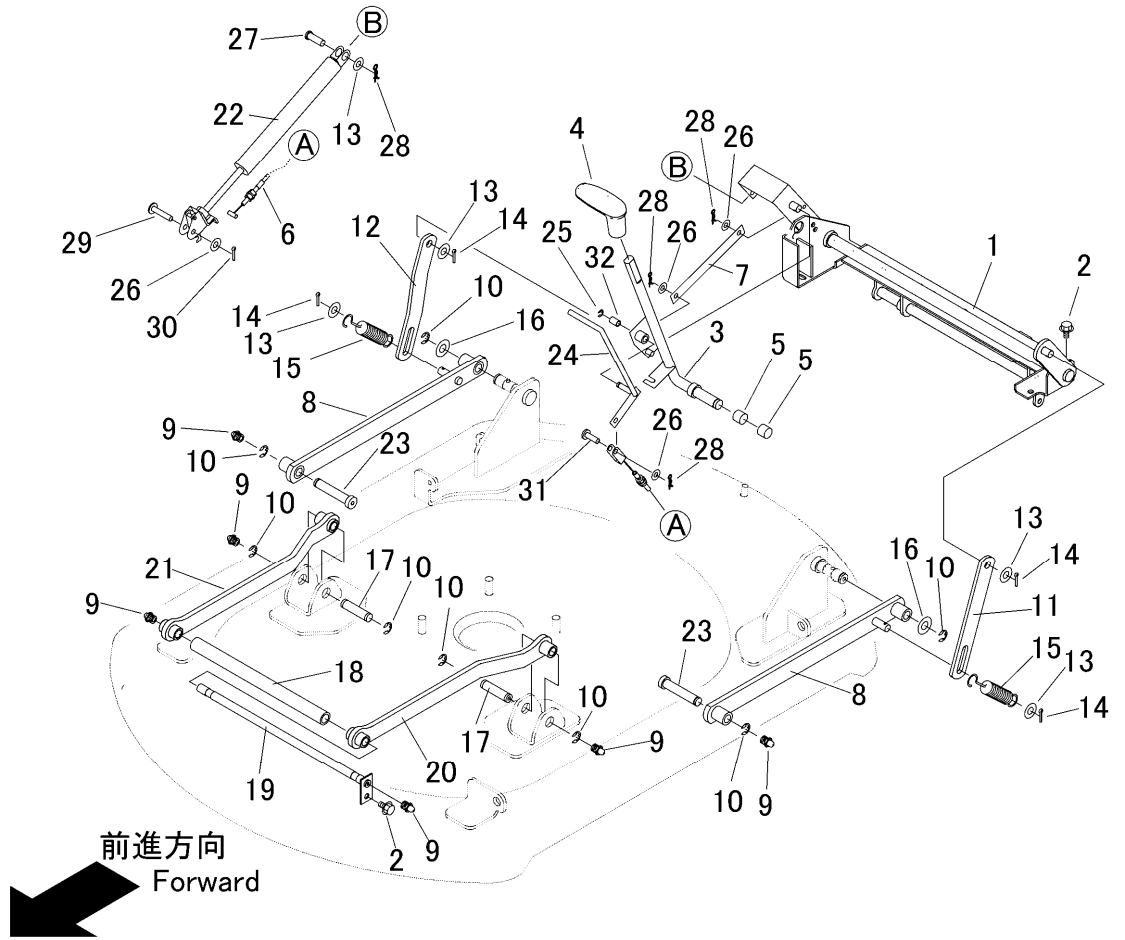


見出 NO.	部品番号 PART NO.	部品名称 PART NAME	個数 数量 Q'ty	型 寸 DESCRIPTION	互 換 性 R/P	適 用 号 機 FROM ~ UP TO SERIAL NO.	備 考 REMARKS
1	5331 3401 000	プレート PLATE	1				
2	3533 1165 000	グリップ GRIP	1				
3	A351 0108 002	ナット NUT	1	M8			
4	0350 0140 818	PW WASHER	1	8×18×1.6			
5	5331 3402 000	ワイヤー WIRE	1				
6	0562 0106 017	ヒラアタマピン PIN	1	φ6×17			
7	0523 0106 000	スナップピン PIN SNAP	1	6			
8	0350 0130 613	PW WASHER	1	6×13×1.0			
9	5331 3403 000	リンク LINK	1				
10	3205 2004 000	スプリング SPRING	1	#50			
11	7201 3304 000	スプリング SPRING	1				
12	0550 0005 025	スプリングピン PIN	1	φ5×25			



見出	部品番号	部品名称		個数	型 寸	互	適用号機	備 考
NO.	PART NO.	PART NAME		数量	DESCRIPTION	R/P	FROM ~ UP TO SERIAL NO.	REMARKS
1	3712 3501 000	シート Assy	SEAT	1				
2	5331 3521 000	プレート	PLATE	1				
3	K110 0108 016	Fボルト	BOLT	2	M8 × 16(4T)			
4	5331 3523 000	プレート	PLATE	1				
5	K710 0108 020	Fボルト	BOLT	2	M8 × 20(7T)			
6	0350 0140 822	PW	WASHER	2	8 × 22 × 1.6			
8	5331 3525 000	ピン	PIN	1				
9	0523 0108 000	スナップピン	PIN SNAP	1	8			
10	0350 0140 816	PW	WASHER	1	8 × 16 × 1.6			
11	5312 3514 000	スプリング	SPRING	2				
12	0742 0100 800	エリング	RING	1	8			
13	5329 3531 000	ブラケット	BRACKET	1				
14	5331 3535 000	ピン	PIN	1				
15	3611 1807 000	ホゴゴム	GROMMET	1	C-6			
16	5323 3511 000	スプリング	SPRING	1	#59			
17	5331 3542 000	プレート	PLATE	2				
18	K700 0106 014	Fボルト	BOLT	4	M6 × 14(7T)			

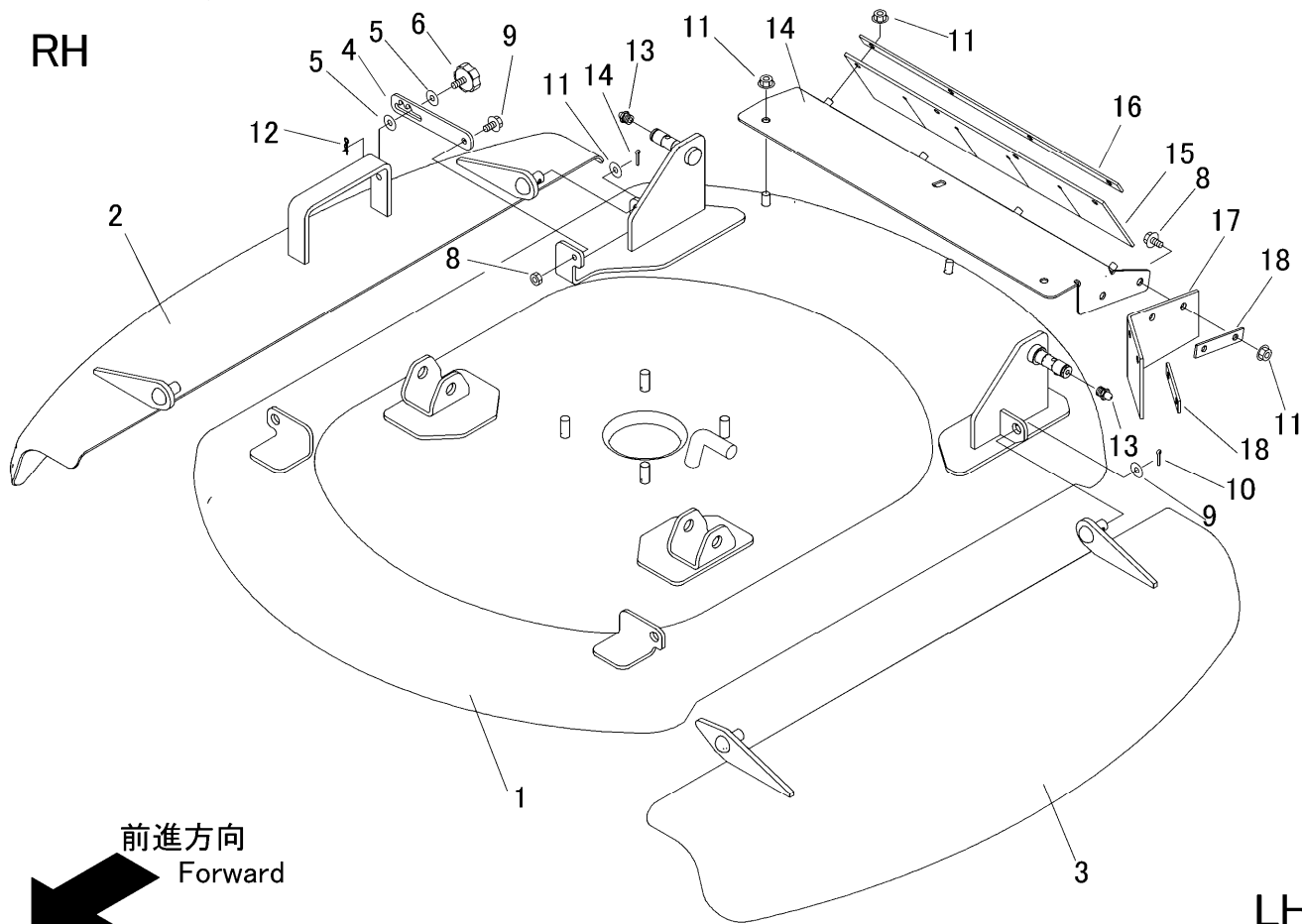
5343 400A カリハリンク Link



見出	部品番号	部品名称		個数	型 寸	互換性	適用号機	備考
NO.	PART NO.	PART NAME		数量	DESCRIPTION	R/P	FROM ~ UP TO SERIAL NO.	REMARKS
1	5343 4001 000	リンク	LINK	1				
2	K110 0108 016	Fホルト	BOLT	5	M8 × 16(4T)			
3	5343 4006 000	レバー	LEVER	1				
4	5332 4058 000	グリップ	GRIP	1				
5	0796 0161 815	DUブッシュ	BUSH	2	16 × 18 × 15			
6	5319 4036 000	ワイヤー	WIRE	1				
7	5343 4014 000	プレート	PLATE	1				
8	5319 4025 000	リンク	LINK	2				
9	A650 0100 600	グリースニップル	NIPPLE GREASE	7	A-M6			
10	0742 0101 200	エリング	RING	8				
11	5331 4026 000	プレート	PLATE	1				
12	5331 4027 000	プレート	PLATE	1				
13	0350 0151 226	PW	WASHER	4	12 × 26 × 2.3			
14	0520 0132 025	ワリピン	PIN SPLIT	5	3.2 × 25			
15	5305 4029 000	スプリング	SPRING	2				
16	0350 0161 430	PW	WASHER	2	14 × 30 × 3.0			
17	5321 4035 000	ピン	PIN	2				
18	5331 3307 000	リンク	LINK	1				
19	5319 3311 000	ピン	PIN	1				
20	5331 4023 000	リンク	LINK	1				
21	5331 4021 000	リンク	LINK	1				
22	5319 4035 000	フリーロック	FREE LOCK	1				
23	5331 4034 000	ピン	PIN	2				
24	5343 4015 000	ブラケット	BRACKET	1				
25	0742 0100 600	エリング	RING	1	6			

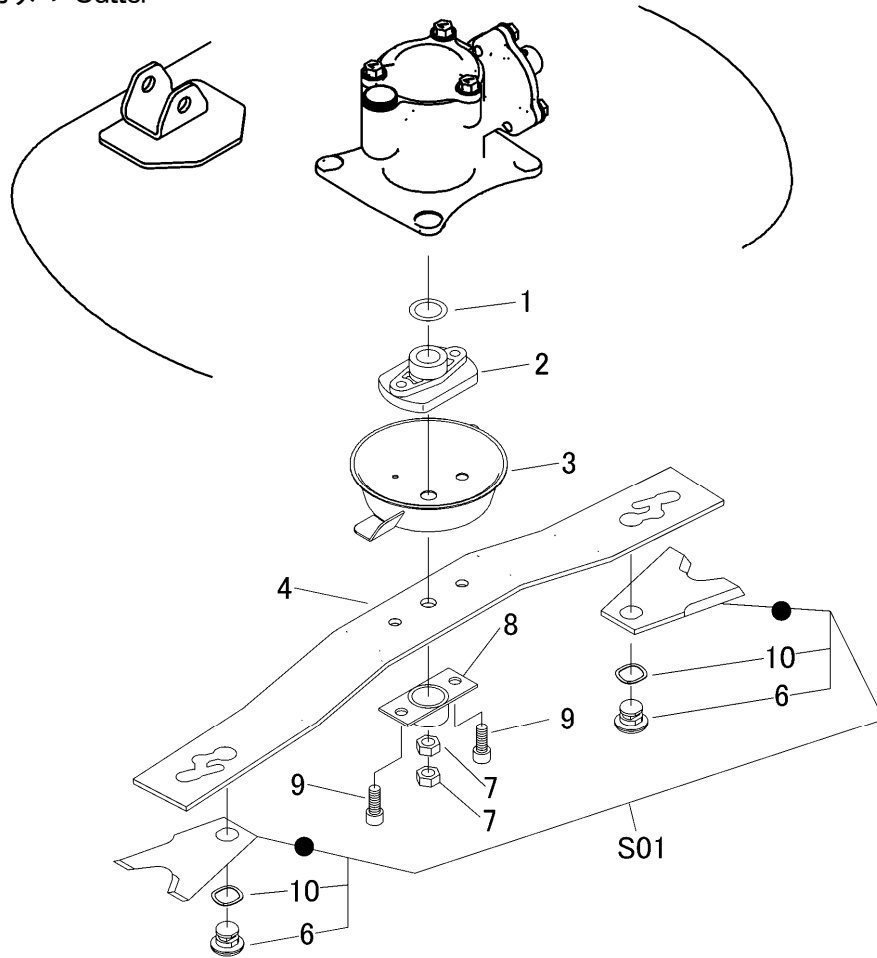
5343 410A カリハカバー Cover

RH



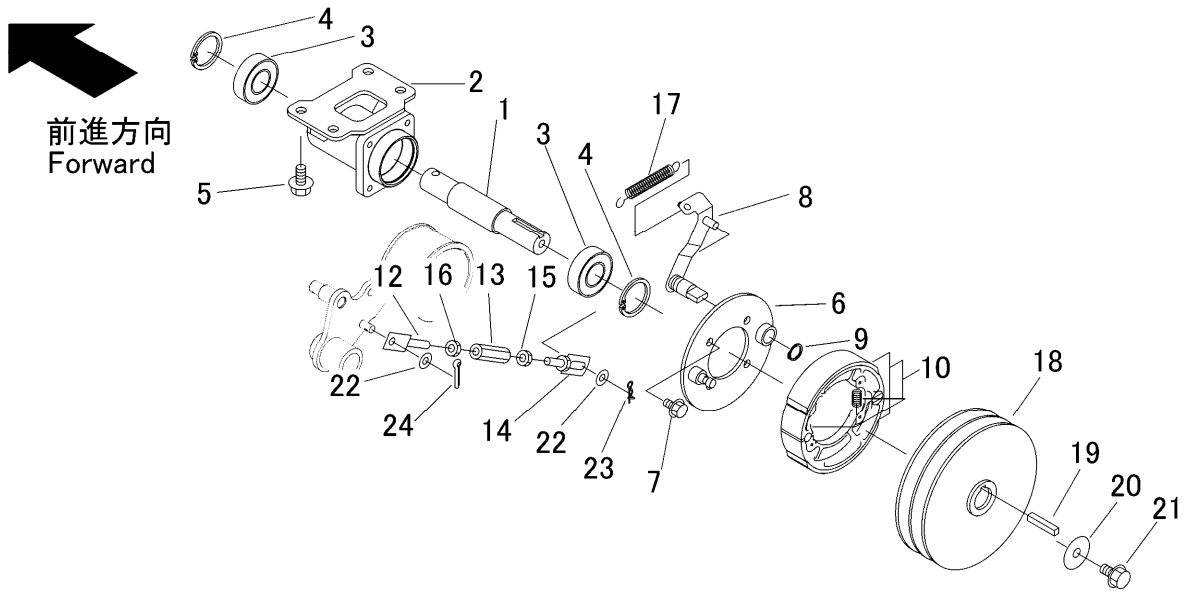
見出	部品番号	部品名称		個数	型 寸	互	適用号機	備 考
NO.	PART NO.	PART NAME		数量	DESCRIPTION	換	FROM ~ UP TO SERIAL NO.	REMARKS
				Q'ty		性		
1	5331 4101 000	カリハカバー	COVER	1				
2	5343 4101 000	カバー	COVER	1				
3	5331 4122 000	カバー	COVER	1				
4	5319 4143 000	アーム	PLATE	1				
5	0350 0140 822	PW	WASHER	2	8×22×1.6			
6	5310 1288 000	ノボルト	BOLT	1				
7	A301 0108 003	ナット	NUT	1	M8			
8	K110 0108 016	Fボルト	BOLT	5	M8×16			
9	0350 0151 222	PW	WASHER	2	12×22×2.3			
10	0520 0132 025	ワリピン	PIN SPLIT	2	3.2×25			
11	F301 0108 000	Fナット	NUT	11	M8			
12	0523 0108 000	スナップピン	PIN SNAP	1	8			
13	A650 0100 600	グリースニップル	NIPPLE GREASE	2	A-M6			
14	5321 4121 000	カバー	COVER	1				
15	5321 4125 000	ゴムイタ	RUBBER	1				
16	5321 4127 000	プレート	PLATE	1				
17	5321 4124 000	ゴムイタ	RUBBER	1				
18	5321 4126 000	プレート	PLATE	2				

5331 420A カリハ Cutter



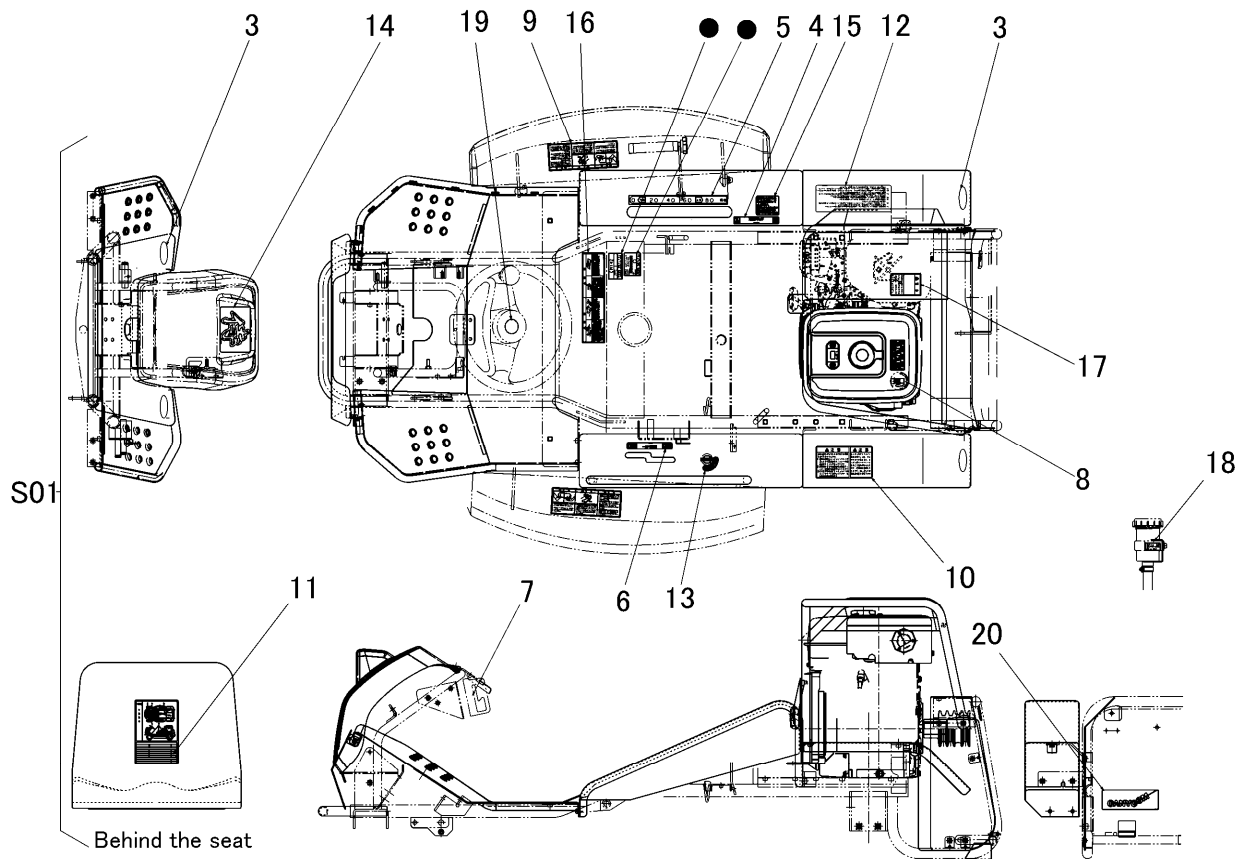
見出	部品番号	部品名称			個数	型 寸	互換性	適用号機	備考
NO.	PART NO.	PART NAME			Q'ty	DESCRIPTION	R/P	FROM ~ UP TO SERIAL NO.	REMARKS
1	3619 4024 000	シム	SHIM		1				
2	5309 4208 000	ボス	BOSS		1				
3	5331 4202 000	カバー	COVER		1				
4	5331 4205 000	ステー	STAY		1				
S01	Z331 4206 010	カリハセット(アイ)	CUTTER set		1				
7	A304 0116 003	ナット	NUT		2	M16 P=1.5			
8	5304 4221 000	ガード	GUARD		1				
9	A545 0612 030	キャップスクリュー	BOLT		2	M12×30(P=1.25)			
6	5331 4208 000	ピン	PIN		1				2ヶセット(1台分)
10	5331 4207 000	スプリング	SPRING		1				2ヶセット(1台分)

5331 430A カリハブレーキ Cutter Brake

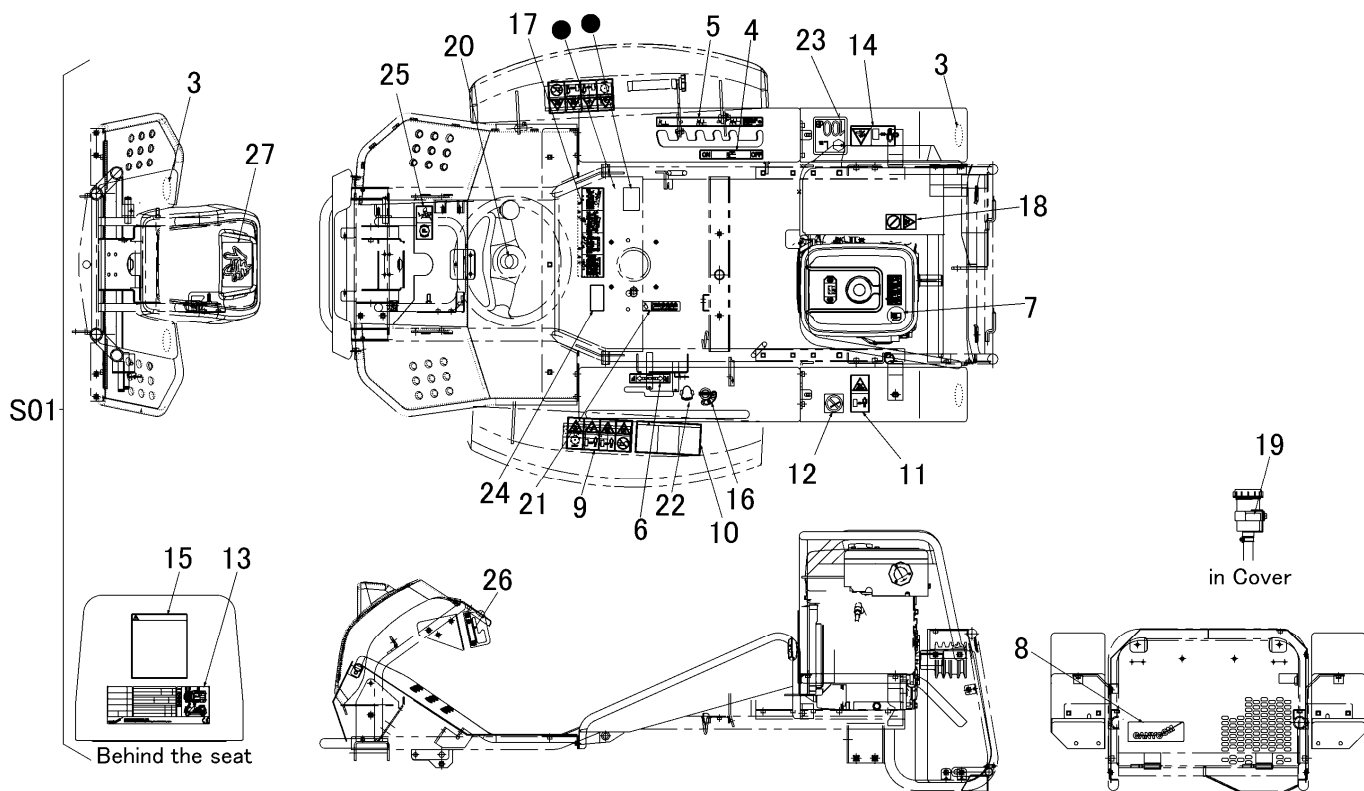


見出	部品番号	部品名称		個数	型 寸	互	適 用 号 機	備 考
NO.	PART NO.	PART NAME		数量	DESCRIPTION	R/P	FROM ~ UP TO SERIAL NO.	REMARKS
1	5321 2451 000	ピン	PIN	1				
2	5331 4301 000	ブラケット	BRACKET	1				
3	0750 0562 054	ベアリング	BEARING	2	6205DDU			
4	0741 0005 200	Oリング	RING	2	H52			
5	K710 0110 020	Fボルト	BOLT	4	M10 × 20(7T)			
6	5321 2459 000	ブレーキプレート	PLATE	1				
7	K710 0108 016	Fボルト	BOLT	4	M8 × 16(7T)			
8	5331 4305 000	ブレーキレバー	LEVER	1				
9	0740 0001 600	Oリング	RING	1	S16			
10	7305 9901 000	シューセット	SHOE set	1				
12	5331 4307 000	ボルト	BOLT	1				
13	3208 3410 000	ターンバックル	TURNBUCKLE	1	M8 × 50			
14	5321 2465 000	ボルト	BOLT	1				
15	A301 0108 003	ナット	NUT	1	M8			
16	A301 2108 003	ナット	NUT	1	M8L			
17	3205 2004 000	スプリング	SPRING	1	#50			
18	5321 2467 001	プーリ	PULLEY	1				
19	0571 0007 040	キー	KEY	1	7 × 40			
20	3651 0011 000	PW	WASHER	1				
21	K710 0610 020	Fボルト	BOLT	1	M10 × 20(7T)			
22	0350 0140 818	PW	WASHER	2	8 × 18 × 1.6			
23	0523 0108 000	スナップピン	PIN SNAP	1	8			
24	0520 0125 016	ワリピン	PIN SPLIT	1	2.5 × 16			

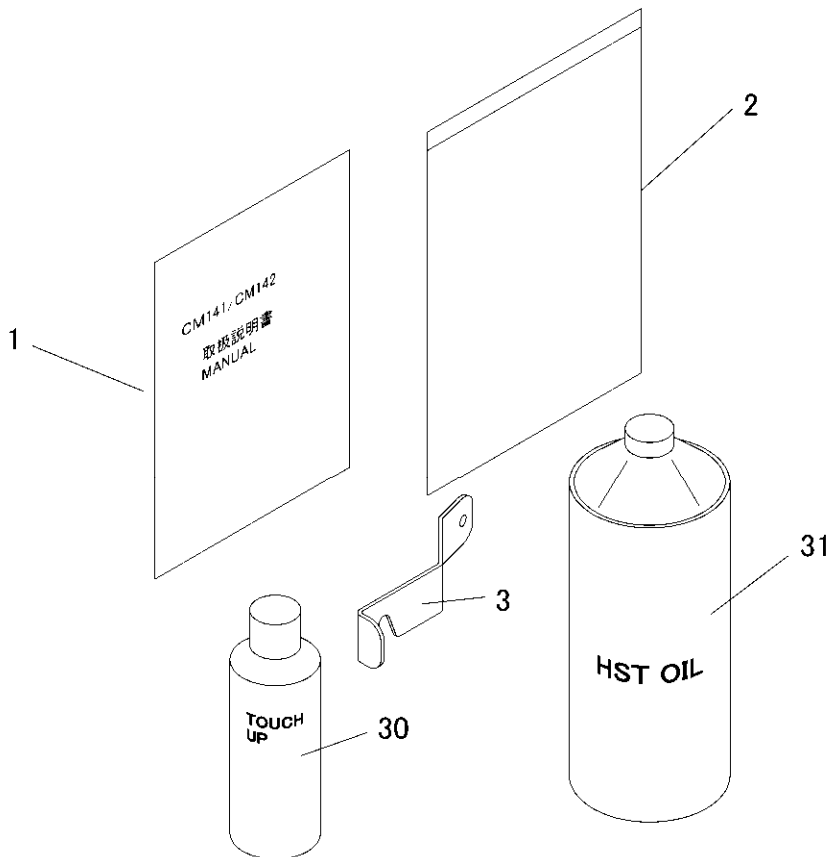
5343 500A マーク(国内) Mark(Japan)



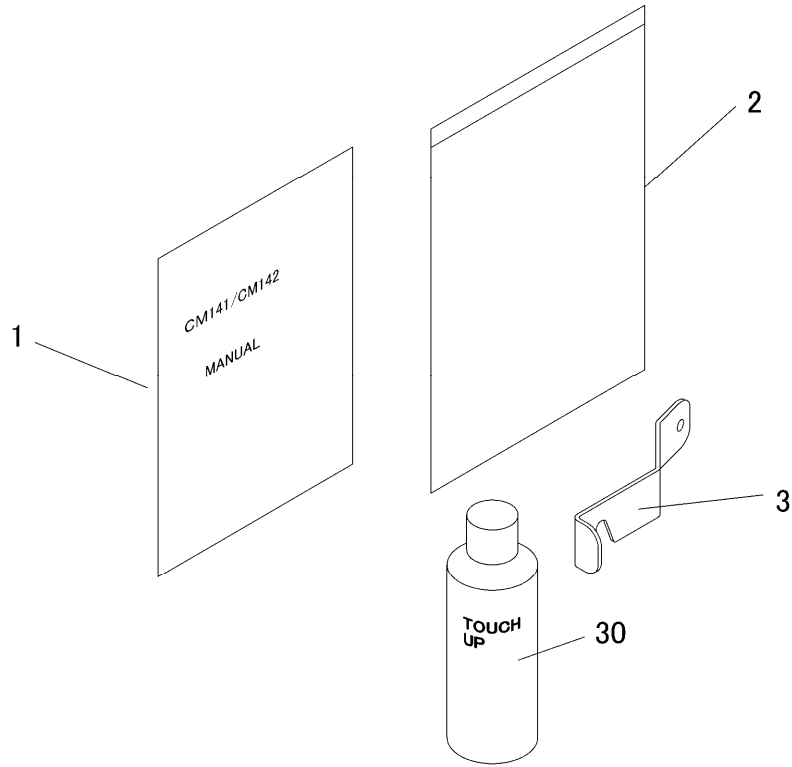
見出	部品番号	部品名称		個数	型 寸	互	適 用 号 機	備 考
NO.	PART NO.	PART NAME		数量	DESCRIPTION	R/P	FROM ~ UP TO SERIAL NO.	REMARKS
S01	5343 500A 000	マークミチ	MARK set	1				国内仕様
3	3570 5026 000	マーク	MARK	4				
4	5329 5005 000	マーク	MARK	1				
5	5343 5016 000	マーク	MARK	1				刈高さ
6	5329 5008 001	マーク	MARK	1				
7	5331 5005 000	マーク	MARK	1				デフロック
8	5321 5016 000	マーク	MARK	1				給油口 ガソリン
9	5321 5025 000	マーク	MARK	2				警告 刈刃注意
10	5304 5014 000	チェウイ	MARK	1				
11	5331 5015 000	マーク	MARK	1				給脂・ベルト・オイル・空気圧
12	5304 5019 000	チェウイジコウ	MARK	1				
13	5331 5022 000	マーク	MARK	1				メインスイッチ
14	5331 5019 000	マーク	MARK	1				待・ロゴ
15	5331 5021 000	マーク	MARK	1				刈刃クラッチ補助説明
16	5306 5015 000	マーク	MARK	1				
17	3655 6015 000	ゲイコク	MARK	1				
18	5306 5031 000	マーク	MARK	1				
19	5306 5013 000	マーク	MARK	1				
20	5310 5055 000	マーク	MARK	1				CANYCOM



見出	部品番号	部品名称		個数	型 寸	互換性	適用号機	備 考
NO.	PART NO.	PART NAME		数量	DESCRIPTION	R/P	FROM ~ UP TO SERIAL NO.	REMARKS
S01	5343 510A 000	マークミチ	MARK set	1				CE仕様
3	3570 5026 000	マーク	MARK	4				
4	5316 5004 000	マーク	MARK	1				刈刃テンションレバー用
5	5343 5316 000	マーク	MARK	1				刈高さ
6	5305 5308 000	マーク	MARK	1				HSTレバー用
7	5321 5016 000	マーク	MARK	1				給油口 ガソリン
8	5310 5055 000	マーク	MARK	1				キャニコム
9	5321 5116 000	マーク	MARK	2				警告 刈取作業注意(CE)
10	5321 5118 000	マーク	MARK	1				警告 刈刃注意(CE)
11	5305 5327 000	マーク	MARK	1				火傷注意用
12	3661 5131 000	マーク	MARK	1				
13	5331 5124 000	マーク	MARK	1				
14	5305 5325 000	マーク	MARK	1				飛び石注意用
15	5305 5317 002	マーク	MARK	1				火災警告、英、仏、スペ、独、伊、
16	5331 5122 000	マーク	MARK	1				メインスイッチCE
17	5305 5324 000	マーク	MARK	1				各種警告用
18	3667 5063 000	マーク	MARK	1				
19	5309 5013 000	マーク	MARK	1				
20	5306 5013 000	マーク	MARK	1				
21	5331 5123 000	マーク	MARK	1				ナイアガラ・ロゴ CE
22	3654 6028 000	イヤーマフ	MARK	1				
23	3550 6521 000	マーク	MARK	1				
24	3526 5534 001	マーク	MARK	1				製造年
25	5305 5323 000	マーク	MARK	1				駐車ブレーキ用
26	5331 5105 000	マーク	MARK	1				デフロックCE

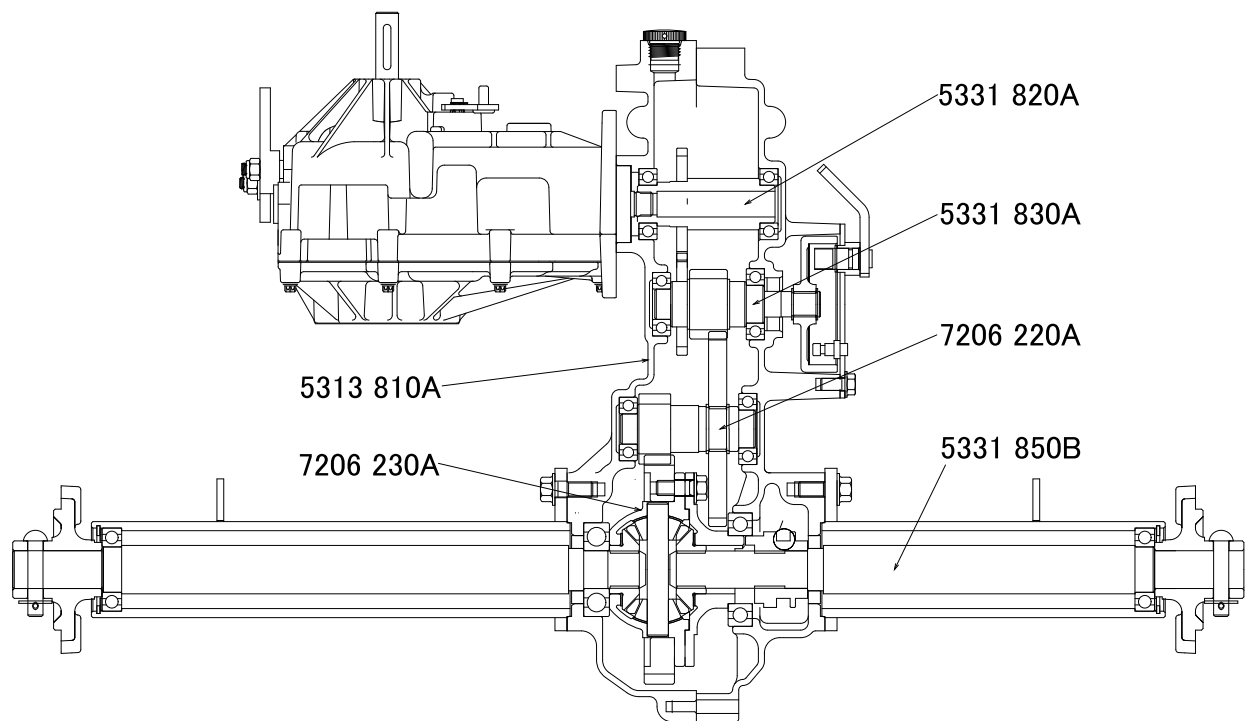


見出	部品番号	部品名称			個数	型 寸	互	適用号機	備 考
NO.	PART NO.	PART NAME			数量	DESCRIPTION	R/P	FROM ~ UP TO SERIAL NO.	REMARKS
1	5343 5201 001	マニュアル	MANUAL		1				CM141/CM142
2	3544 7003 000	バッグ	BAG		1				
3	5331 5202 000	プレート	PLATE		1				HST中立用
30	Z9999 6016 000	スプレー(カハ―類)	SPRAY		1	FA-GALレット			オプション
30	Z9999 6017 000	スプレー(フレーム類)	SPRAY		1	ブラックグレー			オプション
31	5310 9911 000	オイル(HST) 1L	HST OIL		1	20W-50			オプション

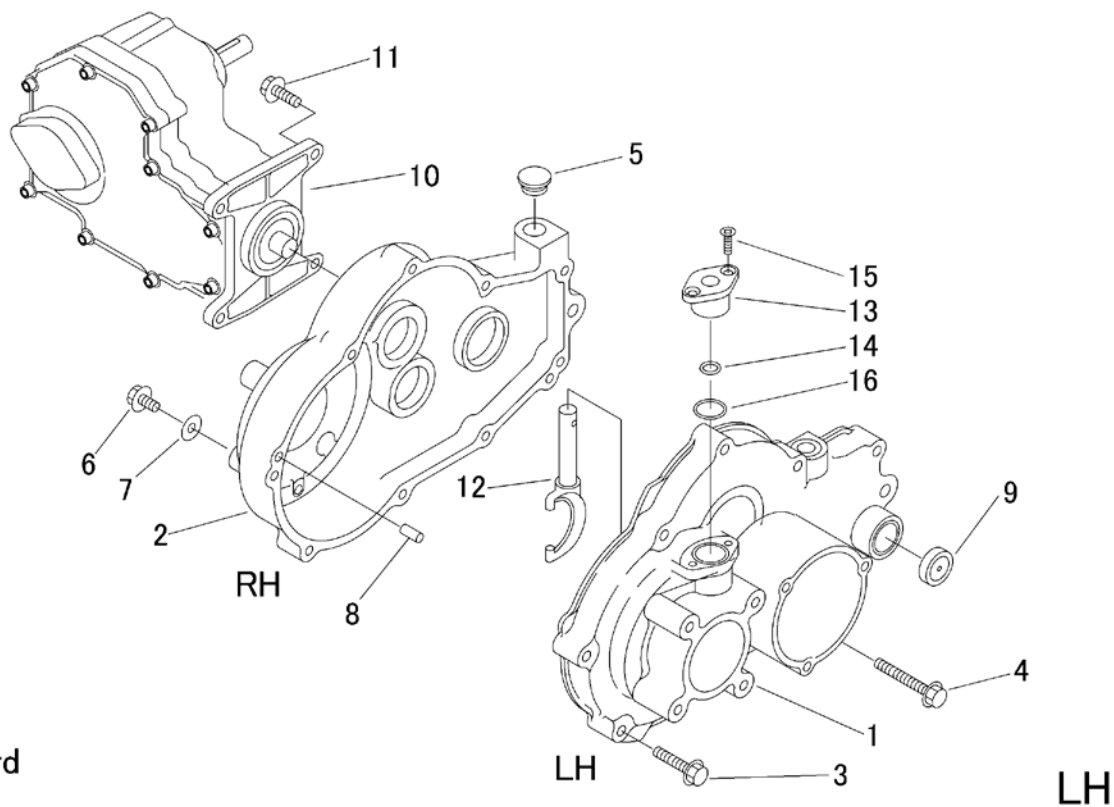


見出	部品番号	部品名称			個数	型 寸	互 換 性	適 用 号 機	備 考
NO.	PART NO.	PART NAME			数量	DESCRIPTION	R/P	FROM ~ UP TO SERIAL NO.	REMARKS
1	5343 5204 001	マニュアル	MANUAL		1				CM141/CM142
2	3544 7003 000	バッグ	BAG		1				
3	5331 5202 000	プレート	PLATE		1				For neutral(HST)
30	Z9999 6016 000	スプレー(カハチ類)	SPRAY		1	Red			OPTION
30	Z9999 6017 000	スプレー(フレーム類)	SPRAY		1	Gray			OPTION

5331 800B ミッションAssy Transmission Assy



RH

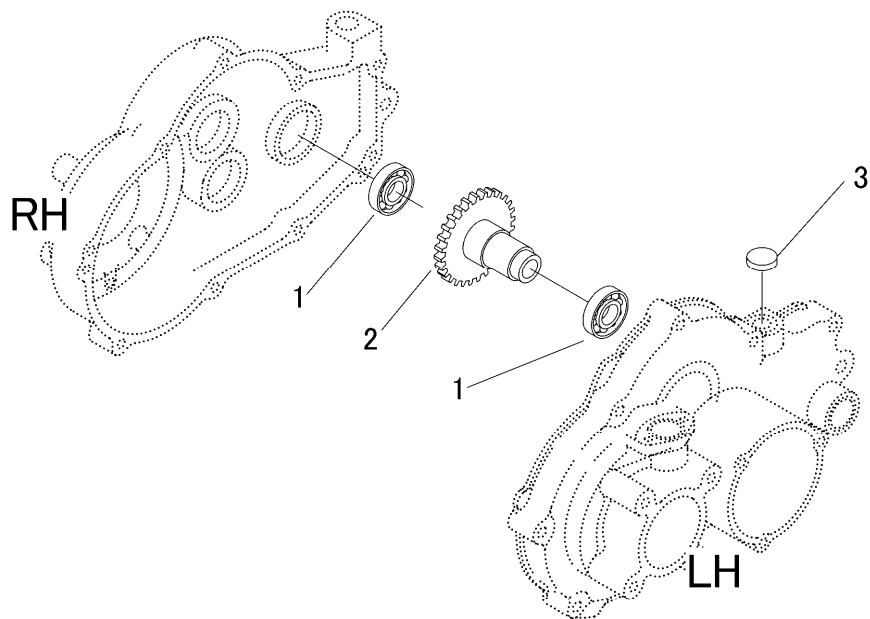


Forward



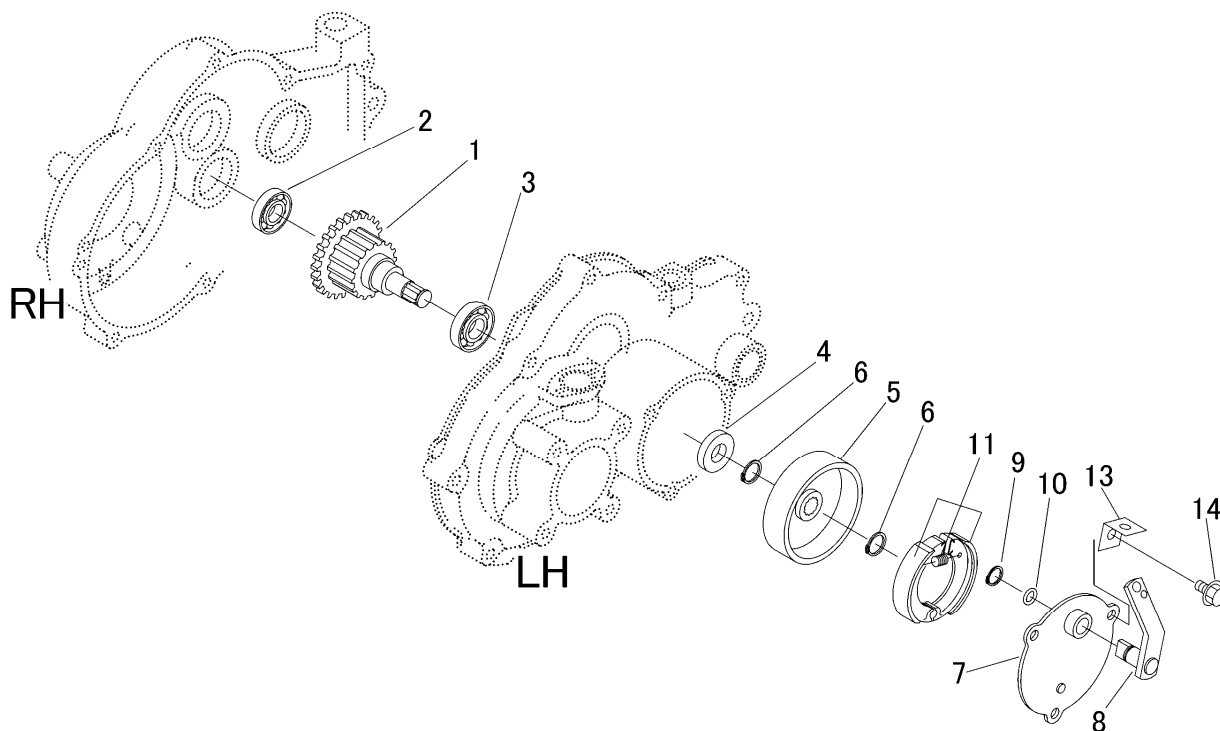
見出	部品番号	部品名称		個数	型 寸	互換性	適用号機	備考
NO.	PART NO.	PART NAME		数量	DESCRIPTION	R/P	FROM ~ UP TO SERIAL NO.	REMARKS
1	5313 8101 000	ケース	CASE	1				
2	5313 8102 000	ケース	CASE	1				
3	K814 0108 040	Fボルト	BOLT	7	M8 × 40(8T)			
4	K814 0108 060	Fボルト	BOLT	2	M8 × 60(8T)			
5	7410 1004 000	チュウユセン	CAP	1				
6	K710 0108 012	Fボルト	BOLT	1	M8 × 12(7T)			
7	0833 0000 800	シールワッシャ	WASHER	1	8			
8	0541 1108 018	ヘイコウピン	PIN	2	φ8 × 18			
9	7201 2159 000	オイルレベルゲージ	GAUGE	1	OLG-30N			
10	5313 8106 000	HST	HST	1	BDR-319			
11	K710 0108 025	Fボルト	BOLT	4	M8 × 25(7T)			
12	7201 2711 001	デフロックシフター	SHIFTER	1				
13	7201 2712 001	シフタージクウケ	HOLDER	1				
14	0830 0100 140	Oリング	O RING	1	P14			
15	A222 0106 016	サライコネジ	SCREW	2	M6 × 16			
16	0830 0500 240	Oリング	O RING	1	S24			

5331 820A シャフト 1 First Shaft

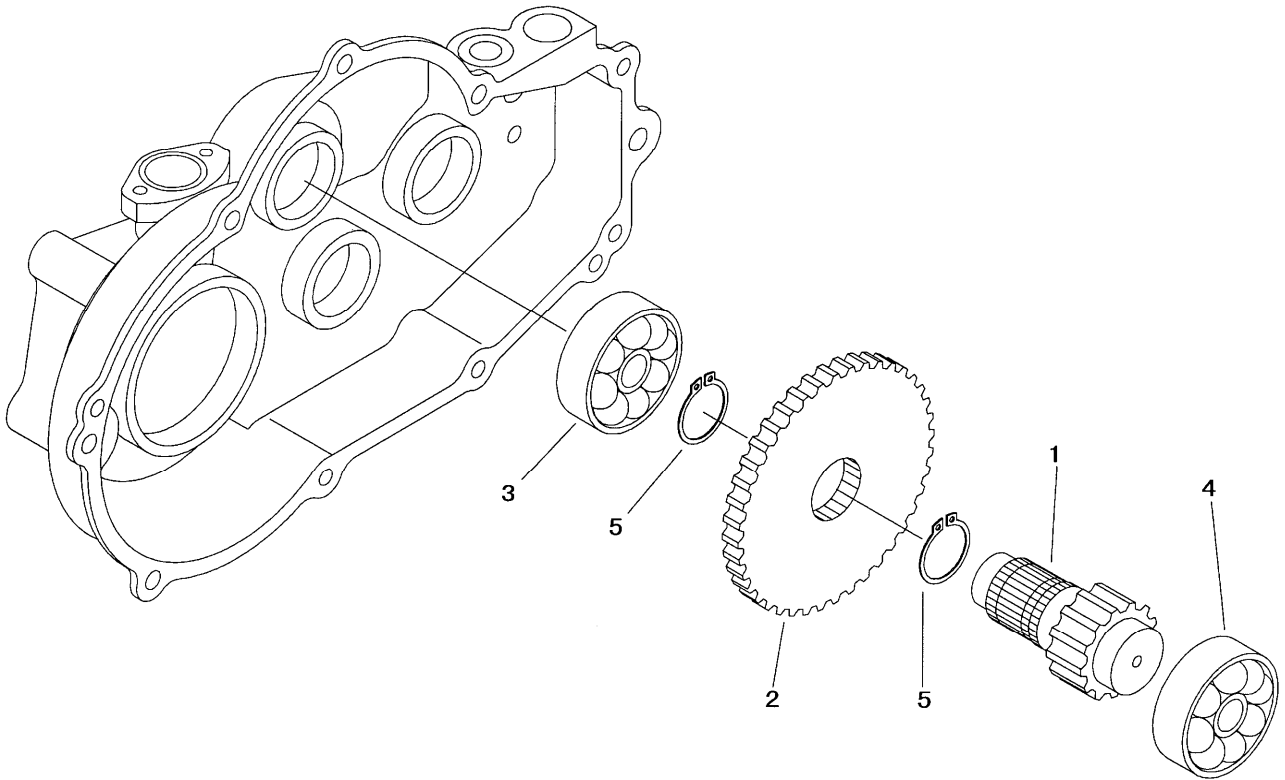


見出	部品番号	部品名称			個数	型 寸	互	適 用 号 機	備 考
NO.	PART NO.		PART NAME		数量	DESCRIPTION	R/P	FROM ~ UP TO SERIAL NO.	REMARKS
1	0750 0060 050	ベアリング	BEARING		2	6005			
2	5331 8201 000	ギヤ 28	GEAR 28		1				
3	0834 0024 080	シールキャップ	CAP		1	24X8			

5331 830A シャフト 2 Second Shaft

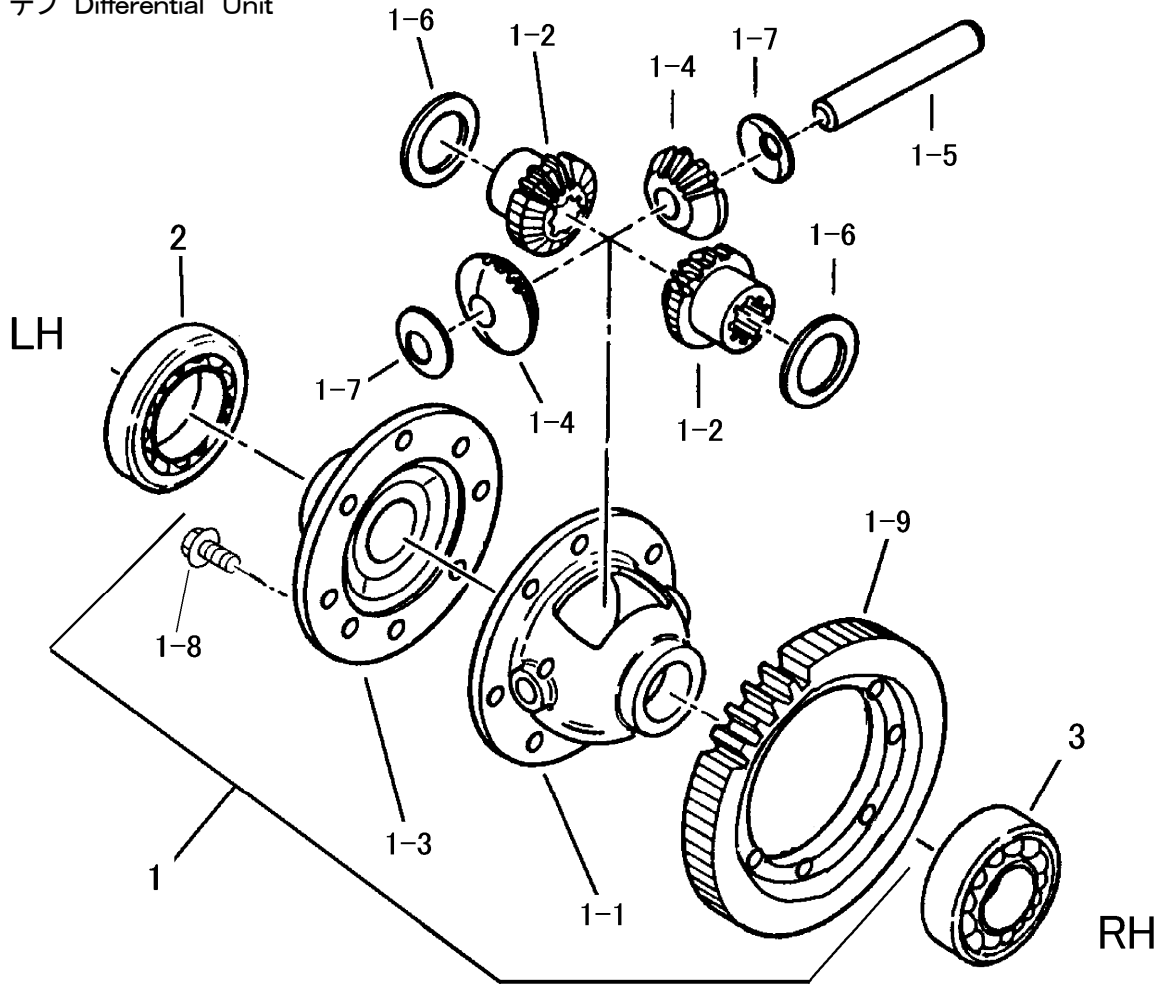


見出	部品番号	部品名称		個数	型 寸	互	適 用 号 機	備 考
NO.	PART NO.	PART NAME		数量	DESCRIPTION	R/P	FROM ~ UP TO SERIAL NO.	REMARKS
1	5331 8301 000	ギヤ 16-25	GEAR 16-25	1				
2	0750 0060 040	ベアリング	BEARING	1	6004			
3	0750 0060 050	ベアリング	BEARING	1	6005			
4	0840 1017 357	オイルシール	SEAL OIL	1	UE17X35X7			
5	7306 4005 011	ブレーキドラム	DRUM	1				
6	0740 0001 600	Cリング	RING	2	S16			
7	7306 4009 000	バックアッププレート	PLATE	1				
8	5331 8304 000	ブレーキレバー	LEVER	1				
9	0740 0001 400	Cリング	RING	1	S14			
10	0830 0500 120	Oリング	RING	1	S12			
11	7306 9901 000	シューセット	SHOE set	1				
13	5331 8306 000	プレート	PLATE	1				
14	K110 0108 016	Fボルト	BOLT	3	M8 × 16			



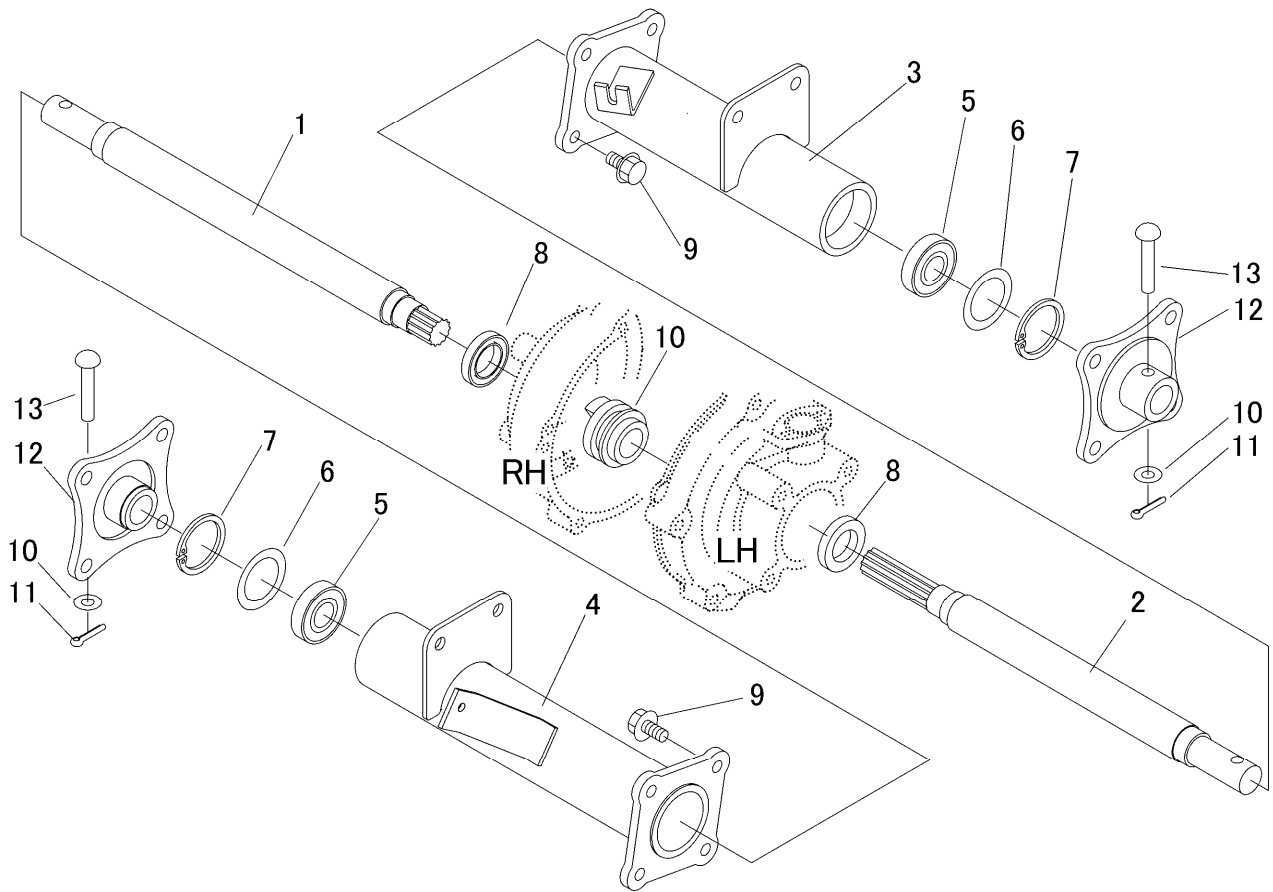
見出	部品番号	部品名称		個数	型 寸	互	適用号機	備 考
NO.	PART NO.	PART NAME		数量	DESCRIPTION	換	FROM ~ UP TO SERIAL NO.	REMARKS
				Q'ty		性		
1	7206 2201 000	ギヤ13	GEAR 13	1				
2	7201 2504 000	サードシャフトギヤ	GEAR	1				
3	0750 0060 050	ベアリング	BEARING	1	6005			
4	0750 0060 040	ベアリング	BEARING	1	6004			
5	0740 0003 000	Oリング	RING	2	S30			

7206 230A デフ Differential Unit



見出	部品番号	部品名称		個数	型 寸	互	適 用 号 機	備 考
NO.	PART NO.	PART NAME		数量	DESCRIPTION	R/P	FROM ~ UP TO SERIAL NO.	REMARKS
1	7206 2301 000	デフAssy	DIFF ASSY	1				
1-1	7316 2403 001	デフケーシング	CASE	1				
1-2	7201 2605 010	デフサイドギヤ	GEAR	2				
1-3	7206 2302 000	デフフランジ	CASE	1				
1-4	7201 2606 010	デフピニオン	GEAR	2				
1-5	7201 2607 000	ピニオンシャフト	SHAFT	1				
1-6	7201 2608 000	シムC	SHIM	2				
1-7	7201 2609 000	シムD	SHIM	2				
1-8	K712 0610 025	Fボルト	BOLT	6	M10×25(7T)			
1-9	7205 2501 001	ギヤ49	GEAR 49	1				
2	0750 0060 090	ベアリング	BEARING	1	6009			
3	0750 0063 050	ベアリング	BEARING	1	6305			

5331 850B アクスル Axle Shaft



見出	部品番号	部品名称		個数	型 寸	互	適 用 号 機	備 考
NO.	PART NO.	PART NAME		数量	DESCRIPTION	R/P	FROM ~ UP TO SERIAL NO.	REMARKS
1	5331 8501 000	アクスルシャフト	SHAFT	1	L=418			
2	5331 8502 000	アクスルシャフト	SHAFT	1	L=379			
3	5331 8503 000	パイプ	PIPE	1	L=225			
4	5331 8507 000	パイプ	PIPE	1	L=314			
5	0750 0560 064	ベアリング	BEARING	2	6006DDU			
6	7201 2908 000	シム	SHIM	2				
7	0741 0005 500	リング	RING	2	H55			
8	0840 1028 458	オイルシール	SEAL OIL	2	UE28X45X8			
9	K710 0110 025	Fボルト	BOLT	8	M10×25(7T)			
10	0350 0141 022	PW	WASHER	2	10×22×1.6			
11	0520 0125 020	ワリピン	PIN SPLIT	2	2.5×20			
12	7206 2408 100	ハブ	HUB WHEEL	2				
13	0560 0110 050	ホイルクチュアピン	PIN	2	φ10×50			
14	7206 2407 000	クラッチ	CLUTCH	1				