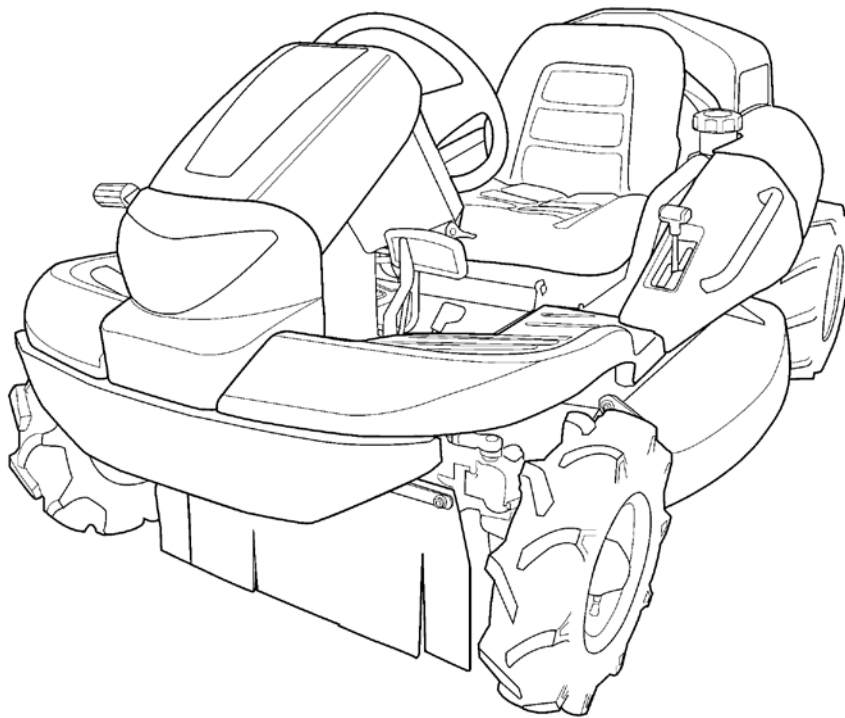


PARTS LIST

CM2201



目 次

Table of Contents

5347 000A	エンジン(日本 韓国) Engine(Japan KR)	1
5347 000B	エンジン(CE Asia USA) Engine(CE Asia USA)	2
5347 010A	エンジンコントロール Engine Control	3
5346 020A	デンソウ(日本 韓国) Electric(Japan KR)	4~5
5346 020B	デンソウ(CE Asia USA) Electric(CE Asia USA)	6~7
5346 020C	デンソウ(HST 右操作 日本) Electric(HST Lever Right Japan)	8~9
5347 030A	ネンリョウタンク Fuel Tank	10~11
5347 100A	フレーム Frame	12
5347 120A	カバー Cover	13
5346 125A	リアカバー Rear Cover	14~15
5347 130A	バンパー Bumper	16
5347 130B	ステップバンパー(CE Asia USA) Bumper with Step(CE Asia USA)	17
5346 200A	ミッション JP KR Asia (チャージポンプナシ) Transmission(Without Charge Pump) JP KR Asia	18~19
5346 200B	ミッション CE USA (チャージポンプ付) Transmission CE USA (With Charge Pump)	20
5332 205A	HSTタンク(チャージポンプ付) HST Tank(With Charge Pump)	21
5346 210A	フロントアクスル(標準) Front Axle(Standard)	22~23
5346 210B	フロントアクスル(CE Asia 前ブレーキ) Front Axle(CE Asia with Front Brake)	24~25
5346 220A	ゼンリン(AG 標準) Front Tire(AG Standard)	26
5347 220A	ゼンリン(AG CE Asia 前ブレーキ) Front Tire(AG CE Asia with Front Brake)	27
5346 230A	コウリン(AG) Rear Tire(AG)	28
5347 235A	ドウリョクデンタツ (ソウコウ) Power Line (Drive)	29
5347 240A	ドウリョクデンタツ (カリハ) Power Line (Cutting)	30~31
5347 250A	カリハクドウ Cutting Rotary	32~33
5346 300A	ステアリング Steering	34~35
5347 310A	走行・操作レバー(左ブレーキ 左 HST レバー) Drive Lever(Brake L HST L)	36~37
5347 310B	走行・操作レバー(左ブレーキ 左 HST レバー CE USA) Drive Lever(Brake L HST L CE USA)	38~39
5347 310C	走行・操作レバー(左ブレーキ 右 HST レバー) Drive Lever(Brake L HST R)	40~41
5347 320A	フクヘンソクレバー Auxiliary Shift Lever	42
5346 330A	ブレーキ(左) Brake(Left)	43
5346 330B	ブレーキ(左 前ブレーキ) (Asia) Brake(Foot L with Front Brake)	44
5346 330E	ブレーキ(左 前ブレーキ Long) (CE USA) Brake(Long Foot L with Front Brake) (CE USA)	45
5347 340A	デフロック Differential Lock	46
5347 350D	シート SEAT	47
5347 350B	シート(High)(CE USA) SEAT(High)(CE USA)	48
5347 400A	カリハリリンク Cutting Link	49

目 次

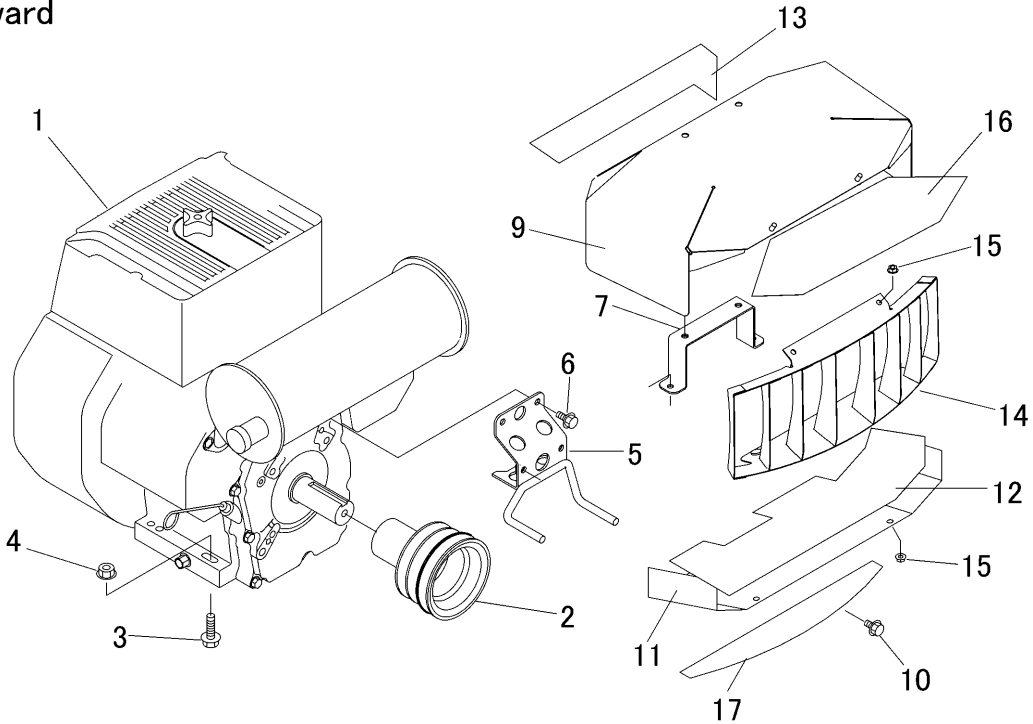
Table of Contents

5347	405A	カリタカサレバー(HST 左操作) Cutting Adjust(HST Lever L)	50
5347	405B	カリタカサレバー(HST 右操作) Cutting Adjust(HST Lever R)	51
5347	410A	カリハカバー Cutting Blade Shield	52~53
5347	410E	カリハカバー(CE USA) Cutting Blade Shield(CE USA)	54~55
5332	420A	カリハ Cutting Blade	56
5347	430A	カリハブレーキ Cutting Brake	57
5346	500A	マーク(国内 チャージポンプ無) Mark(JP/ Without Charge Pump)	58~59
5346	500E	マーク(CE USA) Mark(CE USA)	60~61
5346	500F	マーク(Asia) Mark(Asia)	62~63
5346	500K	マーク(韓国) Mark(Korea)	64~65
5347	530A	フゾクヒン(日本) Accessories(Japan)	66
5347	530E	フゾクヒン(CE Asia USA) Accessories(EU Asia USA)	67
5346	210C	フロントアクスル(ターフ) Front Axle(Turf)	68~69
5321	220B	ゼンリン(ターフ) Front Tire(Turf)	70
5323	230A	コウリン(ターフ) Rear Tire(Turf)	71
5347	3001	000 ステアリング Assy Steering Assy (- No.1550735)	72
5347	3002	001 ステアリング Assy Steering Assy (No.1550736 -)	73



 Forward

RH



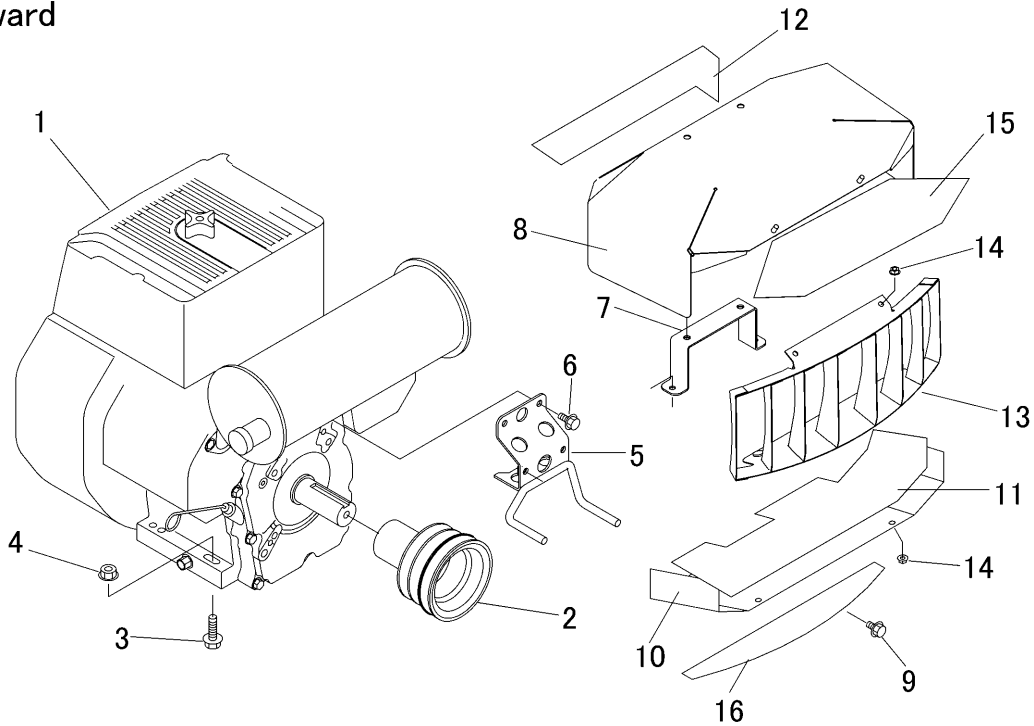
LH

見出	部品番号	部品名称		個数	型 寸	互 換 性	適 用 号 機	備 考
NO.	PART NO.	PART NAME		Q'ty	DESCRIPTION	R/P	FROM ~ UP TO SERIAL NO.	REMARKS
1	5347 0001 000	エンジン	ENGINE	1			- No.1550511	マニュアルチヨーク
1	5347 0001 001	エンジン	ENGINE	1			No.1550512 -	マニュアルチヨーク
2	5335 0005 000	プーリ	PULLEY	1				
3	K814 0110 040	Fホルト	BOLT	4				
4	F301 0110 000	Fナット	NUT	4				
5	5332 0006 000	ストッパ	STOPPER	1				
6	K710 0108 016	Fホルト	BOLT	2				
7	5332 0011 000	ブラケット	BRACKET	1				
9	5335 0012 000	カバー	COVER	1				
10	K110 0108 016	Fホルト	BOLT	4				
11	5335 0013 000	ブラケット	BRACKET	1				
12	5332 0014 001	インシュレータ	INSULATOR	1				
13	5335 0015 000	インシュレータ	INSULATOR	1				
14	5335 0016 000	カバー	COVER	1				
15	F300 0106 000	Fナット	NUT	4				
16	5332 0017 000	インシュレータ	INSULATOR	1				
17	5335 0018 000	インシュレータ	INSULATOR	1				



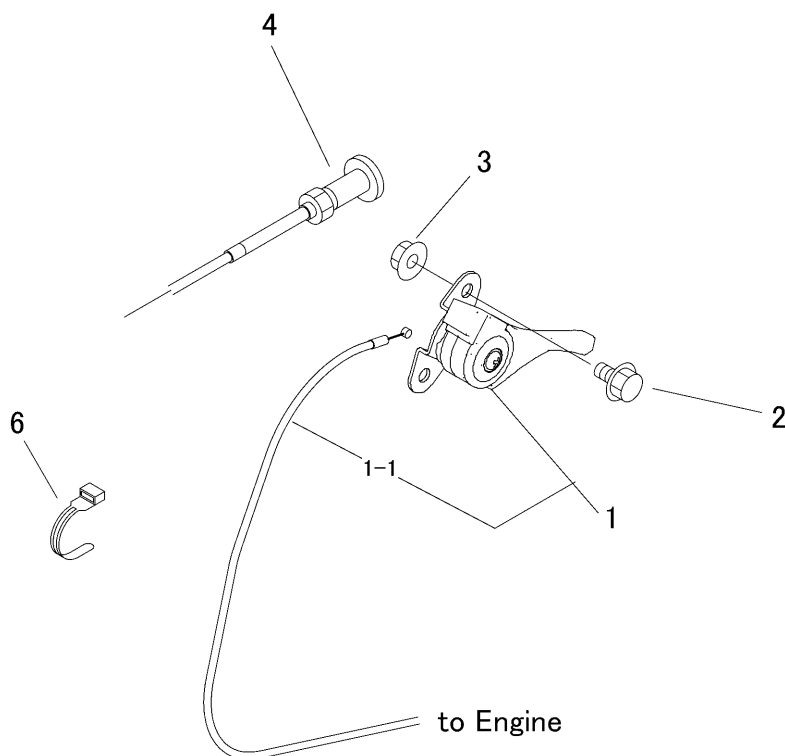
Forward

RH

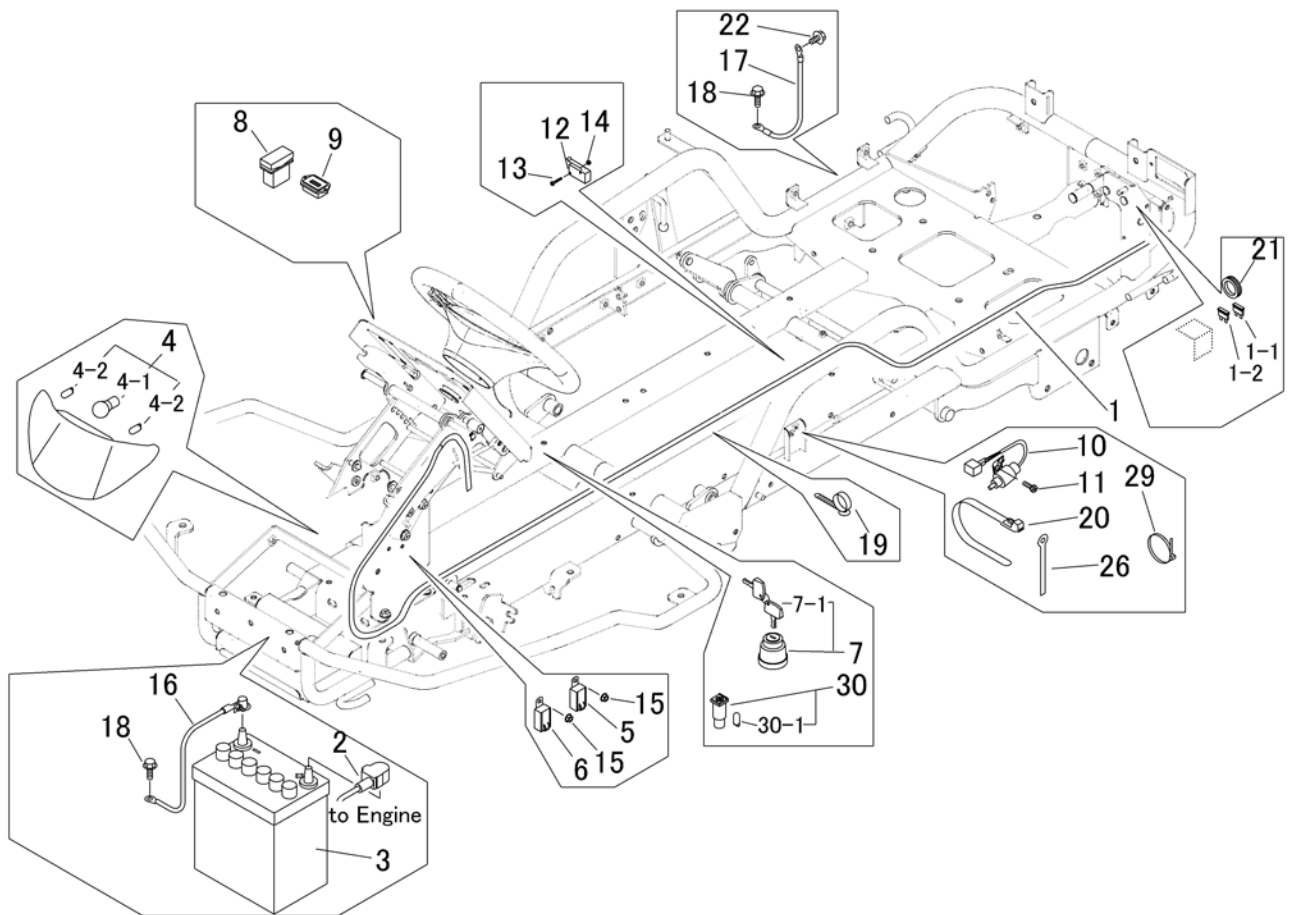


LH

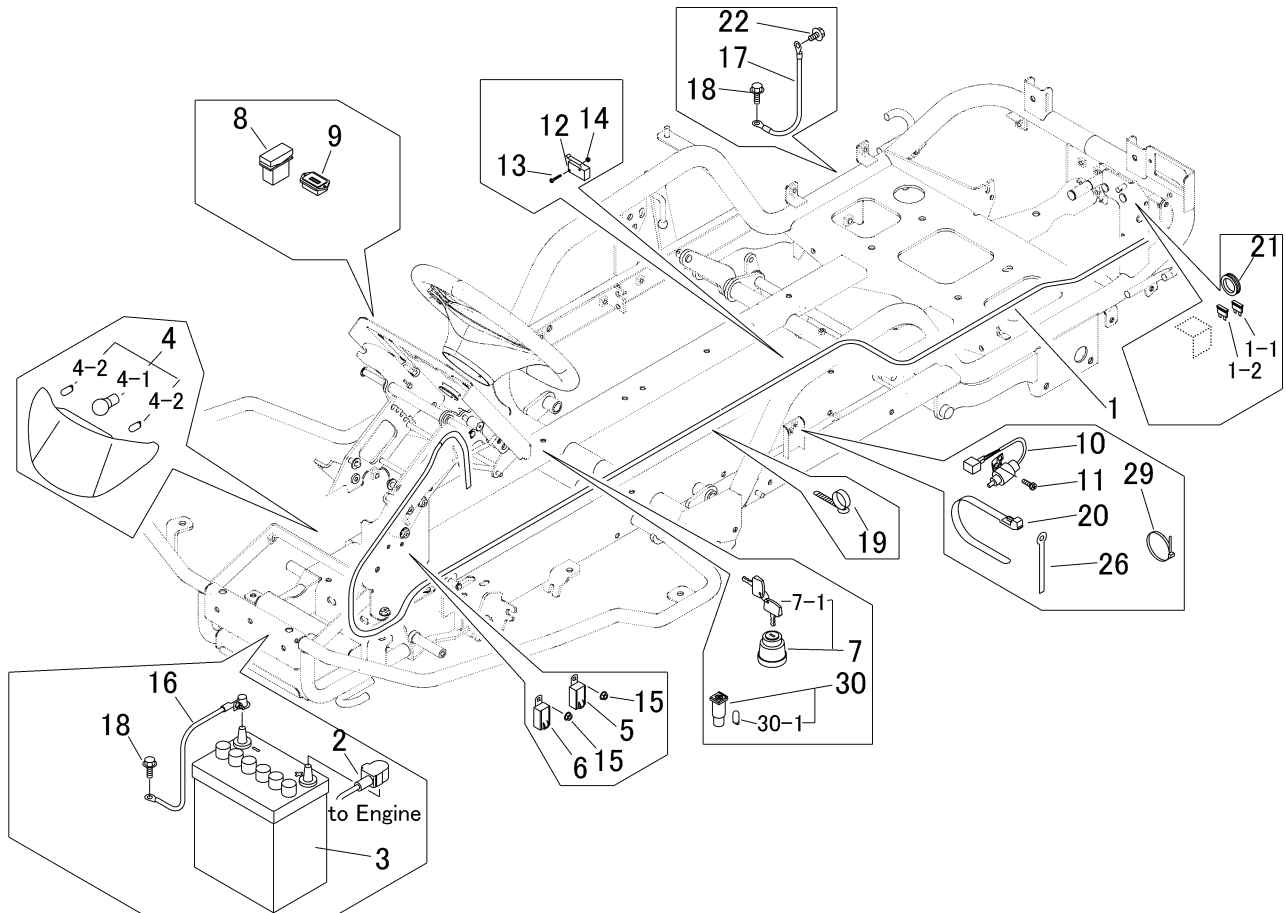
見出	部品番号	部品名称		個数	型 寸	互換性	適用号機	備 考
NO.	PART NO.	PART NAME		Q'ty	DESCRIPTION	R/P	FROM ~ UP TO SERIAL NO.	REMARKS
1	5347 0002 000	エンジン	ENGINE	1				Manual Choke
2	5335 0005 000	プーリ	PULLEY	1				
3	K814 0110 040	Fボルト	BOLT	4				
4	F301 0110 000	Fナット	NUT	4				
5	5332 0006 000	ストッパ	STOPPER	1				
6	K710 0108 016	Fボルト	BOLT	2				
7	5332 0011 000	ブラケット	BRACKET	1				
8	5335 0012 000	カバー	COVER	1				
9	K110 0108 016	Fボルト	BOLT	4				
10	5335 0013 000	ブラケット	BRACKET	1				
11	5332 0014 001	インシュレータ	INSULATOR	1				
12	5335 0015 000	インシュレータ	INSULATOR	1				
13	5335 0016 000	カバー	COVER	1				
14	F300 0106 000	Fナット	NUT	4				
15	5332 0017 000	インシュレータ	INSULATOR	1				
16	5335 0018 000	インシュレータ	INSULATOR	1				



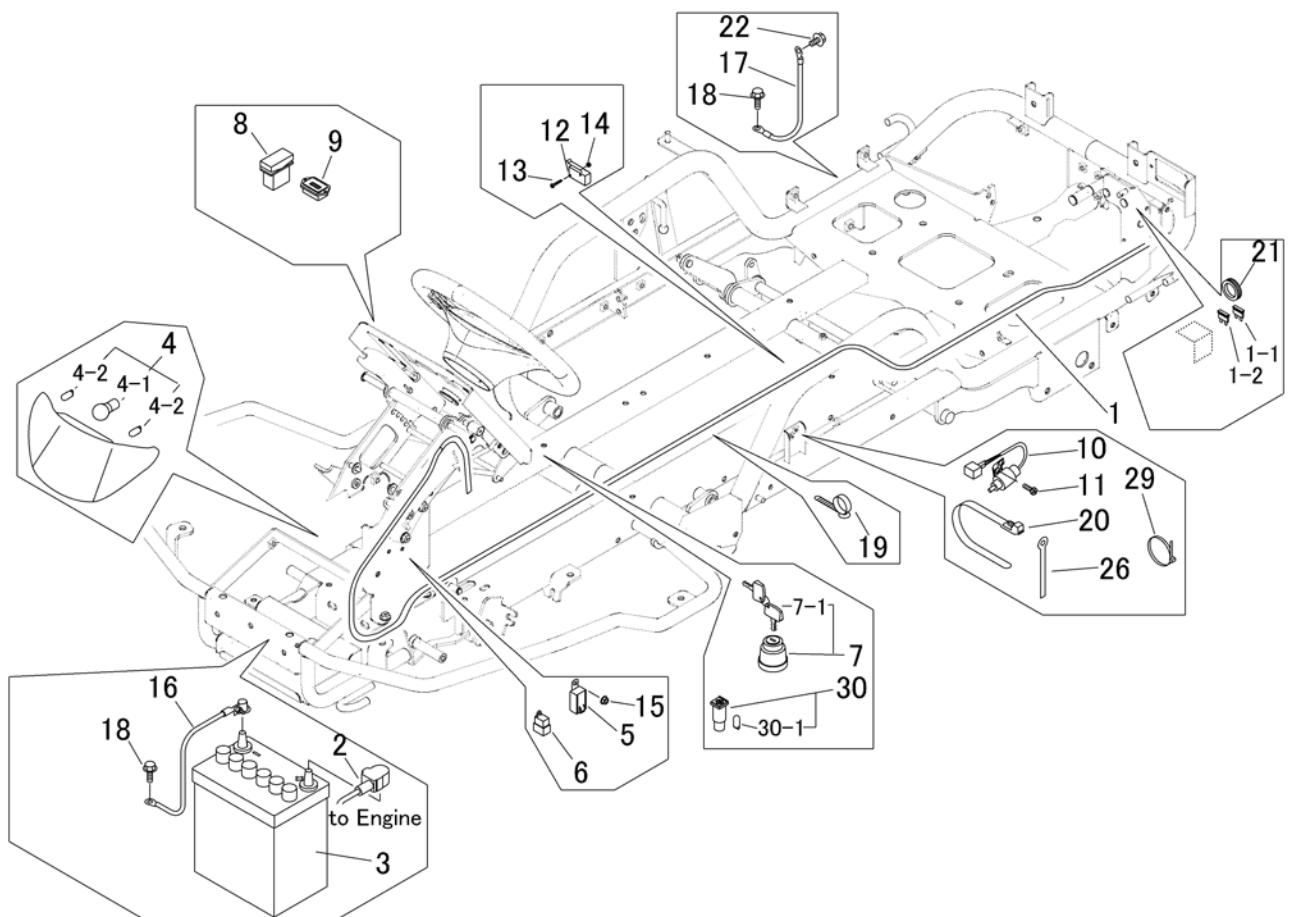
見出	部品番号	部品名称		個数	型 寸	互換性	適用号機	備 考
NO.	PART NO.	PART NAME		Q'ty	DESCRIPTION	R/P	FROM ~ UP TO SERIAL NO.	REMARKS
1	5332 0101 000	スロットルレバー-ASSY	LEVER	1				
1-1	5332 0101 100	ワイヤー	WIRE	1				
2	K700 0106 012	Fボルト	BOLT	1				
3	F300 0106 000	Fナット	NUT	2				
4	5347 0112 000	ワイヤー(チョークワイヤー)	WIRE	1				チョークワイヤー
5	0050 2106 063	クランプ	CLAMP	1				
6	3513 3131 000	プラスチックバンド	BAND	1				



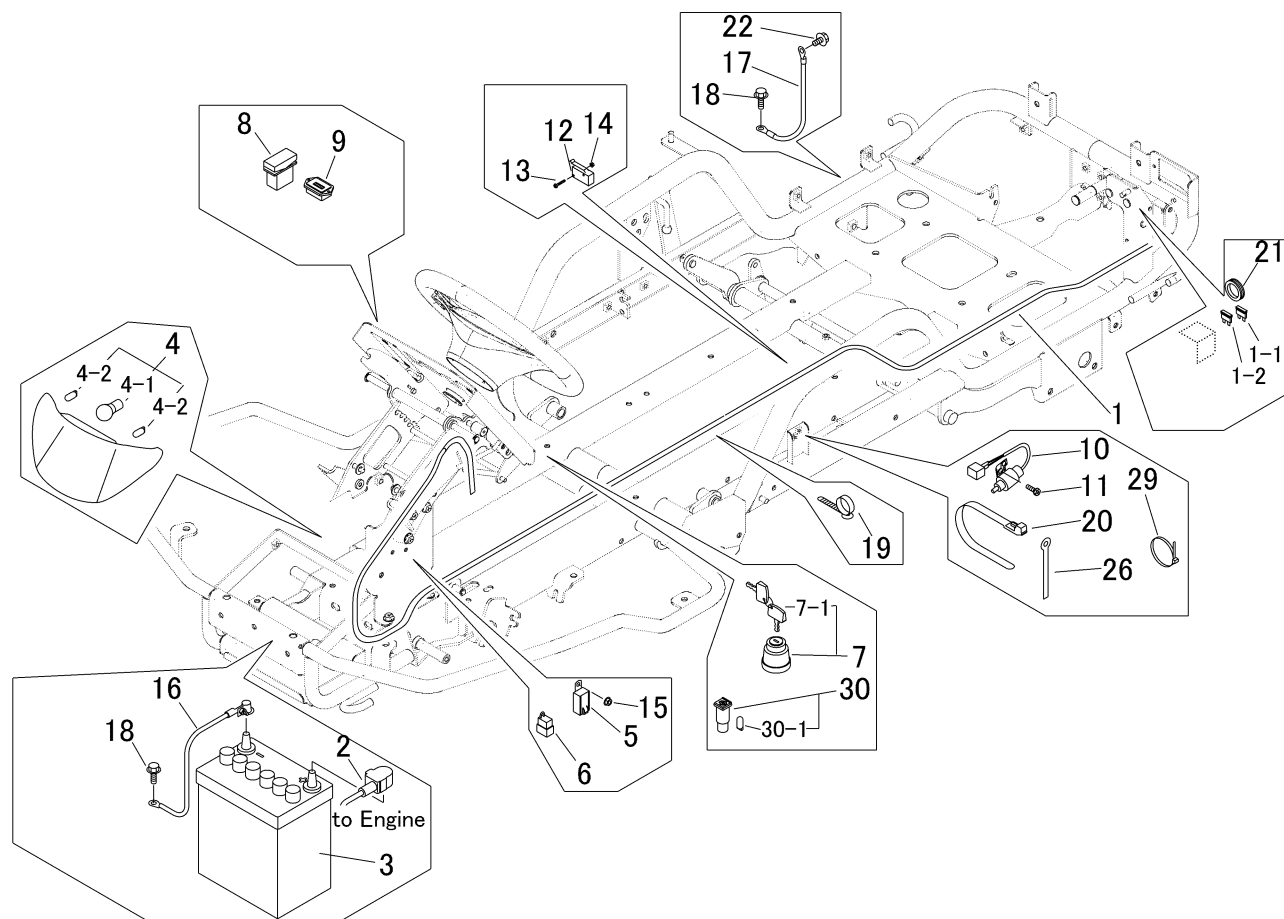
見出	部品番号	部品名称		個数	型 寸	互換性	適用号機	備 考
NO.	PART NO.	PART NAME		Q'ty	DESCRIPTION	R/P	FROM ~ UP TO SERIAL NO.	REMARKS
1	5332 0202 001	ハーネス	HARNESS	1			- No.1550408	
1	5332 0202 002	ハーネス	HARNESS	1		B	No.1550409 -	
1-1	0980 1003 002	ヒューズ	FUSE	1				
1-2	0980 1001 002	ヒューズ	FUSE	1				
2	0980 7201 704	プラスコード	CODE	1				
3	3705 3901 000	バッテリー	BATTERY	1				
4	5332 0203 000	ランプ	LAMP	1				
4-1	5332 0203 100	バルブ	BULB	1				
4-2	0980 8120 348	バルブ	BULB	2				
5	3714 0491 000	リレー	RELAY	1				パワーリレー(スタート)
6	3714 8075 000	リレー	RELAY	1				パワーリレー(停止)
7	3718 0425 000	メインスイッチAssy	SWITCH	1				
7-1	3718 0425 100	キーAssy	KEY	1				
8	5332 0205 000	スイッチ	SWITCH	1				ヘッドライトSW
9	5313 0205 000	アワメータ	METER	1				
10	5310 0208 000	スイッチ	SWITCH	1				セーフティSW(ブレーキ)
11	F204 0105 012	セムSA	BOLT	2				
12	5306 3541 000	スイッチ	SWITCH	2				セーフティSW(シート下、カリクラッチ)
13	F242 0103 020	ナベセムSA	SCREW	4				
14	F300 0103 001	Fナット	NUT	4				
15	F300 0106 000	Fナット	NUT	2				
16	3643 0217 000	マイナスコード	MINUS CODE	1				
17	3522 0231 000	マイナスコード	MINUS CODE	1				
18	3522 0238 100	タップタイト	TAP TIGHT	3				
19	3712 0315 000	クリップ	CLIP	5				



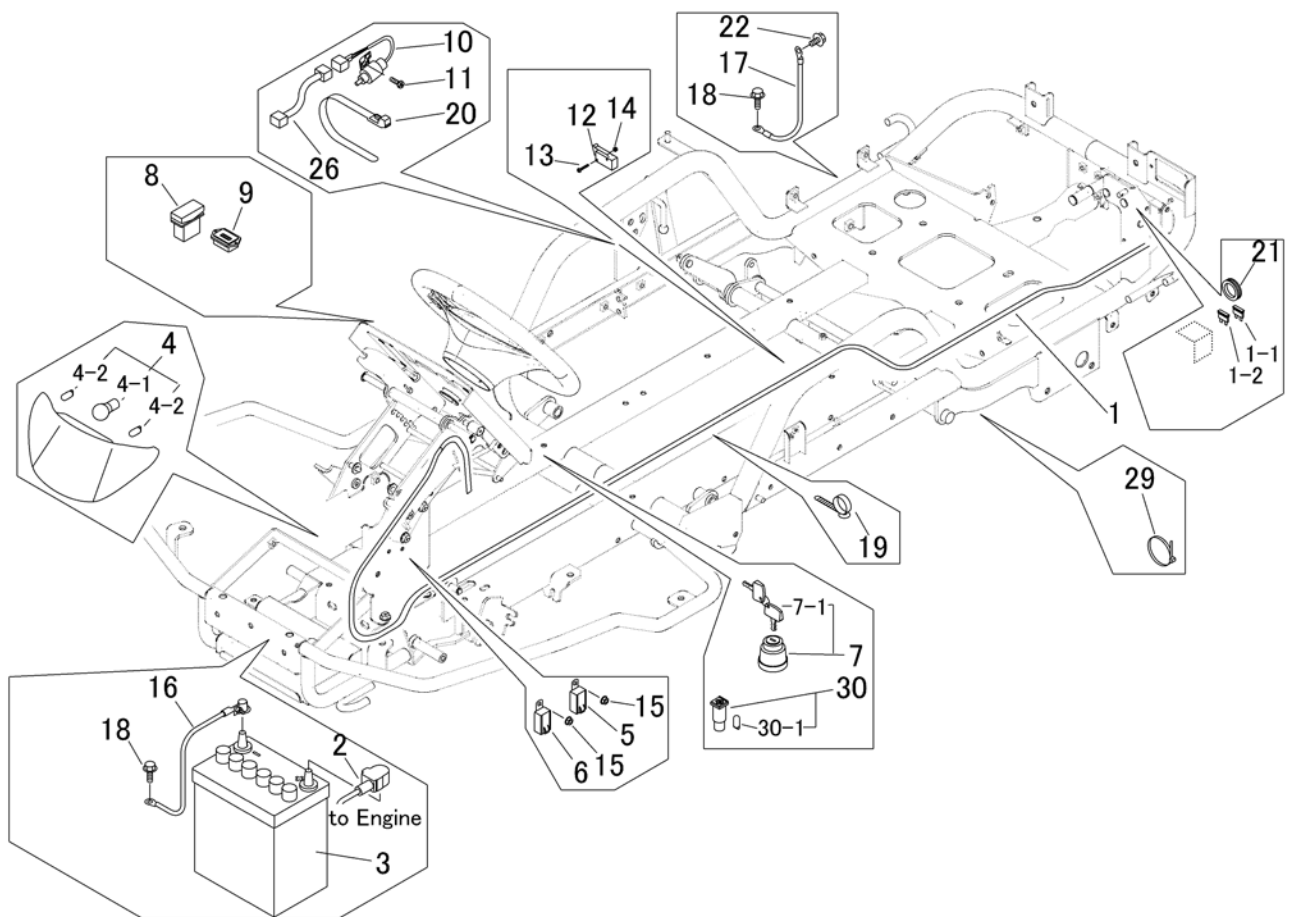
見出	部品番号	部品名称		個数	型 寸	互換性	適用号機	備 考
NO.	PART NO.	PART NAME		Q'ty	DESCRIPTION	R/P	FROM ~ UP TO SERIAL NO.	REMARKS
20	3637 0254 000	プラスチックバンド	BAND	8				
21	0040 1303 600	グロメット	GROMMET	1				
22	K710 0108 012	Fホルト	BOLT	1				
26	0050 2108 083	クランプ	CLAMP	1				
29	5210 0099 100	SKバンド	BAND	1				
30	3670 0513 000	ランプ	LAMP	1		D	No.1550409 -	
30-1	0980 8120 348	バルブ	BULB	1		D	No.1550409 -	



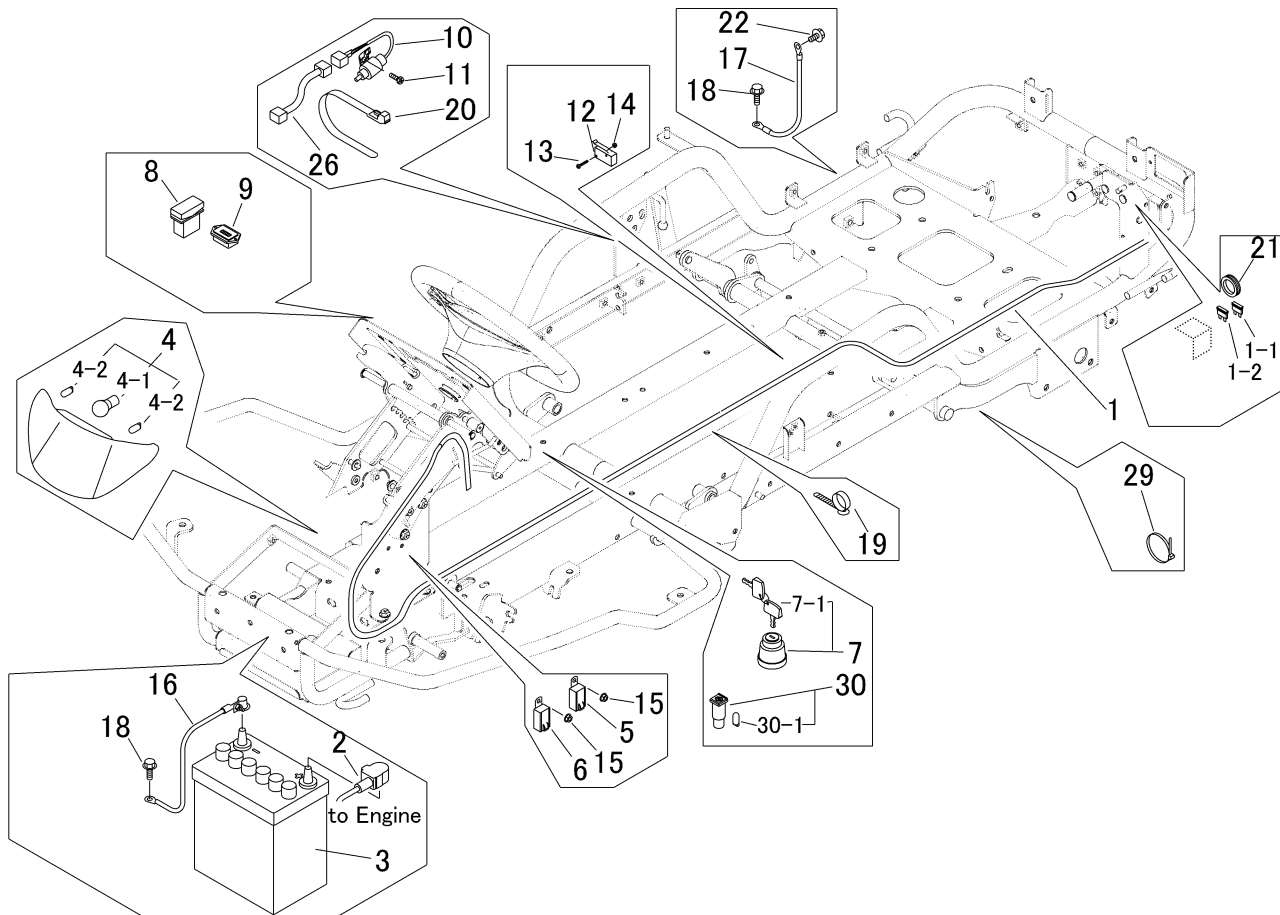
見出	部品番号	部品名称		個数	型 寸	互換性	適用号機	備 考
NO.	PART NO.	PART NAME		Q'ty	DESCRIPTION	R/P	FROM ~ UP TO SERIAL NO.	REMARKS
1	5332 0202 001	ハーネス	HARNESS	1			- No.1630014	
1	5332 0202 002	ハーネス	HARNESS	1		B	No.1630015 -	
1-1	0980 1003 002	ヒューズ	FUSE	1				
1-2	0980 1001 002	ヒューズ	FUSE	1				
2	0980 7201 704	プラスコード	CODE	1				
3	3705 3901 000	バッテリー	BATTERY	1				
4	5332 0203 000	ランプ	LAMP	1				
4-1	5332 0203 100	バルブ	BULB	1				
4-2	0980 8120 348	バルブ	BULB	2				
5	3714 0491 000	リレー	RELAY	1				パワーリレー(スタート)
6	5309 0254 000	ハーネス	HARNESS	1				
7	3718 0425 000	メインスイッチAssy	SWITCH	1				
7-1	3718 0425 100	キーAssy	KEY	1				
8	5332 0205 000	スイッチ	SWITCH	1				ヘッドライトSW
9	5313 0205 000	アワメータ	METER	1				
10	5310 0208 000	スイッチ	SWITCH	1				セーフティSW(ブレーキ)
11	F204 0105 012	セムSA	BOLT	2				
12	5306 3541 000	スイッチ	SWITCH	2				セーフティSW(シート下、カリクラッチ)
13	F242 0103 020	ナベセムSA	SCREW	4				
14	F300 0103 001	Fナット	NUT	4				
15	F300 0106 000	Fナット	NUT	1				
16	3643 0217 000	マイナスコード	MINUS CODE	1				
17	3522 0231 000	マイナスコード	MINUS CODE	1				
18	3522 0238 100	タップタイト	TAP TIGHT	3				
19	3712 0315 000	クリップ	CLIP	5				



見出	部品番号	部品名称			個数	型 寸	互換性	適用号機	備 考
NO.	PART NO.	PART NAME			Q'ty	DESCRIPTION	R/P	FROM ~ UP TO SERIAL NO.	REMARKS
20	3637 0254 000	プラスチックバンド	BAND		8				
21	0040 1303 600	グロメット	GROMMET		1				
22	K710 0108 012	Fボルト	BOLT		1				
26	0050 2108 083	クランプ	CLAMP		1				
29	5210 0099 100	SKバンダー	BAND		1				
30	3670 0513 000	ランプ	LAMP		1		D	No.1630015 -	
30-1	0980 8120 348	バルブ	BULB		1		D	No.1630015 -	

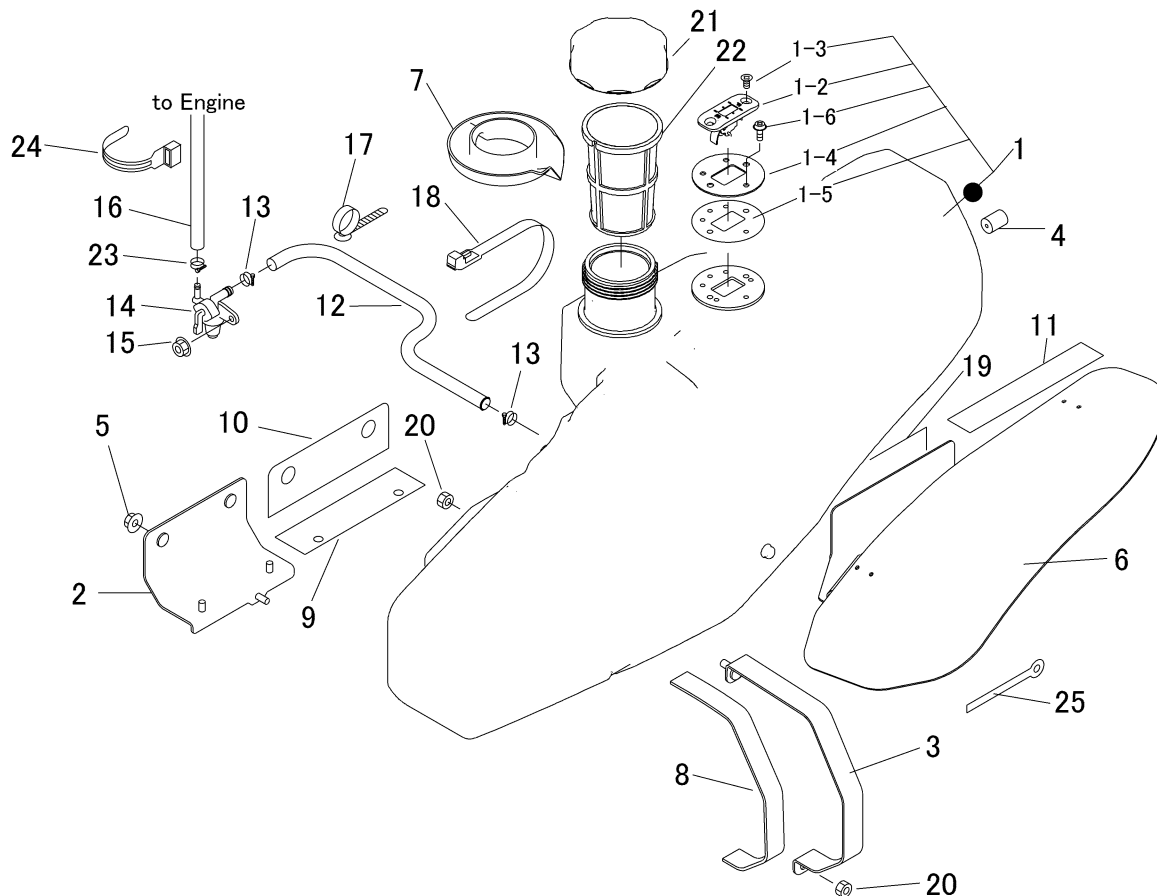


見出	部品番号	部品名称		個数	型 寸	互換性	適用号機	備 考
NO.	PART NO.	PART NAME		Q'ty	DESCRIPTION	R/P	FROM ~ UP TO SERIAL NO.	REMARKS
1	5332 0202 001	ハーネス	HARNESS	1			- No.1550408	
1	5332 0202 002	ハーネス	HARNESS	1		B	No.1550409 -	
1-1	0980 1003 002	ヒューズ	FUSE	1				
1-2	0980 1001 002	ヒューズ	FUSE	1				
2	0980 7201 704	プラスコード	CODE	1				
3	3705 3901 000	バッテリー	BATTERY	1				
4	5332 0203 000	ランプ	LAMP	1				
4-1	5332 0203 100	バルブ	BULB	1				
4-2	0980 8120 348	バルブ	BULB	2				
5	3714 0491 000	リレー	RELAY	1				パワーリレー(スタート)
6	3714 8075 000	リレー	RELAY	1				パワーリレー(停止)
7	3718 0425 000	メインスイッチAssy	SWITCH	1				
7-1	3718 0425 100	キーAssy	KEY	1				
8	5332 0205 000	スイッチ	SWITCH	1				ヘッドライトSW
9	5313 0205 000	アワメータ	METER	1				
10	5310 0208 000	スイッチ	SWITCH	1				セーフティSW(ブレーキ)
11	F204 0105 012	セムSA	BOLT	2				
12	5306 3541 000	スイッチ	SWITCH	2				セーフティSW(シート下、カリクラッチ)
13	F242 0103 020	ナベセムSA	SCREW	4				
14	F300 0103 001	Fナット	NUT	4				
15	F300 0106 000	Fナット	NUT	2				
16	3643 0217 000	マイナスコード	MINUSCODE	1				
17	3522 0231 000	マイナスコード	MINUSCODE	1				
18	3522 0238 100	タップタイト	TAPTIGHT	3				
19	3712 0315 000	クリップ	CLIP	5				



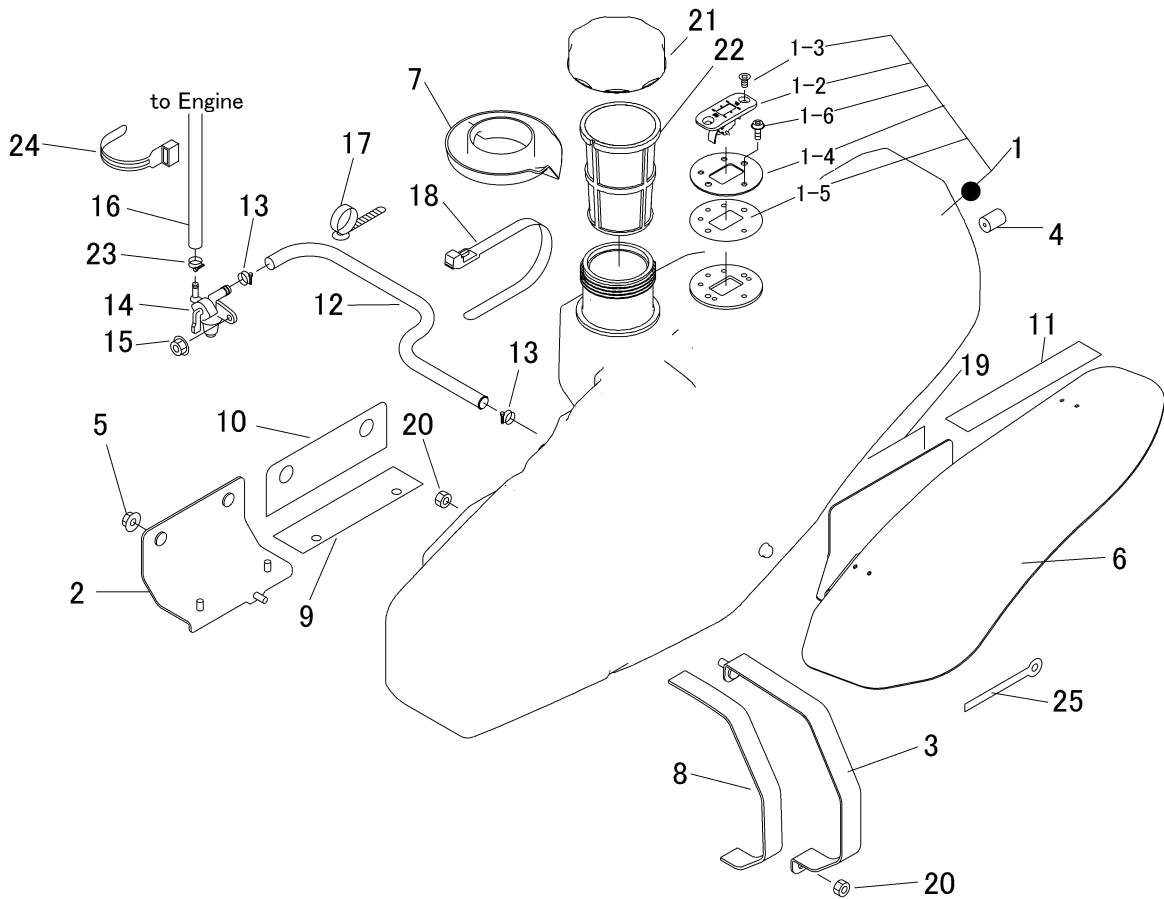
見出	部品番号	部品名称		個数	型 寸	互換性	適用号機	備 考
NO.	PART NO.	PART NAME		Q'ty	DESCRIPTION	R/P	FROM ~ UP TO SERIAL NO.	REMARKS
20	3637 0254 000	プラスチックバンド	BAND	10				
21	0040 1303 600	グロメット	GROMMET	1				
22	K710 0108 012	Fボルト	BOLT	1				
26	5332 0208 000	ハーネス	HARNESS	1				
29	5210 0099 100	SKバンダー	BAND	1				
30	3670 0513 000	ランプ	LAMP	1		D	No.1550409 -	
30-1	0980 8120 348	バルブ	BULB	1		D	No.1550409 -	

5347 030A ネンリヨウタンク Fuel Tank



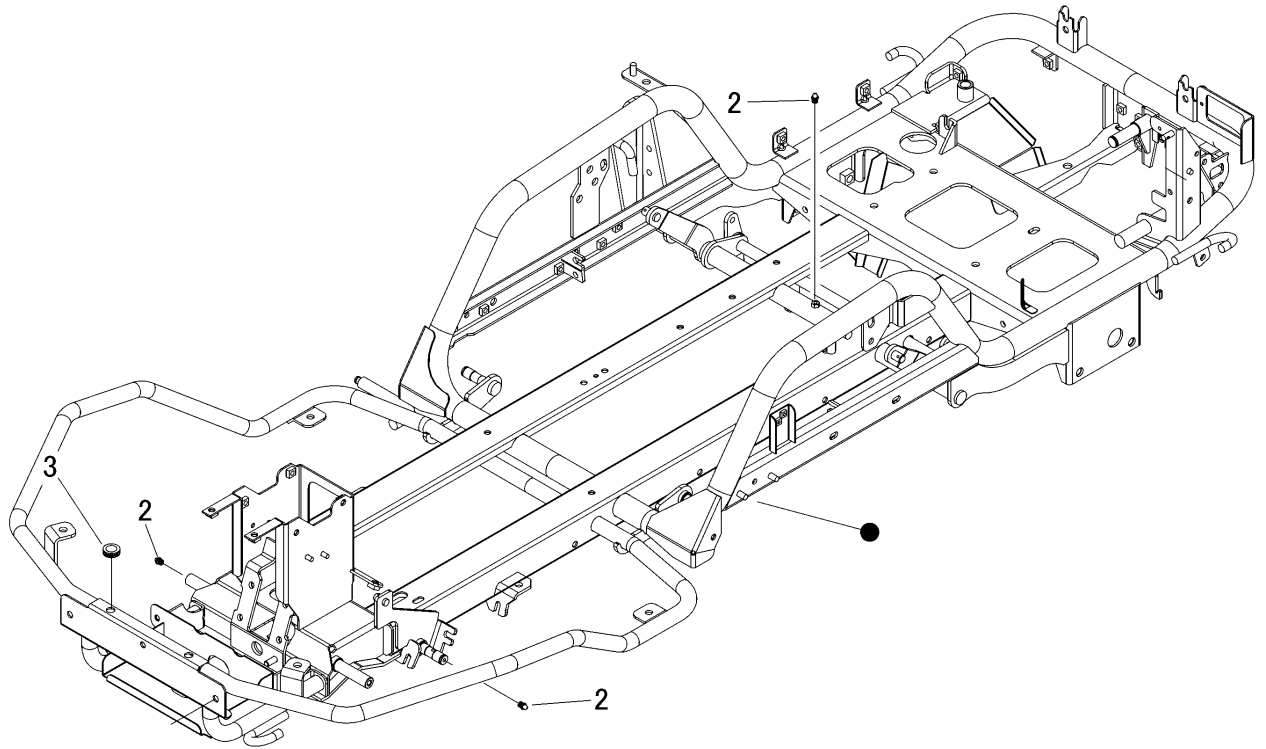
見出	部品番号	部品名称		個数	型 寸	互換性	適用号機	備 考
NO.	PART NO.	PART NAME		Q'ty	DESCRIPTION	R/P	FROM ~ UP TO SERIAL NO.	REMARKS
1	5332 0302 005	タンクASSY	TANK ASSY	1				
1-2	5332 0304 001	ゲージ	GAUGE	1				
1-3	A222 0106 014	サライネジ	SCREW	2				
1-4	5332 0305 000	プレート	PLATE	1				
1-5	5332 0321 000	シール	SEAL	1				
1-6	F242 0105 010	ナセムスA	SCREW	3				
2	5332 0306 000	ブラケット	BRACKET	1				
3	5332 0307 000	ブラケット	BRACKET	1				
4	5332 0318 000	ホコゴム	GROMMET	1				
5	F301 0108 000	Fナット	NUT	2				
6	5332 0308 001	ブラケット	BRACKET	1				
7	5332 0309 000	カバー	COVER	1				
8	5332 0311 000	ゴムイタ	GROMMET	1				
9	5332 0312 000	ゴムイタ	GROMMET	1				
10	5332 0313 000	ゴムイタ	GROMMET	1				
11	5332 0314 000	ゴムイタ	GROMMET	1				
12	5332 0315 000	ホース	HOSE	1				
13	0050 1100 140	ホースバンド	BAND	2				
14	5305 0329 000	フェイエルコック	COCK	1				
15	F300 0106 000	Fナット	NUT	1				
16	5332 0316 000	ホース	HOSE	1				
17	3712 0315 000	クリップ	CLIP	1				
18	3637 0254 000	プラスチックバンド	BAND	2				
19	5332 0317 001	インシュレータ	INSULATOR	1				
20	A351 0108 002	Uナット	NUT	2				

5347 030A ネンリョウタンク Fuel Tank



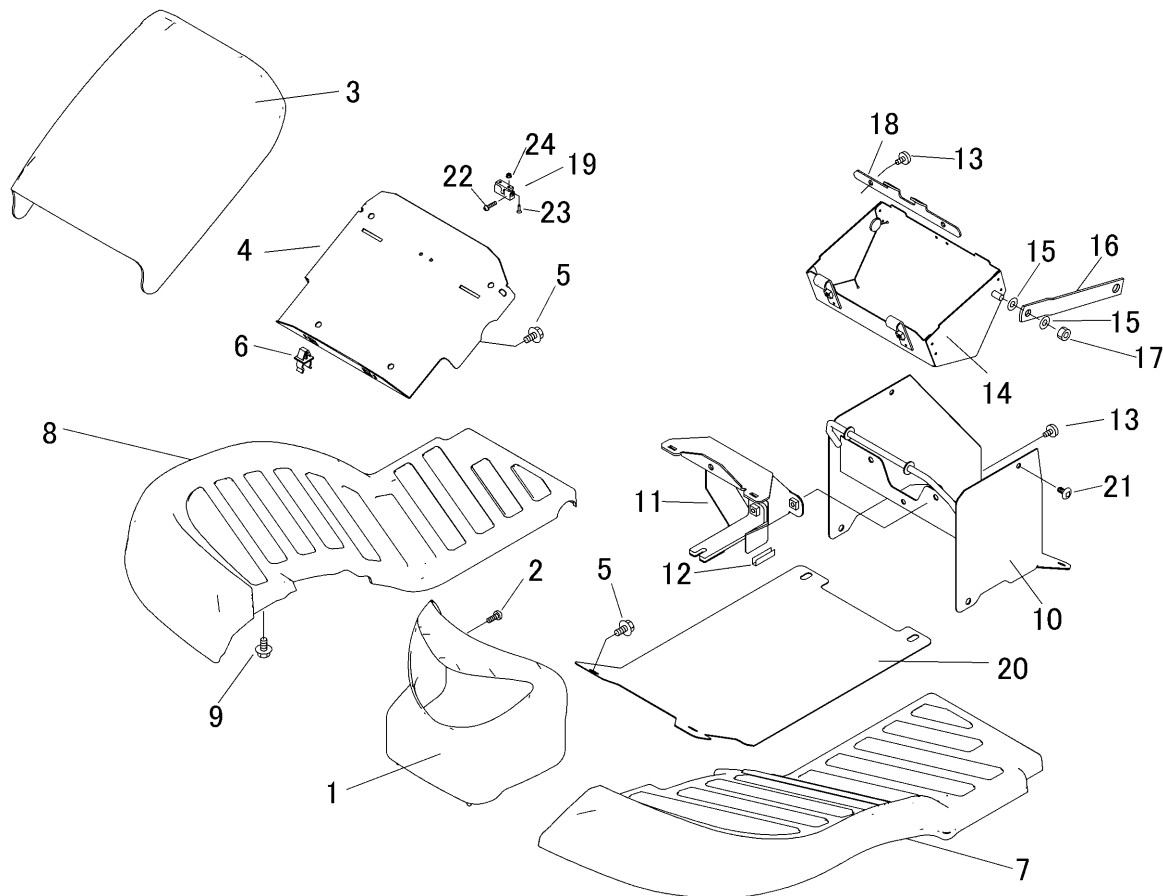
見出	部品番号	部品名称		個数	型 寸	互換性	適用号機	備 考
NO.	PART NO.	PART NAME		Q'ty	DESCRIPTION	R/P	FROM ~ UP TO SERIAL NO.	REMARKS
21	5321 0302 000	キャップ	CAP	1				
22	5321 0303 000	フィルター	FILTER	1				
23	0050 1100 130	ホースバンド	BAND	2				
24	3513 3131 000	プラスチックバンド	BAND	2				
25	0050 2110 083	クランプ	CLAMP	1				

5347 100A フレーム Frame



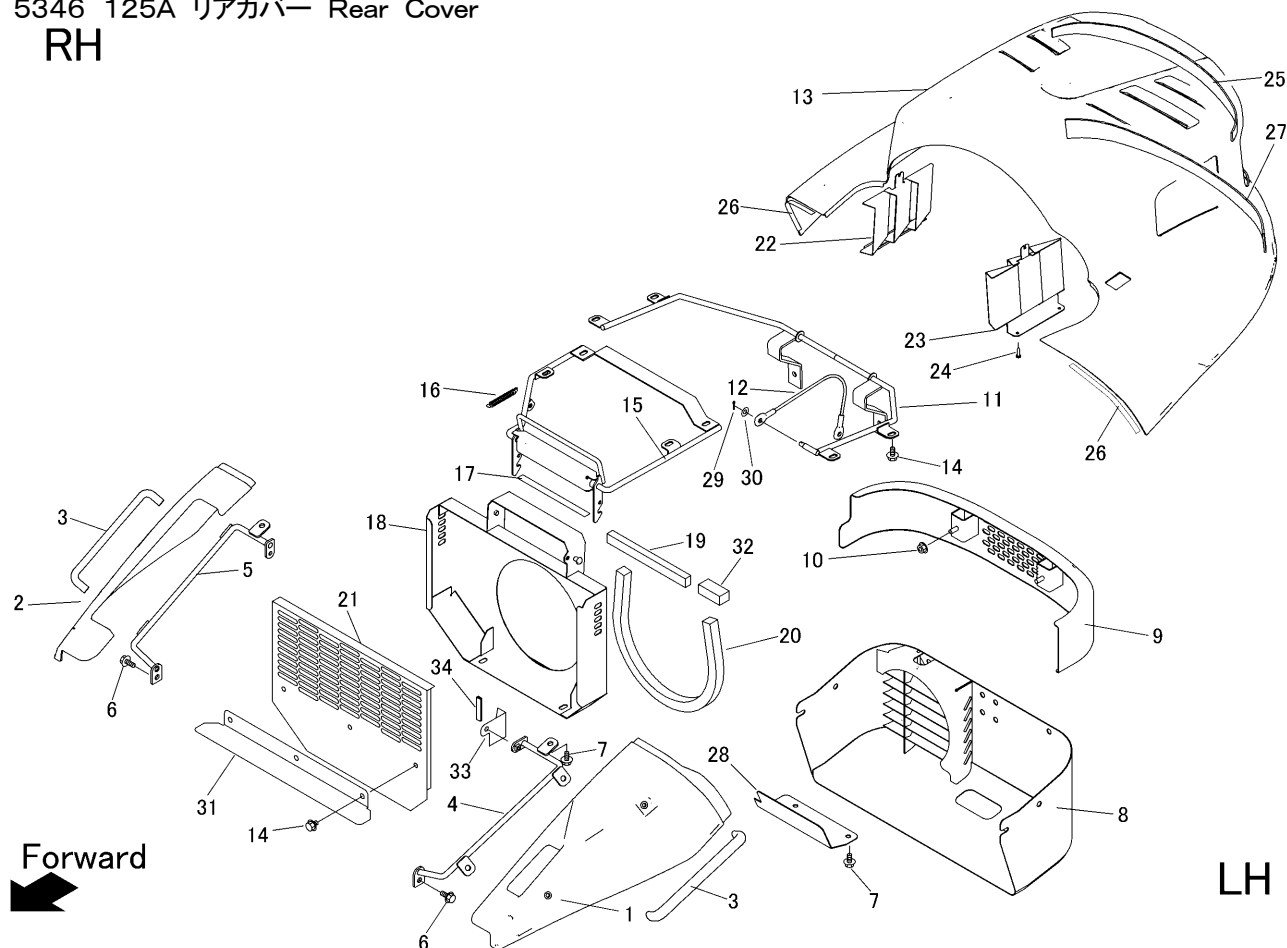
見出	部品番号	部品名称		個数	型 寸	互換性	適用号機	備 考
NO.	PART NO.	PART NAME		Q'ty	DESCRIPTION	R/P	FROM ~ UP TO SERIAL NO.	REMARKS
2	A650 0100 600	グリースニップル	NIPPLE GREASE	3				
3	0040 1301 200	グロメット	GROMMET	2				

5347 120A カバー Cover

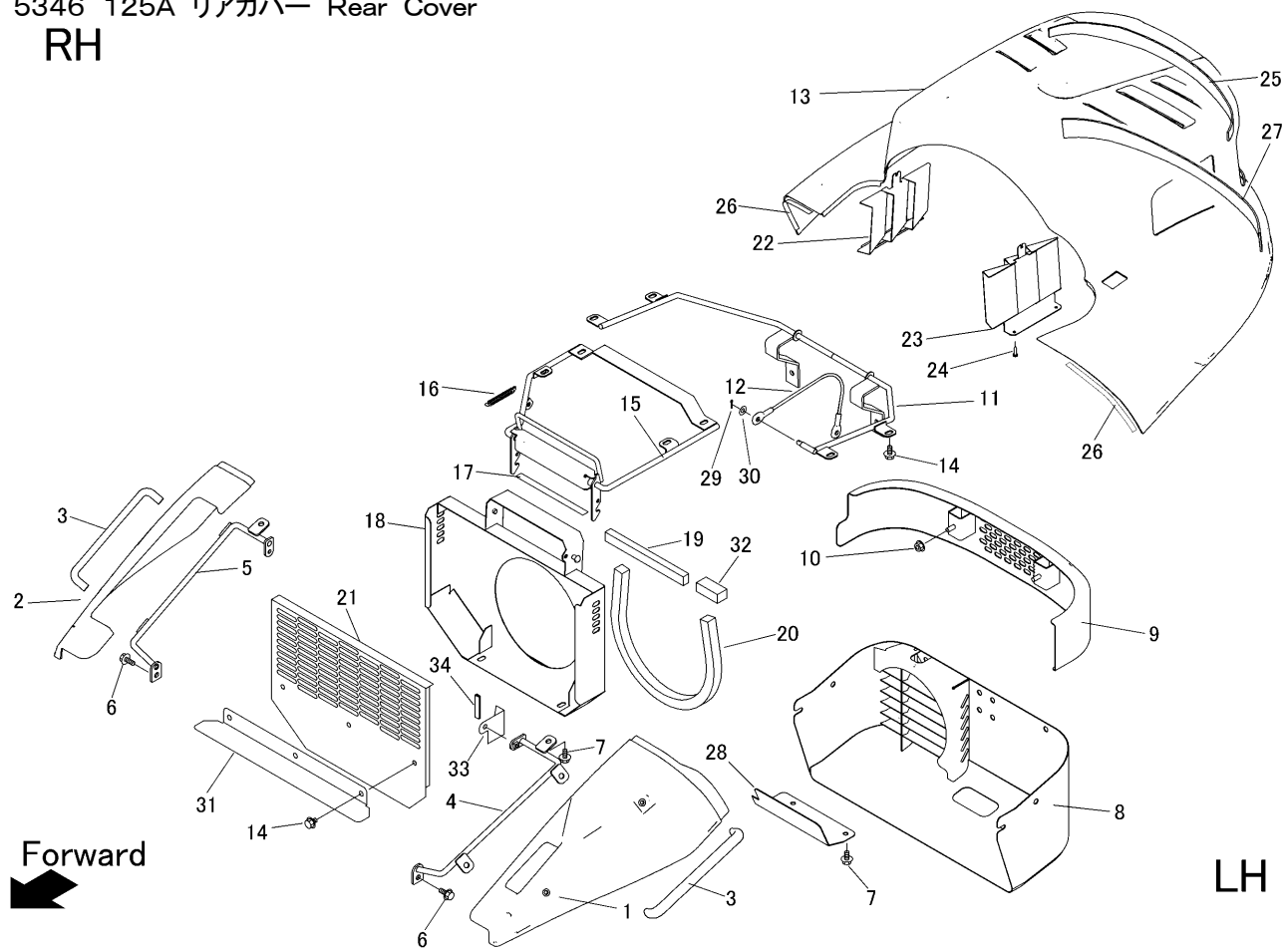


見出 NO.	部品番号 PART NO.	部品名称 PART NAME		個数 Q'ty	型 寸 DESCRIPTION	互 換 性 R/P	適 用 号 機 FROM ~ UP TO SERIAL NO.	備 考 REMARKS
1	5347 1201 000	ランプカバー	COVER	1				黄色
2	A252 0160 012	トラスコネジ	SCREW	1				
3	5347 1202 000	フロントカバー	COVER	1				黄色
4	5332 1205 000	プレート	PLATE	1				
5	K700 0106 012	Fボルト	BOLT	4				
6	3583 4019 000	ロッドホルダー	ROD HOLDER	2				
7	5332 1203 000	ステップ	STEP	1			- No.1550449	
7	5346 1203 000	ステップ	STEP	1		D	No.1550450 -	RR
8	5332 1204 000	ステップ	STEP	1			- No.1550449	
8	5346 1204 000	ステップ	STEP	1		D	No.1550450 -	RR
9	K110 0108 016	Fボルト	BOLT	8				
10	5347 1206 000	カバー	COVER	1				
11	5332 1207 000	ブラケット	BRACKET	1				
12	5313 1294 000	トリム	TRIM	2				
13	3643 1295 000	ケショウネジ	SCREW	5				
14	5332 1208 000	ブラケット	BRACKET	1				
15	0350 0140 818	PW	WASHER	4				
16	5332 1209 000	プレート	PLATE	2				
17	A351 0108 002	Uナット	NUT	2				
18	5332 1211 000	プレート	PLATE	1				
19	5332 1214 000	ホールキャッチ	CATCH	1				
20	5347 1213 000	プレート	PLATE	1				
21	3661 1457 100	クリップ	CLIP	2				
22	H242 0103 005	ナベセムSB	SCREW	2				
23	A222 0103 010	ザラコネジ	SCREW	2				
24	F300 0103 001	Fナット	NUT	2				

5346 125A リアカバー Rear Cover
RH

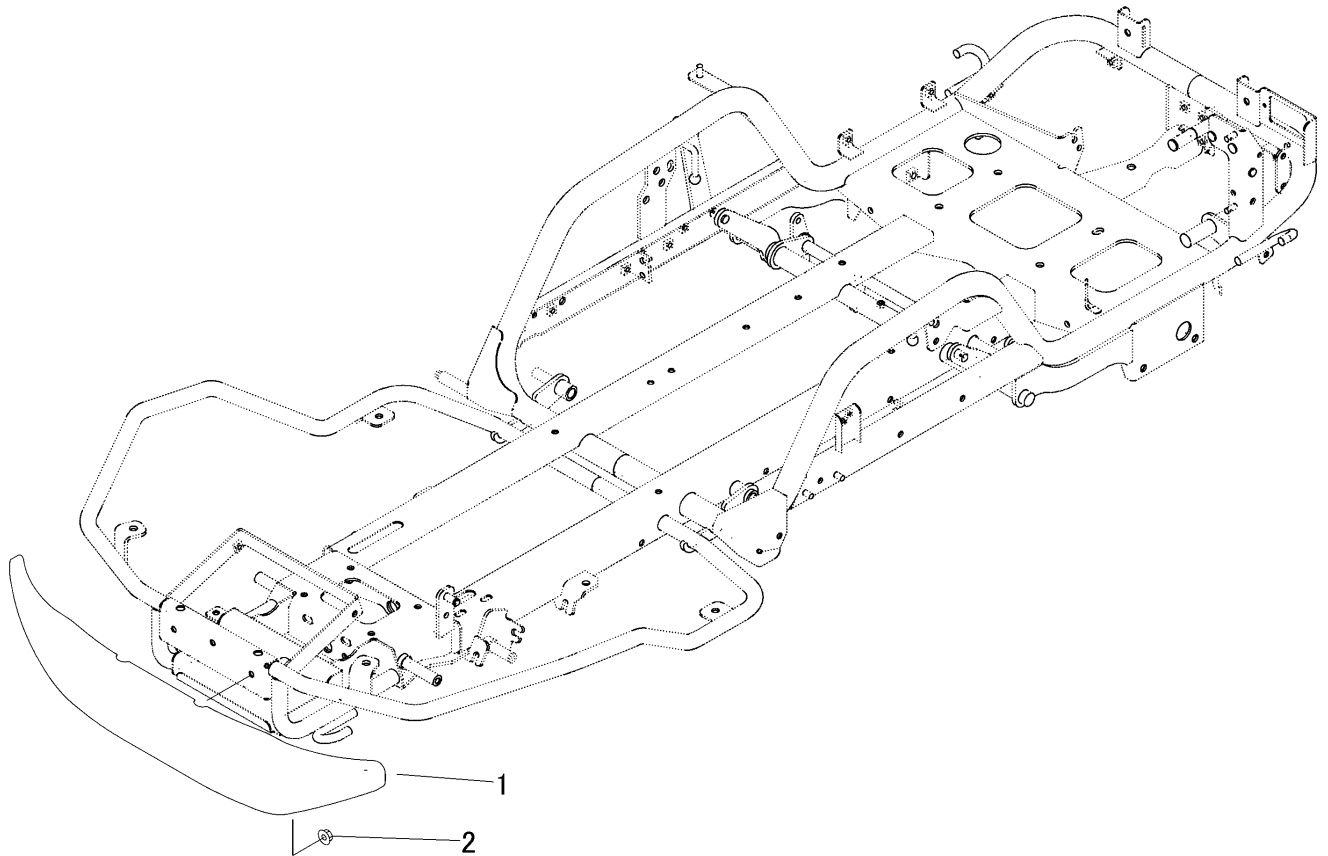


見出	部品番号	部品名称		個数	型 寸	互換性	適用号機	備 考
NO.	PART NO.	PART NAME		Q'ty	DESCRIPTION	R/P	FROM ~ UP TO SERIAL NO.	REMARKS
1	5347 1261 000	カバー	COVER	1				黄色
2	5347 1262 000	カバー	COVER	1				黄色
3	5347 1255 000	グリップ	GRIP	2				Silver
4	5332 1256 000	ブラケット	BRACKET	1				
5	5332 1257 000	ブラケット	BRACKET	1				
6	K710 0108 020	Fボルト	BOLT	4				
7	K110 0108 016	Fボルト	BOLT	16				
8	5332 1258 000	カバー	COVER	1				
9	5346 1251 000	バンパ	BAMPER	1				
10	F301 0108 000	Fナット	NUT	4				
11	5347 1252 000	ブラケット	BRACKET	1				
12	5236 1341 000	ワイヤー	WIRE	1				
13	5332 1253 000	カバー	COVER	1			- No.1550449	赤色
13	5346 1253 000	カバー	COVER	1		D	No.1550450 -	RR
14	K710 0108 012	Fボルト	BOLT	11				
15	5332 1265 000	カバー	COVER	1				
16	5201 3608 000	バネ	SPRING	1				
17	3673 1247 000	インシュレータ	INSULATOR	1				
18	5347 1253 000	カバー	COVER	1				
19	5347 1256 000	エプトシーラー	INSULATOR	1				
20	5347 1257 000	エプトシーラー	INSULATOR	1				
21	5347 1254 100	カバー	COVER	1				
22	5332 1269 000	カバー	COVER	1				
23	5332 1269 500	カバー	COVER	1				
24	5332 1269 800	バインドコネジ	SCREW	4				



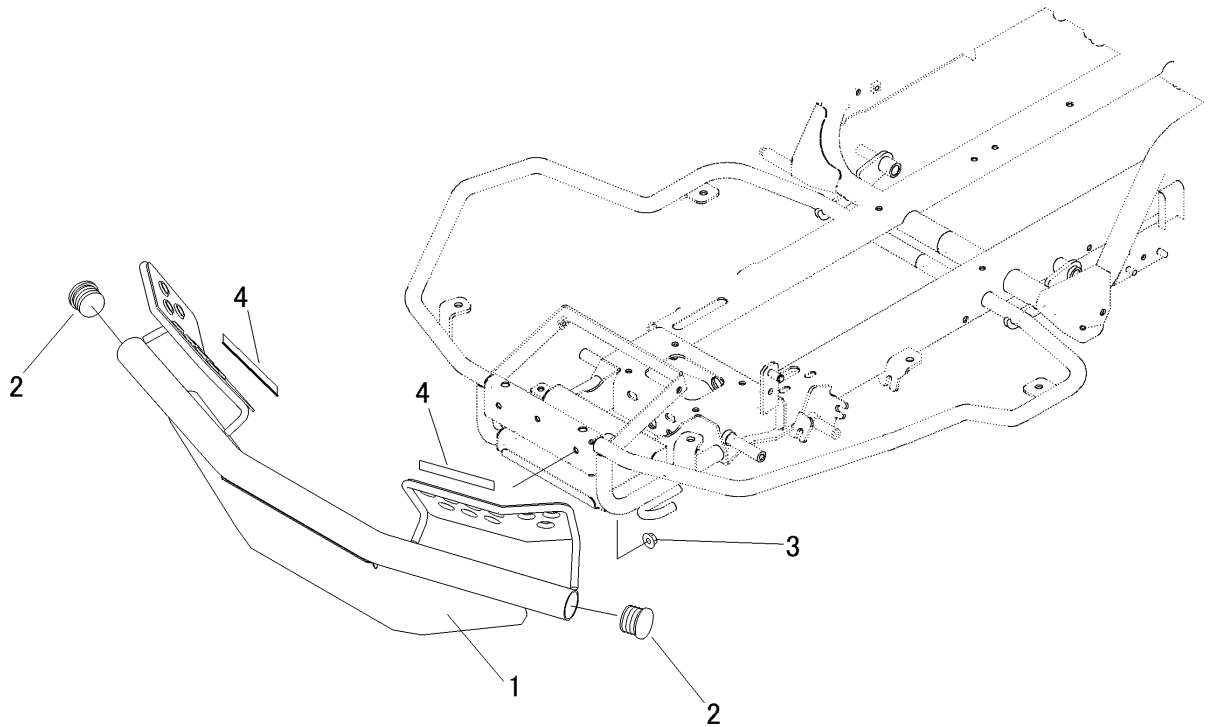
見出	部品番号	部品名称		個数	型 寸	互 換 性	適 用 号 機	備 考
NO.	PART NO.	PART NAME		Q'ty	DESCRIPTION	R/P	FROM ~ UP TO SERIAL NO.	REMARKS
25	5335 1271 000	インシュレータ	INSULATOR	1				
26	5332 1278 000	インシュレータ	INSULATOR	2				
27	5335 1272 000	インシュレータ	INSULATOR	1				
28	5332 1276 000	プレート	PLATE	1				
29	0520 0125 016	ワリピン	PIN SPLIT	1				
30	0350 0140 818	PW	WASHER	1				
31	5347 1254 300	プレート	PLATE	1				
32	5347 1258 000	エプトシーラー	INSULATOR	1				
33	5347 1259 000	プレート	PLATE	1				
34	3719 0351 000	トリム	RUBBER	1				

5347 130A バンパー Bumper



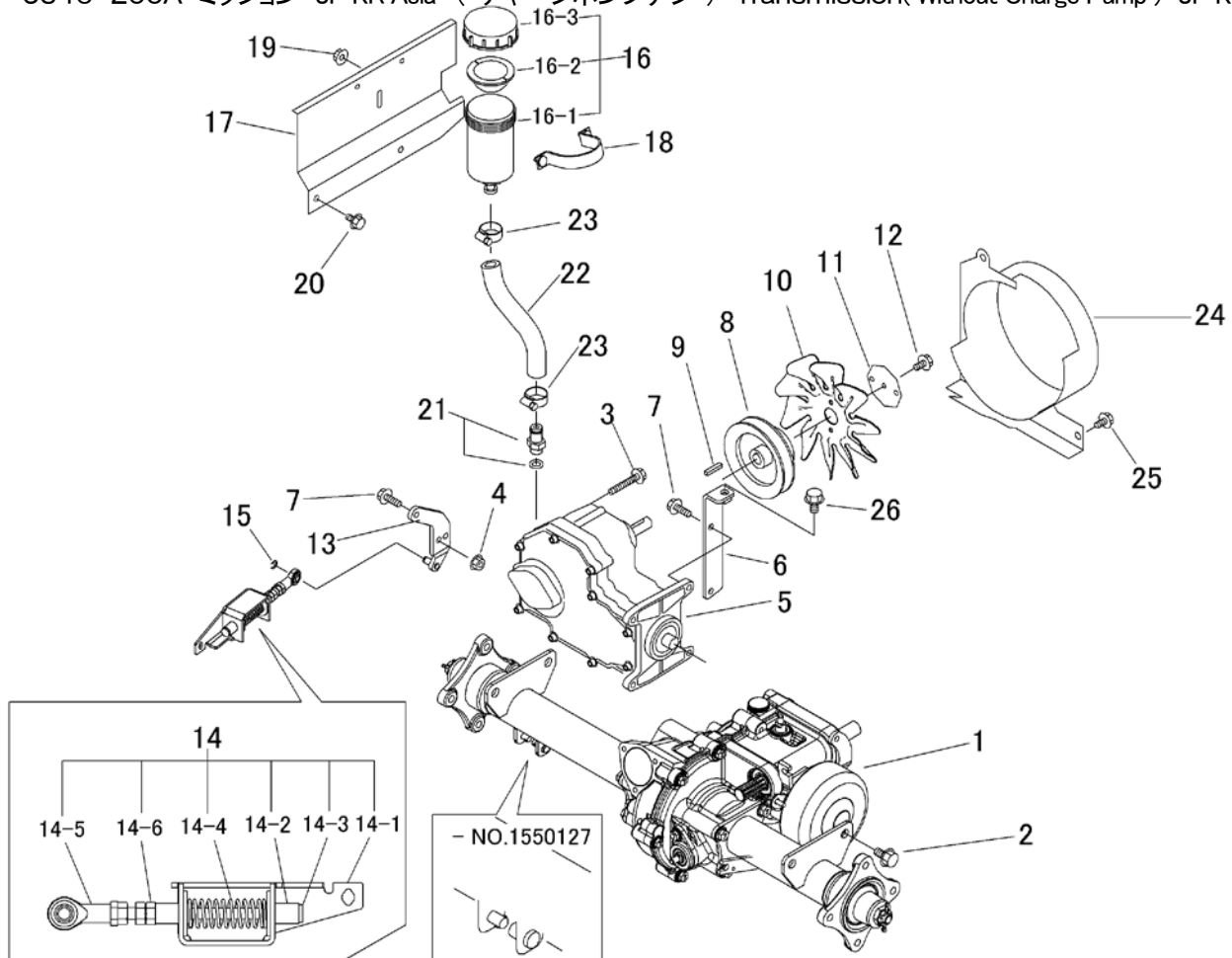
見出	部品番号	部品名称		個数	型 寸	互換性	適用号機	備 考
NO.	PART NO.	PART NAME		Q'ty	DESCRIPTION	R/P	FROM ~ UP TO SERIAL NO.	REMARKS
1	5347 1301 000	バンパ	Bumper	1				
2	F301 0108 000	Fナット	NUT	2				

5347 130B ステップバンパー(CE Asia USA) Bumper with Step(CE Asia USA)



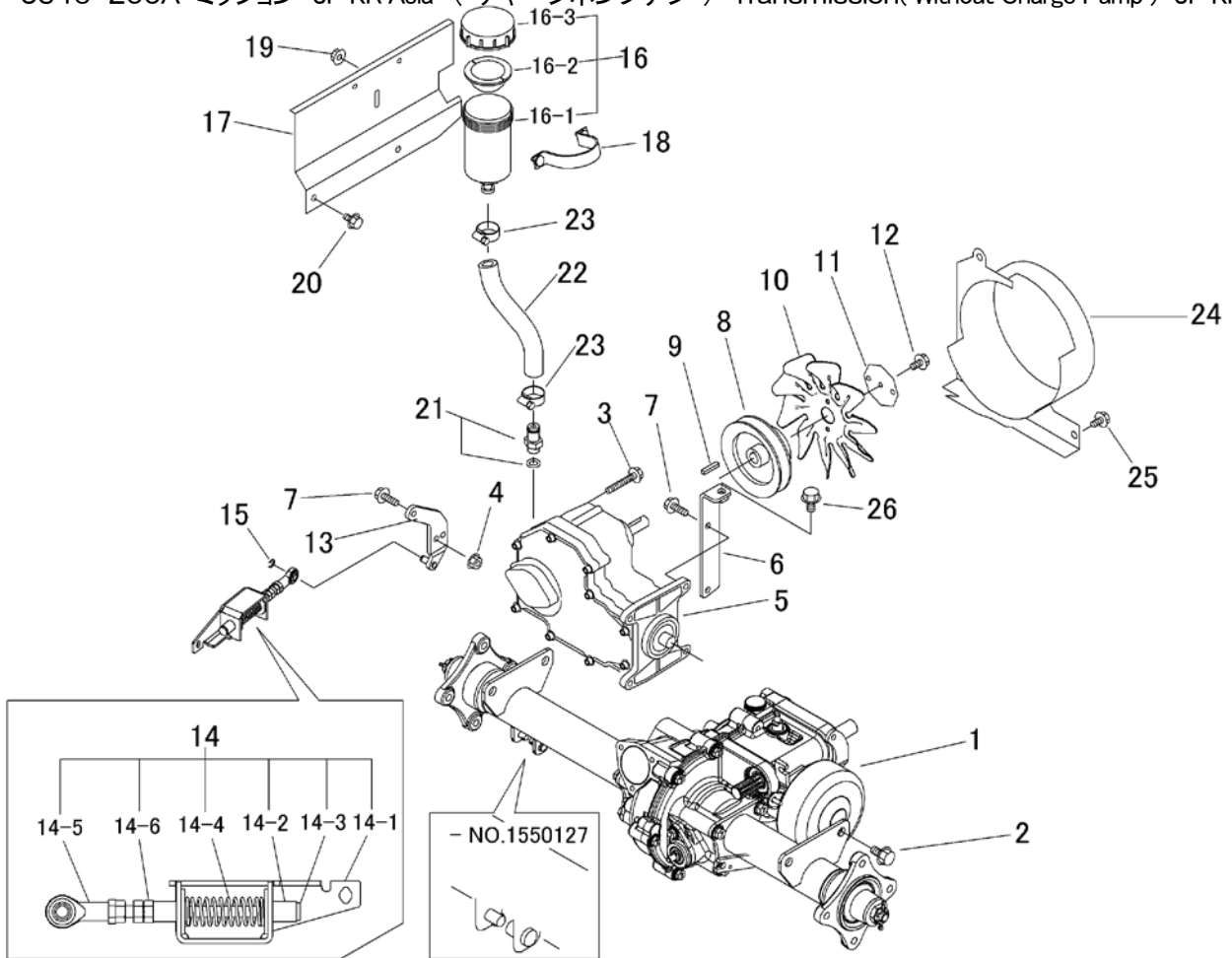
見出	部品番号	部品名称		個数	型 寸	互 換 性	適 用 号 機	備 考
NO.	PART NO.	PART NAME		Q'ty	DESCRIPTION	R/P	FROM ~ UP TO SERIAL NO.	REMARKS
1	5347 1312 000	バンパ	Bumper	1				
2	5335 1302 000	キャップ	Cap	2				
3	F301 0108 000	Fナット	NUT	2				
4	5347 0204 000	トリム	Trim	4				

5346 200A ミッション JP KR Asia (チャージポンプなし) Transmission(Without Charge Pump) JP KR Asia

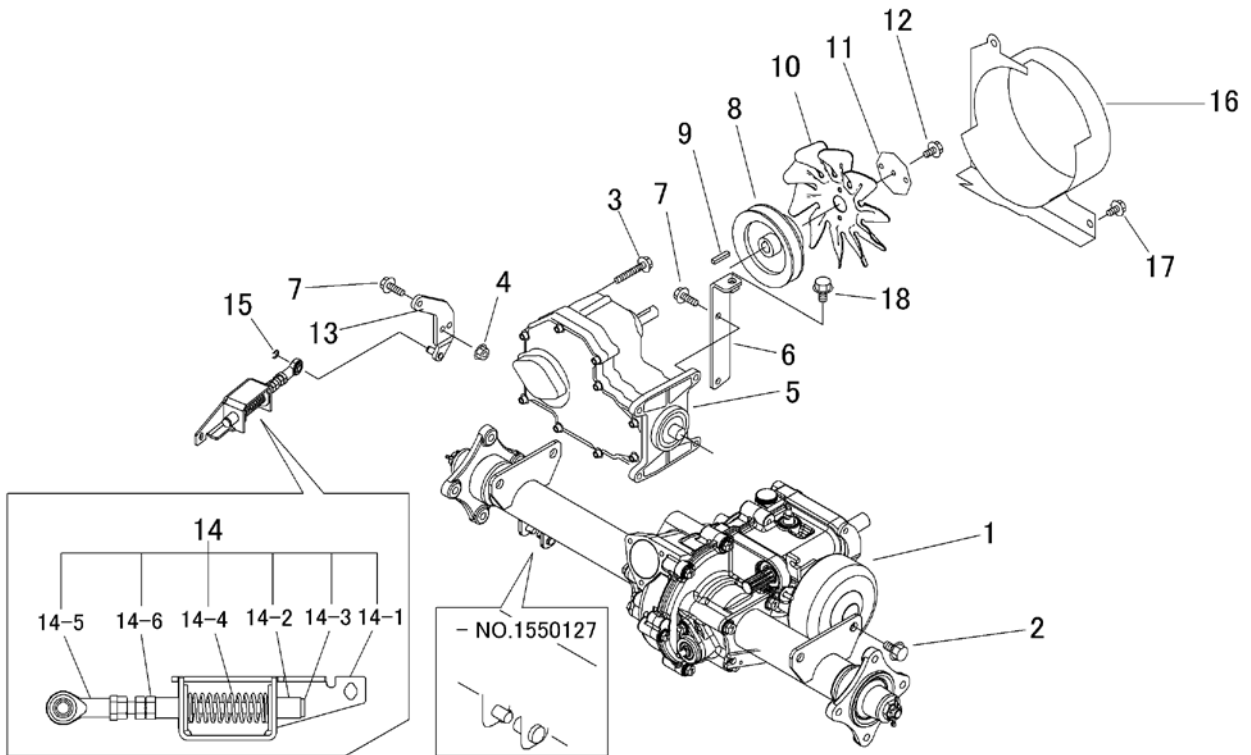


見出	部品番号	部品名称		個数	型 寸	互換性	適用号機	備 考
NO.	PART NO.	PART NAME		Q'ty	DESCRIPTION	R/P	FROM ~ UP TO SERIAL NO.	REMARKS
1	5346 800A 000	ミッションAssy	Transmission Assy	1			- NO. 1550127	
1	5346 800A 001	ミッションAssy	Transmission Assy	1		B	NO. 1550128 -	
2	K712 0612 025	Fボルト	BOLT	4				
3	K814 0108 050	Fボルト	BOLT	1				
4	F301 0108 000	Fナット	NUT	2				
5	5313 8106 002	HST	HST	1				
6	5347 2001 000	ブラケット	BRACKET	1				
7	K710 0108 025	Fボルト	BOLT	5				
8	3557 2031 001	プーリ	PULLEY	1				
9	0572 0005 028	キー	KEY	1				
10	5335 2023 000	ファン	FAN	1				
11	5332 2004 000	プレート	PLATE	1				
12	K700 0106 014	Fボルト	BOLT	3				
13	5347 2002 000	リンク	LINK	1				
14	5347 2003 000	HSTニュートラルアッシー	NEUTRALASSY	1				
14-1	5347 2003 100	ブラケット	BRACKET	1				
14-2	5347 2003 200	ガイド	GUIDE	2				
14-3	5347 2003 400	ボルト	BOLT	1				
14-4	5310 3109 500	スプリング	SPRING	1				
14-5	5347 2003 500	ロッドエンド	JOINT	1				
14-6	A301 0108 001	ナット	NUT	3				
15	0742 0100 600	リング	RING	1				
16	5313 2015 000	タンクアッシー	TANK	1				
16-1	5313 2015 100	タンク	TANK	1				
16-2	5313 2015 200	パッキン	PACKING	1				

5346 200A ミッション JP KR Asia (チャージポンプナシ) Transmission(Without Charge Pump) JP KR Asia

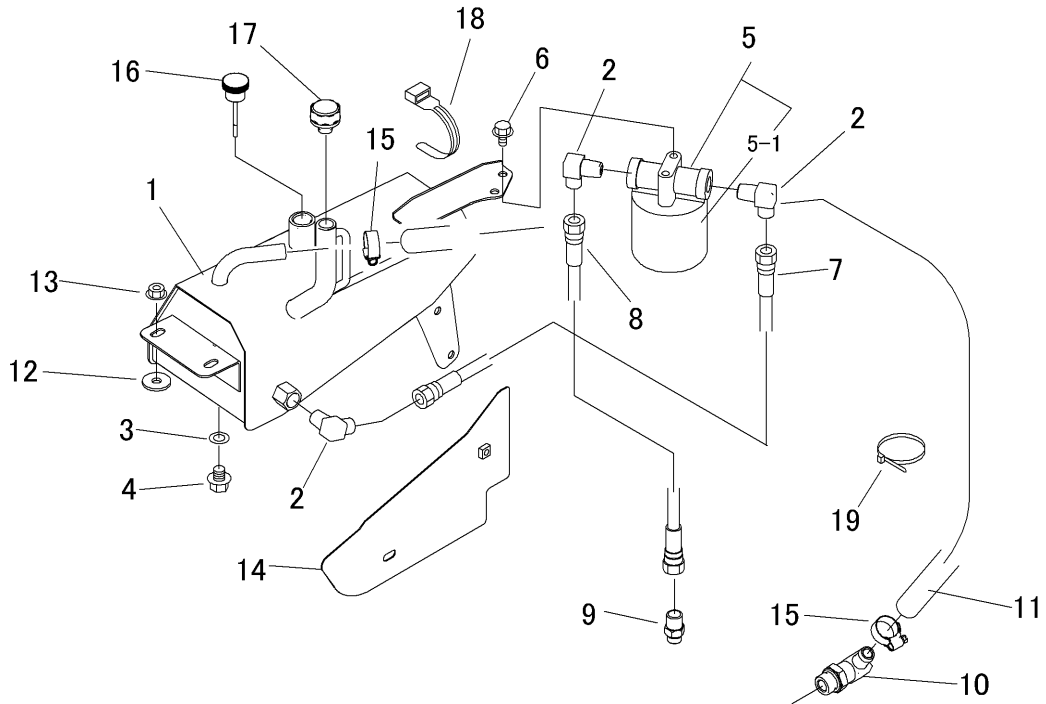


見出	部品番号	部品名称		個数	型 寸	互換性	適用号機	備 考
NO.	PART NO.	PART NAME		Q'ty	DESCRIPTION	R/P	FROM ~ UP TO SERIAL NO.	REMARKS
16-3	5313 2015 300	キャップ	CAP	1				
17	5335 2011 001	プレート	PLATE	1				
18	5332 2012 000	ブラケット	BRACKET	1				
19	F300 0106 000	Fナット	NUT	2				
20	K710 0108 012	Fホルト	BOLT	2				
21	5332 2013 001	アダプタ	ADAPTER	1				
22	5335 2012 000	ホース	HOSE	1				
23	0050 1100 250	ホースバンド	CLAMP HOSE	2				
24	5347 2004 000	ブラケット	BRACKET	1				
25	K110 0108 016	Fホルト	BOLT	2				
26	K712 0110 020	Fホルト	BOLT	1				



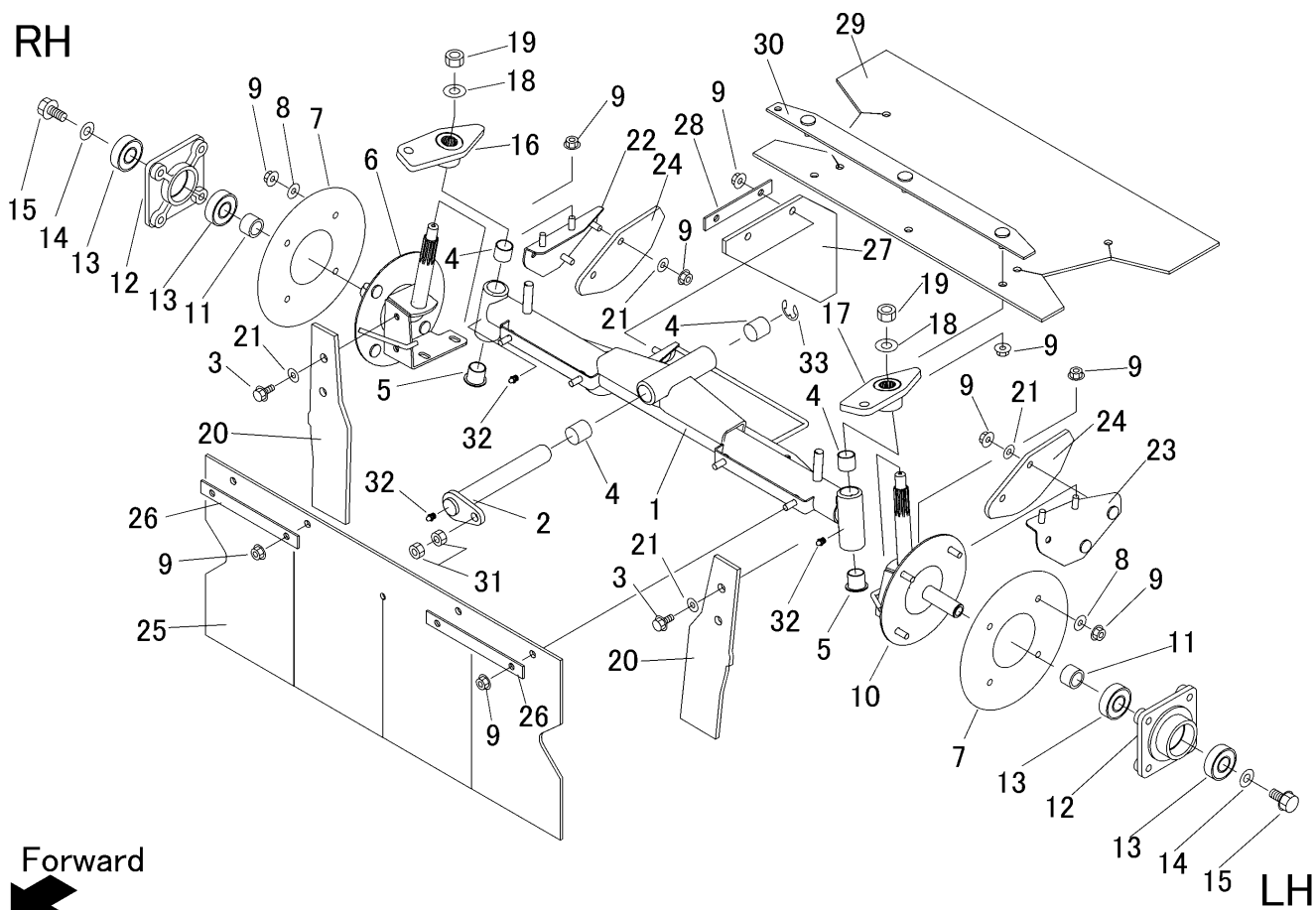
見出	部品番号	部品名称		個数	型 寸	互換性	適用号機	備 考
NO.	PART NO.	PART NAME		Q'ty	DESCRIPTION	R/P	FROM ~ UP TO SERIAL NO.	REMARKS
1	5346 800A 000	ミッションAssy	Transmission Assy	1			- NO. 1550127	
1	5346 800A 001	ミッションAssy	Transmission Assy	1		B	NO. 1550128 -	
2	K712 0612 025	Fボルト	BOLT	4				
3	K814 0108 050	Fボルト	BOLT	1				
4	F301 0108 000	Fナット	NUT	2				
5	5316 8105 002	HST	HST	1				
6	5347 2001 000	ブラケット	BRACKET	1				
7	K710 0108 025	Fボルト	BOLT	5				
8	3557 2031 001	プーリ	PULLEY	1				
9	0572 0005 028	キー	KEY	1				
10	5335 2023 000	ファン	FAN	1				
11	5332 2004 000	プレート	PLATE	1				
12	K700 0106 014	Fボルト	BOLT	3				
13	5347 2002 000	リンク	LINK	1				
14	5347 2003 000	HSTニュートラルアッシ	NEUTRALASSY	1				
14-1	5347 2003 100	ブラケット	BRACKET	1				
14-2	5347 2003 200	ガイド	GUIDE	2				
14-3	5347 2003 400	ボルト	BOLT	1				
14-4	5310 3109 500	スプリング	SPRING	1				
14-5	5347 2003 500	ロッドエンド	JOINT	1				
14-6	A301 0108 001	ナット	NUT	3				
15	0742 0100 600	リング	RING	1				
16	5347 2004 000	ブラケット	BRACKET	1				
17	K110 0108 016	Fボルト	BOLT	2				
18	K712 0110 020	Fボルト	BOLT	1				

5332 205A HSTタンク(チャージポンプ付) HST Tank(With Charge Pump)



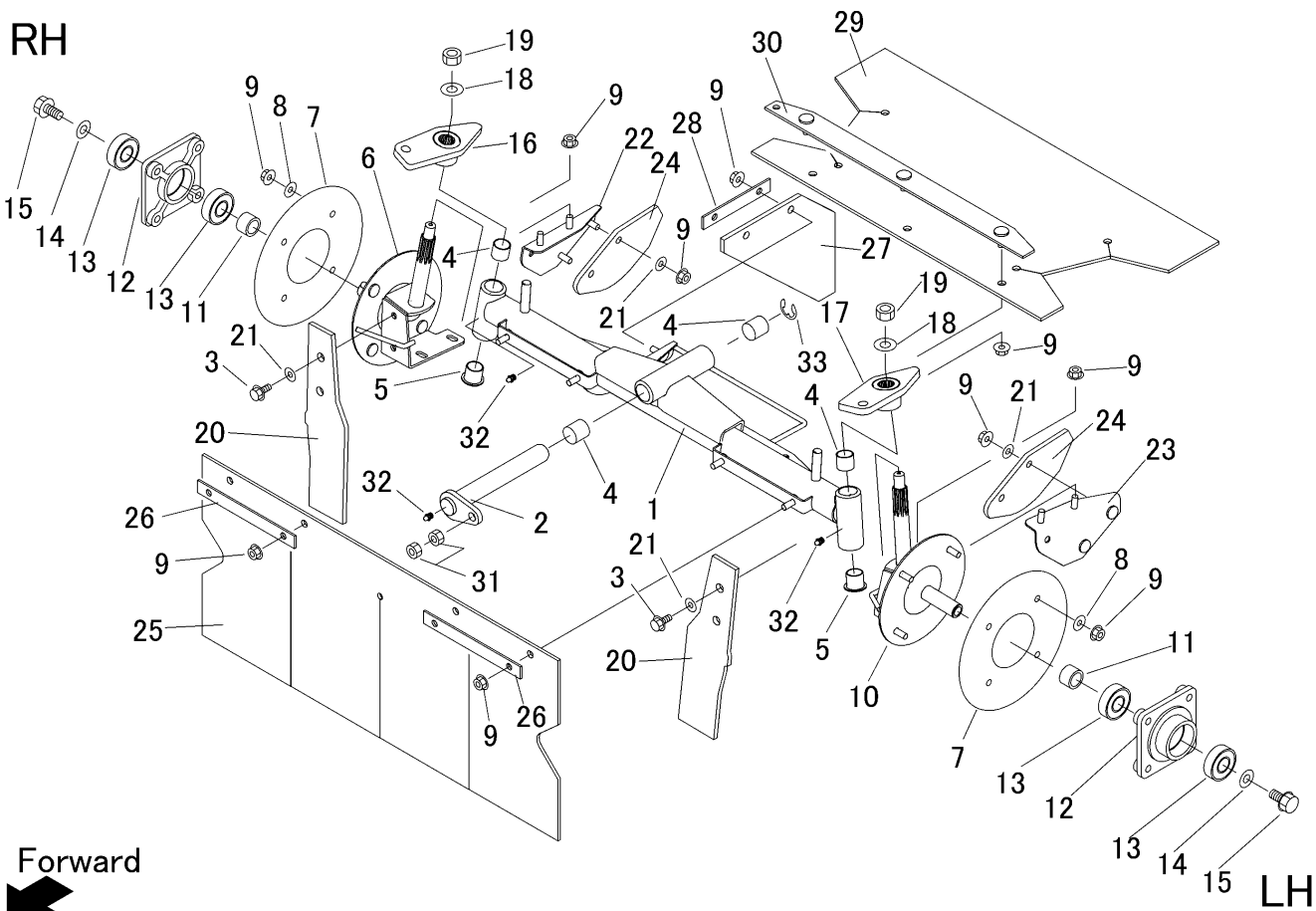
見出	部品番号	部品名称		個数	型 寸	互換性	適用号機	備 考
NO.	PART NO.	PART NAME		Q'ty	DESCRIPTION	R/P	FROM ~ UP TO SERIAL NO.	REMARKS
1	5332 2051 000	タンク	TANK	1				
2	3640 6034 000	エルボ	ADAPTER	3				
3	0833 0001 200	シールワッシャ	WASHER	1				
4	K712 0112 020	Fホルト	BOLT	1				
5	5347 2071 000	フィルタ	FILTER	1				
5-1	5347 2071 200	エレメント	ELEMENT	1				
6	K710 0108 012	Fホルト	BOLT	5				
7	3667 6021 000	ホース	HOSE	1				
8	3677 6333 000	ホース	HOSE	1				
9	5332 2053 000	アダプタ	ADAPTER	1				
10	5310 2058 000	アダプタ	ADAPTER	1				
11	5332 2057 000	ホース	HOSE	1				
12	5313 1229 000	ワッシャ	WASHER	2				
13	F301 0108 000	Fナット	NUT	2				
14	5332 2054 000	カバー	COVER	1				
15	3308 2114 000	バンド	BAND	2				
16	5332 2055 000	チュウユセン	CAP	1				
17	5332 2056 000	ブリーザキャップ	CAP	1				
18	3513 3131 000	プラスチックバンド	BAND	1				
19	5210 0099 100	SKバンド	BAND	1				

5346 210A フロントアクスル(標準) Front Axle(Standard)



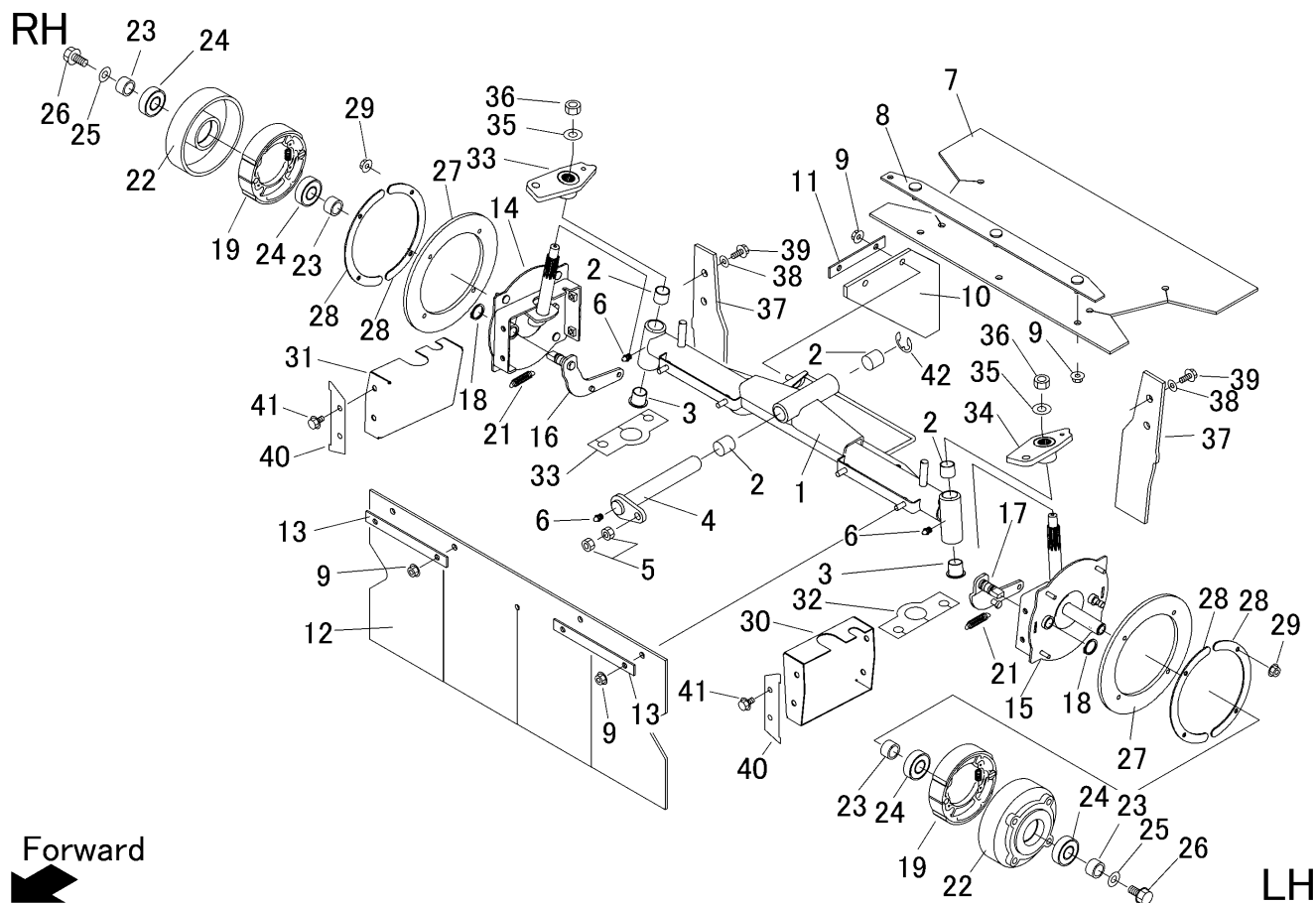
見出	部品番号	部品名称		個数	型 寸	互換性	適用号機	備 考
NO.	PART NO.	PART NAME		Q'ty	DESCRIPTION	R/P	FROM ~ UP TO SERIAL NO.	REMARKS
1	5336 2101 000	ゼンヤンク	F AXLE	1	F1-2WD			
2	5347 2108 000	ピン	PIN	1			- NO. 1550358	M8,Eリング,クリスニップル
2	5347 2103 001	ピン	PIN	1		D	NO. 1550359 -	M10,Eリング,クリスニップル
3	K710 0108 020	Fボルト	BOLT	4				
4	5333 2102 000	ブッシュ	BUSH	4				
5	5333 2103 000	ブッシュ	BUSH	2				
6	5333 2104 000	ステアリングナックル R	KNUCKLE R	1				Nomal
7	5306 2121 000	カバー	COVER	2				
8	0350 0140 822	PW	WASHER	8				
9	F301 0108 000	Fナット	NUT	25				
10	5333 2105 000	ステアリングナックルL	KNUCKLE L	1				Nomal
11	5323 2122 000	パイプ	PIPE	2				
12	5305 2126 000	ホイールホス	HUB	2				
13	0750 0562 044	ベアリング	BEARING	4				
14	5305 2132 000	マルサ	WASHER	2				
15	K712 0112 025	Fボルト	BOLT	2				
16	5346 2106 000	ナックルアームR	ARM R	1				
17	5346 2107 000	ナックルアームL	ARM L	1				
18	0350 0161 430	PW	WASHER	2				
19	A350 0114 001	Uナット	NUT	2				
20	5333 2108 000	ゴムイタ	RUBBER	2				
21	0350 0160 828	PW	WASHER	8				
22	5323 2131 001	ガード	GUARD	1				
23	5323 2129 001	ガード	GUARD	1				
24	5323 2132 000	ゴムイタ	RUBBER	2				

5346 210A フロントアクスル(標準) Front Axle(Standard)



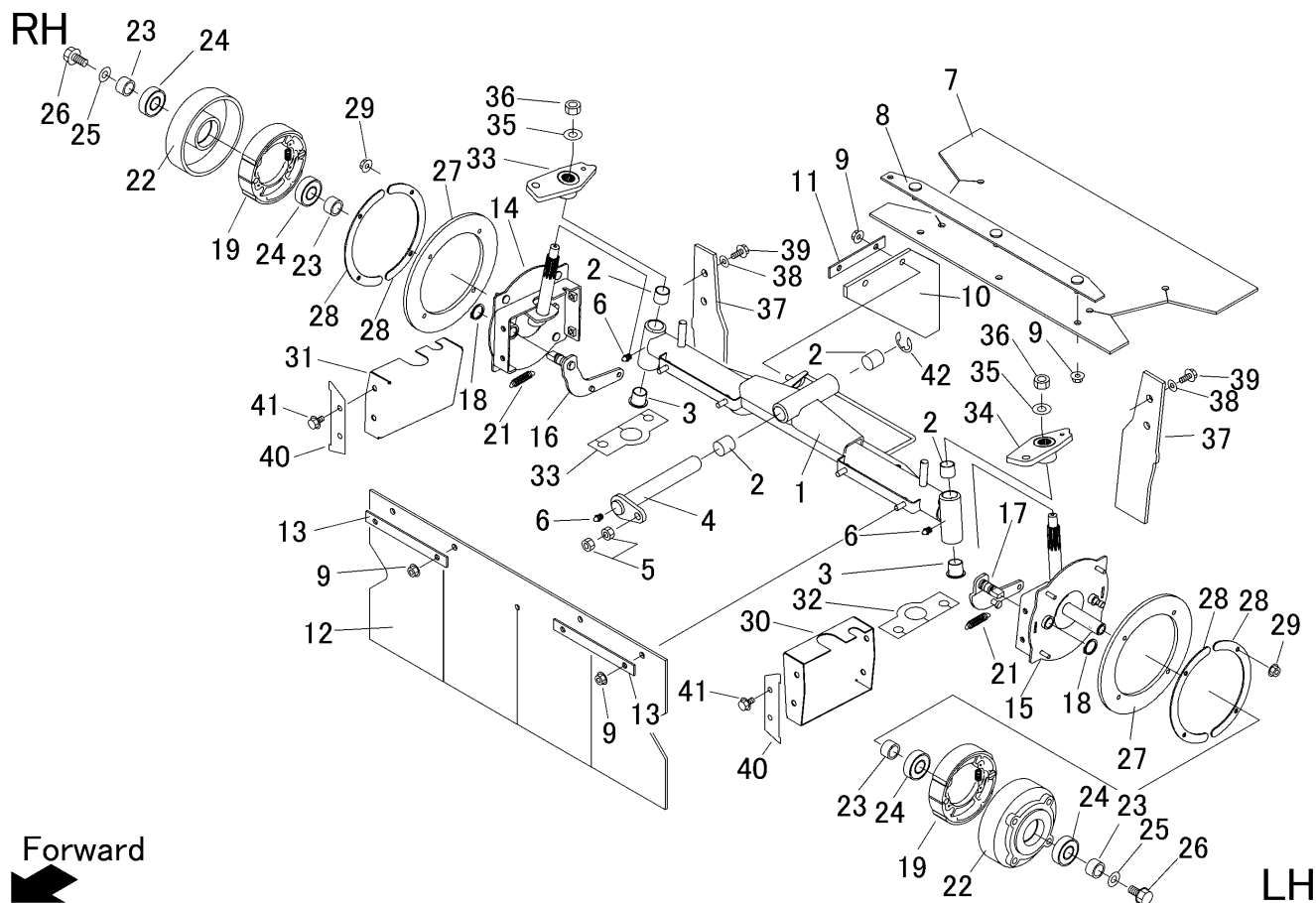
見出	部品番号	部品名称		個数	型 寸	互換性	適用号機	備考
NO.	PART NO.	PART NAME		Q'ty	DESCRIPTION	R/P	FROM ~ UP TO SERIAL NO.	REMARKS
25	5333 2109 000	ゴムイタ	GUBBER	1				
26	5333 2111 001	プレート	PLATE	2				
27	5333 2112 000	ゴムイタ	RUBBER	1				
28	5333 2113 000	プレート	PLATE	1				
29	5336 2114 000	ゴムイタ	RUBBER	1				
30	5333 2115 000	ブラケット	BRACKET	1				
31	5347 2106 000	ハードロックナット	NUT	1			- NO. 1550358	
31	5347 2107 000	ハードロックナット	NUT	1		D	NO. 1550359 -	
32	A650 0100 600	グリースニップル	NIPPLE GREASE	2			- NO. 1550358	
32	A650 0100 600	グリースニップル	NIPPLE GREASE	3		D	NO. 1550359 -	
33	0742 0101 500	エリング	Ring	1		D	NO. 1550359 -	

5346 210B フロントアクスル(CE Asia 前ブレーキ) Front Axle(CE Asia with Front Brake)



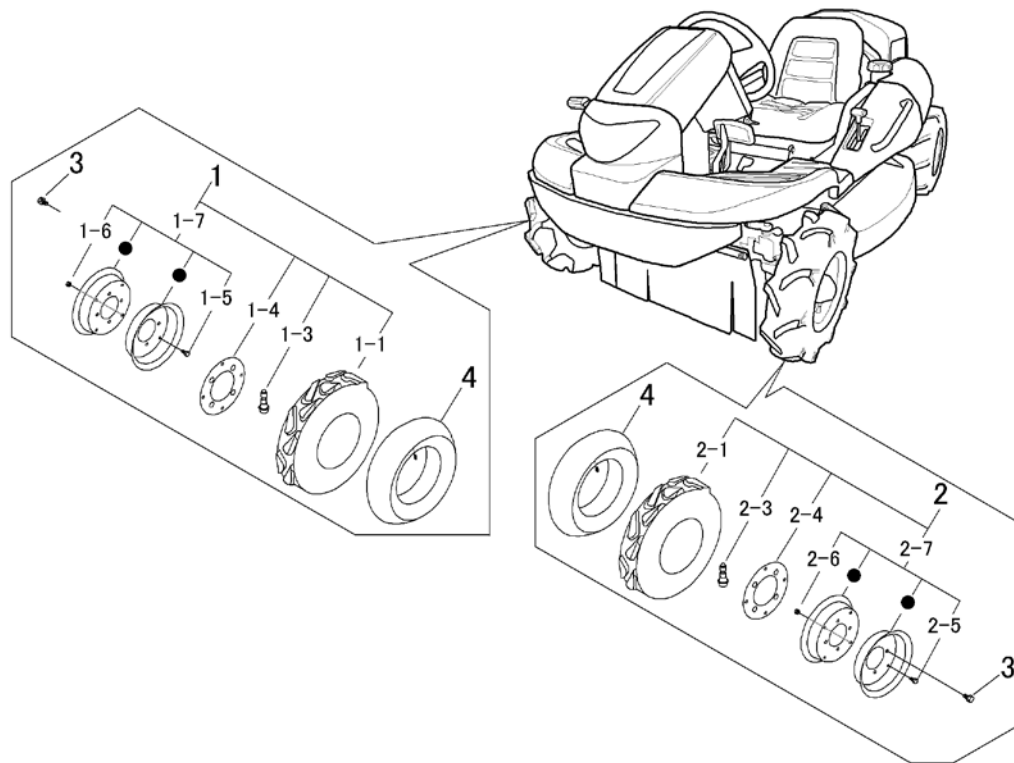
見出	部品番号	部品名称		個数	型 寸	互換性	適用号機	備 考
NO.	PART NO.	PART NAME		Q'ty	DESCRIPTION	R/P	FROM ~ UP TO SERIAL NO.	REMARKS
1	5336 2101 000	ゼンシャシク	F AXLE	1	F1-2WD			
2	5333 2102 000	ブッシュ	BUSH	4				
3	5333 2103 000	ブッシュ	BUSH	2				
4	5347 2108 000	ピン	PIN	1			- NO. 1550358	M8,Eリング,グリスニップル
4	5347 2103 001	ピン	PIN	1		D	NO. 1550359 -	M10,Eリング,グリスニップル
5	5347 2106 000	ハードロックナット	NUT	1			- NO. 1550358	
5	5347 2107 000	ハードロックナット	NUT	1		D	NO. 1550359 -	
6	A650 0100 600	グリスニップル	NIPPLE GREASE	2			- NO. 1550358	
6	A650 0100 600	グリスニップル	NIPPLE GREASE	3		D	NO. 1550359 -	
7	5336 2114 000	ゴムイタ	RUBBER	1				
8	5333 2115 000	ブラケット	BRACKET	1				
9	F301 0108 000	Fナット	NUT	9				
10	5333 2112 000	ゴムイタ	RUBBER	1				
11	5333 2113 000	プレート	PLATE	1				
12	5333 2109 000	ゴムイタ	RUBBER	1				
13	5333 2111 001	プレート	PLATE	2				
14	5333 2121 000	ステアリングナックル R	KNUCKLE R	1				ブレーキ付R
15	5333 2122 000	ステアリングナックル L	KNUCKLE L	1				ブレーキ付L
16	5333 2123 000	ブレーキレバー	LEVER	1				
17	5333 2124 000	ブレーキレバー	LEVER	1				
18	0740 0001 600	Cリング	RING	2				
19	7305 9901 000	シューセット	SHOE set	2				
21	3408 5202 000	スプリング	SPRING	2				
22	5333 2125 000	ドラム	DRUM	2				

5346 210B フロントアクスル(CE Asia 前ブレーキ) Front Axle(CE Asia with Front Brake)



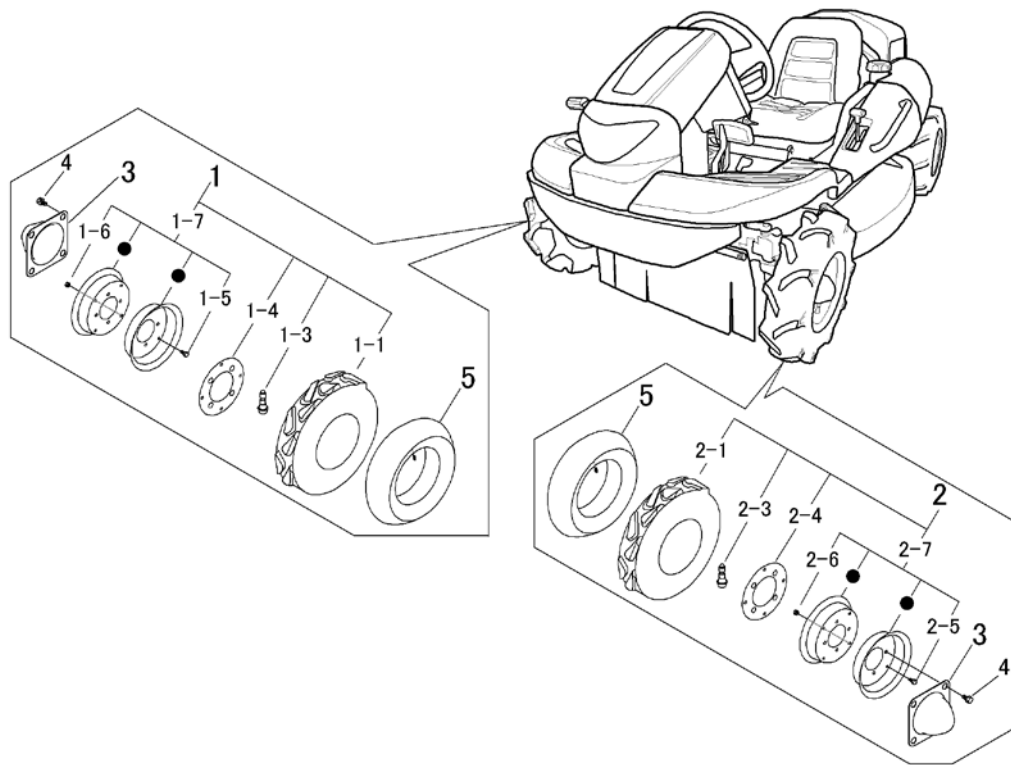
見出	部品番号	部品名称		個数	型 寸	互換性	適用号機	備 考
NO.	PART NO.	PART NAME		Q'ty	DESCRIPTION	R/P	FROM ~ UP TO SERIAL NO.	REMARKS
23	5333 2126 000	パイプ	PIPE	4				
24	0750 0562 044	ベアリング	BEARING	4				
25	0350 0161 240	PW	WASHER	2				
26	K712 0112 025	Fホルト	BOLT	2				
27	5333 2127 000	ゴムイタ	RUBBER	2				
28	5333 2128 000	プレート	PLATE	4				
29	F300 0106 000	Fナット	NUT	8				
30	5333 2129 000	プレート	PLATE	1				
31	5333 2131 000	プレート	PLATE	1				
32	5333 2132 001	ゴムイタ	RUBBER	2				
33	5346 2104 000	ナックルアームR	ARM R	1				
34	5346 2105 000	ナックルアームL	ARM L	1				
35	0350 0161 430	PW	WASHER	2				
36	A350 0114 001	Uナット	NUT	2				
37	5333 2136 000	ゴムイタ	RUBBER	2				
38	0350 0140 822	PW	WASHER	4				
39	K710 0108 020	Fホルト	BOLT	4				
40	5333 2137 000	プレート	PLATE	2				
41	K710 0108 016	Fホルト	BOLT	4				
42	0742 0101 500	Eリング	Ring	1		D	NO. 1550359 -	

5346 220A ゼンリン(AG 標準) Front Tire(AG Standard)



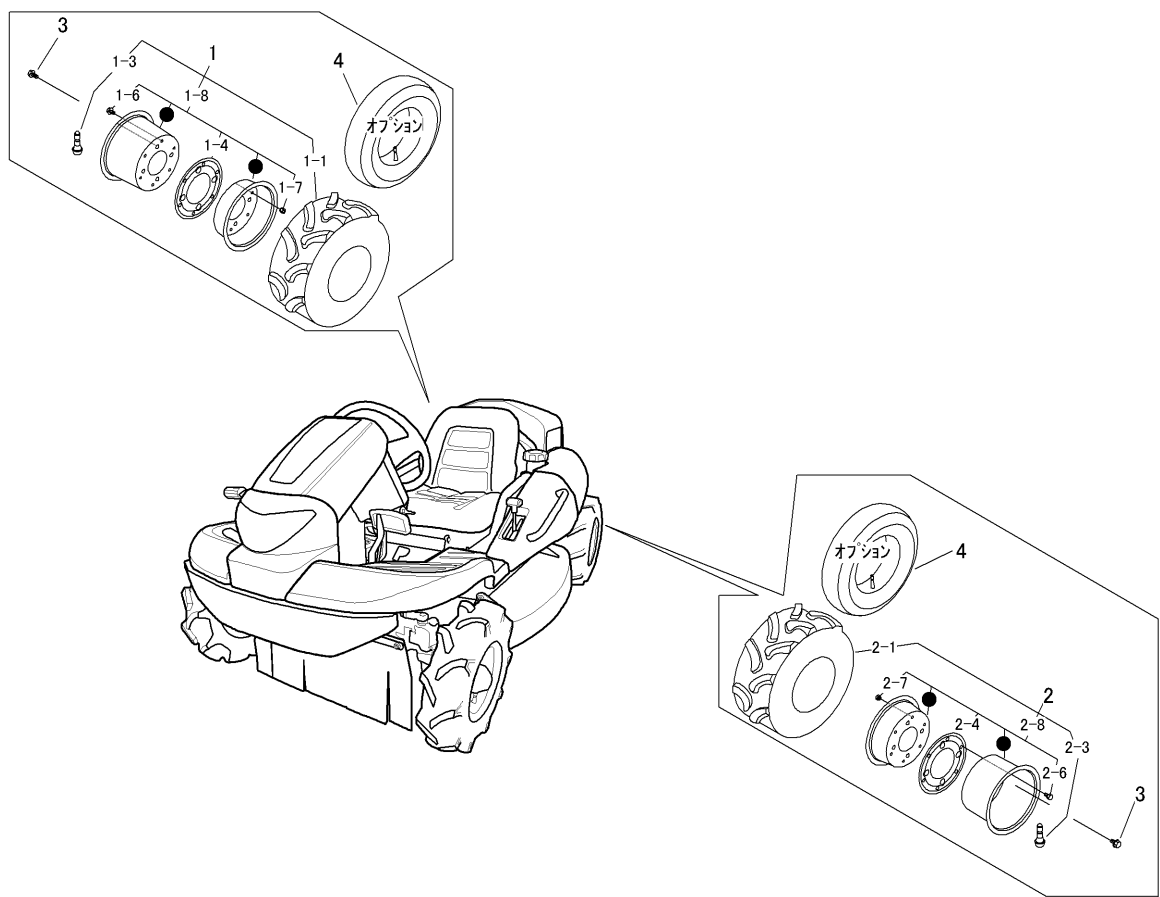
見出	部品番号	部品名称			個数	型 寸	互換性	適用号機	備 考
NO.	PART NO.	PART NAME			Q'ty	DESCRIPTION	R/P	FROM ~ UP TO SERIAL NO.	REMARKS
1	5347 2231 000	タイヤASSYR	TIRE ASSY		1				シルバー
1-1	5347 2202 000	タイヤ	TIRE		1				CANYCOM
1-3	5347 2304 000	バルブ	VALVE		1				
1-4	5347 2206 000	パッキン	PACKING		1				
1-5	A110 0108 016	ボルト	BOLT		4				
1-6	H301 0108 001	ナット	NUT		4				
1-7	5313 2202 000	リムASSY	WHEEL ASSY		1				シルバー
2	5347 2235 000	タイヤASSYL	TIRE ASSY		1				シルバー
2-1	5347 2202 000	タイヤ	TIRE		1				CANYCOM
2-3	5347 2304 000	バルブ	VALVE		1				
2-4	5347 2206 000	パッキン	PACKING		1				
2-6	A110 0108 016	ボルト	BOLT		4				
2-5	H301 0108 001	ナット	NUT		4				
2-7	5313 2202 000	リムASSY	WHEEL ASSY		1				シルバー
3	K712 0110 020	Fボルト	BOLT		8				
4	5304 2205 000	チューブ	TUBE		1				オプション

5347 220A ゼンリン(AG CE Asia 前ブレーキ) Front Tire(AG CE Asia with Front Brake)



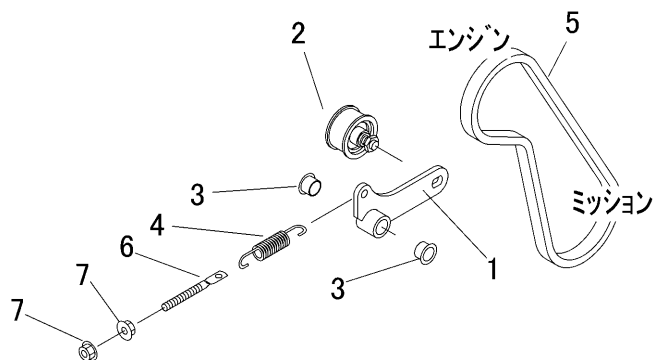
見出	部品番号	部品名称		個数	型 寸	互換性	適用号機	備 考
NO.	PART NO.	PART NAME		Q'ty	DESCRIPTION	R/P	FROM ~ UP TO SERIAL NO.	REMARKS
1	5347 2231 000	タイヤASSYR	TIRE ASSY	1				シルバー
1-1	5347 2202 000	タイヤ	TIRE	1				CANYCOM
1-3	5347 2304 000	バルブ	VALVE	1				
1-4	5347 2206 000	パッキン	PACKING	1				
1-5	A110 0108 016	ボルト	BOLT	4				
1-6	H301 0108 001	ナット	NUT	4				
1-7	5313 2202 000	リムASSY	WHEEL ASSY	1				シルバー
2	5347 2235 000	タイヤASSYL	TIRE ASSY	1				シルバー
2-1	5347 2202 000	タイヤ	TIRE	1				CANYCOM
2-3	5347 2304 000	バルブ	VALVE	1				
2-4	5347 2206 000	パッキン	PACKING	1				
2-6	A110 0108 016	ボルト	BOLT	4				
2-5	H301 0108 001	ナット	NUT	4				
2-7	5313 2202 000	リムASSY	WHEEL ASSY	1				シルバー
3	5332 2211 000	キャップ	CAP	2				
4	K712 0110 020	Fボルト	BOLT	8				
5	5304 2205 000	チューブ	TUBE	1				オプション

5346 230A コウリン(AG) Rear Tire(AG)



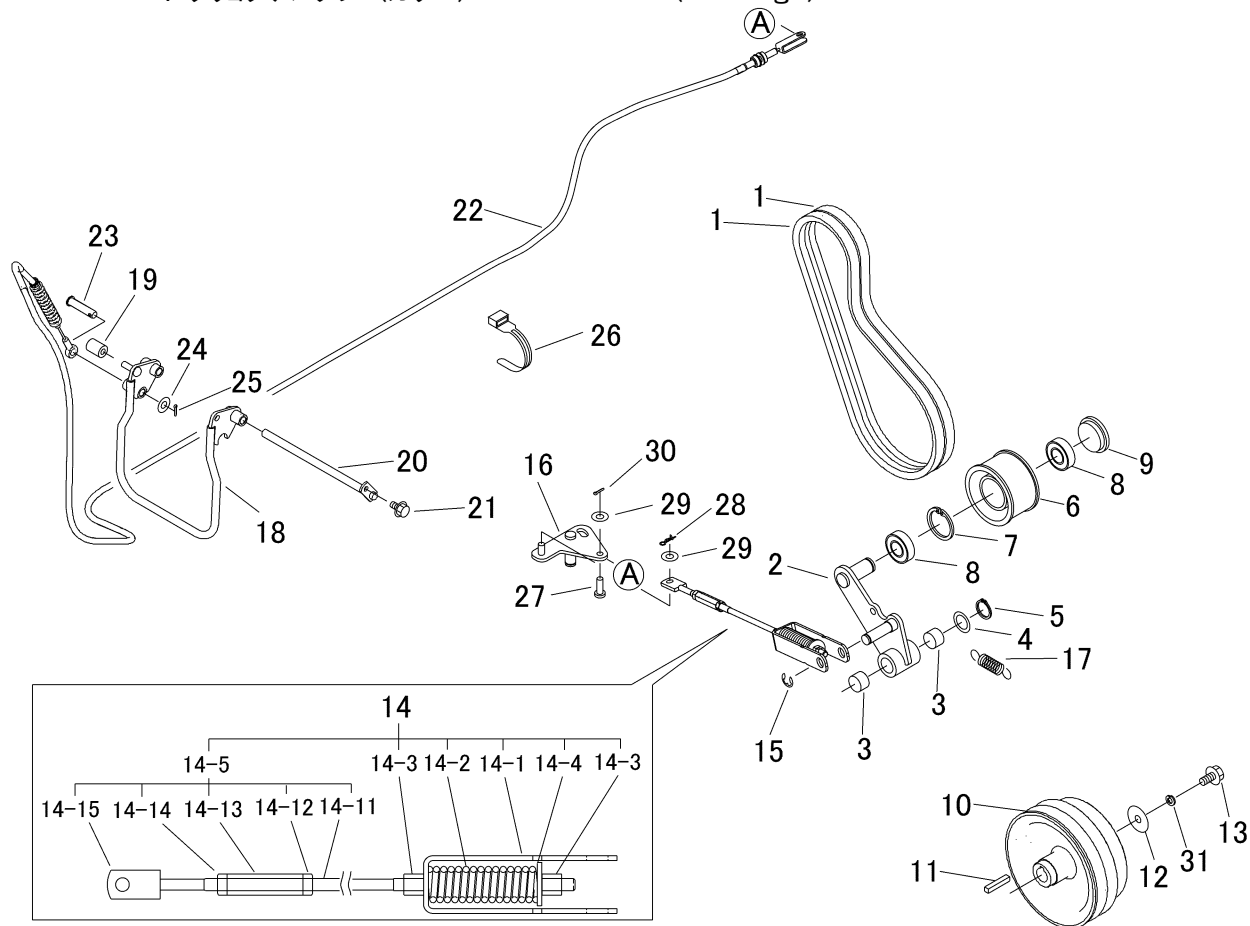
見出	部品番号	部品名称		個数	型 寸	互 換 性	適用号機	備 考
NO.	PART NO.	PART NAME		Q'ty	DESCRIPTION	R/P	FROM ~ UP TO SERIAL NO.	REMARKS
1	5347 2301 000	タイヤASSYR	TIRE	1				シルバー
1-1	5347 2302 000	タイヤ	TIRE	1				CANYCOM
1-3	3714 2204 000	バルブ	VALVE	1				
1-4	5347 2306 000	パッキン	SEAL	1				
1-6	K710 0108 016	ボルト	BOLT	6				
1-7	H301 0108 001	Sナット	NUT	6				
1-8	3420 2402 000	ホイールASSY	WHEEL	1				シルバー
2	5347 2305 000	タイヤASSYL	TIRE	1				シルバー
2-1	5347 2302 000	タイヤ	TIRE	1				CANYCOM
2-3	3714 2204 000	バルブ	VALVE	1				
2-4	5347 2306 000	パッキン	SEAL	1				
2-6	K710 0108 016	ボルト	BOLT	6				
2-7	H301 0108 001	Sナット	NUT	6				
2-8	3420 2402 000	ホイールASSY	WHEEL	1				シルバー
3	F114 0112 025	セムスA	BOLT	8				
4	3407 6004 000	チューブ	TUBE	2				オプション

5347 235A ドウリョクデンタツ (ソウコウ) Power Line (Drive)



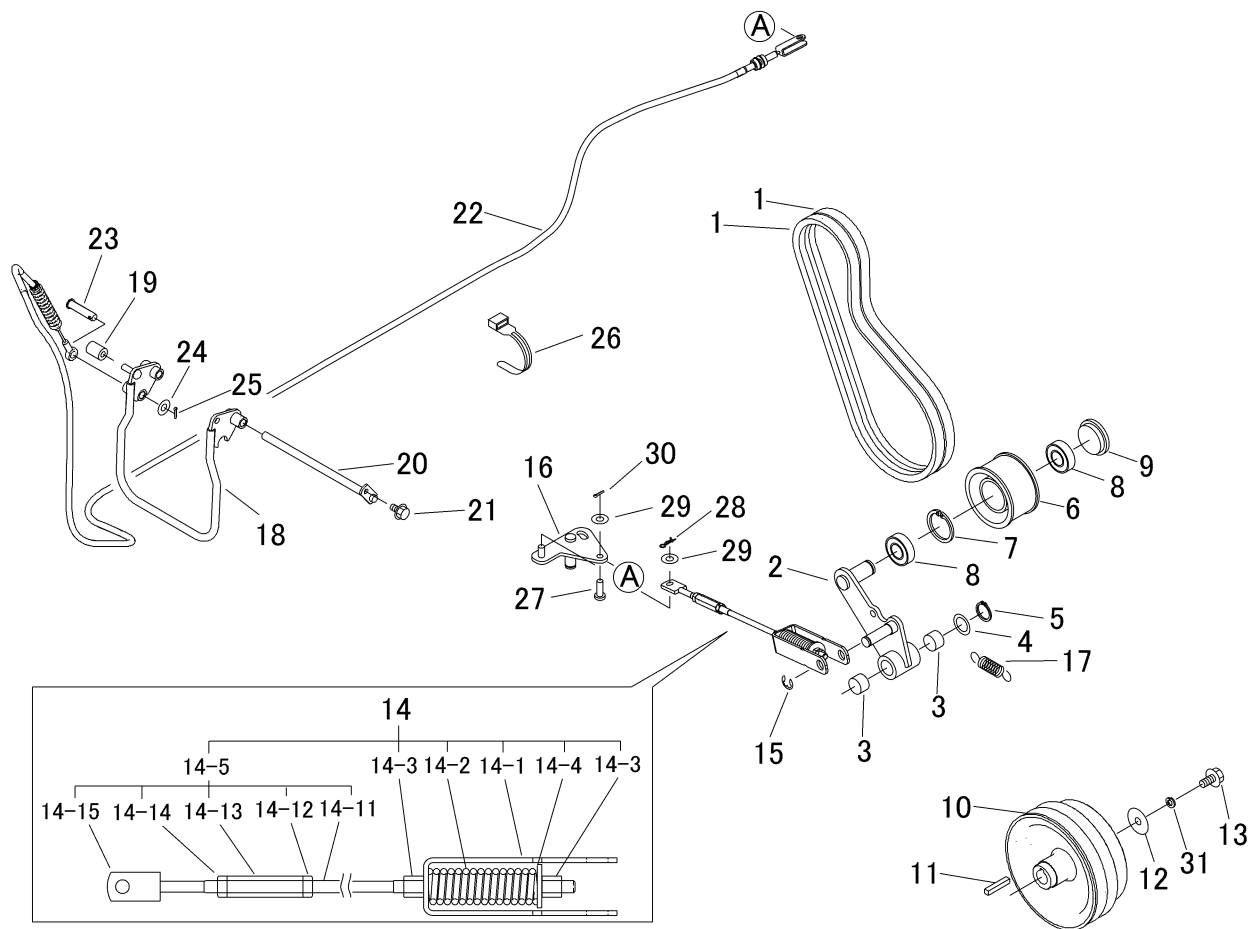
見出	部品番号	部品名称		個数	型 寸	互換性	適用号機	備 考
NO.	PART NO.	PART NAME		Q'ty	DESCRIPTION	R/P	FROM ~ UP TO SERIAL NO.	REMARKS
1	5347 2351 000	テンションアーム	TENSION ARM	1				
2	3535 3121 000	テンションプーリ	PULLEY	1				
3	4106 2121 000	ブッシュ	BUSH	2				
4	3513 3127 000	スプリング	SPRING	1				
5	0852 1300 036	Vベルト	VBELT	1				
6	3606 2015 000	テンションハリロッド	BOLT	1				
7	F301 0108 000	Fナット	NUT	2				

5347 240A ドウリョクデンタツ (カリハ) Power Line (Cutting)



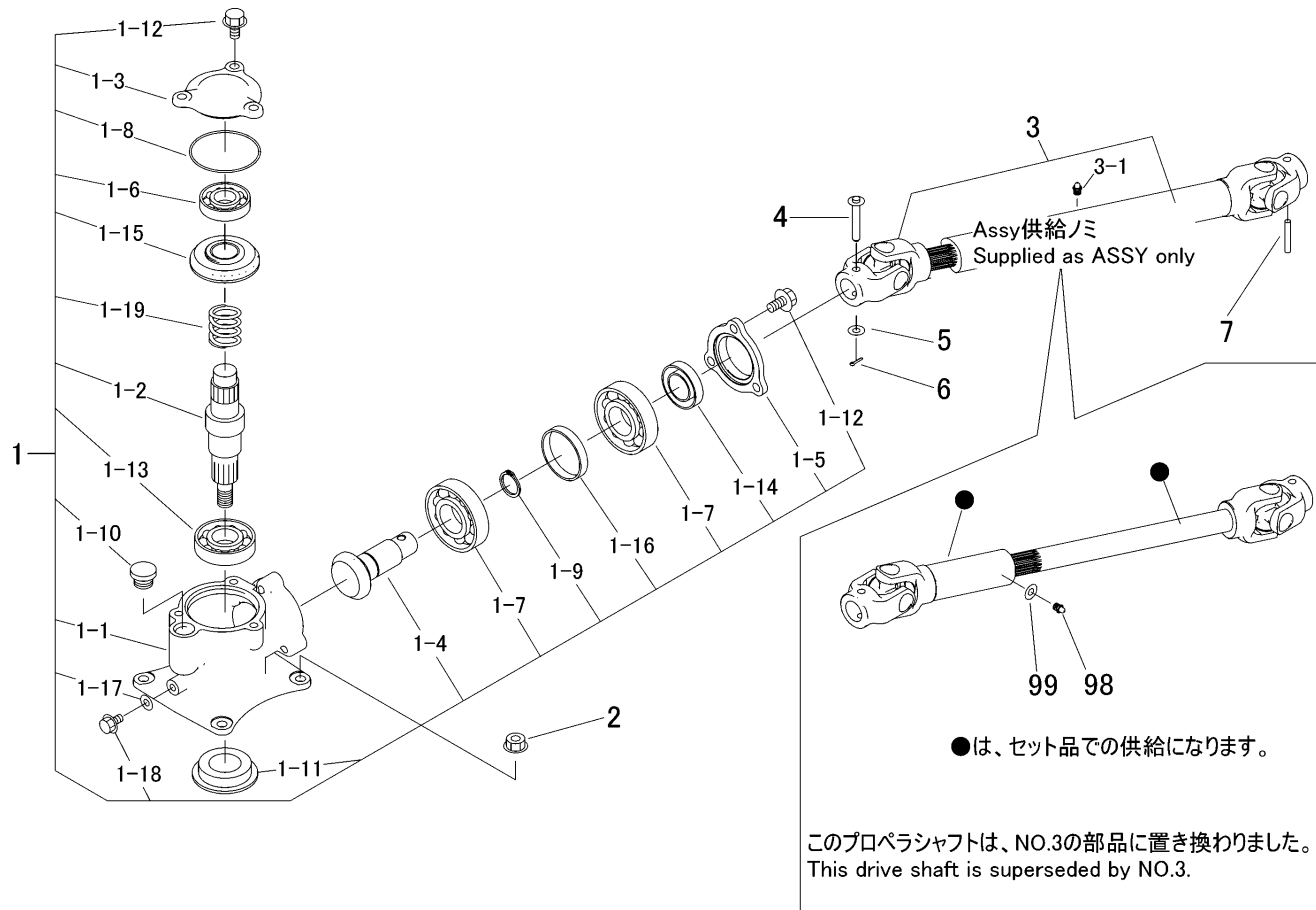
見出	部品番号	部品名称		個数	型 寸	互換性	適用号機	備 考
NO.	PART NO.	PART NAME		Q'ty	DESCRIPTION	R/P	FROM ~ UP TO SERIAL NO.	REMARKS
1	0852 1600 037	Vベルト	VBELT	2				
2	5347 2401 000	テンションアーム	TENSION ARM	1				
3	0796 0202 315	DUブッシュ	BUSHING	2				
4	7301 2006 000	シムA	SHIM	1				
5	0740 0002 000	リング	RING	2				
6	5317 2411 000	プーリ	PULLEY	1				
7	0741 0004 200	リング	RING	1				
8	0750 0560 044	ベアリング	BEARING	2				
9	5207 2106 000	メクラフタ	CAP	1				
10	5332 2405 001	プーリ	PULLEY	1				
11	0571 0007 040	キー	KEY	1				
12	0350 0170 832	PW	PW	1				
13	K814 0108 030	Fボルト	BOLT	1				
14	5347 2402 001	カリハスプリングASSY	Spring Assy	1				
14-1	5347 2402 600	ブラケット	BRACKET	1				
14-2	5347 2402 200	スプリング	SPRING	1				
14-3	A301 0108 001	ナット	NUT	4				
14-4	0350 0160 828	PW	WASHER	1				
14-5	5347 2402 900	ロッドASSY	RODASSY	1				
14-11	5347 2402 300	ロッド	ROD	1				
14-12	A301 0108 001	ナット	NUT	1				
14-13	3208 3410 000	ターンバックル	TURNBUCKLE	1				
14-14	A301 2108 001	ナット	NUT	1				

5347 240A ドウリョクデンタツ (カリハ) Power Line (Cutting)



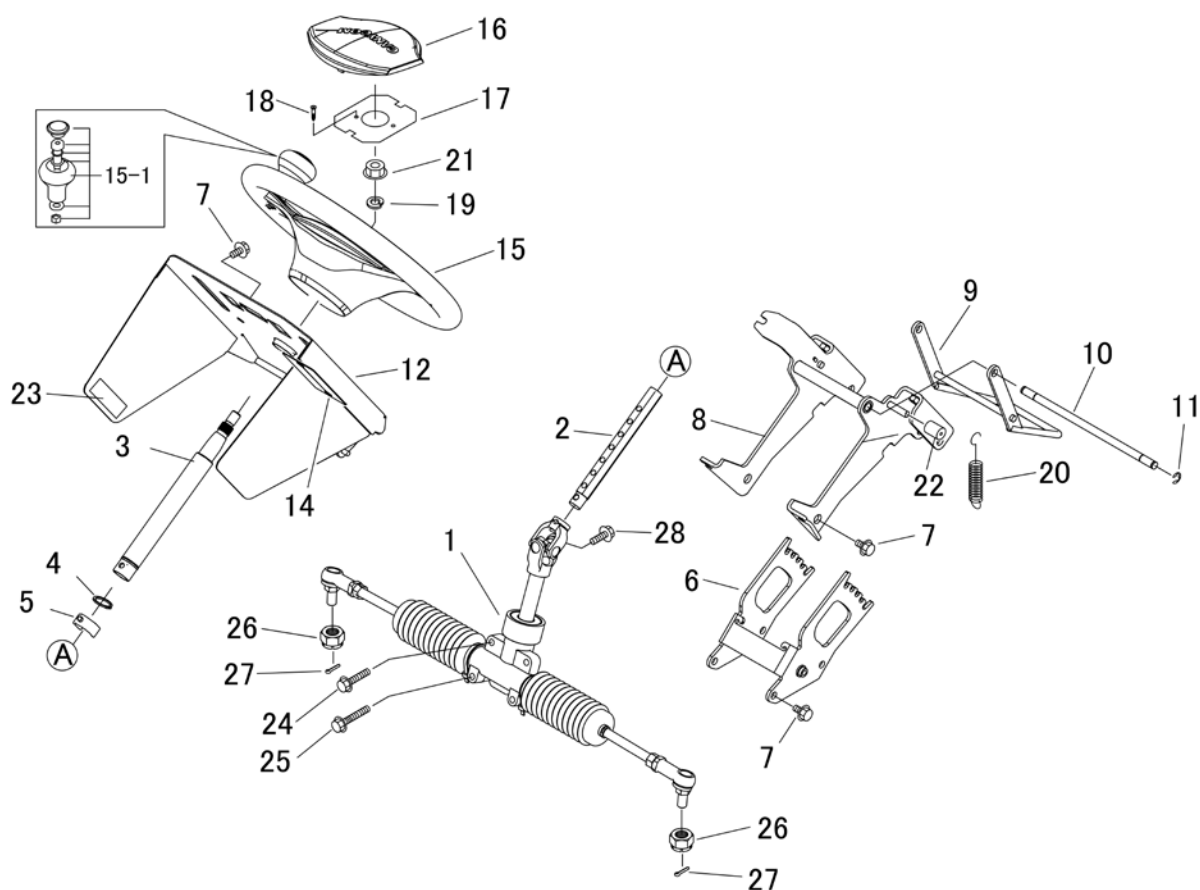
見出	部品番号	部品名称		個数	型 寸	互換性	適用号機	備 考
NO.	PART NO.	PART NAME		Q'ty	DESCRIPTION	R/P	FROM ~ UP TO SERIAL NO.	REMARKS
14-15	5347 2402 400	ブラケット	BRACKET	1				
15	0742 0101 200	Eリング	RING	1				
16	5347 2403 000	リンク	LINK	1				
17	5347 2405 000	スプリング	SPRING	1				
18	5332 2406 000	レバー	LEVER	1				
19	3611 1807 000	ホココム	GROMMET	1				
20	5332 2407 000	ピン	PIN	1				
21	K700 0106 014	Fボルト	BOLT	1				
22	5347 2406 000	ワイヤー	WIRE	1				刈刃クラッチ
23	5332 2409 000	ヒラアタマピン	PIN	1				
24	0350 0141 022	PW	WASHER	2				
25	0520 0132 025	ワリピン	PIN SPLIT	1				
26	3513 3131 000	プラスチックバンド	BAND	3				
27	0562 0108 022	ヒラアタマピン	PIN	1				
28	0523 0108 000	スナップピン	PIN SNAP	1				
29	0350 0140 816	PW	WASHER	2				
30	0520 0125 016	ワリピン	PIN SPLIT	1				
31	A360 0100 802	SW	S-WASHER	1				

5347 250A カリハドゥウ Cutting Rotary



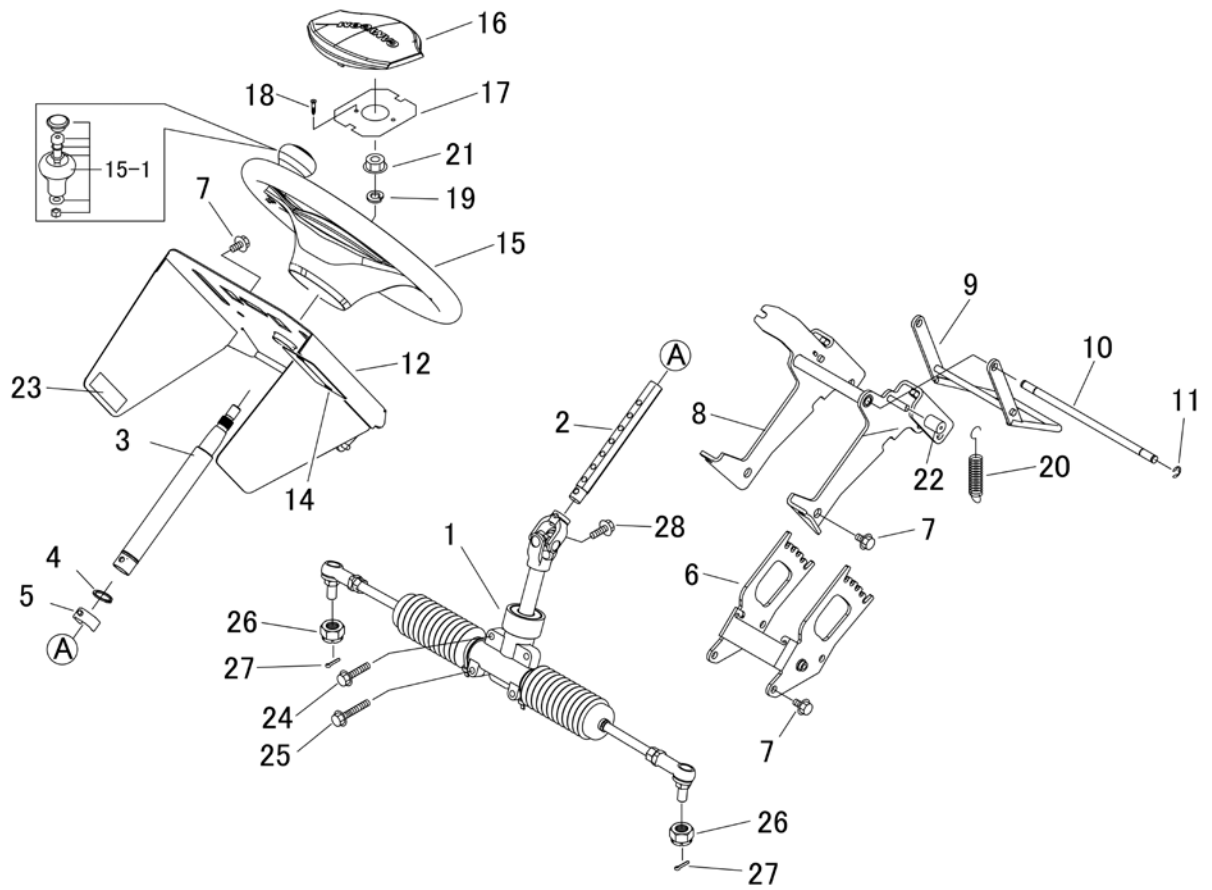
見出	部品番号	部品名称		個数	型 寸	互 換 性	適 用 号 機	備 考
NO.	PART NO.	PART NAME		Q'ty	DESCRIPTION	R/P	FROM ~ UP TO SERIAL NO.	REMARKS
1	5345 2111 000	カリハケースAssy	CASE ASSY	1				
1-1	5332 2501 000	ケース	CASE	1				
1-2	5332 2502 002	シャフト	SHAFT	1				
1-3	5345 2112 000	カバー	COVER	1				
1-4	5345 2113 000	ベベルギヤ13	GEAR 13	1				
1-5	5332 2507 000	ホルダー	CASE	1				
1-6	0750 0062 050	ベアリング	BEARING	1				
1-7	0750 0060 060	ベアリング	BEARING	2				
1-8	0830 0500 750	リング	O RING	1				
1-9	0740 0003 000	リング	RING	1				
1-10	7410 1004 000	チュウユセン	CAP	1				
1-11	3516 2302 000	オイルシール	SEAL	1				
1-12	K712 0110 025	Fボルト	BOLT	6				
1-13	0750 0060 070	ベアリング	BEARING	1				
1-14	0840 1020 407	オイルシール	SEAL	1				
1-15	5332 2503 000	ベベルギヤ 21	GEAR 21	1				
1-16	5332 2506 000	カラー	COLLAR	1				
1-17	0833 0000 800	シールワッシャ	SEAL WASHER	1				
1-18	K710 0108 016	Fボルト	BOLT	1				
1-19	5332 2508 000	スプリング	SPRING	1				
2	F301 0110 000	Fナット	NUT	4				
3	5347 2511 001	ジョイント(一体型)	PROPELLER SHAFT	1			NO. 1550083 -	Assy供給
3-1	5347 2511 100	グリスニップル	NIPPLE GREASE	1		D	NO. 1550083 -	
4	5332 2517 000	ピン	PIN	1				
5	0350 0140 818	PW	WASHER	1				
6	0520 0125 016	ワリピン	PIN SPLIT	1				
7	0550 0006 040	スプリングピン	PIN SPRING	1				
98	A650 0100 600	グリスニップル	NIPPLE GREASE	1		D	- NO. 1550082	分解型
99	0350 0130 613	PW	WASHER	1		D	- NO. 1550082	分解型

5346 300A ステアリング Steering



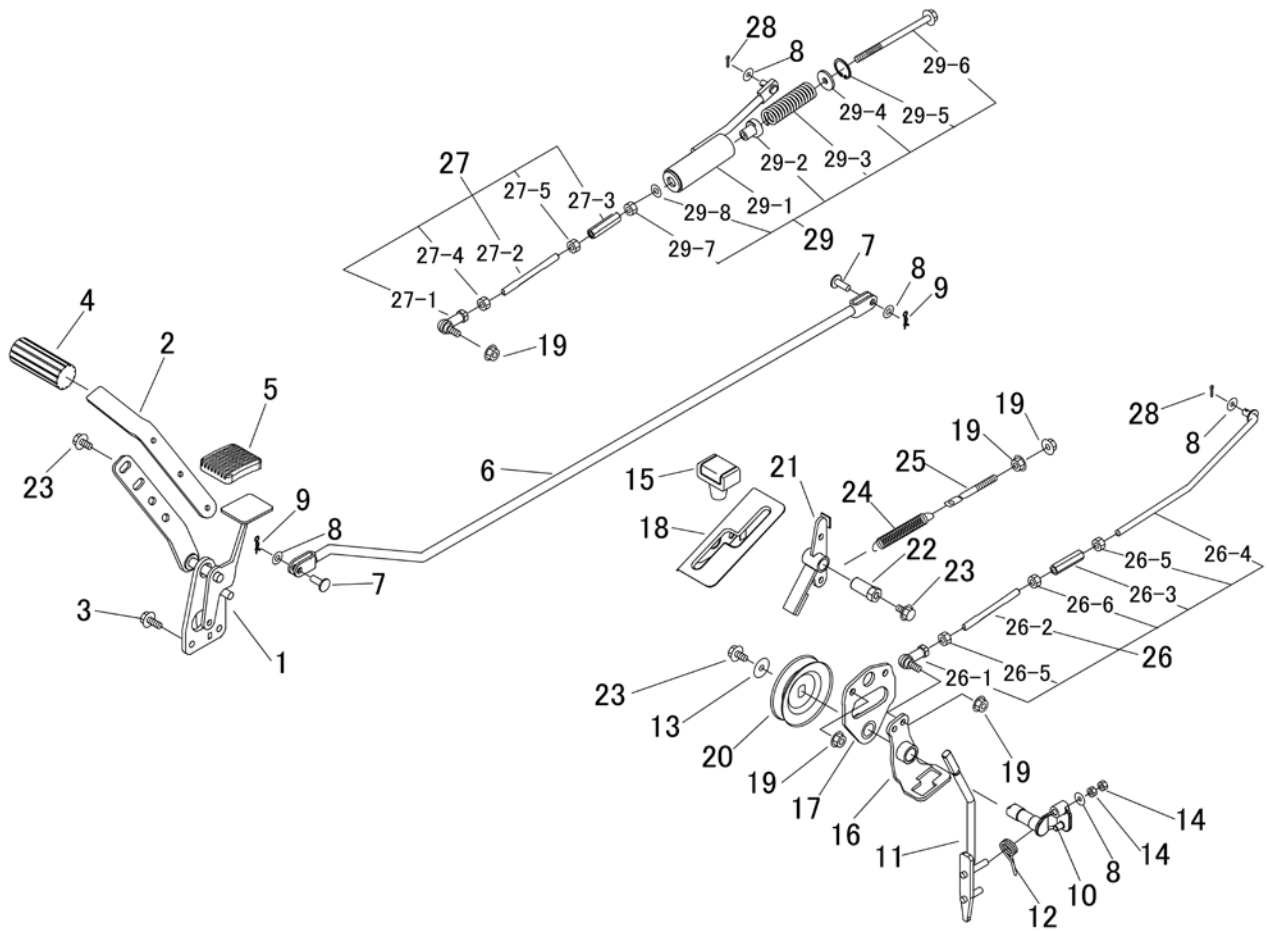
見出	部品番号	部品名称		個数	型 寸	互換性	適用号機	備 考
NO.	PART NO.	PART NAME		Q'ty	DESCRIPTION	R/P	FROM ~ UP TO SERIAL NO.	REMARKS
1	5347 3001 000	ステアリング Assy	STEERING	1			- No.1550735	
1	5347 3002 001	ステアリング Assy	STEERING	1		B	No.1550736 -	
2	5347 3013 100	シャフト	SHAFT	1				
3	5332 3014 000	コラムシャフト	SHAFT	1				
4	0740 0002 500	Oリング	RING	1				
5	5332 3011 000	ピン	PIN	1				
6	5347 3012 000	サポート	SUPPORT	1				
7	K110 0108 016	Fボルト	BOLT	8				
8	5332 3008 000	サポート	SUPPORT	1				
9	5332 3009 000	レバー	LEVER	1				
10	5347 3015 000	ピン	PIN	1				
11	0742 0100 800	Eリング	RING	4				
12	5346 3009 000	コンソール	CONSOLE	1			- No.1550408	
12	5346 3009 001	コンソール	CONSOLE	1		B	No.1550409 -	
14	5332 3017 000	ゴムイタ	RUBBER	1				
15	5347 3018 000	ハンドル	HANDLE	1				15-1を含む
15-1	5332 6001 000	ノブ Assy	Knob assy	1				
16	5347 3019 000	カバー	COVER	1				
17	5347 3021 000	プレート	PLATE	1				
18	5332 1269 800	ハイトコネジ	SCREW	2				
19	A360 0101 202	SW	WASHER	1				
20	3205 2004 000	スプリング	SPRING	2				
21	A303 0112 001	ナット	NUT	1				
22	3611 1807 000	ホゴゴム	GROMMET	2				
23	5332 3021 000	インシュレータ	INSULATOR	2				

5346 300A ステアリング Steering



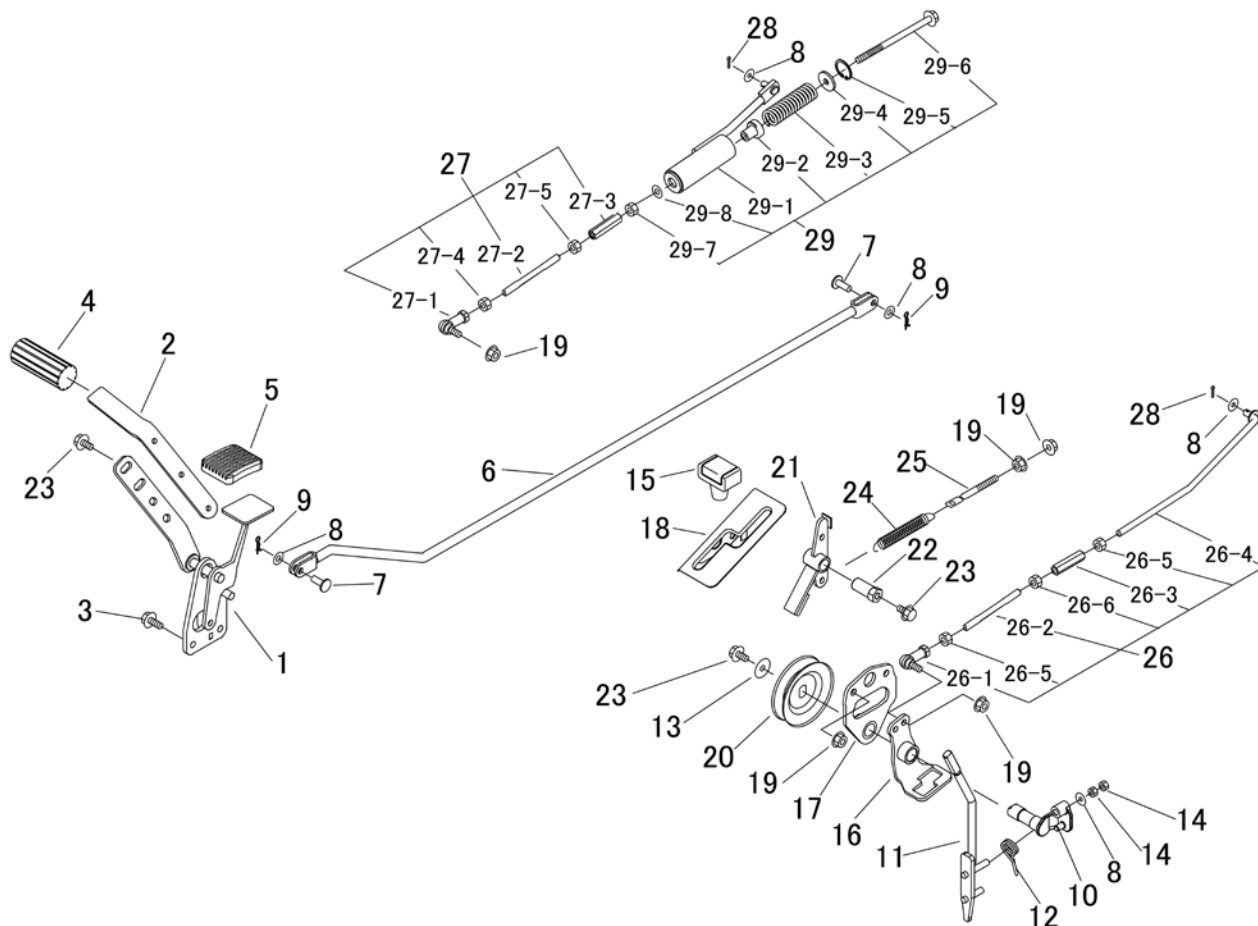
見出	部品番号	部品名称		個数	型 寸	互換性	適用号機	備 考
NO.	PART NO.	PART NAME		Q'ty	DESCRIPTION	R/P	FROM ~ UP TO SERIAL NO.	REMARKS
24	K814 0108 040	Fボルト	BOLT	2				
25	K814 0108 050	Fボルト	BOLT	2				
26	A313 0101 220	スロットナット	NUT	2		D	- No.1550735	
27	0520 0125 025	ワリピン	PIN SPLIT	2				
28	F154 0108 025	セムスA	BOLT	1		D	No.1550736 -	

5347 310A 走行・操作レバー(左ブレーキ 左 HST レバー) Drive Lever(Brake L HST L)



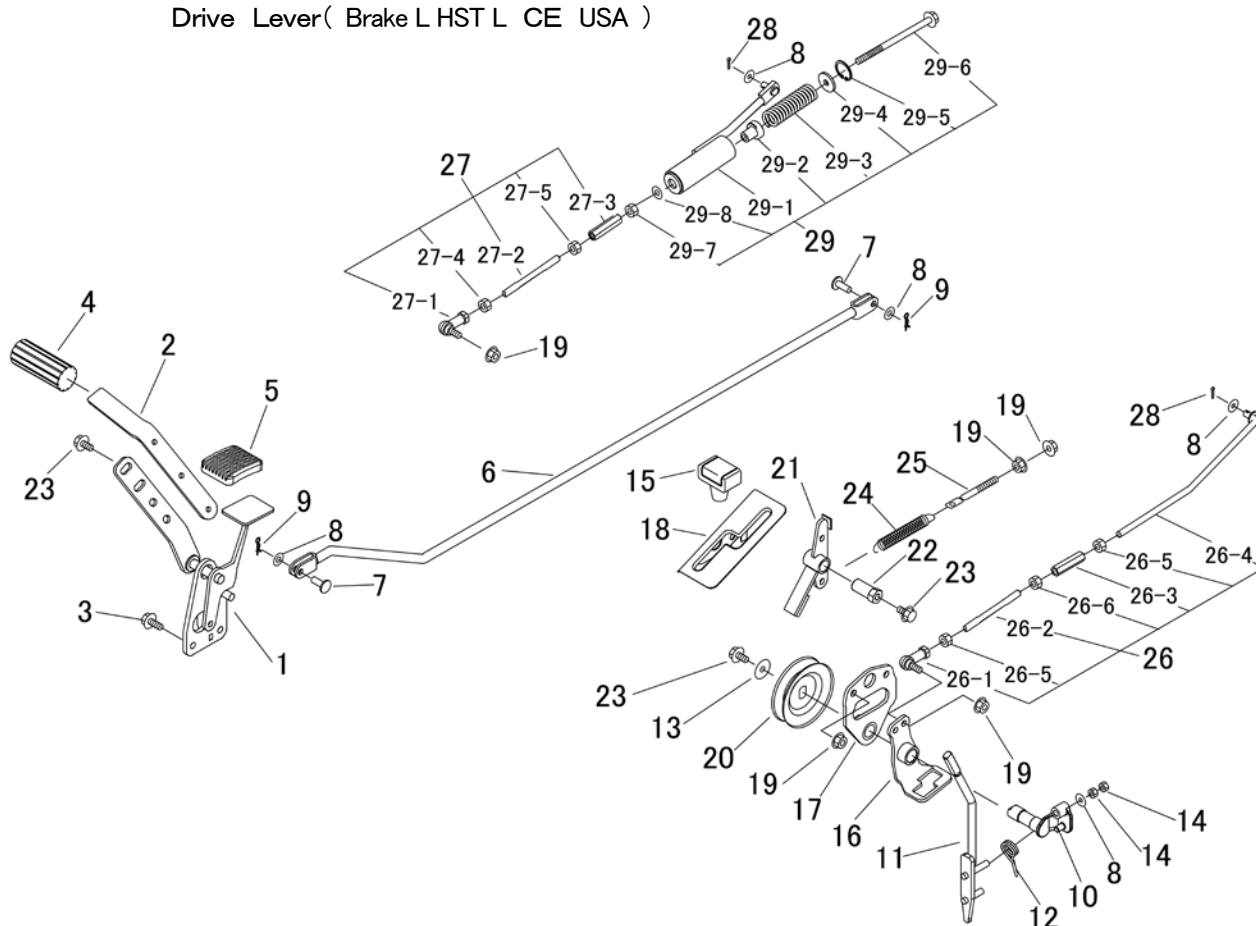
見出	部品番号	部品名称		個数	型 寸	互換性	適用号機	備 考
NO.	PART NO.	PART NAME		Q'ty	DESCRIPTION	R/P	FROM ~ UP TO SERIAL NO.	REMARKS
1	5332 3101 000	ペダル	PEDAL	1				
2	5332 3103 000	プレート	PLATE	1				
3	K710 0108 020	Fホルト	BOLT	2				
4	5317 3302 000	パッド	PAD	1				
5	3709 3114 000	ペダルパッド	BOOTS	1				
6	5332 3105 000	ロッド	ROD	1				
7	0562 0108 022	ヒラアタマピン	PIN	2				
8	0350 0140 818	PW	WASHER	5				
9	0523 0108 000	スナップピン	PIN SNAP	2				
10	5347 3106 000	シャフト	SHAFT	1				
11	5347 3107 000	レバー	LEVER	1				
12	5321 3113 000	スプリング	SPRING	1				
13	0350 0160 828	PW	WASHER	1				
14	A300 0108 001	ナット	NUT	2				
15	5229 0105 000	グリップ	GRIP	1				
16	5332 3111 000	サポート	SUPPORT	1				
17	5332 3112 001	ブラケット	BRACKET	1				
18	5347 3113 000	ガイド	GUIDE	1				
19	F301 0108 000	Fナット	NUT	6				
20	5347 3117 001	プーリ	PULLEY	1				
21	5332 3115 000	ブレーキ	BRAKE	1				
22	5332 3116 000	ピン	PIN	1				
23	K110 0108 016	Fホルト	BOLT	4				
24	3513 3127 000	スプリング	SPRING	1				
25	3630 4393 000	ハリホルト	BOLT	1				

5347 310A 走行・操作レバー(左ブレーキ 左 HST レバー) Drive Lever(Brake L HST L)



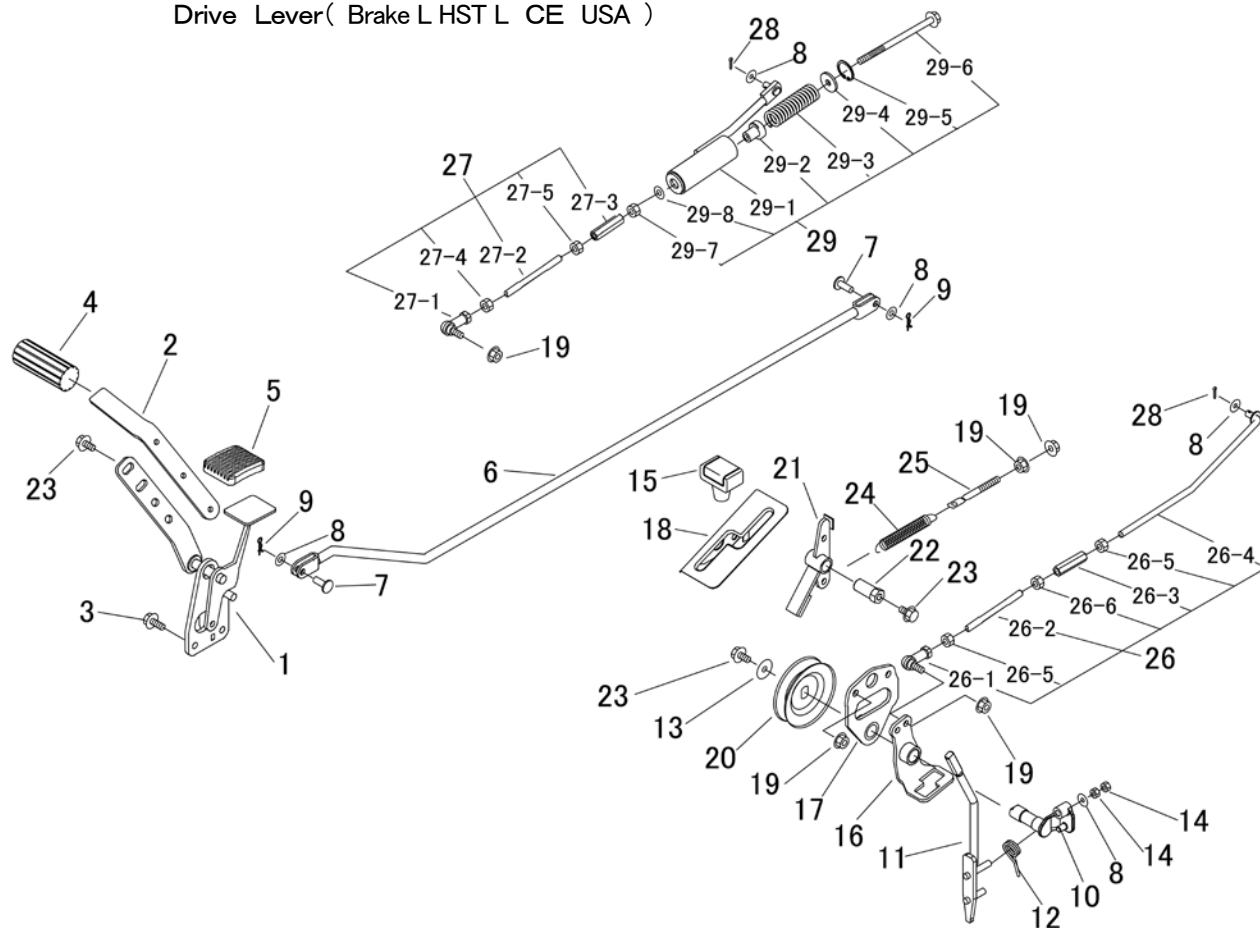
見出	部品番号	部品名称		個数	型 寸	互換性	適用号機	備 考
NO.	PART NO.	PART NAME		Q'ty	DESCRIPTION	R/P	FROM ~ UP TO SERIAL NO.	REMARKS
26	5347 3118 000	タイロッド Assy	TIEROD	1				
26-1	3408 5008 000	リンクボール	LINK BALL	1				
26-2	5332 3118 000	タイロッド	TIEROD	1				
26-3	3208 3410 000	ターンバックル	TURNBUCKLE	1				
26-4	5332 3119 000	ロッド	ROD	1				
26-5	A301 0108 003	ナット	NUT	2				
26-6	A301 2108 003	ナット	NUT	1				
27	5347 3125 000	タイロッド Assy	TIEROD	1				
27-1	3408 5008 000	リンクボール	LINK BALL	1				
27-2	5332 3118 000	タイロッド	TIEROD	1				
27-3	3208 3410 000	ターンバックル	TURNBUCKLE	1				
27-4	A301 0108 003	ナット	NUT	1				
27-5	A301 2108 003	ナット	NUT	1				
28	0520 0125 016	ワリピン	PIN SPLIT	2				
29	5347 3121 000	ロッドアッシ	ROD ASSY	1				
29-1	5332 3121 000	ロッド	ROD	1				
29-2	5332 3122 000	ピン	PIN	1				
29-3	5347 3123 000	スプリング	SPRING	1				
29-4	0350 0160 828	PW	WASHER	1				
29-5	0741 0002 800	リング	RING	1				
29-6	K814 0108 135	Fホルト	BOLT	1				
29-7	A301 0108 001	ナット	NUT	1				
29-8	0350 0140 818	PW	WASHER	1				

5347 310B 走行・操作レバー(左ブレーキ 左HSTレバー CE USA)
 Drive Lever(Brake L HST L CE USA)



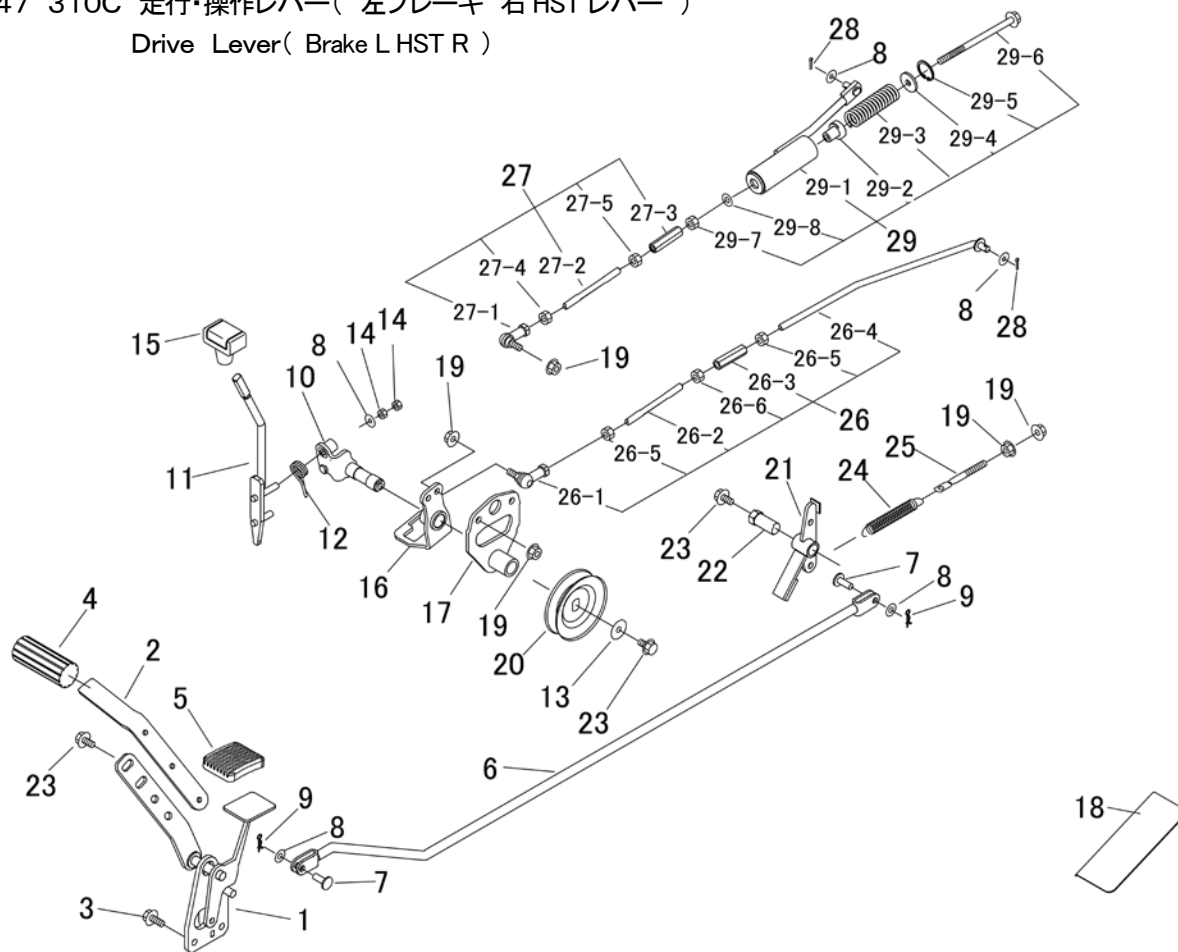
見出	部品番号	部品名称		個数	型 寸	互換性	適用号機	備 考
NO.	PART NO.	PART NAME		Q'ty	DESCRIPTION	R/P	FROM ~ UP TO SERIAL NO.	REMARKS
1	5347 3110 000	ペダル	PEDAL	1				
2	5332 3103 000	プレート	PLATE	1				
3	K710 0108 020	Fホルト	BOLT	2				
4	5317 3302 000	パッド	PAD	1				
5	3709 3114 000	ペダルパッド	BOOTS	1				
6	5347 3109 000	ロッド	ROD	1				
7	0562 0108 022	ヒラアタマピン	PIN	2				
8	0350 0140 818	PW	WASHER	5				
9	0523 0108 000	スナップピン	PIN SNAP	2				
10	5347 3106 000	シャフト	SHAFT	1				
11	5347 3107 000	レバー	LEVER	1				
12	5321 3113 000	スプリング	SPRING	1				
13	0350 0160 828	PW	WASHER	1				
14	A300 0108 001	ナット	NUT	2				
15	5229 0105 000	グリップ	GRIP	1				
16	5332 3111 000	サポート	SUPPORT	1				
17	5332 3112 001	ブラケット	BRACKET	1				
18	5347 3113 000	ガイド	GUIDE	1				
19	F301 0108 000	Fナット	NUT	6				
20	5347 3117 001	プーリ	PULLEY	1				
21	5332 3115 000	ブレーキ	BRAKE	1				
22	5332 3116 000	ピン	PIN	1				
23	K110 0108 016	Fホルト	BOLT	4				
24	3513 3127 000	スプリング	SPRING	1				
25	3630 4393 000	ハリホルト	BOLT	1				

5347 310B 走行・操作レバー(左ブレーキ 左HSTレバー CE USA)
 Drive Lever(Brake LHST L CE USA)



見出	部品番号	部品名称		個数	型 寸	互換性	適用号機	備 考
NO.	PART NO.	PART NAME		Q'ty	DESCRIPTION	R/P	FROM ~ UP TO SERIAL NO.	REMARKS
26	5347 3118 000	タイロッド Assy	TIEROD	1				
26-1	3408 5008 000	リンクボール	LINK BALL	1				
26-2	5332 3118 000	タイロッド	TIEROD	1				
26-3	3208 3410 000	ターンバックル	TURNBUCKLE	1				
26-4	5332 3119 000	ロッド	ROD	1				
26-5	A301 0108 003	ナット	NUT	2				
26-6	A301 2108 003	ナット	NUT	1				
27	5347 3125 000	タイロッド Assy	TIEROD	1				
27-1	3408 5008 000	リンクボール	LINK BALL	1				
27-2	5332 3118 000	タイロッド	TIEROD	1				
27-3	3208 3410 000	ターンバックル	TURNBUCKLE	1				
27-4	A301 0108 003	ナット	NUT	1				
27-5	A301 2108 003	ナット	NUT	1				
28	0520 0125 016	ワリピン	PIN SPLIT	2				
29	5347 3121 000	ロッドアッシ	ROD ASSY	1				
29-1	5332 3121 000	ロッド	ROD	1				
29-2	5332 3122 000	ピン	PIN	1				
29-3	5347 3123 000	スプリング	SPRING	1				
29-4	0350 0160 828	PW	WASHER	1				
29-5	0741 0002 800	リング	RING	1				
29-6	K814 0108 135	Fホルト	BOLT	1				
29-7	A301 0108 001	ナット	NUT	1				
29-8	0350 0140 818	PW	WASHER	1				

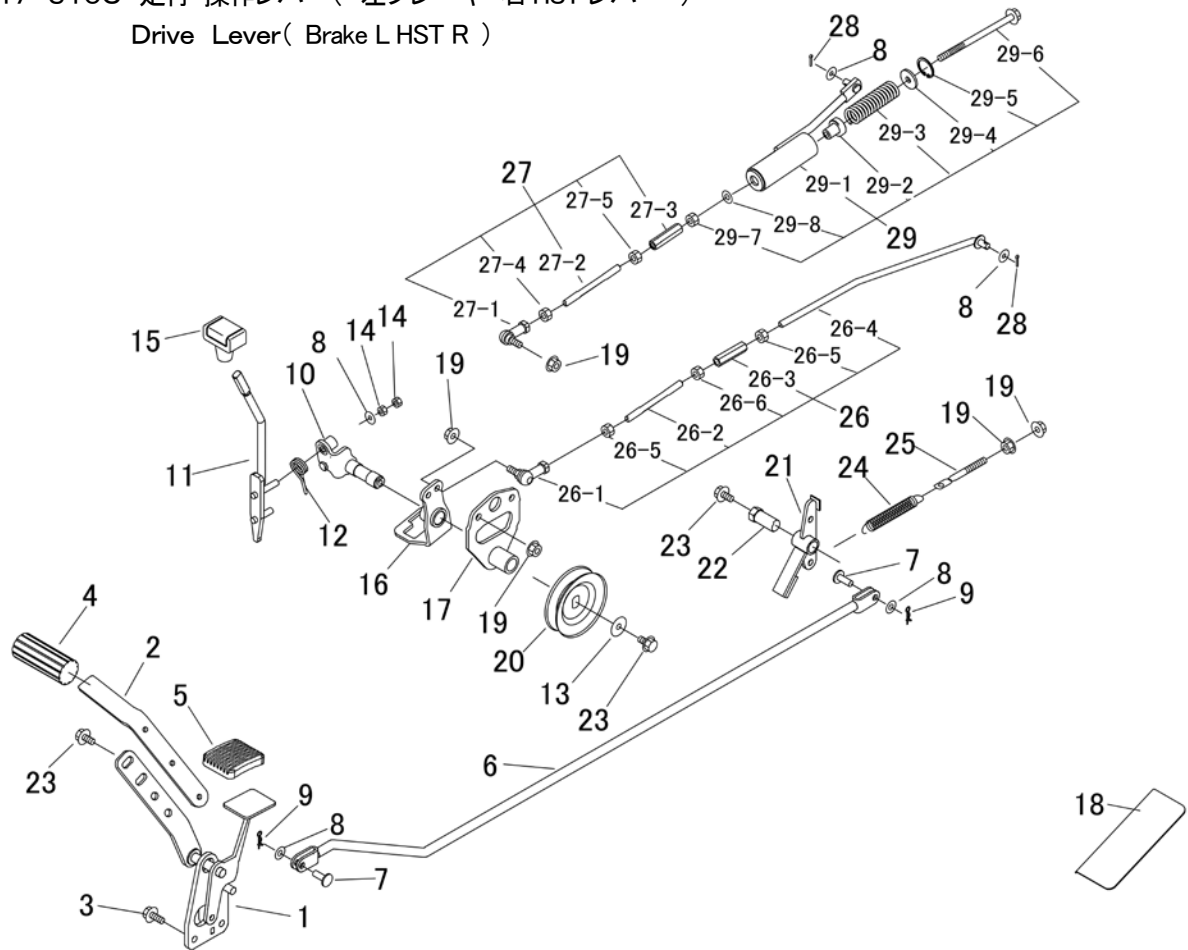
5347 310C 走行・操作レバー(左ブレーキ 右 HST レバー)
 Drive Lever(Brake L HST R)



見出	部品番号	部品名称		個数	型 寸	互換性	適用号機	備 考
NO.	PART NO.	PART NAME		Q'ty	DESCRIPTION	R/P	FROM ~ UP TO SERIAL NO.	REMARKS
1	5332 3101 000	ペダル	PEDAL	1				
2	5332 3103 000	プレート	PLATE	1				
3	K710 0108 020	Fホルト	BOLT	2				
4	5317 3302 000	パッド	PAD	1				
5	3709 3114 000	ペダルパッド	BOOTS	1				
6	5332 3105 000	ロッド	ROD	1				
7	0562 0108 022	ヒラアタマピン	PIN	2				
8	0350 0140 818	PW	WASHER	5				
9	0523 0108 000	スナップピン	PIN SNAP	2				
10	5347 3106 000	シャフト	SHAFT	1				
11	5347 3108 000	レバー	LEVER	1				右HSTレバー
12	5321 3113 000	スプリング	SPRING	1				
13	0350 0160 828	PW	WASHER	1				
14	A300 0108 001	ナット	NUT	2				
15	5229 0105 000	グリップ	GRIP	1				
16	5332 3111 000	サポート	SUPPORT	1				
17	5332 3112 001	ブラケット	BRACKET	1				
18	5347 3124 100	プレート	PLATE	1				右HSTレバー
19	F301 0108 000	Fナット	NUT	6				
20	5347 3117 001	プーリ	PULLEY	1				
21	5332 3115 000	ブレーキ	BRAKE	1				
22	5332 3116 000	ピン	PIN	1				
23	K110 0108 016	Fホルト	BOLT	4				
24	3513 3127 000	スプリング	SPRING	1				
25	3630 4393 000	ハリホルト	BOLT	1				

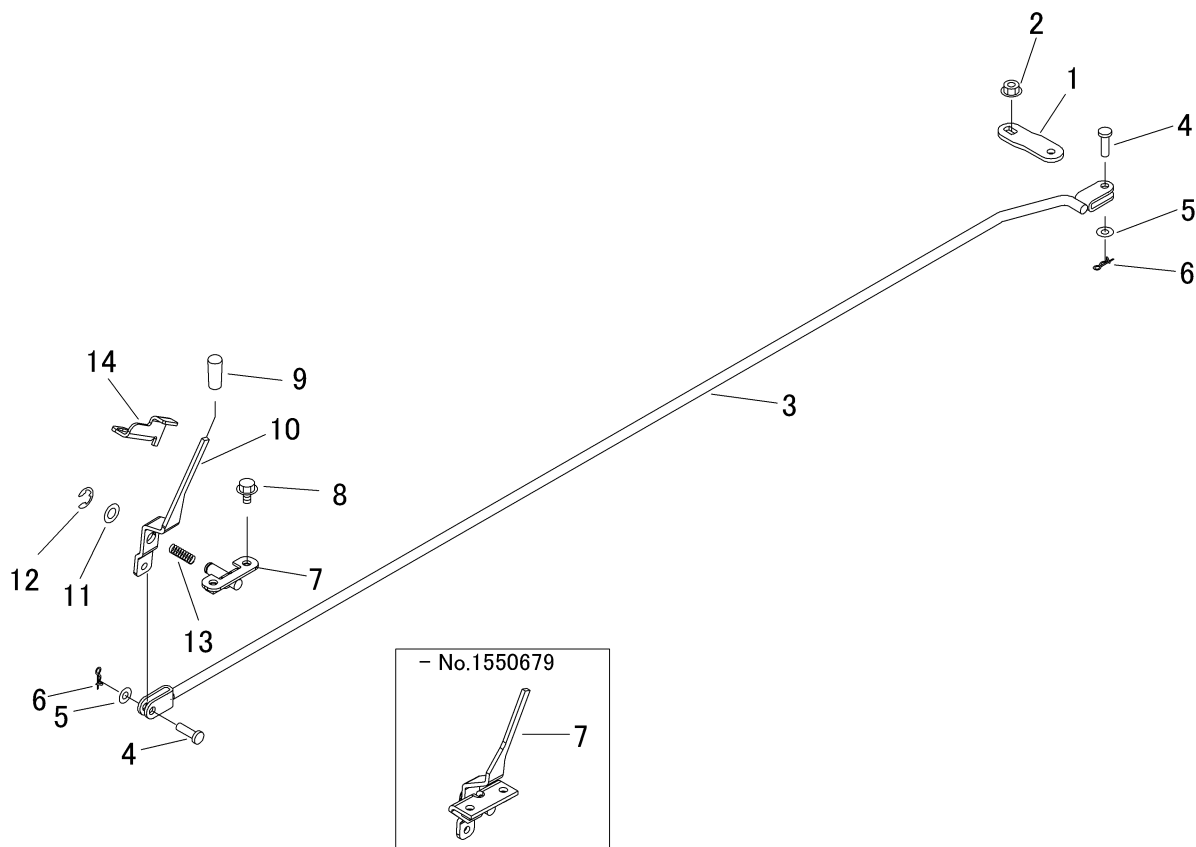
5347 310C 走行・操作レバー(左ブレーキ 右 HST レバー)

Drive Lever(Brake L HST R)



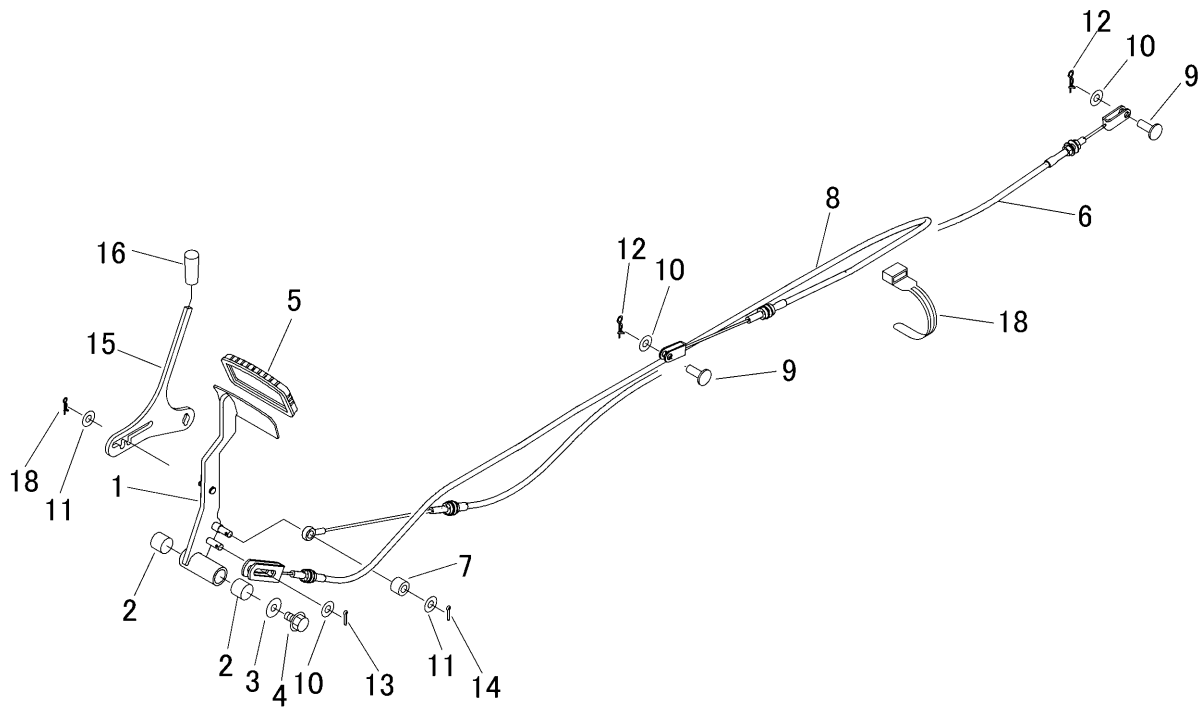
見出 NO.	部品番号 PART NO.	部品名称 PART NAME	個数 Q'ty	型 寸 DESCRIPTION	互 換 性 R/P	適 用 号 機 FROM ~ UP TO SERIAL NO.	備 考 REMARKS
26	5347 3118 000	タイロッド Assy	1	TIEROD			
26-1	3408 5008 000	リンクボール	1	LINK BALL			
26-2	5332 3118 000	タイロッド	1	TIEROD			
26-3	3208 3410 000	ターンバックル	1	TURNBUCKLE			
26-4	5332 3119 000	ロッド	1	ROD			
26-5	A301 0108 003	ナット	2	NUT			
26-6	A301 2108 003	ナット	1	NUT			
27	5347 3125 000	タイロッド Assy	1	TIEROD			
27-1	3408 5008 000	リンクボール	1	LINK BALL			
27-2	5332 3118 000	タイロッド	1	TIEROD			
27-3	3208 3410 000	ターンバックル	1	TURNBUCKLE			
27-4	A301 0108 003	ナット	1	NUT			
27-5	A301 2108 003	ナット	1	NUT			
28	0520 0125 016	ワリピン	2	PIN SPLIT			
29	5347 3121 000	ロッドアッシ	1	ROD ASSY			
29-1	5332 3121 000	ロッド	1	ROD			
29-2	5332 3122 000	ピン	1	PIN			
29-3	5347 3123 000	スプリング	1	SPRING			
29-4	0350 0160 828	PW	1	WASHER			
29-5	0741 0002 800	リング	1	RING			
29-6	K814 0108 135	Fホルト	1	BOLT			
29-7	A301 0108 001	ナット	1	NUT			
29-8	0350 0140 818	PW	1	WASHER			

5347 320A フクヘンソクレバー Auxiliary Shift Lever



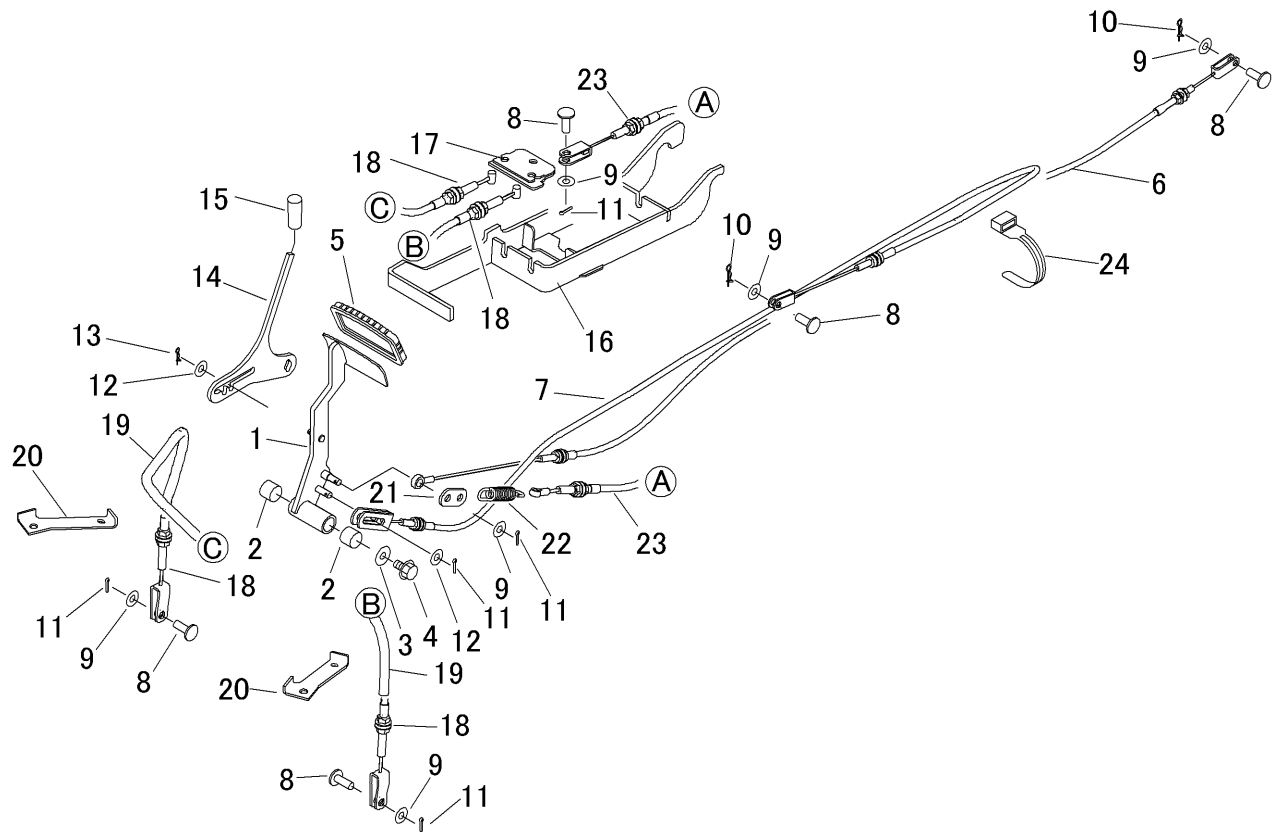
見出 NO.	部品番号 PART NO.	部品名称 PART NAME		個数 Q'ty	型 寸 DESCRIPTION	互 換 性 R/P	適用号機 FROM ~ UP TO SERIAL NO.	備 考 REMARKS
1	5332 3201 000	アーム ARM		1				
2	F301 0108 000	Fナット NUT		1				
3	5332 3202 000	ロッド ROD		1				
4	0562 0108 022	ヒアタマピン PIN		2				
5	0350 0140 818	PW WASHER		2				
6	0523 0108 000	スナップピン PIN SNAP		2				
7	5347 3204 000	レバー LEVER		1			- No.1550679	
7	5347 3207 000	ブラケット BRACKET		1		D	No.1550680 -	
8	K710 0108 016	Fボルト BOLT		2				
9	5310 4155 000	グリップ GRIP		1				
10	5347 3209 000	レバー LEVER		1		D	No.1550680 -	
11	0350 0151 222	PW PW		1		D	No.1550680 -	
12	0742 0101 000	Eリング RING		1		D	No.1550680 -	
13	5301 3204 100	スプリング SPRING		1		D	No.1550680 -	
14	5347 3208 000	プレート PLATE		1		D	No.1550680 -	

5346 330A ブレーキ(左) Brake(Left)



見出	部品番号	部品名称		個数	型 寸	互換性	適用号機	備 考
NO.	PART NO.	PART NAME		Q'ty	DESCRIPTION	R/P	FROM ~ UP TO SERIAL NO.	REMARKS
1	5347 3301 000	ペダル	PEDAL	1			- No.1550459	
1	5347 3301 001	ペダル	PEDAL	1		C	No.1550460 -	
2	0796 0161 815	DUブッシュ	BUSH	2				
3	0350 0140 822	PW	WASHER	1				
4	K110 0108 016	Fホルト	BOLT	1				
5	3420 3026 000	ペダルハット	BOOTS	1				
6	5332 3305 500	ワイヤー	WIRE	1				Rear Brake
7	5333 3306 000	カラー	PIN	1				
8	5347 3307 000	ワイヤー	WIRE	1				HST rerease
9	0562 0108 022	ヒラアタマピン	PIN	2				
10	0350 0140 818	PW	WASHER	2				
11	0350 0140 618	PW	WASHER	2				
12	0523 0108 000	スナップピン	PIN SNAP	2				
13	0520 0125 016	ワリピン	PIN SPLIT	1				
14	0520 0120 012	ワリピン	PIN SPLIT	1				
15	5347 3308 200	プレート	PLATE	1				
16	5310 4155 000	グリップ	GRIP	1				
17	3513 3131 000	プラスチックバンド	BAND	3				
18	0523 0106 000	スナップピン	PIN SNAP	1				

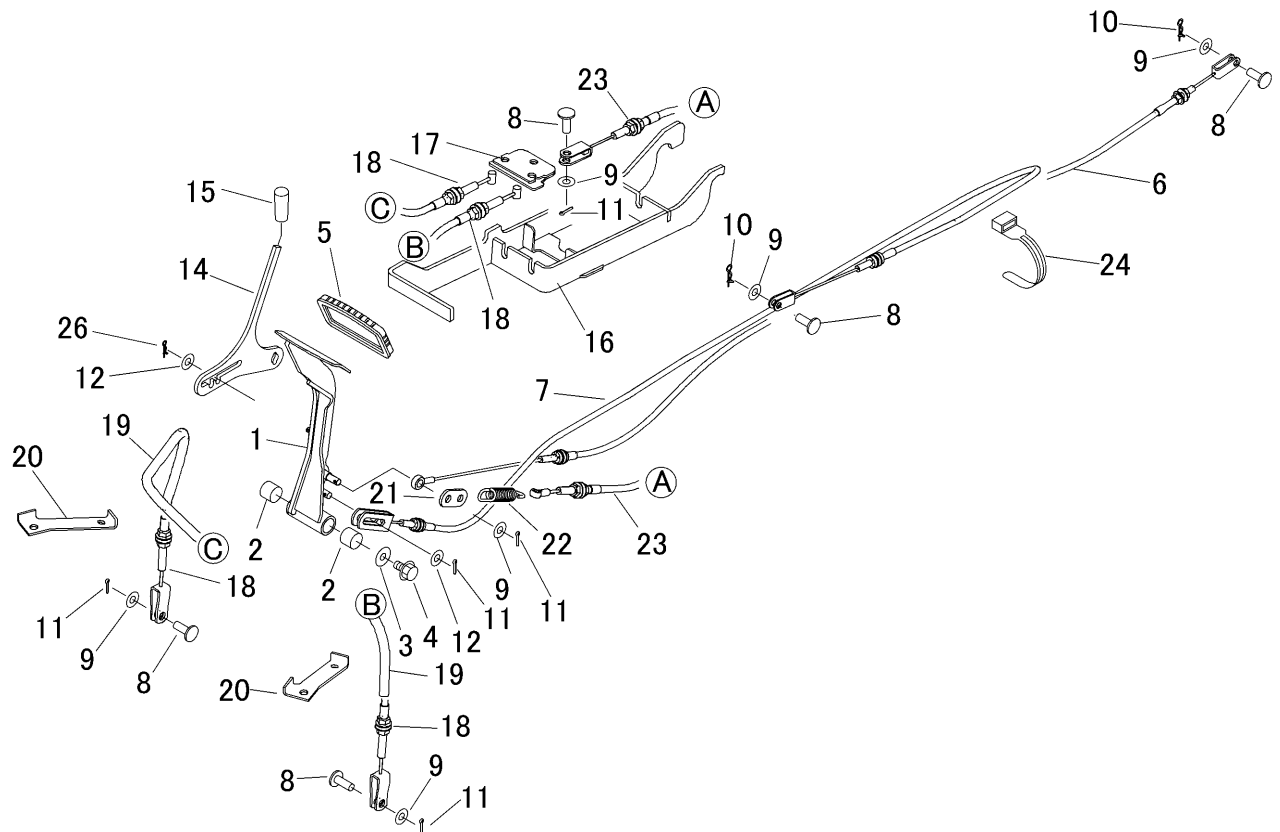
5346 330B ブレーキ(左 前ブレーキ) (Asia) Brake(Foot L with Front Brake)



見出	部品番号	部品名称		個数	型 寸	互 換 性	適用号機	備 考
NO.	PART NO.	PART NAME		Q'ty	DESCRIPTION	R/P	FROM ~ UP TO SERIAL NO.	REMARKS
1	5347 3301 001	ペダル	Pedal	1				
2	0796 0161 815	DUブッシュ	Bush	2				
3	0350 0140 822	PW	Washer	1				
4	K110 0108 016	Fボルト	Bolt	1				
5	3420 3026 000	ペダルパッド	Pedal Pad	1				
6	5332 3305 500	ワイヤー	Wire	1			リヤブレーキ	Rear Brake
7	5347 3309 000	ワイヤー	Wire	1			走行レバー中立	HST Release
8	0562 0108 022	ヒラアタマピン	Pin	5				
9	0350 0140 818	PW	Washer	6				
10	0523 0108 000	スナップピン	Snap Pin	2				
11	0520 0125 016	ワリピン	Sprit Pin	4				
12	0350 0140 618	PW	Washer	2				
13	0520 0120 012	ワリピン	Sprit Pin	1				
14	5347 3308 200	プレート	Plate	1				
15	5310 4155 000	グリップ	Grip	1				
16	5333 3301 000	ブラケット	Bracket	1				
17	5333 3302 000	ブラケット	Bracket	1				
18	5333 3311 000	ワイヤー	Wire	2				
19	5333 3309 000	コルゲートチューブ	Corrugated Tube	2				
20	5333 3303 000	プレート	Plate	2				
21	5333 3304 000	プレート	Plate	1				
22	3509 3216 000	スプリング	Spring	1				
23	5333 3312 000	ワイヤー	Wire	1				
24	3513 3131 000	バンド	Band	5				
25	0050 2114 083	クランプ	Clamp	2				
26	0523 0108 000	スナップピン	Snap Pin	1				

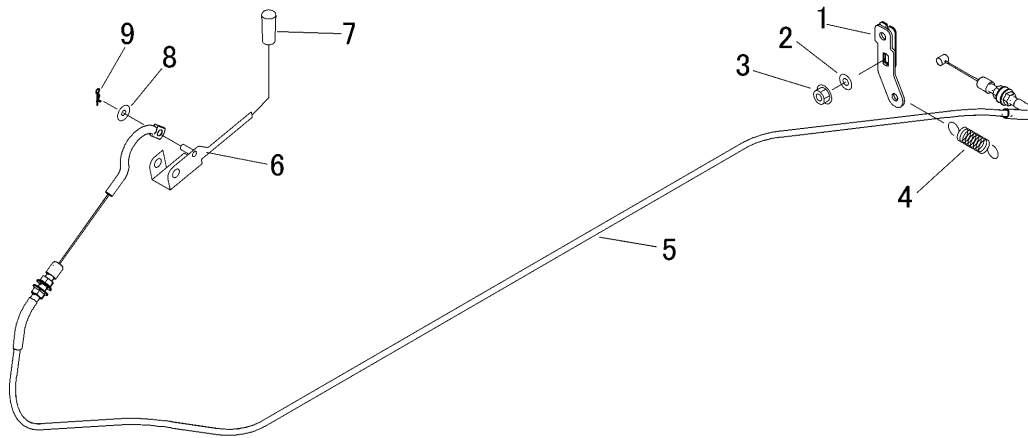
5346 330E ブレーキ(左 前ブレーキLong)(CE USA)

Brake(Long Foot L with Front Brake)(CE USA)



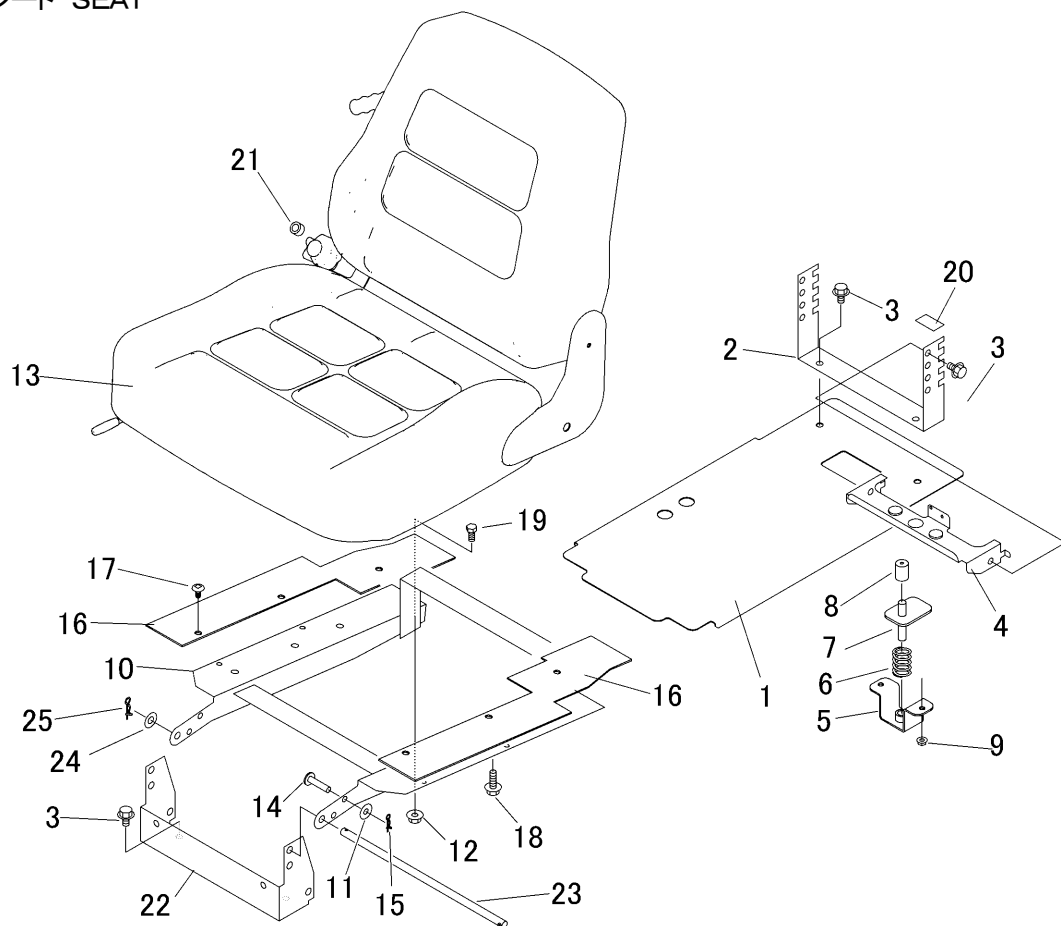
見出	部品番号	部品名称		個数	型 寸	互換性	適用号機	備 考
NO.	PART NO.	PART NAME		Q'ty	DESCRIPTION	R/P	FROM ~ UP TO SERIAL NO.	REMARKS
1	5347 3305 000	ペダル	PEDAL	1				ロングペダル
2	0796 0161 815	DUブッシュ	BUSH	2				
3	0350 0140 822	PW	WASHER	1				
4	K110 0108 016	Fホルト	BOLT	1				
5	3420 3026 000	ペダルハット	BOOTS	1				
6	5332 3305 500	ワイヤー	WIRE	1				リヤブレーキ
7	5347 3307 000	ワイヤー	WIRE	1				走行レバー中立
8	0562 0108 022	ヒラアタマピン	PIN	5				
9	0350 0140 818	PW	WASHER	6				
10	0523 0108 000	スナップピン	PIN SNAP	2				
11	0520 0125 016	ワリピン	PIN SPLIT	4				
12	0350 0140 618	PW	WASHER	2				
13	0520 0120 012	ワリピン	PIN SPLIT	1				
14	5347 3308 200	プレート	PLATE	1				
15	5310 4155 000	グリップ	GRIP	1				
16	5333 3301 000	ブラケット	BRACKET	1				
17	5333 3302 000	ブラケット	BRACKET	1				
18	5333 3311 000	ワイヤー	WIRE	2				ホイールブレーキ
19	5333 3309 000	コルゲートチューブ	TUBE	2				
20	5333 3303 000	プレート	PLATE	2				
21	5333 3304 000	プレート	PLATE	1				
22	3509 3216 000	スプリング	SPRING	1				
23	5333 3312 000	ワイヤー	WIRE	1				センター
24	3513 3131 000	プラスチックバンド	BAND	5				
25	0050 2114 083	クランプ	CLAMP	2				
26	0523 0106 000	スナップピン	PIN SNAP	1				

5347 340A デフロック Differential Lock



見出	部品番号	部品名称		個数	型 寸	互	適 用 号 機	備 考
NO.	PART NO.		PART NAME	Q'ty	DESCRIPTION	R/P	FROM ~ UP TO SERIAL NO.	REMARKS
1	5332 3401 000	レバー	LEVER	1				
2	0350 0140 818	PW	WASHER	1				
3	F301 0108 000	Fナット	NUT	1				
4	3617 3227 000	スプリング	SPRING	1				
5	5332 3402 500	ワイヤー	WIRE	1				デフロック
6	5347 3403 000	レバー	LEVER	1				
7	5310 4155 000	グリップ	GRIP	1				
8	0350 0140 618	PW	WASHER	1				
9	0523 0106 000	スナップピン	PIN SNAP	1				

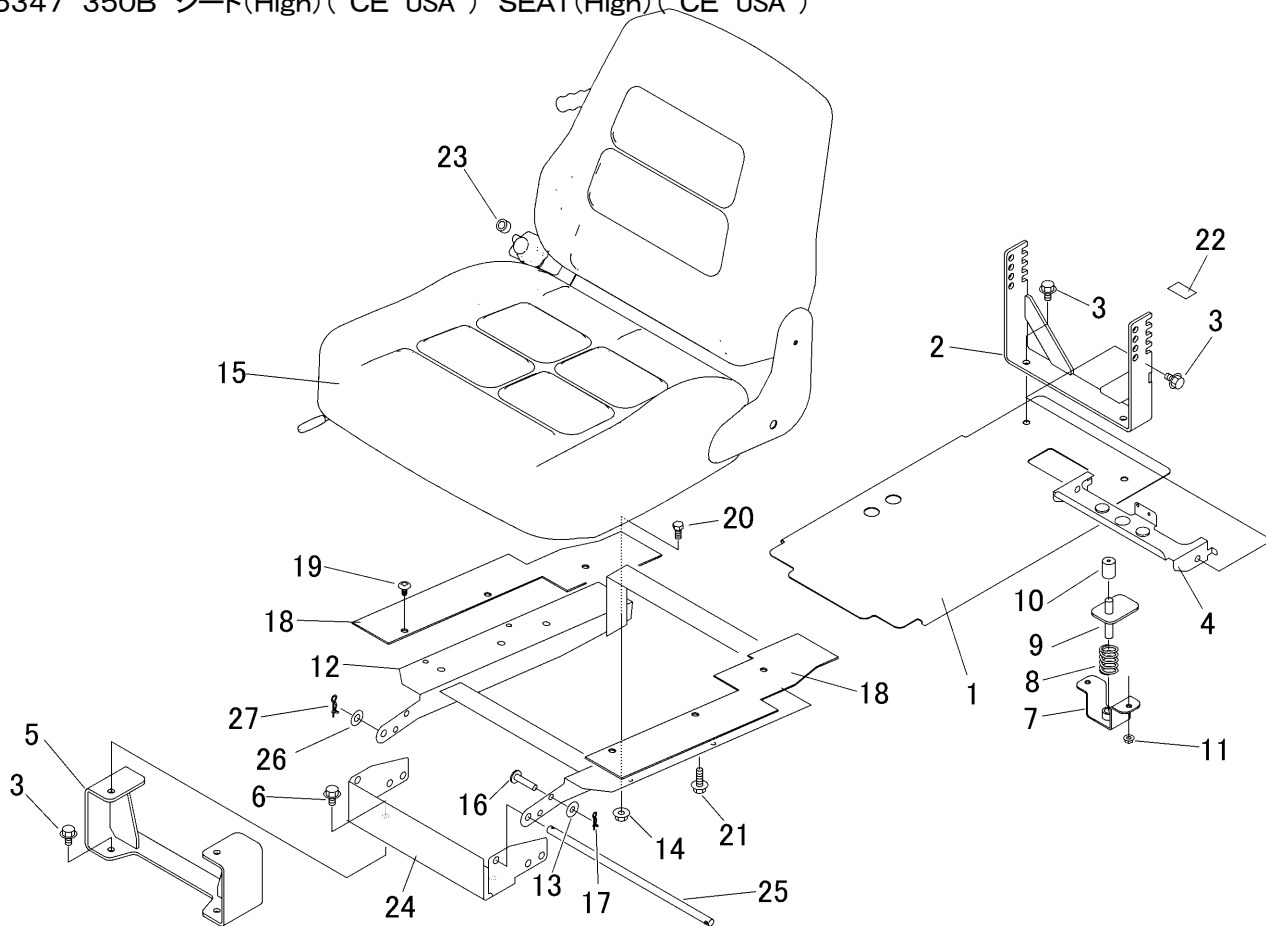
5347 350D シート SEAT



見出	部品番号	部品名称		個数	型 寸	互換性	適用号機	備 考
NO.	PART NO.	PART NAME		Q'ty	DESCRIPTION	R/P	FROM ~ UP TO SERIAL NO.	REMARKS
1	5332 3501 000	プレート	PLATE	1				
2	5347 3502 000	プレート	PLATE	1			- NO. 1550127	2段階
2	5347 3502 001	プレート	PLATE	1		D	NO. 1560128 -	4段階
3	K110 0108 016	Fボルト	BOLT	6				
4	5332 3503 001	ブラケット	BRACKET	1			- NO. 1550127	2段階
4	5332 3503 002	ブラケット	BRACKET	1		D	NO. 1560128 -	4段階
5	5332 3506 000	ブラケット	BRACKET	1				
6	5312 3514 000	スプリング	SPRING	1				
7	5332 3507 000	ブラケット	BRACKET	1				
8	3611 1807 000	ホコゴム	GROMMET	1				
9	F300 0106 000	Fナット	NUT	2				
10	5347 3509 000	ブラケット	BRACKET	1			- NO. 1550127	一体型
10	5347 3509 001	ブラケット	BRACKET	1		D	NO. 1560128 -	分割型
11	0350 0140 822	PW	WASHER	1				
12	F301 0108 000	Fナット	NUT	4				
13	5347 3511 000	シート	SEAT	1				
14	0562 0108 035	ヒラアタマピン	PIN	1				
15	0523 0108 000	スナップピン	PIN SNAP	1				
16	5332 3512 000	ゴムイタ	RUBBER	2				
17	3661 1457 100	クリップ	CLIP	6				
18	K710 0108 025	Fボルト	BOLT	1				
19	A110 0108 016	ボルト	BOLT	4				
20	5332 3523 000	テープ	TAPE	4				
21	5347 3512 000	パイプ	PIPE	1				
22	5347 3505 000	プレート	PLATE	1		D	NO. 1560128 -	分割型
23	5347 3503 000	ピン	PIN	1		D	NO. 1560128 -	分割型
24	0350 0141 022	PW	WASHER	1		D	NO. 1560128 -	分割型
25	0523 0110 000	スナップピン	PIN SNAP	1		D	NO. 1560128 -	分割型

注1) No.2,No.4,No.10,No.22,No.23,No.24,No.25 セット交換にて、新旧部品の互換性があります。

5347 350B シート(High)(CE USA) SEAT(High)(CE USA)

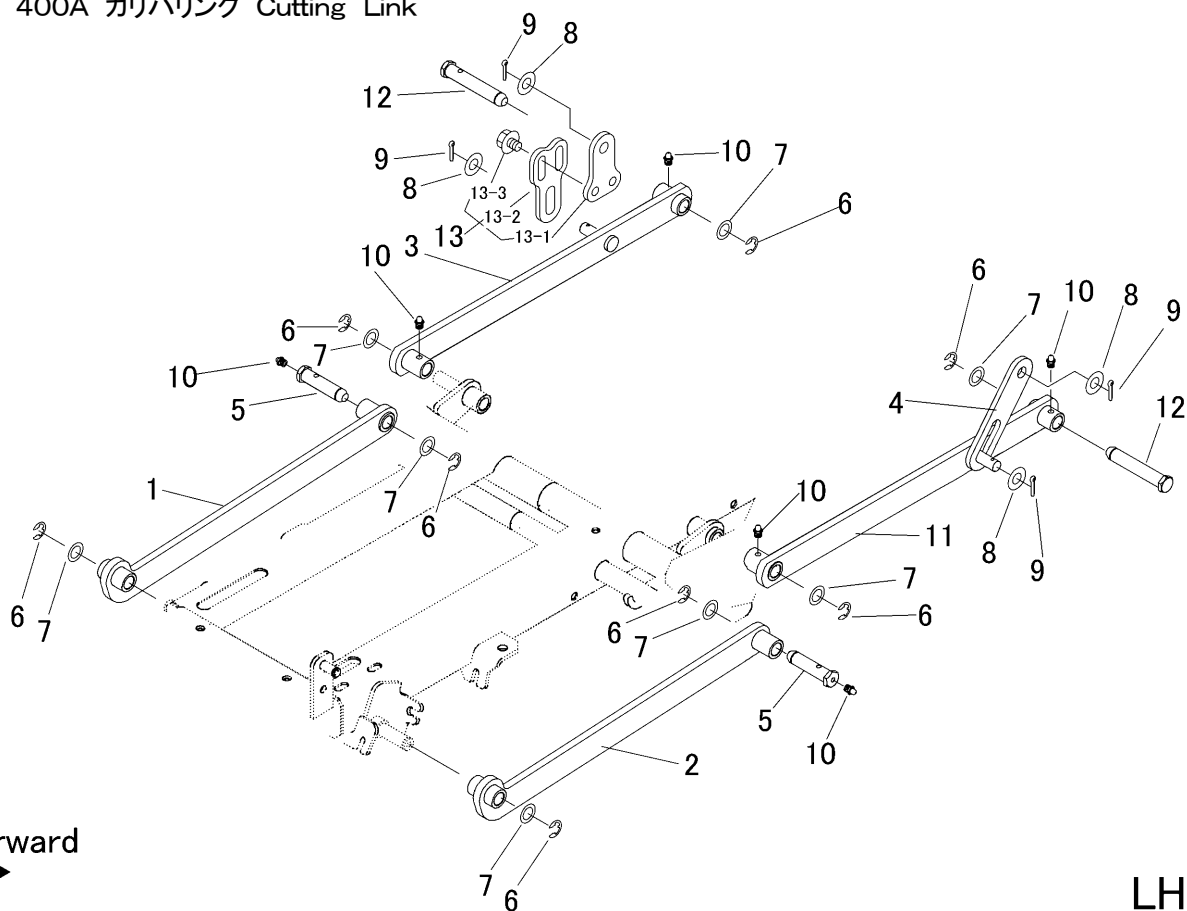


見出	部品番号	部品名称		個数	型 寸	互	適 用 号 機	備 考
NO.	PART NO.	PART NAME		Q'ty	DESCRIPTION	R/P	FROM ~ UP TO SERIAL NO.	REMARKS
1	5332 3501 000	プレート	PLATE	1				
2	5335 3502 000	ブラケット	BRACKET	1			- NO. 1550127	2段階
2	5347 3507 000	ブラケット	BRACKET	1		D	NO. 1560128 -	4段階
3	K110 0108 016	Fボルト	BOLT	6				
4	5332 3503 001	ブラケット	BRACKET	1			- NO. 1550127	2段階
4	5332 3503 002	ブラケット	BRACKET	1		D	NO. 1560128 -	4段階
5	5335 3503 000	ブラケット	BRACKET	1			- NO. 1550127	2段階
5	5347 3506 000	ブラケット	BRACKET	1		D	NO. 1560128 -	4段階
6	K110 0108 020	Fボルト	BOLT	2				High
7	5332 3506 000	ブラケット	BRACKET	1				
8	5312 3514 000	スプリング	SPRING	1				
9	5332 3507 000	ブラケット	BRACKET	1				
10	3611 1807 000	ホココム	GROMMET	1				
11	F300 0106 000	Fナット	NUT	2				
12	5347 3509 000	ブラケット	BRACKET	1			- NO. 1550127	2段階
12	5347 3509 001	ブラケット	BRACKET	1		D	NO. 1560128 -	4段階
13	0350 0140 822	PW	WASHER	1				
14	F301 0108 000	Fナット	NUT	6				
15	5347 3511 000	シート	SEAT	1				
16	0562 0108 035	ヒアタマピン	PIN	1				
17	0523 0108 000	スナップピン	PIN SNAP	1				
18	5332 3512 000	ゴムイタ	RUBBER	2				
19	3661 1457 100	クリップ	CLIP	6				
20	K710 0108 025	Fボルト	BOLT	1				
21	A110 0108 016	ボルト	BOLT	4				
22	5332 3523 000	テープ	TAPE	4				
23	5347 3512 000	パイプ	PIPE	1				
24	5347 3505 000	プレート	PLATE	1		D	NO. 1560128 -	4段階
25	5347 3503 000	ピン	PIN	1		D	NO. 1560128 -	4段階
26	0350 0141 022	PW	WASHER	1		D	NO. 1560128 -	4段階
27	0523 0110 000	スナップピン	PIN SNAP	1		D	NO. 1560128 -	4段階

注1) No.2,No.4,No.12,No.24,No.25,No.26,No.27 セット交換にて、新旧部品の互換性があります。

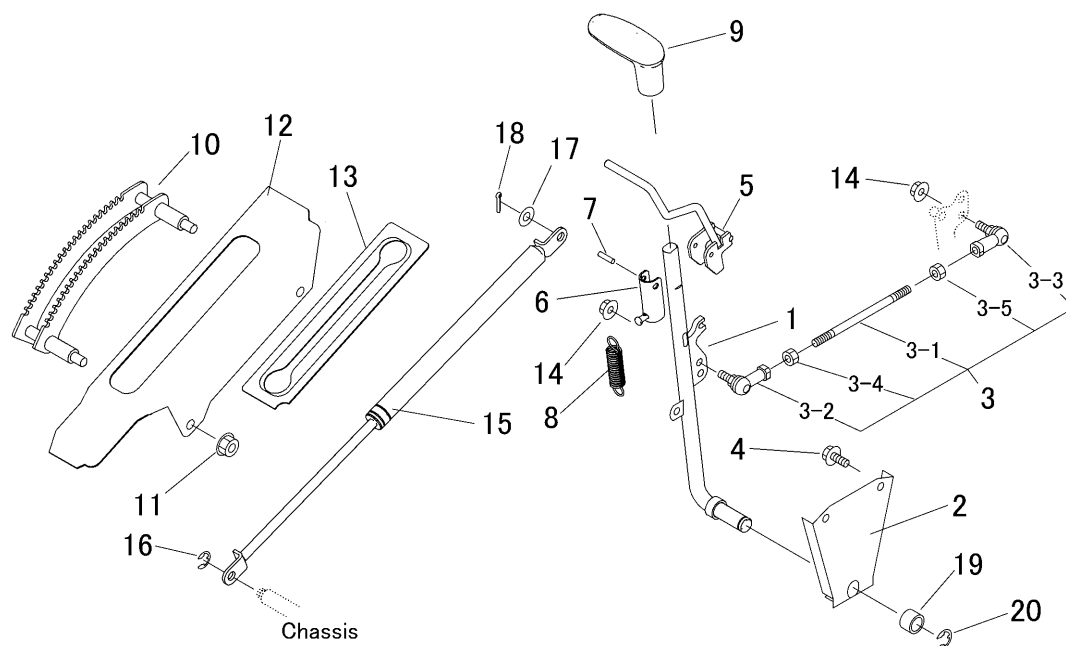
5347 400A カリハリンク Cutting Link

RH



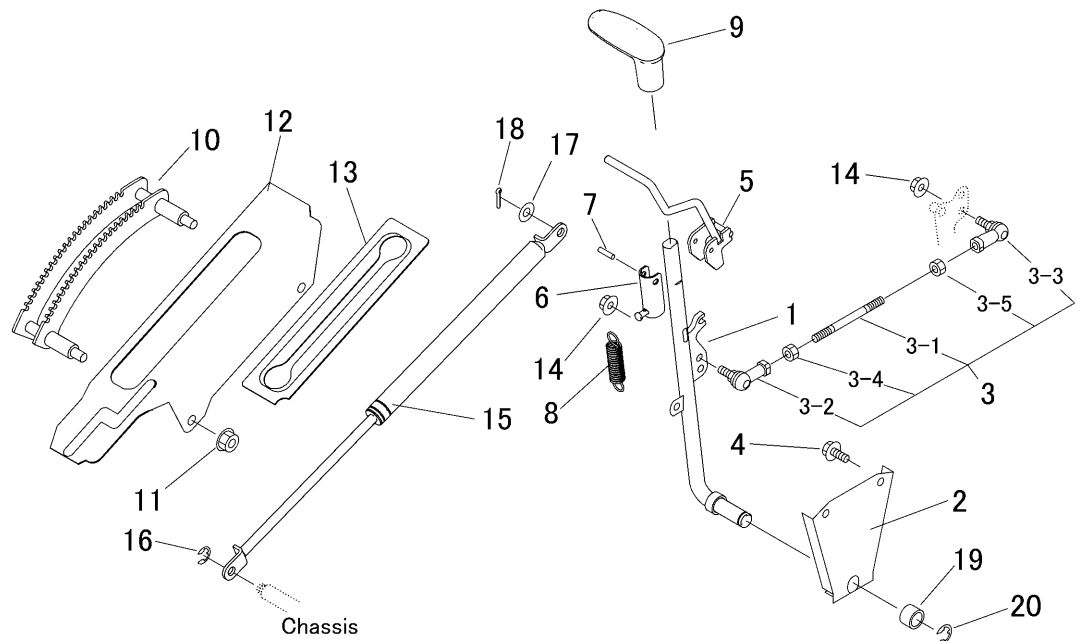
見出	部品番号	部品名称		個数	型 寸	互換性	適用号機	備 考
NO.	PART NO.	PART NAME		Q'ty	DESCRIPTION	R/P	FROM ~ UP TO SERIAL NO.	REMARKS
1	5347 4001 000	リンク	LINK	1				
2	5347 4002 000	リンク	LINK	1				
3	5347 4003 000	リンク	LINK	1				
4	5321 4017 000	プレート	PLATE	1				
5	5332 4004 000	ピン	PIN	2				
6	0742 0101 200	Eリング	RING	8				
7	5332 4007 000	ワッシャ	WASHER	8				
8	0350 0151 226	PW	PW	4				
9	0520 0132 025	ワリピン	PIN SPLIT	4				
10	A650 0100 600	グリスニップル	NIPPLE GREASE	6				
11	5347 4008 000	リンク	LINK	1				
12	5332 4009 000	ピン	PIN	2				
13	5321 4091 000	リンクアダプスタCOMP	LINK ADJUSTER C	1				
13-1	5321 4091 100	プレート	PLATE	1				
13-2	5321 4091 200	プレート	PLATE	1				
13-3	K712 0110 012	Fホルト	BOLT	2				

5347 405A カリタカサレバー(HST 左操作) Cutting Adjust(HST Lever L)



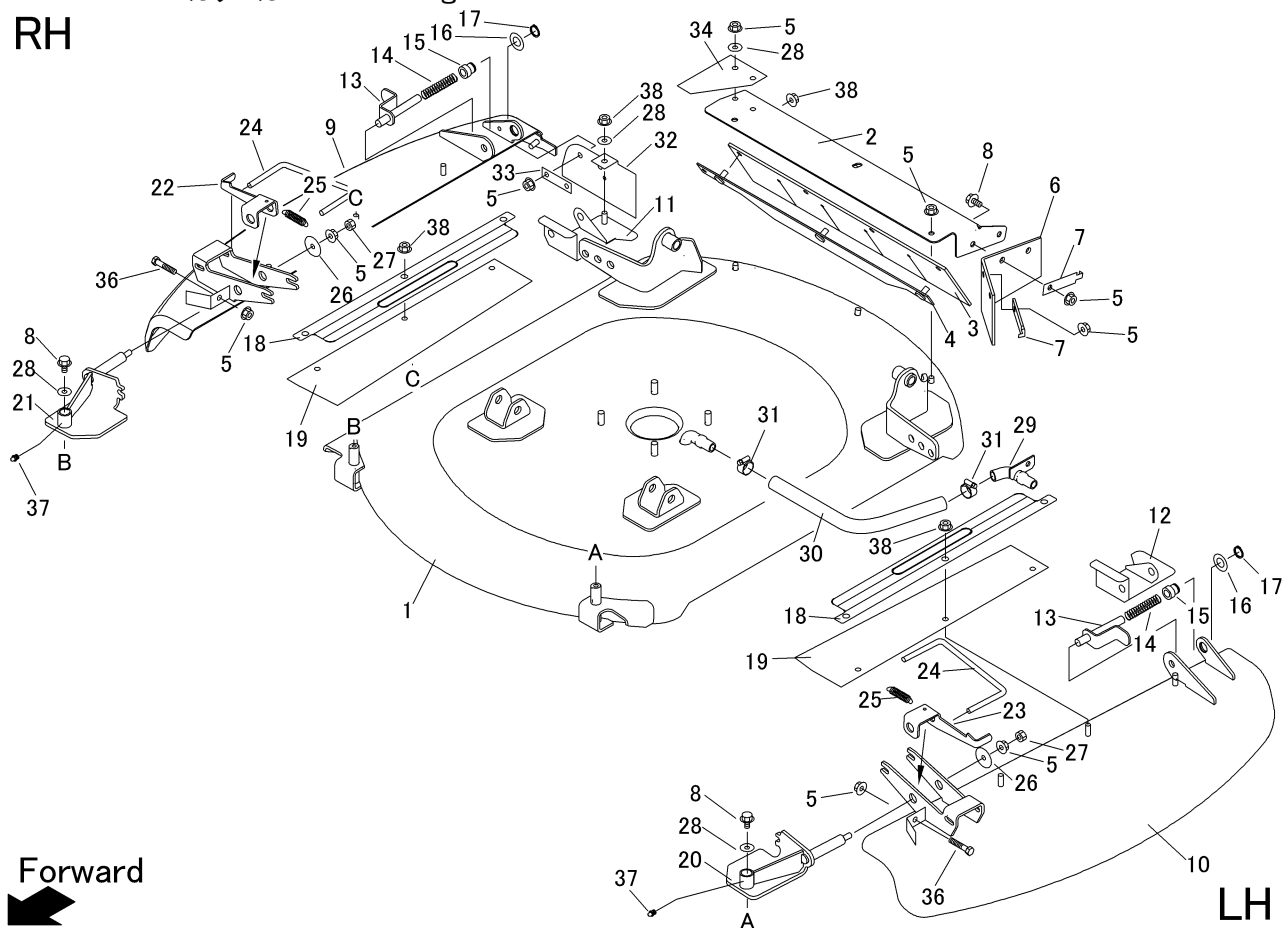
見出	部品番号	部品名称		個数	型 寸	互換性	適用号機	備 考
NO.	PART NO.	PART NAME		Q'ty	DESCRIPTION	R/P	FROM ~ UP TO SERIAL NO.	REMARKS
1	5347 4051 000	レバー	LEVER	1				
2	5347 4052 000	プレート	PLATE	1				
3	5347 4053 000	タイロッド Assy	TIEROD	1				
3-1	5332 4067 000	タイロッド	TIEROD	1				
3-2	3408 5008 000	リンクボール	BALL	1				
3-3	3522 4341 000	リンクボール	BALL	1				
3-4	A301 0108 003	ナット	NUT	1				
3-5	A301 2108 003	ナット	NUT	1				
4	K710 0108 020	ホルルト	BOLT	2				
5	5335 4052 000	ロックレバー	LOCK LEVER	1				
6	5335 4053 000	ブラケット	BRACKET	1				
7	0550 0005 040	スプリングピン	PIN SPRING	1				
8	3408 5202 000	スプリング	SPRING	1				
9	5332 4058 000	グリップ	GRIP	1				
10	5332 4059 001	ブラケット	BRACKET	1				
11	F301 0110 000	Fナット	NUT	2				
12	5335 4064 000	プレート	PLATE	1				
13	5335 4065 000	ゴムイタ	RUBBER	1				
14	F301 0108 000	Fナット	NUT	2				
15	5347 4054 000	ガススプリング	ABSORBER	1				
16	0742 0100 800	リング	RING	1				
17	0350 0141 022	PW	WASHER	1				
18	0520 0125 020	ワリピン	PIN	1				
19	5347 4056 000	パイプ	PIPE	1				
20	0742 0101 200	リング	RING	1				

5347 405B カリタカサレバー(HST 右操作)Cutting Adjust(HST Lever R)



見出	部品番号	部品名称		個数	型 寸	互換性	適用号機	備 考
NO.	PART NO.	PART NAME		Q'ty	DESCRIPTION	R/P	FROM ~ UP TO SERIAL NO.	REMARKS
1	5347 4051 000	レバー	LEVER	1				
2	5347 4052 000	プレート	PLATE	1				
3	5347 4055 000	タイロッド Assy	TIEROD	1				
3-1	5332 3118 000	タイロッド	TIEROD	1				右HSTレバー用
3-2	3408 5008 000	リンクボール	BALL	1				
3-3	3522 4341 000	リンクボール	BALL	1				
3-4	A301 0108 003	ナット	NUT	1				
3-5	A301 2108 003	ナット	NUT	1				
4	K710 0108 020	Fボルト	BOLT	2				
5	5335 4052 000	ロックレバー	LOCK LEVER	1				
6	5335 4053 000	ブラケット	BRACKET	1				
7	0550 0005 040	スプリングピン	PIN SPRING	1				
8	3408 5202 000	スプリング	SPRING	1				
9	5332 4058 000	グリップ	GRIP	1				
10	5332 4059 001	ブラケット	BRACKET	1				
11	F301 0110 000	Fナット	NUT	2				
12	5335 4072 000	プレート	PLATE	1				右HSTレバー用
13	5335 4065 000	ゴムイタ	RUBBER	1				
14	F301 0108 000	Fナット	NUT	2				
15	5347 4054 000	ガススプリング	ABSORBER	1				
16	0742 0100 800	Eリング	RING	1				
17	0350 0141 022	PW	WASHER	1				
18	0520 0125 020	ワリピン	PIN	1				
19	5347 4056 000	パイプ	PIPE	1				
20	0742 0101 200	Eリング	RING	1				

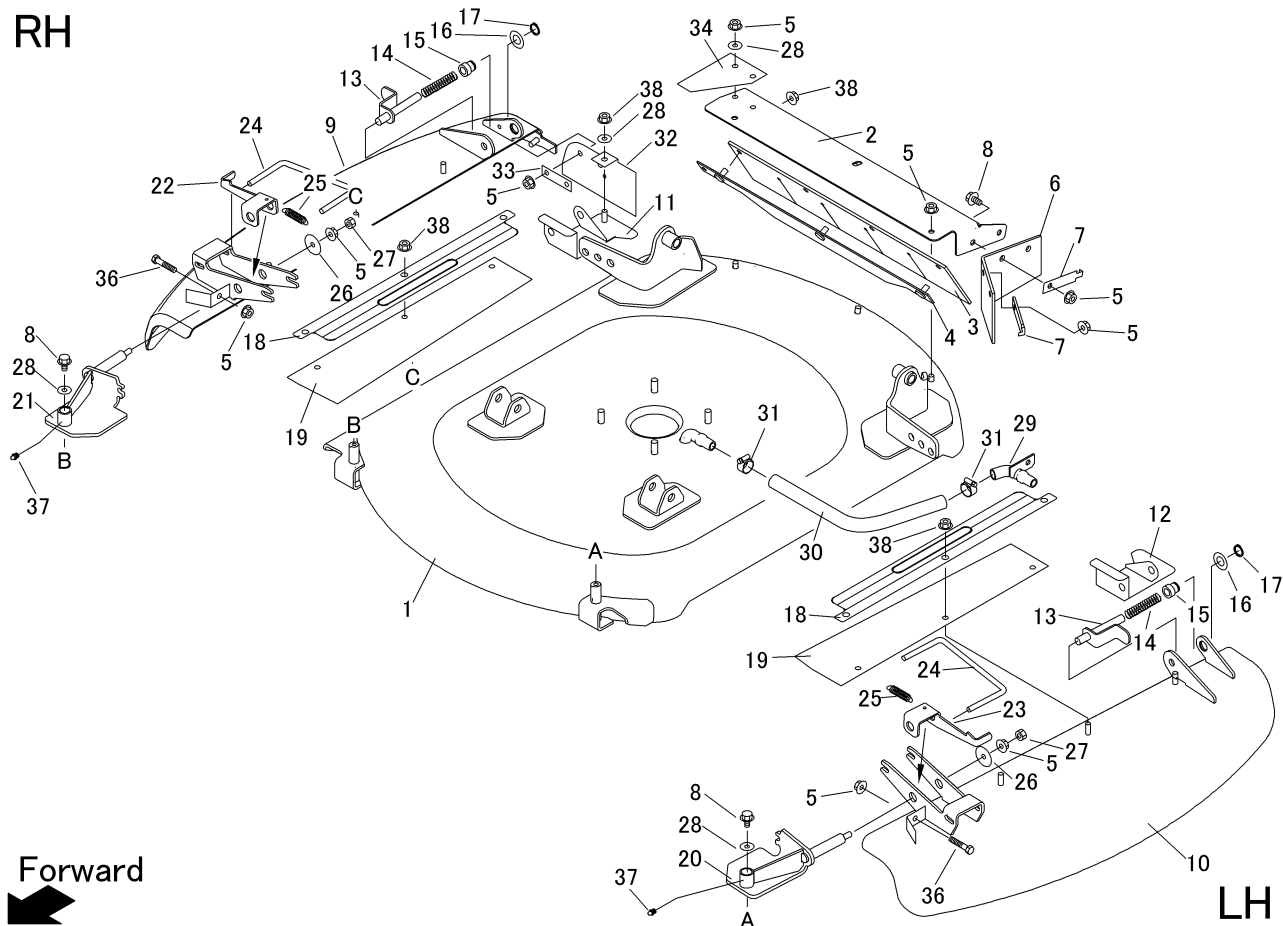
5347 410A カリハカバー Cutting Blade Shield
RH



見出	部品番号	部品名称		個数	型 寸	互換性	適用号機	備 考
NO.	PART NO.	PART NAME		Q'ty	DESCRIPTION	R/P	FROM ~ UP TO SERIAL NO.	REMARKS
1	5347 4101 000	カリハカバー	COVER	1				
2	5332 4112 000	プレート	PLATE	1				
3	5332 4113 000	ゴム垫	RUBBER	1				
4	5332 4115 000	ブラケット	BRACKET	1				
5	F301 0108 000	Fナット	NUT	13				
6	5321 4124 000	ゴム垫	RUBBER	1				
7	5347 4129 000	プレート	PLATE	2				
8	K110 0108 016	Fボルト	BOLT	6				
9	5347 4102 000	カバー	COVER	1			- No.1550377	右
9	5347 4102 001	カバー	COVER	1		A	No.1550378 -	右
10	5347 4103 000	カバー	COVER	1			- No.1550377	左
10	5347 4103 001	カバー	COVER	1		A	No.1550378 -	左
11	5347 4104 000	カバー	COVER	1				右
12	5347 4105 000	カバー	COVER	1				左
13	5335 4106 000	ピン	PIN	2				
14	5116 3075 300	スプリング	SPRING	2				
15	5335 4107 000	ピン	PIN	2				
16	0350 0161 630	PW	WASHER	2				
17	0740 0001 600	リング	RING	2				
18	5347 4108 000	プレート	PLATE	2			- No.1550377	
18	5347 4106 000	プレート	PLATE	2		D	No.1550378 -	
19	5347 4109 000	ゴム垫	RUBBER	2				
20	5347 4111 001	ブラケット	BRACKET	1			- No.1550567	左
20	5347 4111 002	ブラケット	BRACKET	1		D	No.1550568 -	左
21	5347 4113 001	ブラケット	BRACKET	1			- No.1550567	右

5347 410A カリハカバー Cutting Blade Shield

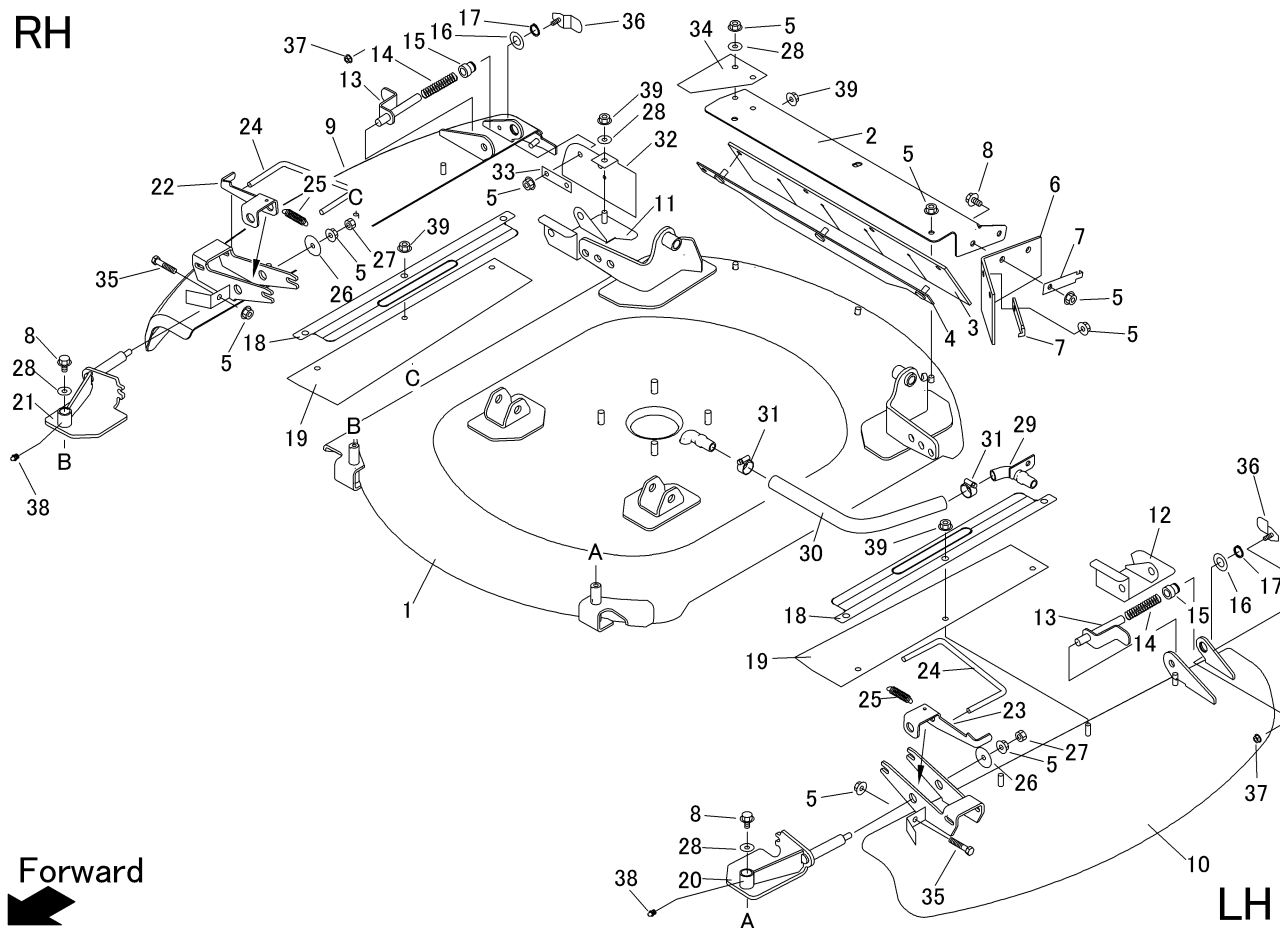
RH



見出	部品番号	部品名称		個数	型 寸	互換性	適用号機	備考
NO.	PART NO.	PART NAME		Q'ty	DESCRIPTION	R/P	FROM ~ UP TO SERIAL NO.	REMARKS
21	5347 4113 002	ブラケット	BRACKET	1		D	No.1550568 -	右
22	5335 4115 000	プレート	PLATE	1				
23	5335 4116 000	プレート	PLATE	1				
24	5335 4117 000	ロッド	ROD	2				
25	3408 5202 000	スプリング	SPRING	2				
26	0350 0160 835	PW	PW	2				
27	A301 0108 001	ナット	NUT	2				
28	0350 0140 822	PW	WASHER	5				
29	5335 4121 000	ブラケット	BRACKET	1				
30	5335 4122 000	ホース	HOSE	1				
31	0050 1100 250	ホースバンド	CLAMP HOSE	2				
32	5335 4123 000	ゴムイタ	RUBBER	1				
33	5335 4124 001	プレート	PLATE	1				
34	5335 4125 000	ゴムイタ	RUBBER	1				
36	A110 0108 040	ボルト	BOLT	2				
37	A650 0100 600	グリースニップル	NIPPLE GREASE	2		D	No.1550568 -	
38	A351 0108 002	U ナット	NUT	10				

5347 410E カリハカバー(CE USA) Cutting Blade Shield(CE USA)

RH



Forward

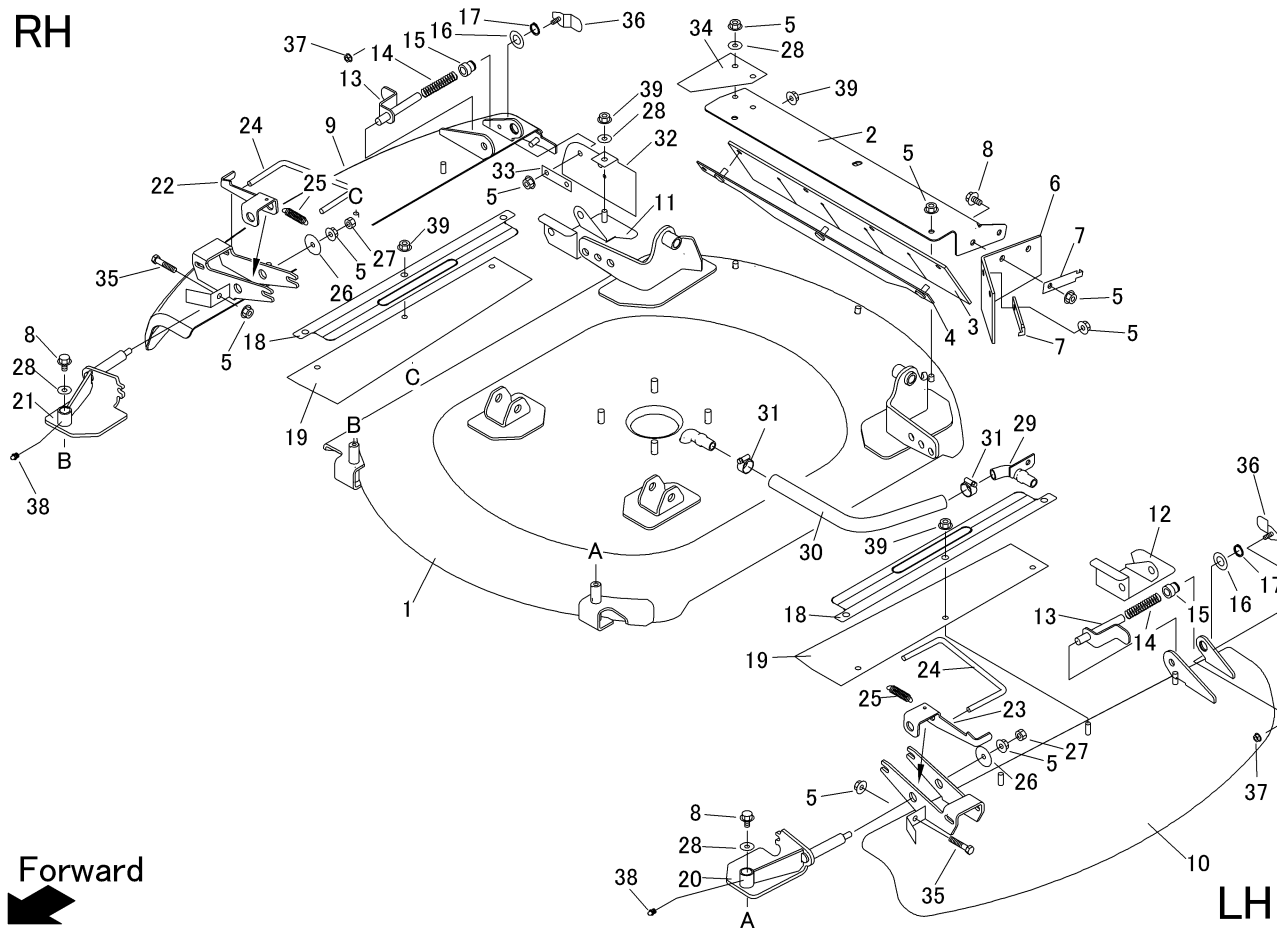


LH

見出	部品番号	部品名称		個数	型 寸	互換性	適用号機	備 考
NO.	PART NO.	PART NAME		Q'ty	DESCRIPTION	R/P	FROM ~ UP TO SERIAL NO.	REMARKS
1	5347 4101 000	カリハカバー	COVER	1				
2	5332 4112 000	プレート	PLATE	1				
3	5332 4113 000	ゴム垫	RUBBER	1				
4	5332 4115 000	ブラケット	BRACKET	1				
5	F301 0108 000	Fナット	NUT	13				
6	5321 4124 000	ゴム垫	RUBBER	1				
7	5347 4129 000	プレート	PLATE	2				
8	K110 0108 016	Fボルト	BOLT	6				
9	5347 4102 000	カバー	COVER	1			- No.1630011	右
9	5347 4102 001	カバー	COVER	1		A	No.1630012 -	右
10	5347 4103 000	カバー	COVER	1			- No.1630011	左
10	5347 4103 001	カバー	COVER	1		A	No.1630012 -	左
11	5347 4104 000	カバー	COVER	1				右
12	5347 4105 000	カバー	COVER	1				左
13	5335 4106 000	ピン	PIN	2				
14	5116 3075 300	スプリング	SPRING	2				
15	5335 4107 000	ピン	PIN	2				
16	0350 0161 630	PW	WASHER	2				
17	0740 0001 600	リング	RING	2				
18	5347 4108 000	プレート	PLATE	2			- No.1630011	
18	5347 4106 000	プレート	PLATE	2		D	No.1630012 -	
19	5347 4109 000	ゴム垫	RUBBER	2				
20	5347 4111 001	ブラケット	BRACKET	1			- No.1630021	左
20	5347 4111 002	ブラケット	BRACKET	1		D	No.1630022 -	左
21	5347 4113 001	ブラケット	BRACKET	1			- No.1630021	右

5347 410E カリハカバー(CE USA) Cutting Blade Shield(CE USA)

RH



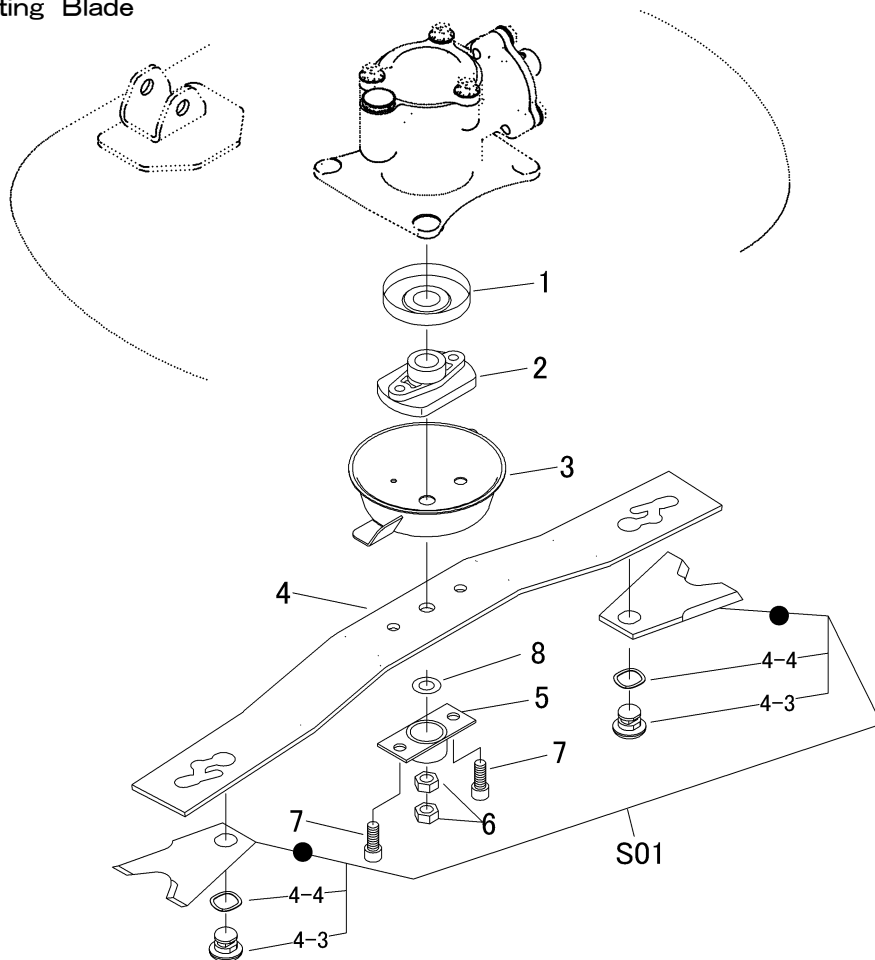
Forward



LH

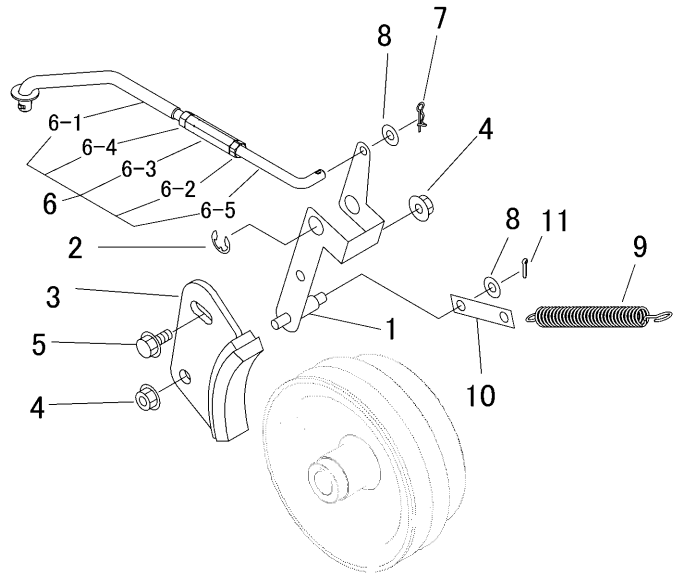
見出	部品番号	部品名称		個数	型 寸	互換性	適用号機	備考
NO.	PART NO.	PART NAME		Q'ty	DESCRIPTION	R/P	FROM ~ UP TO SERIAL NO.	REMARKS
21	5347 4113 002	ブラケット	BRACKET	1		D	No.1630022 -	右
22	5335 4115 000	プレート	PLATE	1				
23	5335 4116 000	プレート	PLATE	1				
24	5335 4117 000	ロッド	ROD	2				
25	3408 5202 000	スプリング	SPRING	2				
26	0350 0160 835	PW	PW	2				
27	A301 0108 001	ナット	NUT	2				
28	0350 0140 822	PW	WASHER	5				
29	5335 4121 000	ブラケット	BRACKET	1				
30	5335 4122 000	ホース	HOSE	1				
31	0050 1100 250	ホースバンド	CLAMP HOSE	2				
32	5335 4123 000	ゴムイタ	RUBBER	1				
33	5335 4124 001	プレート	PLATE	1				
34	5335 4125 000	ゴムイタ	RUBBER	1				
35	A110 0108 040	ボルト	BOLT	2				
36	5335 4126 000	ブラケット	BRACKET	2				
37	F300 0106 000	Fナット	NUT	2				
38	A650 0100 600	グリースニップル	NIPPLE GREASE	2		D	No.1630022 -	
39	A351 0108 002	U ナット	NUT	10				

5332 420A カリハ Cutting Blade



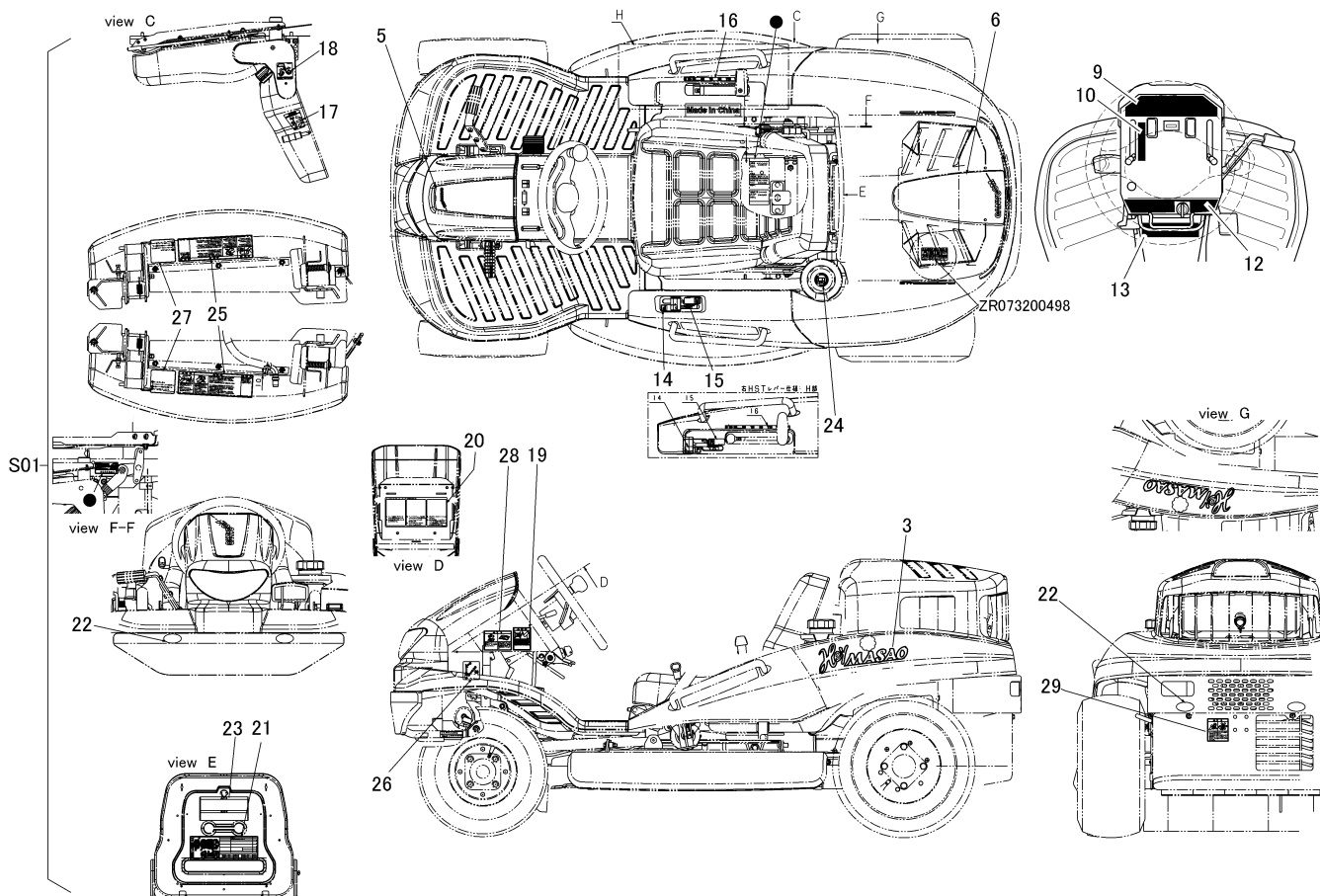
見出	部品番号	部品名称		個数	型 寸	互 換 性	適用号機	備 考
NO.	PART NO.	PART NAME		Q'ty	DESCRIPTION	R/P	FROM ~ UP TO SERIAL NO.	REMARKS
1	5321 4208 000	キャップ	CAP	1				
2	5321 4201 000	ボス	BOSS	1				
3	5335 4205 000	カバー	COVER	1			- NO. 1550348	
3	5321 4202 000	カバー	COVER	1		B	NO. 1550349 -	
4	5332 4201 000	ステー	STAY	1				
5	5321 4207 000	ガード	GUARD	1				
6	A304 0116 003	ナット	NUT	2				
7	A545 0612 030	キャップスクリュー	BOLT	2				
8	0350 0161 630	PW	WASHER	1				
S01	Z332 4202 010	カリハセット(F1 アイ)	CUTTER	1				
4-3	5332 4203 000	ピン	PIN	1				2セット(1台分)
4-4	5331 4207 000	スプリング	SPRING	1				2セット(1台分)

5347 430A カリハブレーキ Cutting Brake



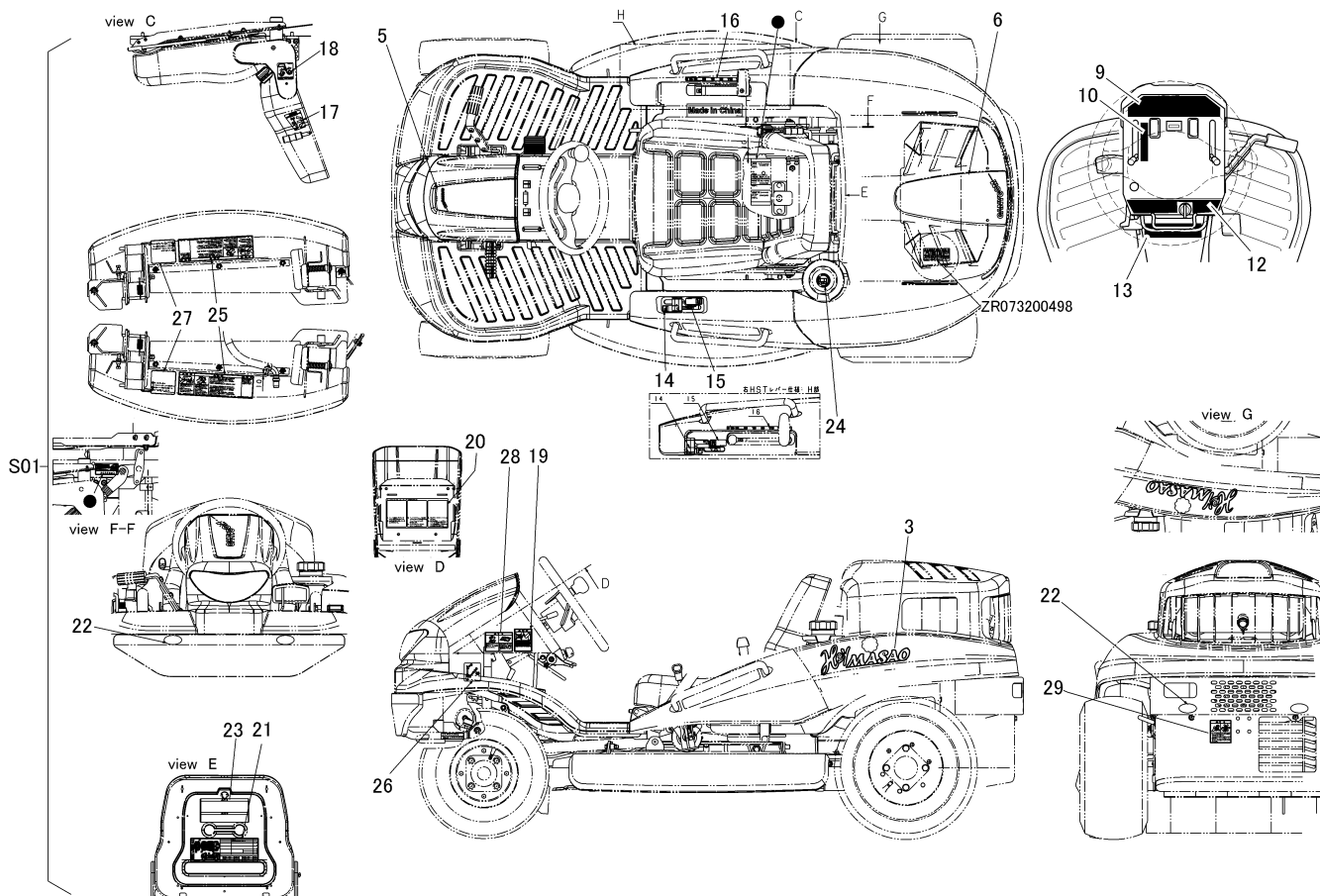
見出 NO.	部品番号 PART NO.	部品名称 PART NAME	個数 Q'ty	型 寸 DESCRIPTION	互 換 性 R/P	適 用 号 機 FROM ~ UP TO SERIAL NO.	備 考 REMARKS
1	5347 4301 000	リンク	1	LINK			
2	0742 0101 200	Eリング	1	RING			
3	5310 4301 001	カリハブレーキ	1	BRAKE			
4	F301 0108 000	Fナット	2	NUT			
5	K710 0108 020	Fホルト	1	BOLT			
6	5347 4302 000	リンク	1	LINK			
6-1	5347 4303 000	ロッド	1	ROD			
6-2	A301 0108 001	ナット	1	NUT			
6-3	3208 3410 000	ターンバックル	1	TURNBUCKLE			
6-4	A301 2108 001	ナット	1	NUT			
6-5	5347 4304 000	ロッド	1	ROD			
7	0523 0108 000	スナップピン	1	PIN SNAP			
8	0350 0140 818	PW	2	WASHER			
9	5347 2405 000	スプリング	1	SPRING			
10	5347 4305 000	プレート	1	PLATE			
11	0520 0125 016	ワリピン	1	PIN SPLIT			

5346 500A マーク(国内 チャージポンプ無) Mark(JP/ Without Charge Pump)



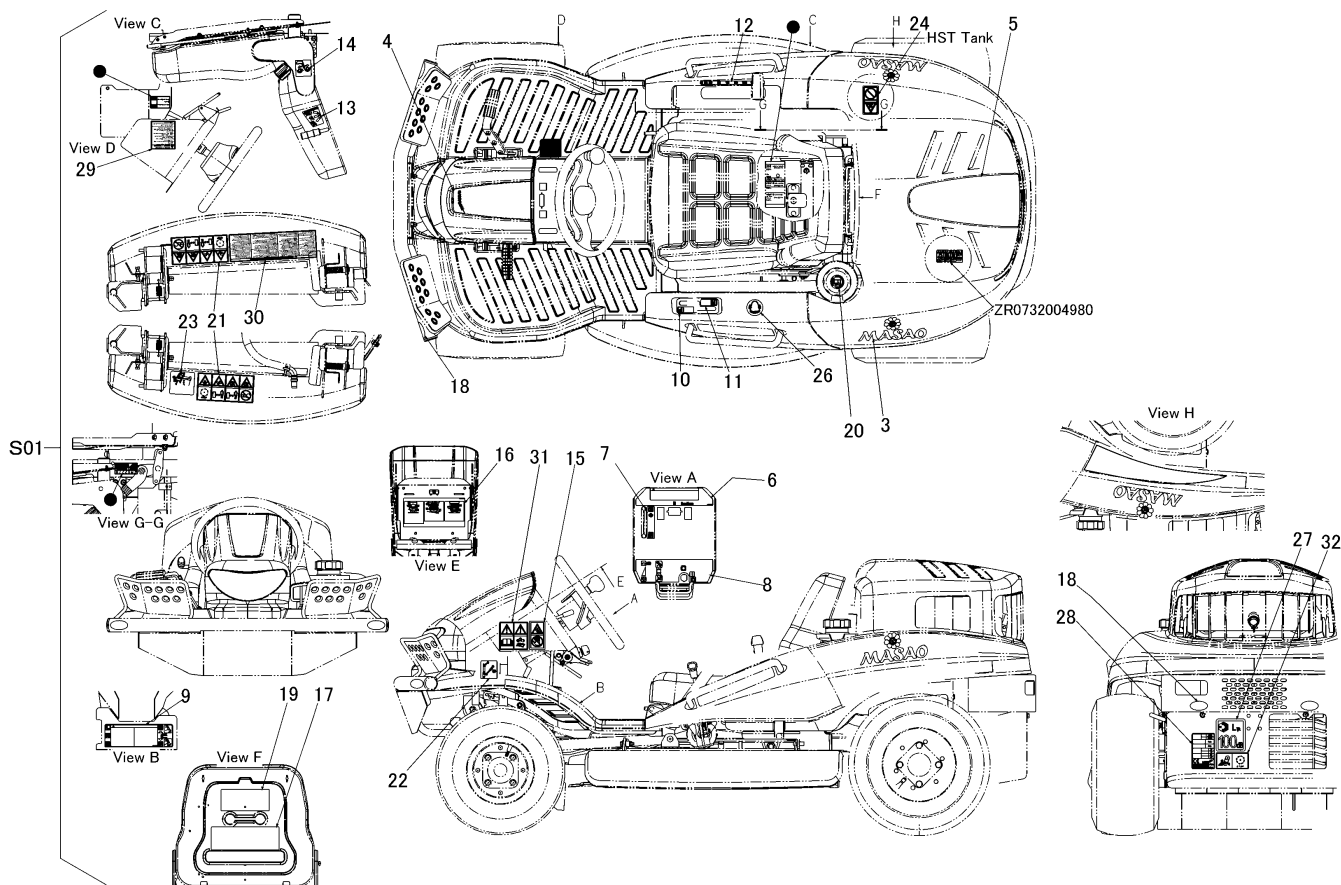
見出	部品番号	部品名称		個数	型 寸	互換性	適用号機	備 考
NO.	PART NO.	PART NAME		Q'ty	DESCRIPTION	R/P	FROM ~ UP TO SERIAL NO.	REMARKS
S01	5346 500A 000	マークセット	MARK set	1			- No.1550449	CM2201RC
S01	5346 500A 001	マークセット	MARK set	1		D	No.1550450 -	BD/RR
3	5347 5003 000	マーク	MARK	2			- No.1550449	
3	5347 5072 000	マーク	MARK	2		D	No.1550450 -	
5	5346 5005 000	マーク	MARK	1			- No.1550449	
5	5347 5073 000	マーク	MARK	1		D	No.1550450 -	
6	5347 5006 000	マーク	MARK	1			- No.1550449	
6	5347 5074 000	マーク	MARK	1		D	No.1550450 -	
9	5347 5009 000	マーク	MARK	1			- No.1550449	
9	5347 5075 000	マーク	MARK	1		D	No.1550450 -	
10	5347 5011 000	マーク	MARK	1			- No.1550449	
10	5347 5076 000	マーク	MARK	1		D	No.1550450 -	
12	5347 5013 000	マーク	MARK	1			- No.1550408	
12	5347 5013 001	マーク	MARK	1		B	No.1550409 - No.1550449	
12	5347 5078 000	マーク	MARK	1		D	No.1550450 -	
13	5347 5014 000	マーク	MARK	1			- No.1550449	
13	5347 5079 000	マーク	MARK	1		D	No.1550450 -	
14	5347 5015 000	マーク	MARK	1			- No.1550449	
14	5347 5081 000	マーク	MARK	1		D	No.1550450 -	
15	5347 5016 000	マーク	MARK	1			- No.1550449	
15	5347 5082 000	マーク	MARK	1		D	No.1550450 -	

5346 500A マーク(国内 チャージポンプ無) Mark(JP/ Without Charge Pump)



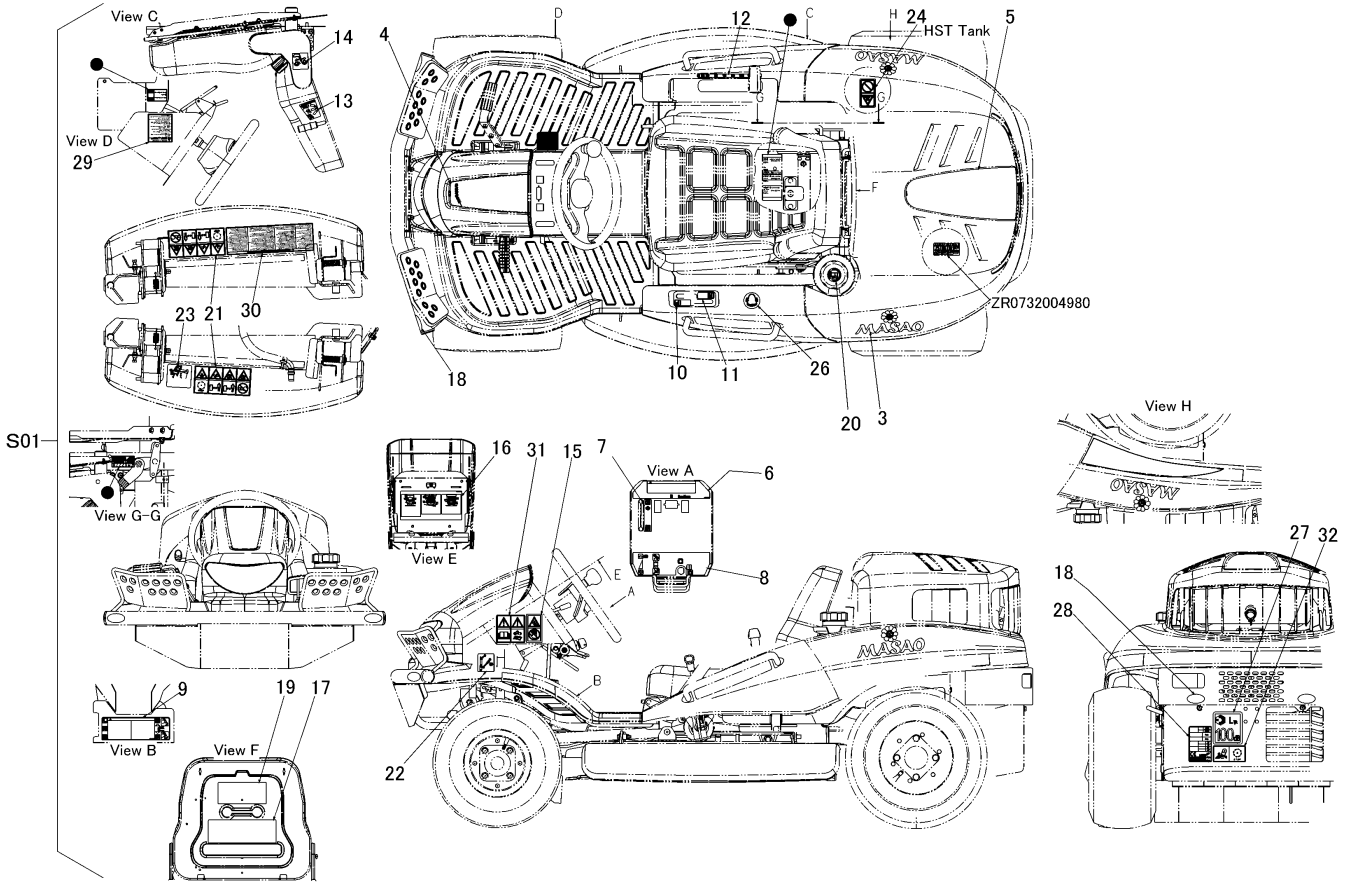
見出	部品番号	部品名称		個数	型 寸	互換性	適用号機	備 考
NO.	PART NO.	PART NAME		Q'ty	DESCRIPTION	R/P	FROM ~ UP TO SERIAL NO.	REMARKS
16	5332 5117 000	マーク	MARK	1				
17	5332 5018 000	マーク	MARK	1				
18	5332 5019 001	マーク	MARK	1				
19	5332 5021 000	マーク	MARK	1				
20	5347 5023 000	マーク	MARK	1				
21	5347 5024 001	マーク	MARK	1				
22	3570 5026 000	マーク	MARK	4				
23	5347 5025 001	マーク	MARK	1				
24	5321 5016 000	マーク	MARK	1				
25	5347 5026 000	マーク	MARK	2				
26	5321 5111 000	マーク	MARK	1			- No.1550449	
26	5347 5028 000	マーク	MARK	1		D	No.1550450 -	
27	5335 5028 000	マーク	MARK	2				
28	5321 5021 000	マーク	MARK	1				
29	5321 5024 000	マーク	MARK	1				

5346 500E マーク(CE USA) Mark(CE USA)



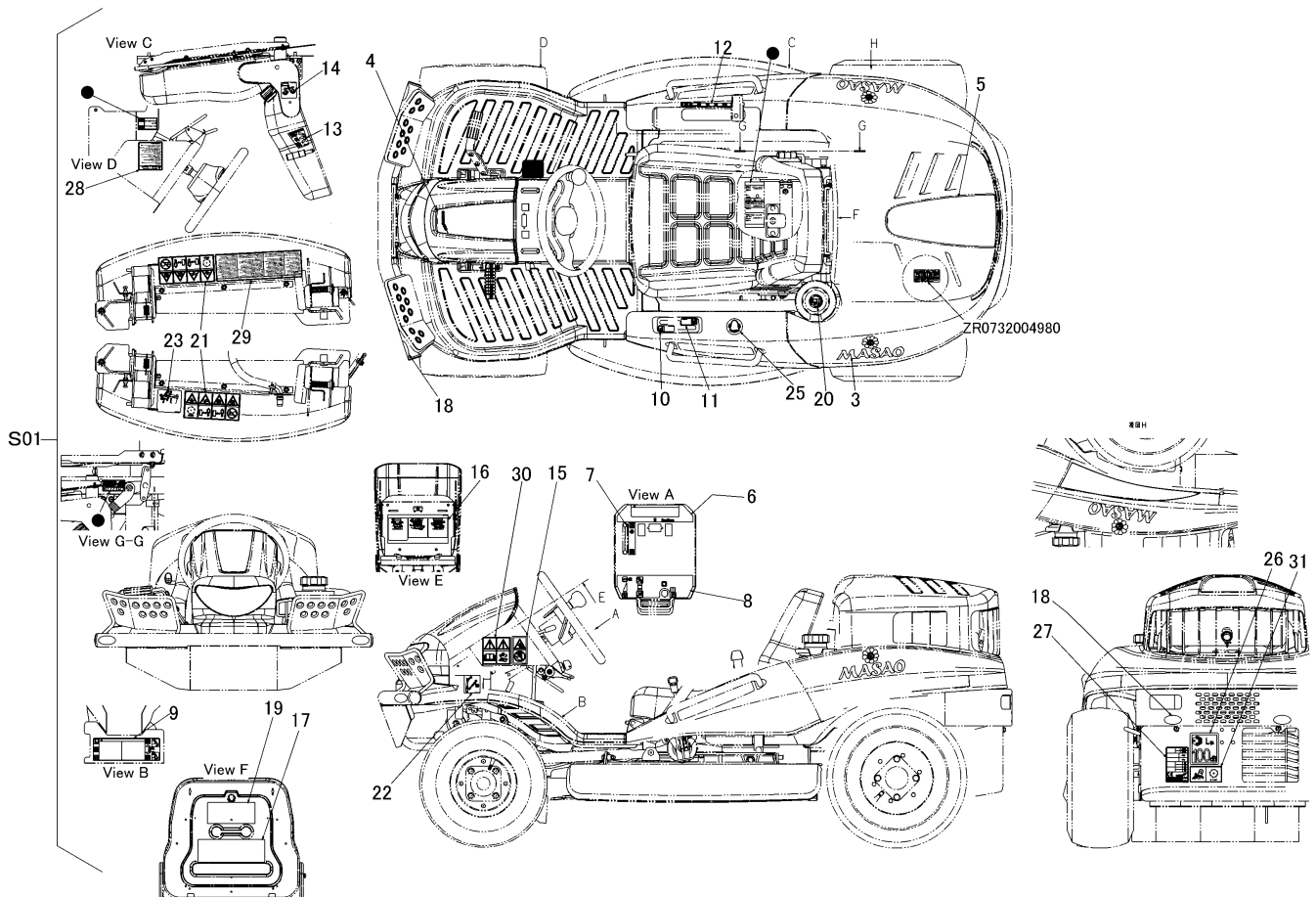
見出	部品番号	部品名称		個数	型 寸	互 換 性	適 用 号 機	備 考
NO.	PART NO.	PART NAME		Q'ty	DESCRIPTION	R/P	FROM ~ UP TO SERIAL NO.	REMARKS
S01	5346 500E 000	マークセット	MARK set				EX:2WD/CM226HRCE085	
3	5347 5003 000	マーク	MARK	2				
4	5346 5005 000	マーク	MARK	1				
5	5347 5006 000	マーク	MARK	1				
6	5347 5109 000	マーク	MARK	1				
7	5347 5111 000	マーク	MARK	1				
8	5347 5113 000	マーク	MARK	1			- No.1630014	
8	5347 5115 000	マーク	MARK	1		B	No.1630015 -	
9	5347 5114 000	マーク	MARK	1				
10	5347 5015 000	マーク	MARK	1				
11	5347 5016 000	マーク	MARK	1				
12	5332 5117 000	マーク	MARK	1				
13	5332 5118 000	マーク	MARK	1				
14	5332 5119 001	マーク	MARK	1				
15	5332 5121 000	マーク	MARK	1				
16	5347 5123 000	マーク	MARK	1				
17	5347 5124 001	マーク	MARK	1				
18	3570 5026 000	マーク	MARK	4				
19	5347 5125 000	マーク	MARK	1				
20	5321 5016 000	マーク	MARK	1				
21	5321 5116 000	マーク	MARK	2				
22	5321 5111 000	マーク	MARK	1				
23	5347 5128 000	マーク	MARK	1				
24	3667 5063 000	マーク	MARK	1				

5346 500E マーク(CE USA) Mark(CE USA)



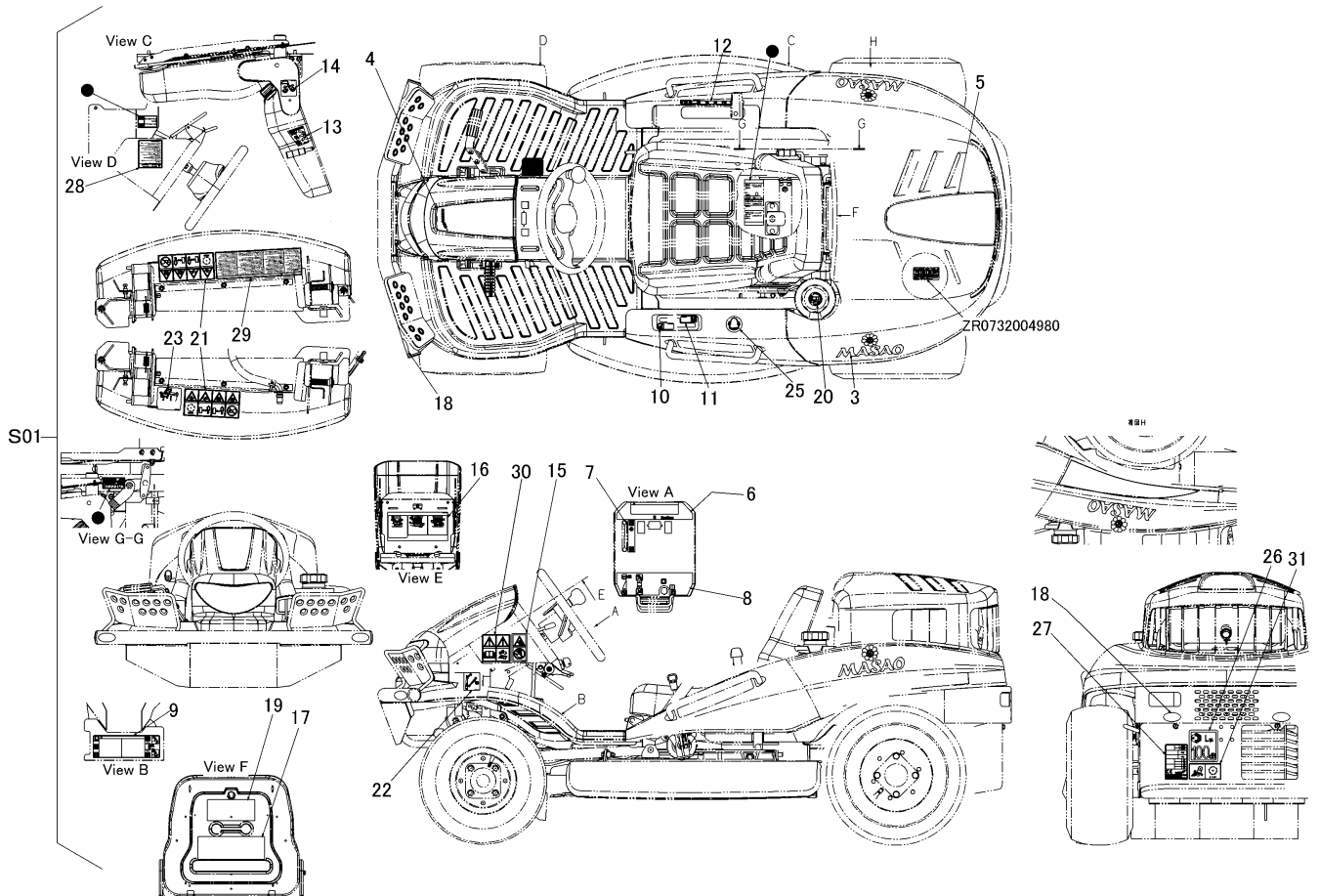
見出 NO.	部品番号 PART NO.	部品名称 PART NAME	個数 Q'ty	型 寸 DESCRIPTION	互 換 性 R/P	適 用 号 機 FROM ~ UP TO SERIAL NO.	備 考 REMARKS
26	3654 6028 000	イヤーマフ MARK	1				
27	3550 6521 000	マーク MARK	1				
28	5347 5129 000	マーク MARK	1				
29	5332 5122 000	マーク MARK	1				
30	5332 5127 000	マーク MARK	1				
31	5332 5128 000	マーク MARK	1				
32	5305 5326 000	マーク MARK	1				

5346 500F マーク(Asia) Mark(Asia)



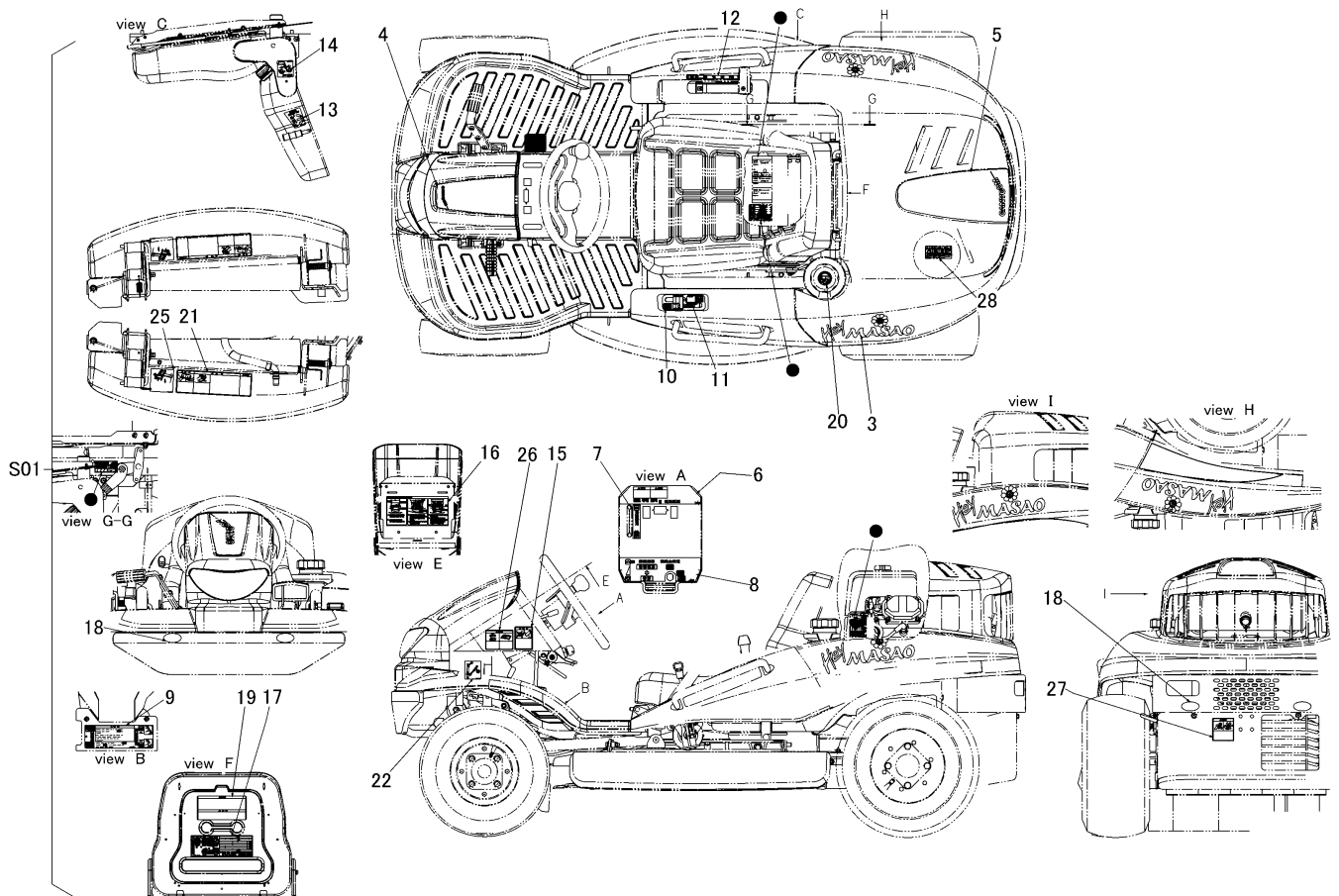
見出	部品番号	部品名称		個数	型 寸	互換性	適用号機	備 考
NO.	PART NO.	PART NAME		Q'ty	DESCRIPTION	R/P	FROM ~ UP TO SERIAL NO.	REMARKS
S01	5346 500F 000	マークセット	MARK set	1			EX:2WD/CM226HRCAS	
3	5347 5003 000	マーク	MARK	2				
4	5346 5005 000	マーク	MARK	1				
5	5347 5006 000	マーク	MARK	1				
6	5347 5109 000	マーク	MARK	1				
7	5347 5111 000	マーク	MARK	1				
8	5347 5113 000	マーク	MARK	1			- No.1630014	
8	5347 5115 000	マーク	MARK	1		B	No.1630015 -	
9	5347 5114 000	マーク	MARK	1				
10	5347 5015 000	マーク	MARK	1				
11	5347 5016 000	マーク	MARK	1				
12	5332 5117 000	マーク	MARK	1				
13	5332 5118 000	マーク	MARK	1				
14	5332 5119 001	マーク	MARK	1				
15	5332 5121 000	マーク	MARK	1				
16	5347 5123 000	マーク	MARK	1				
17	5347 5124 001	マーク	MARK	1				
18	3570 5026 000	マーク	MARK	4				
19	5347 5125 000	マーク	MARK	1				
20	5321 5016 000	マーク	MARK	1				
21	5321 5116 000	マーク	MARK	2				
22	5321 5111 000	マーク	MARK	1				
23	5347 5128 000	マーク	MARK	1				

5346 500F マーク(Asia) Mark(Asia)



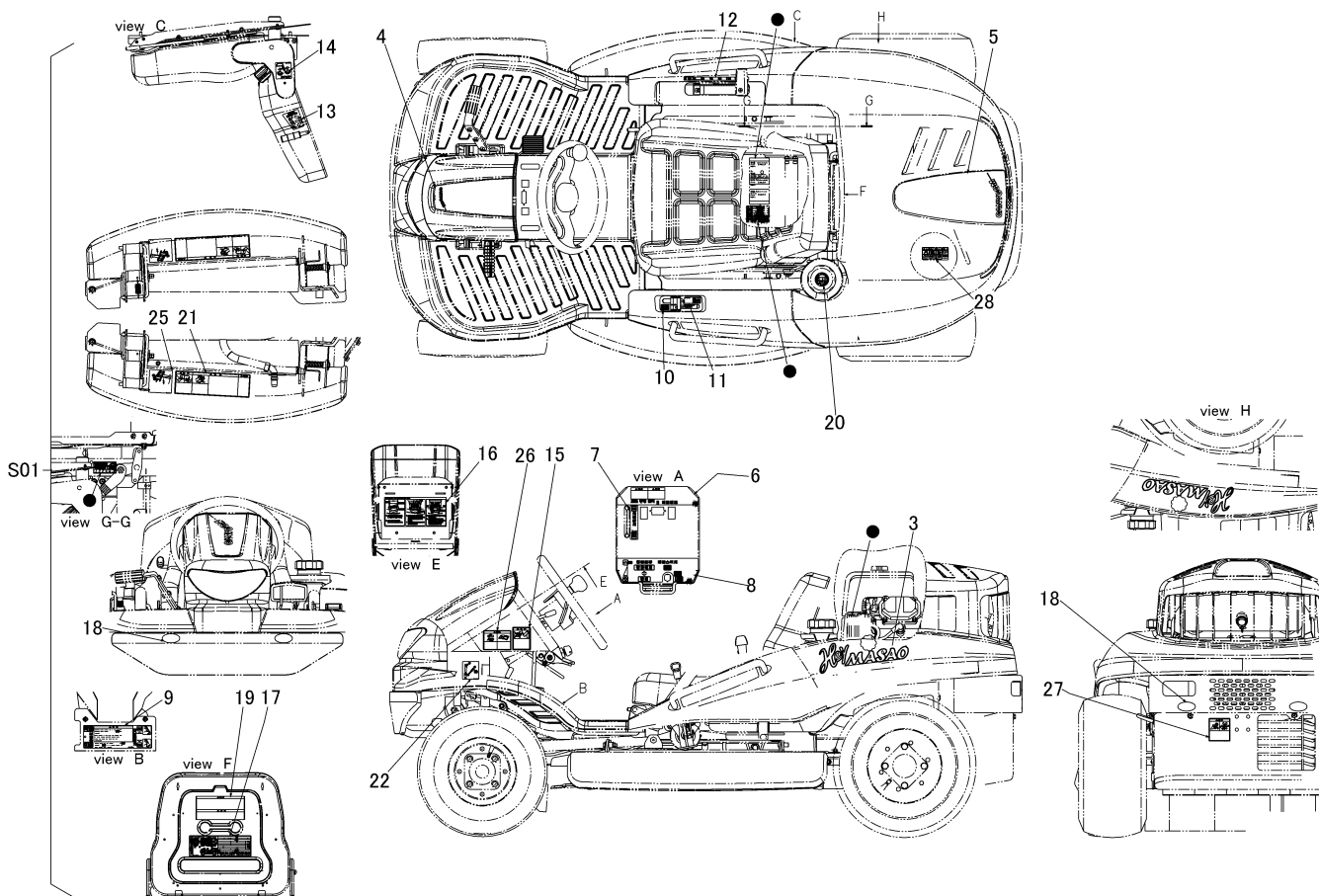
見出	部品番号	部品名称		個数	型 寸	互換性	適用号機	備 考
NO.	PART NO.	PART NAME		Q'ty	DESCRIPTION	R/P	FROM ~ UP TO SERIAL NO.	REMARKS
25	3654 6028 000	イヤーマフ	MARK	1				
26	3550 6521 000	マーク	MARK	1				
27	5347 5129 000	マーク	MARK	1				
28	5332 5122 000	マーク	MARK	1				
29	5332 5127 000	マーク	MARK	1				
30	5332 5128 000	マーク	MARK	1				
31	5305 5326 000	マーク	MARK	1				

5346 500K マーク(韓国) Mark(Korea)



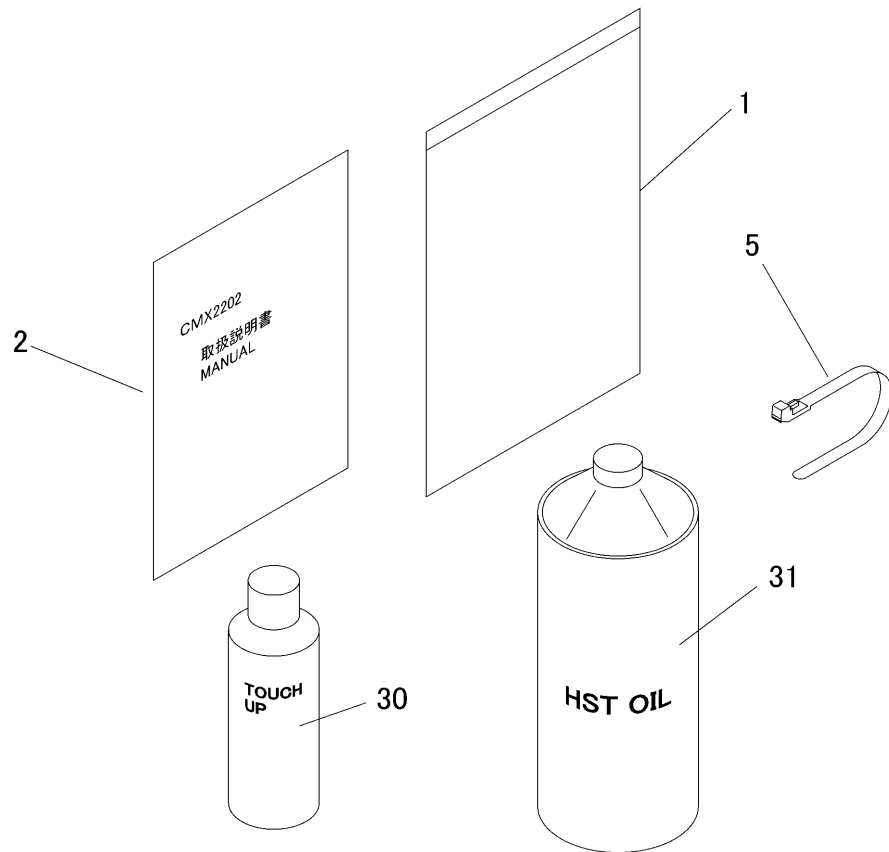
見出	部品番号	部品名称		個数	型 寸	互換性	適用号機	備 考
NO.	PART NO.	PART NAME		Q'ty	DESCRIPTION	R/P	FROM ~ UP TO SERIAL NO.	REMARKS
S01	5346 500K 000	マークセット	MARK set	1			- No.1650027	226(H)RCKR
S01	5346 500K 001	マークセット	MARK set	1		D	No.1650028 -	BD/RR
3	5347 5003 000	マーク	MARK	2			- No.1650027	
3	5347 5072 000	マーク	MARK	2		D	No.1650028 -	
4	5346 5005 000	マーク	MARK	1			- No.1650027	
4	5347 5073 000	マーク	MARK	1		D	No.1650028 -	
5	5347 5006 000	マーク	MARK	1			- No.1650027	
5	5347 5074 000	マーク	MARK	1		D	No.1650028 -	
6	5347 5309 000	マーク	MARK	1			- No.1650027	
6	5347 5309 001	マーク	MARK	1		D	No.1650028 -	
7	5347 5311 000	マーク	MARK	1			- No.1650027	
7	5347 5311 001	マーク	MARK	1		D	No.1650028 -	
8	5347 5313 000	マーク	MARK	1			- No.1650012	
8	5347 5313 001	マーク	MARK	1		B	No.1650013 - No.1650027	
8	5347 5313 001	マーク	MARK	1		D	No.1650028 -	
9	5347 5314 000	マーク	MARK	1			- No.1650027	
9	5347 5314 001	マーク	MARK	1		D	No.1650028 -	
10	5347 5315 000	マーク	MARK	1			- No.1650027	
10	5347 5315 001	マーク	MARK	1		D	No.1650028 -	
11	5347 5316 000	マーク	MARK	1			- No.1650027	
11	5347 5316 001	マーク	MARK	1		D	No.1650028 -	
12	5332 5117 000	マーク	MARK	1				
13	5335 5318 000	マーク	MARK	1				
14	5335 5319 000	マーク	MARK	1				
15	5335 5321 000	マーク	MARK	1				

5346 500K マーク(韓国) Mark(Korea)



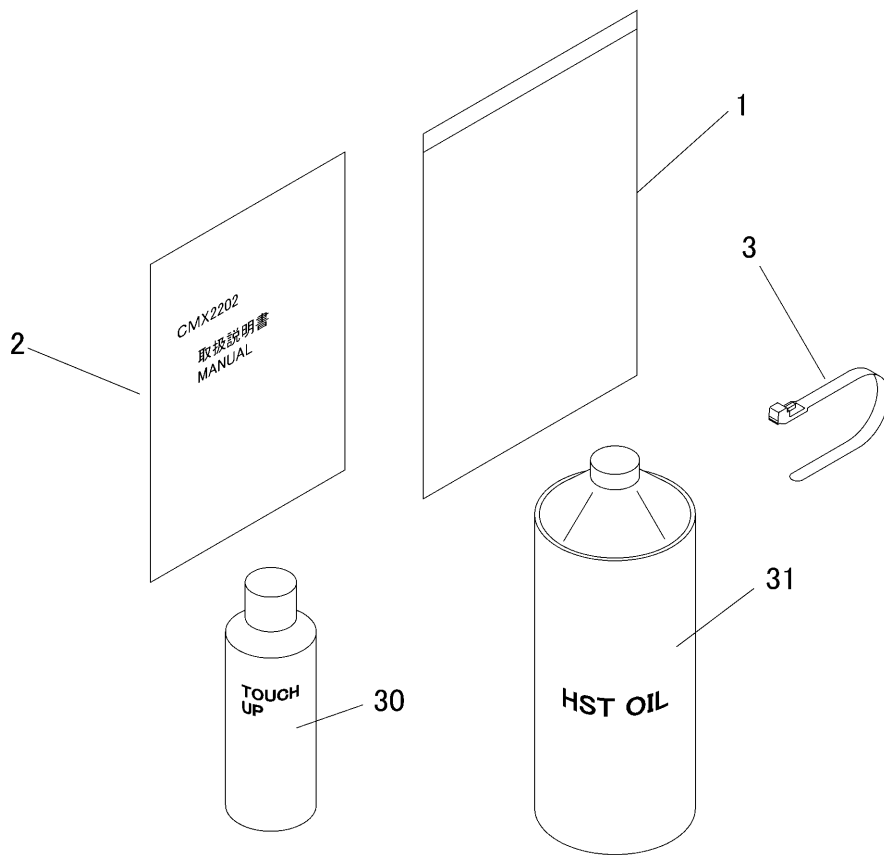
見出 NO.	部品番号 PART NO.	部品名称 PART NAME	個数 Q'ty	型 寸 DESCRIPTION	互 換 性 R/P	適用号機 FROM ~ UP TO SERIAL NO.	備 考 REMARKS
16	5347 5323 000	マーク MARK	1				
17	5347 5324 001	マーク MARK	1				
18	3570 5026 000	マーク MARK	4				
19	5347 5325 000	マーク MARK	1				
20	5335 5329 000	マーク MARK	1				
21	5347 5326 000	マーク MARK	2				
22	5321 5111 000	マーク MARK	1			- No.1650027	
22	5347 5028 000	マーク MARK	1		D	No.1650028 -	
25	5347 5328 000	マーク MARK	2				
26	5335 5327 000	マーク MARK	1				
27	5335 5328 000	マーク MARK	1				
28	5352 5007 000	マーク MARK	1				

5347 530A フゾクヒン(日本) Accessories(Japan)



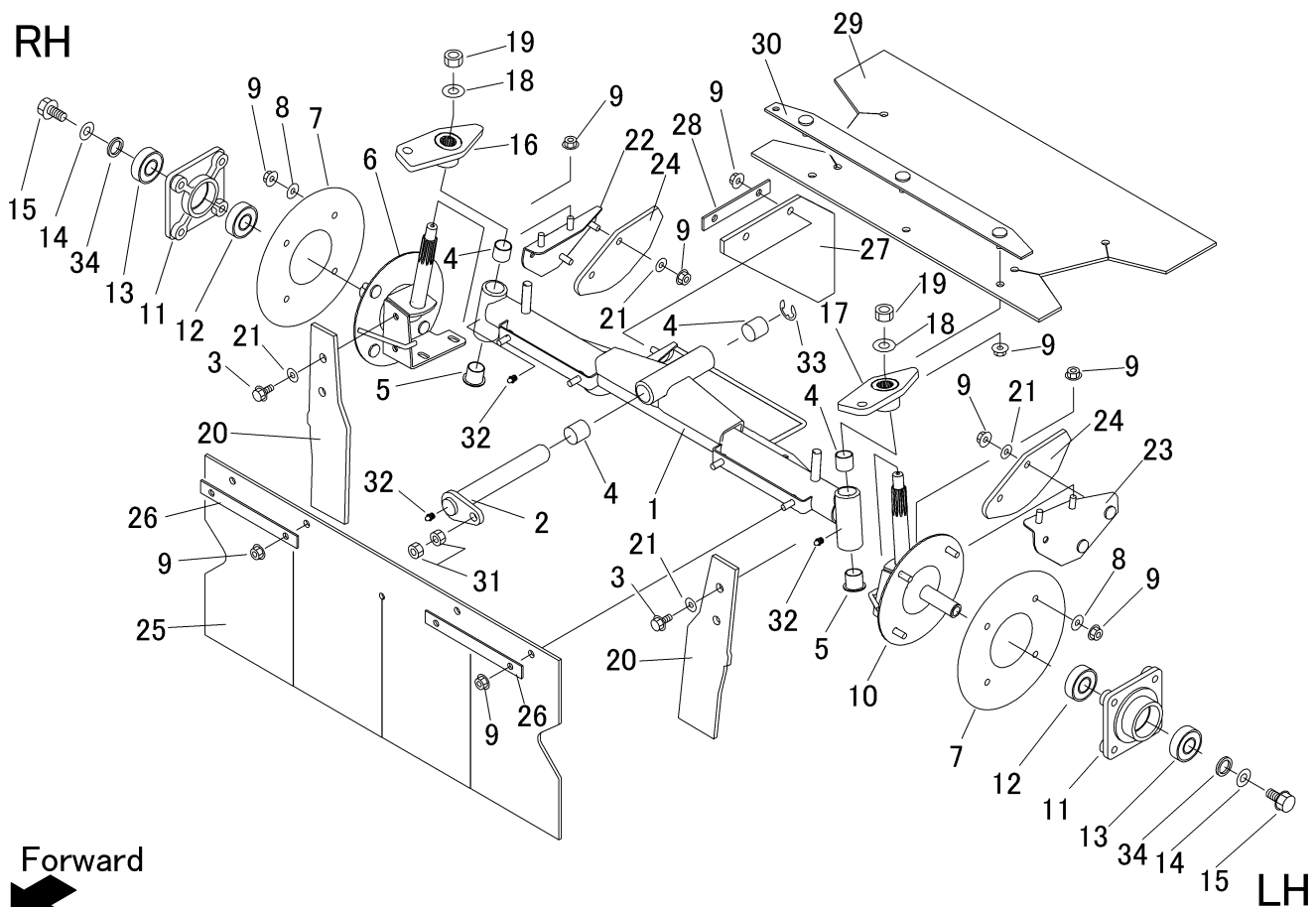
見出	部品番号	部品名称		個数	型 寸	互 換 性	適 用 号 機	備 考
NO.	PART NO.	PART NAME		Q'ty	DESCRIPTION	R/P	FROM ~ UP TO SERIAL NO.	REMARKS
1	3656 6502 000	バッグ	BAG	1				
2	5347 5301 003	トリアツカイセツメイショ	MANUAL	1			CMX2202/CM2201	
5	3637 0254 000	プラスチックバンド	BAND	1				
30	Z9999 6018 000	スプレー(ハンパ、カリハカバ類)		1	ナチュラルイエロー			Option
30	Z9999 6017 000	スプレー(ブリー/フレーム類)		1	ブラックグレー		- No.1550449	Option
30	Z9999 6031 000	スプレー(ブリー/フレーム類)		1	ホルド	D	No.1550450 -	Option
30	Z9999 6016 000	スプレー(エンジンカバー類)		1	FA-GALレッド		- No.1550449	Option
30	Z9999 6032 000	スプレー(エンジンカバー類)		1	ローズレッド	D	No.1550450 -	Option
31	5310 9911 000	オイル(HST) 1L	HST OIL	1				Option

5347 530E フソクヒン(CE Asia USA) Accessories(EU Asia USA)



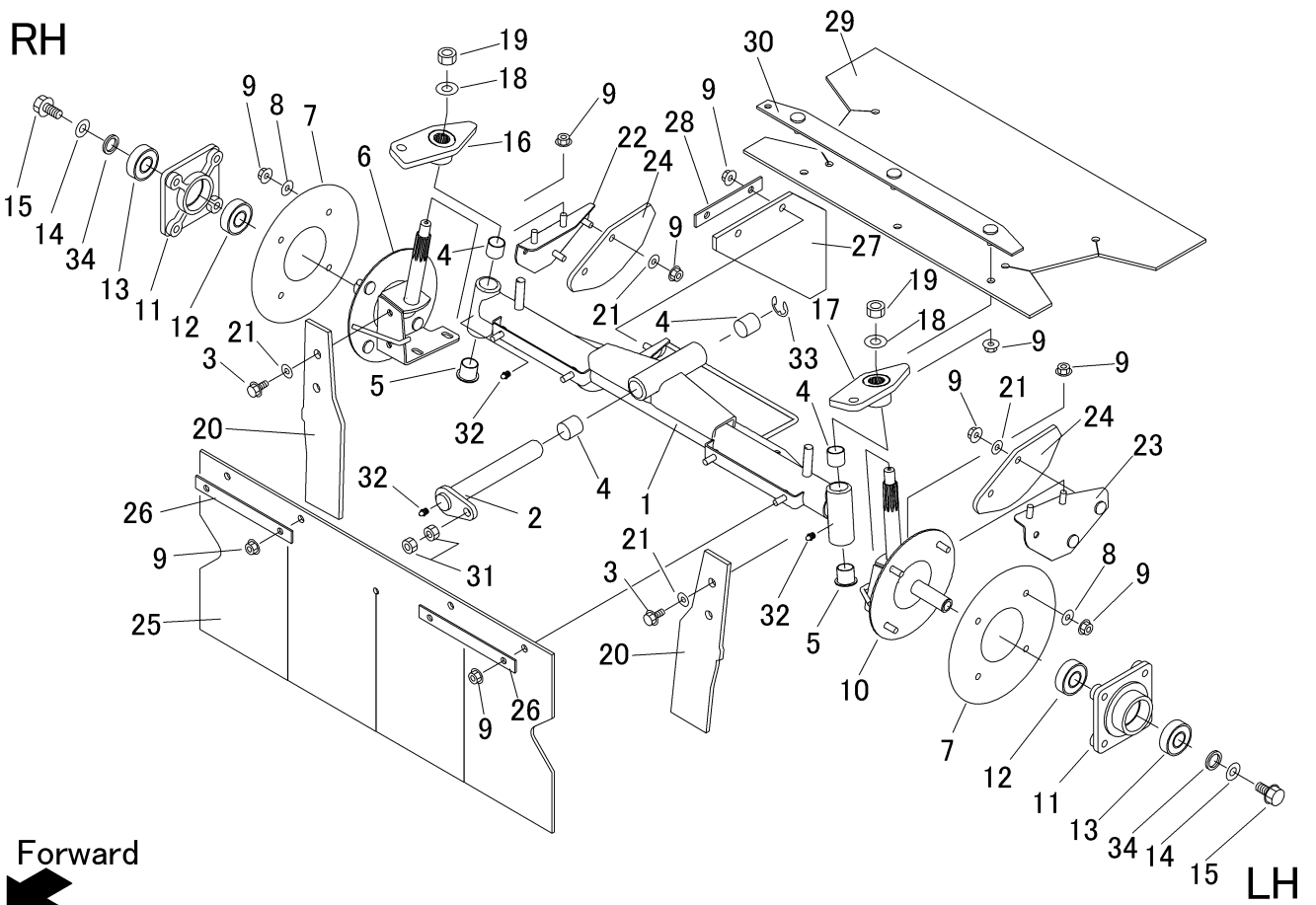
見出	部品番号	部品名称		個数	型 寸	互換性	適用号機	備 考
NO.	PART NO.	PART NAME		Q'ty	DESCRIPTION	R/P	FROM ~ UP TO SERIAL NO.	REMARKS
1	3656 6502 000	バッグ	BAG	1				
2	5347 5351 000	トリアツカイセツメイショ	MANUAL	1	CE Asia USA			CMX2202/CM2201
30	Z9999 6018 000	スプレー(パンパー、カリハカパーナカ類)		1	ナチュラルイロー			Cannot be imported.
30	Z9999 6017 000	スプレー(ブーリー/フレーム類)		1	ブラックグレイ			Cannot be imported.
30	Z9999 6016 000	スプレー(エンジンカバー類)		1	FA-GALレッド			Cannot be imported.
31	5310 9911 000	オイル(HST) 1L	HST OIL	1				Cannot be imported.

5346 210C フロントアクスル(ターフ) Front Axle(Turf)



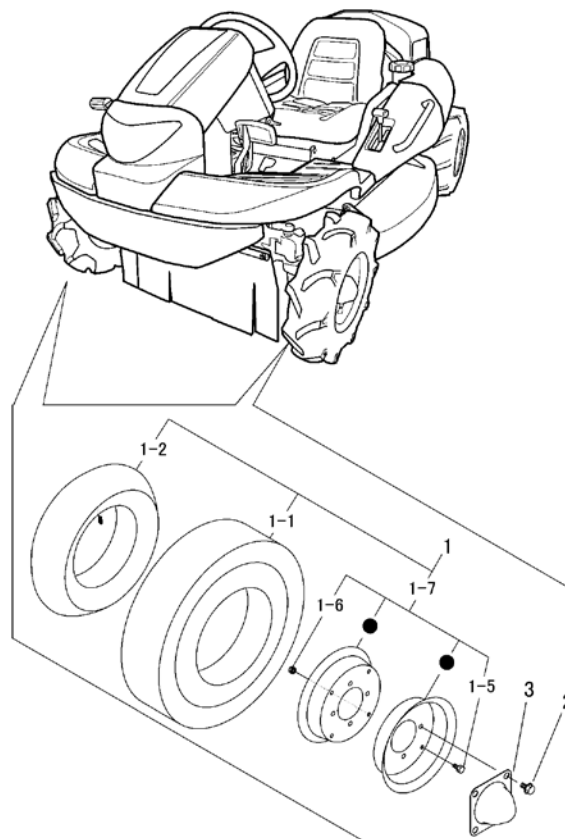
見出	部品番号	部品名称		個数	型 寸	互換性	適用号機	備 考
NO.	PART NO.	PART NAME		Q'ty	DESCRIPTION	R/P	FROM ~ UP TO SERIAL NO.	REMARKS
1	5336 2101 000	センシャック	F AXLE	1	F1-2WD			
2	5347 2103 001	ピン	PIN	1				M10.ERリング, グリスニップル
3	K710 0108 020	Fボルト	BOLT	4				
4	5333 2102 000	ブッシュ	BUSH	4				
5	5333 2103 000	ブッシュ	BUSH	2				
6	5333 2104 000	ステアリングナックル R	KNUCKLE R	1				Normal
7	5306 2121 000	カバー	COVER	2				
8	0350 0140 822	PW	WASHER	8				
9	F301 0108 000	Fナット	NUT	25				
10	5333 2105 000	ステアリングナックルL	KNUCKLE L	1				Normal
11	3420 2237 000	フロントハブ	HUB	2				ターフ
12	0750 0563 044	ベアリング	BEARING	2				ターフ
13	0750 0562 044	ベアリング	BEARING	2				ターフ
14	0350 0161 240	PW	WASHER	2				ターフ
15	K712 0112 025	Fボルト	BOLT	2				
16	5346 2106 000	ナックルアームR	ARM R	1				
17	5346 2107 000	ナックルアームL	ARM L	1				
18	0350 0161 430	PW	WASHER	2				
19	A350 0114 001	Uナット	NUT	2				
20	5333 2108 000	ゴムイタ	RUBBER	2				
21	0350 0160 828	PW	WASHER	8				
22	5323 2131 001	ガード	GUARD	1				
23	5323 2129 001	ガード	GUARD	1				
24	5323 2132 000	ゴムイタ	RUBBER	2				
25	5333 2109 000	ゴムイタ	GUBBER	1				

5346 210C フロントアクスル(ターフ) Front Axle(Turf)



見出	部品番号	部品名称		個数	型 寸	互換性	適用号機	備 考
NO.	PART NO.	PART NAME		Q'ty	DESCRIPTION	R/P	FROM ~ UP TO SERIAL NO.	REMARKS
26	5333 2111 001	プレート	PLATE	2				
27	5333 2112 000	ゴムイタ	RUBBER	1				
28	5333 2113 000	プレート	PLATE	1				
29	5336 2114 000	ゴムイタ	RUBBER	1				
30	5333 2115 000	ブラケット	BRACKET	1				
31	5347 2107 000	ハードロックナット	NUT	1				
32	A650 0100 600	グリースニップル	NIPPLE GREASE	3				
33	0742 0101 500	エリング	Ring	1				
34	5323 2122 500	パイプ	PIPE	2				ターフ

5321 220B ゼンリン (ターフ) Front Tire (Turf)



見出	部品番号	部品名称		個数	型 寸	互 換 性	適用号機	備 考
NO.	PART NO.	PART NAME		Q'ty	DESCRIPTION	R/P	FROM ~ UP TO SERIAL NO.	REMARKS
1	3420 2301 000	タイヤ ASSY	TIRE ASSY	2				
1-1	3407 2302 000	タイヤ	TIRE	2				
1-2	3407 2303 000	チューブ	TUBE	2				
1-5	A110 0108 016	ボルト	BOLT	8				
1-6	H301 0108 001	ナット	NUT	8				
1-7	3420 9902 000	ホイールASSY	WHEEL ASSY	2				
2	F114 0112 025	セムスA	BOLT	8				
3	5321 2205 000	キャップ	CAP	2				

5333 0201 000 配線図 (国内) Diagram (Japan)

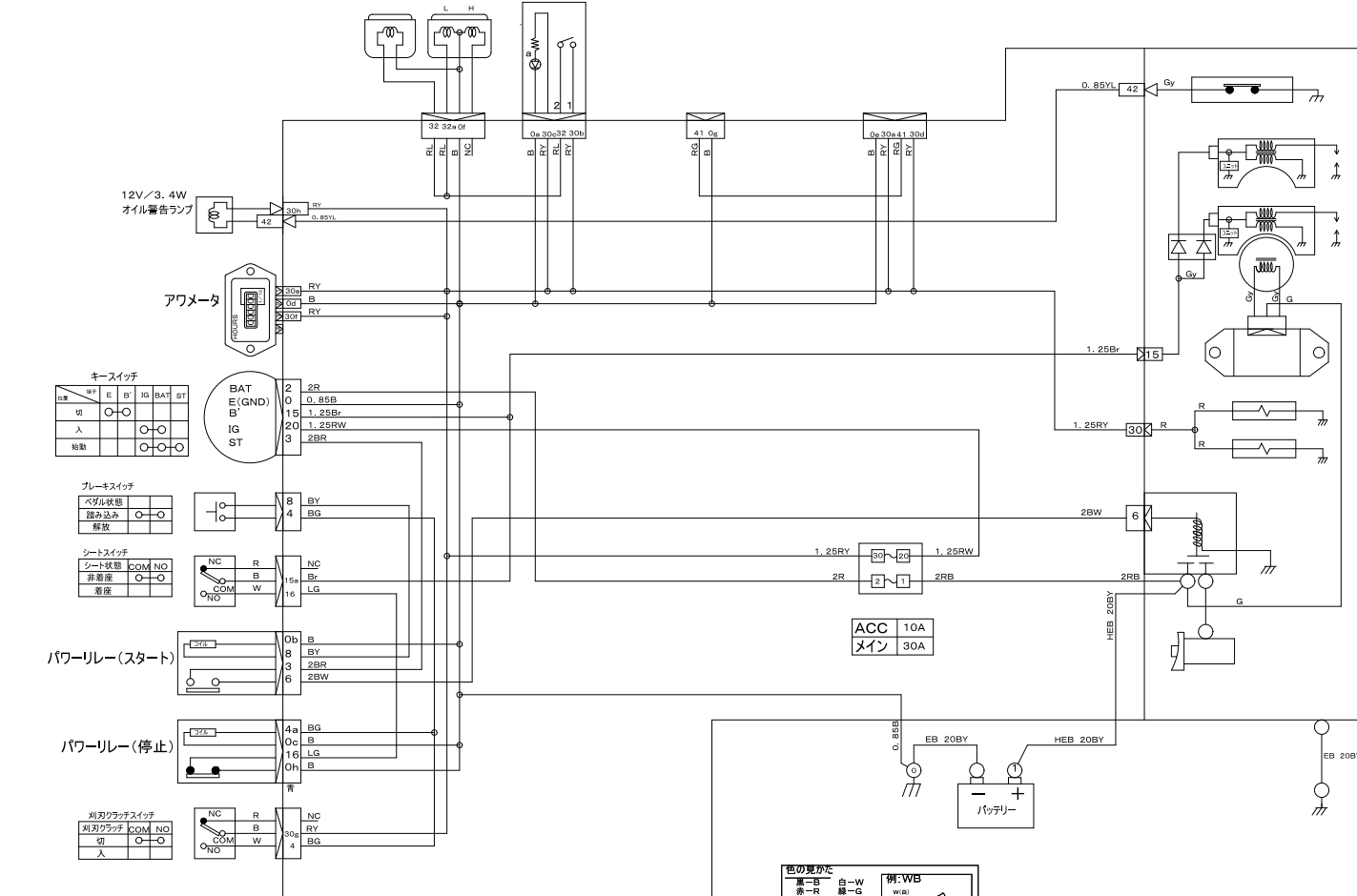
ポジションライトヘッドライト
5W×2 25W/25W
(補修品は3.4W)

ヘッドライトスイッチ	ライト状態	1	2	a
	点灯	○	○	
	消灯			ON

油圧スイッチ

点灯	○	○
点消		
圧力		

- スパークプラグ
- スパークプラグ
- チャージコイル
MAX: 15A
アイドリング: 5. 5A
- レギュレータ
- 燃料カット
ゾレノイドバルブ
- マグネットスイッチ
- スタータモータ



キースイッチ

点灯	E	B'	IG	BAT	ST
切	○	○			
入			○	○	
補助			○	○	○

ブレーキスイッチ

ペダル状態	○	○
踏み込み	○	○
解放		

シートスイッチ

シート状態	COM	NO
非着座	○	○
着座	○	○

パワーリレー (スタート)

25L	B
8	BY
3	2BR
6	2BW

パワーリレー (停止)

4B	BG
0c	B
16	LG
0h	B

刈刈クラッチスイッチ

刈刈クラッチ	COM	NO
切	○	○
入	○	○

ACC 10A
メイン 30A

色の見かた

白	白-W
黒	黒-R
赤	赤-G
青	青-B
緑	緑-O
紫	紫-L
黄	黄-P
茶	茶-V
灰色	灰色-Sb

例: WB
W(B) (白)

電線はAVS又はCAVS線を、指定なきサイズは0.5を表示。

5333 0201 100 配線図 (CE) Diagram (CE)

ポジションライトヘッドライト
5W×2 25W/25W
(補修品は3.4W)

ヘッドライトスイッチ	1	2	a
ライト状態	○	○	
点灯	○	○	
消灯			ON

油圧スイッチ			
状態	○	○	
圧上			
圧下			

スパークプラグ

スパークプラグ

チャージコイル
MAX: 15A
アイドリング: 5. 5A

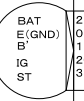
レギュレータ

燃料カット
ソレノイドバルブ

マグネットスイッチ

スターモータ

アワメータ



キースイッチ	切	入	始動
キー	○	○	○
キー			○
キー			○

ブレーキスイッチ	ペダル状態	踏み込み	解放
ブレーキ	○	○	
ブレーキ			○

シートスイッチ	シート状態	COM	NO
シート	○	○	
シート			○

パワーリレー (スタート)



刈刈クラッチスイッチ	刈刈クラッチ	COM	NO
刈刈	○	○	
刈刈			○

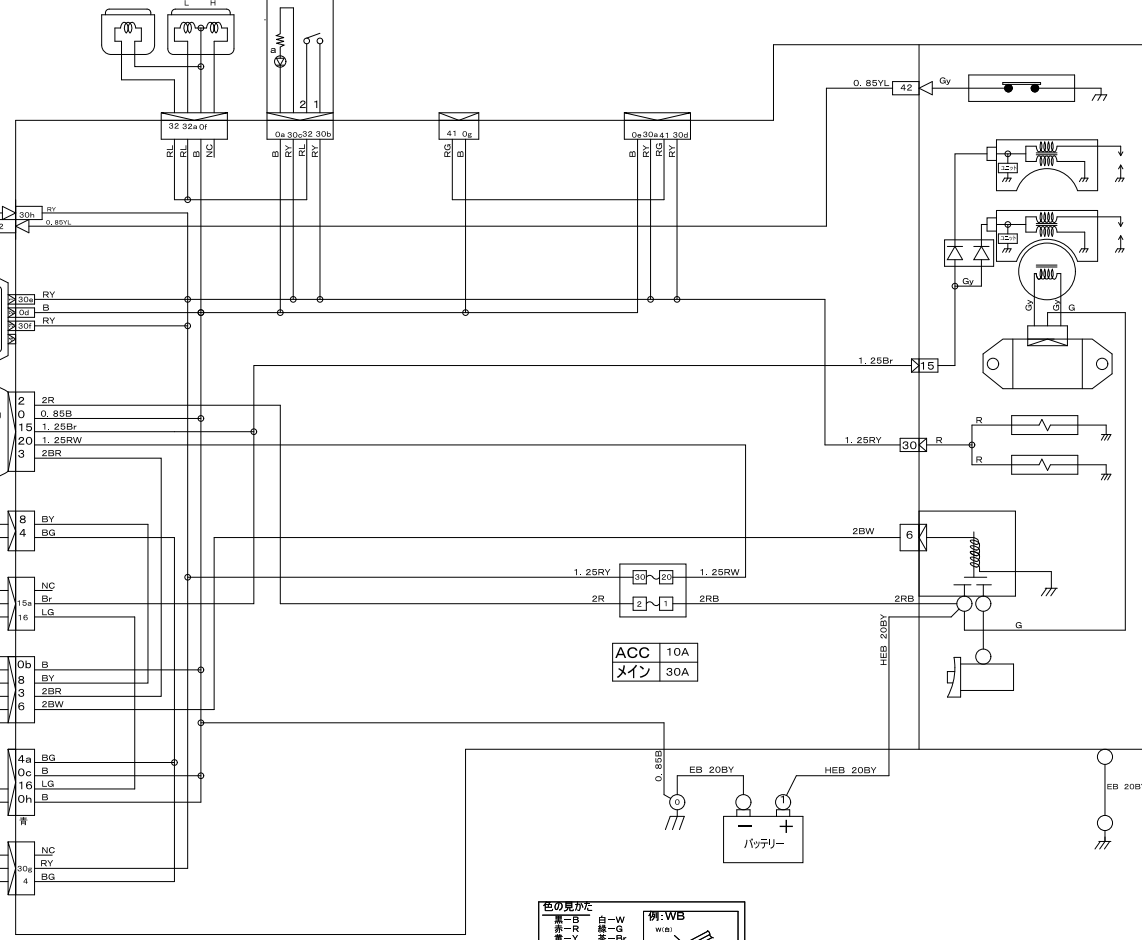


色の見かた

黒	白-W
赤-R	緑-G
青-L	茶-B
黄-Y	橙-O
紫-P	若紫-Lg
紫-V	灰色-Gb

例: WB
W/B

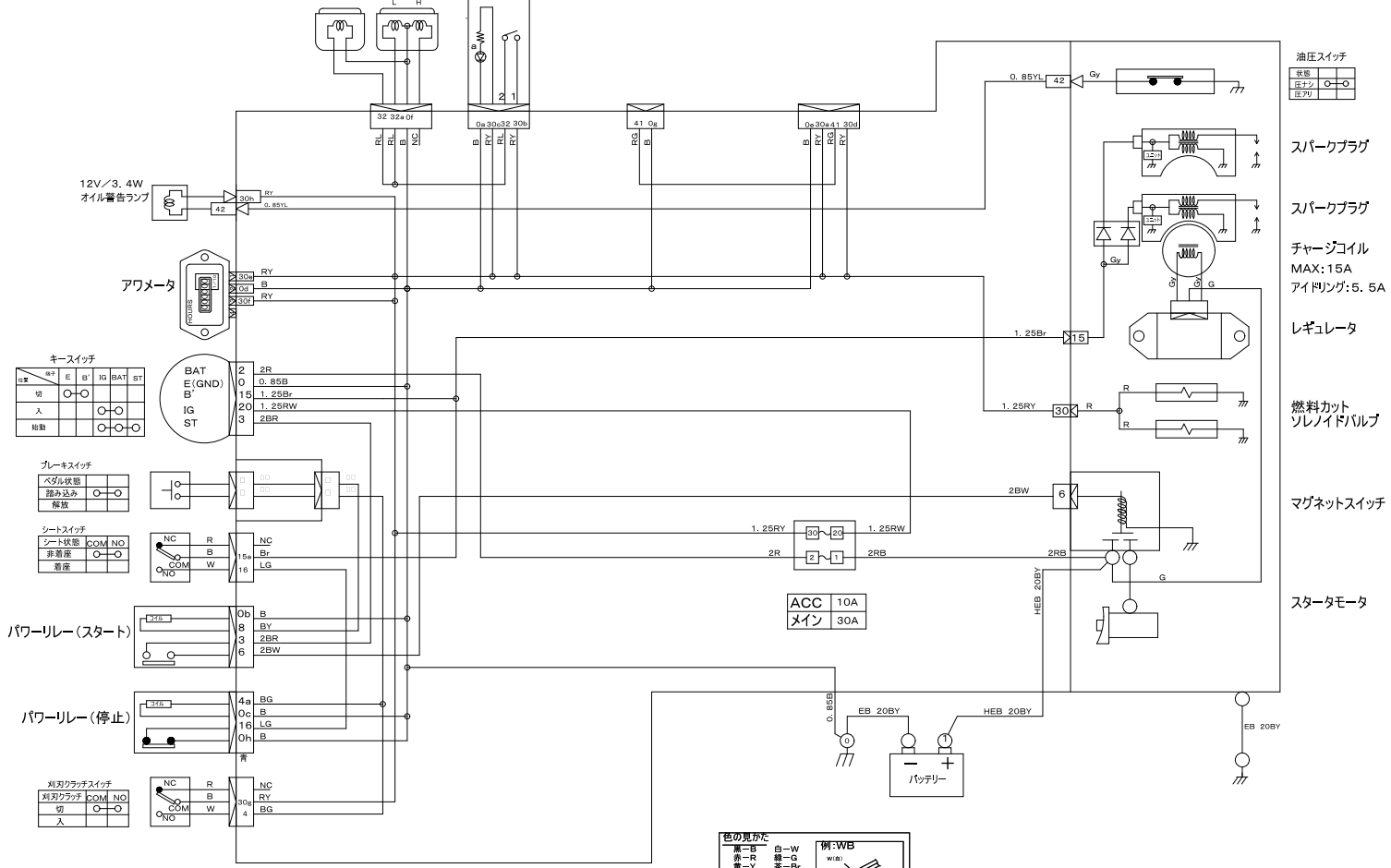
電線はAVS又はCAVS線を、指示なきサイズは0. 5を示す。



5333 0201 200 配線図 (国内 HST右操作) Diagram (HST Right)

ポジションライトヘッドライト
5W×2 25W/25W
(補修品は3.4W)

ヘッドライトスイッチ
ライト状態 1 2 a
点灯 ○ ○
消灯 ○ ○ ON



油圧スイッチ

状態	○	○
圧ナシ	○	○
圧アリ	○	○

スパークプラグ

スパークプラグ

チャージコイル
MAX: 15A
アイドリング: 5. 5A

レギュレータ

燃料カット
ソレノイドバルブ

マグネットスイッチ

スタータモータ

キースイッチ

キー	E	B'	IG	BAT	ST
切	○	○			
入			○	○	
短絡			○	○	○

ブレーキスイッチ

ペダル状態	○	○
踏み込み	○	○
解放	○	○

シートスイッチ

シート状態	COM	NO
非着座	○	○
着座	○	○

パワーリレー (スタート)

25b	B
8	BY
3	2BR
6	2BW

パワーリレー (停止)

4b	BG
0c	B
16	LG
0h	B

刈刈クラッチスイッチ

刈刈クラッチ	COM	NO
切	○	○
入	○	○

色の見かた

黒	白-W
赤	緑-G
青	茶-B
黄	紫-O
桃	若葉-Lg
紫	灰色-Sb

例:WB
W(白)
B(黒)

電線はAVS又はCAVS線を、指示なきサイズは、5を示す。