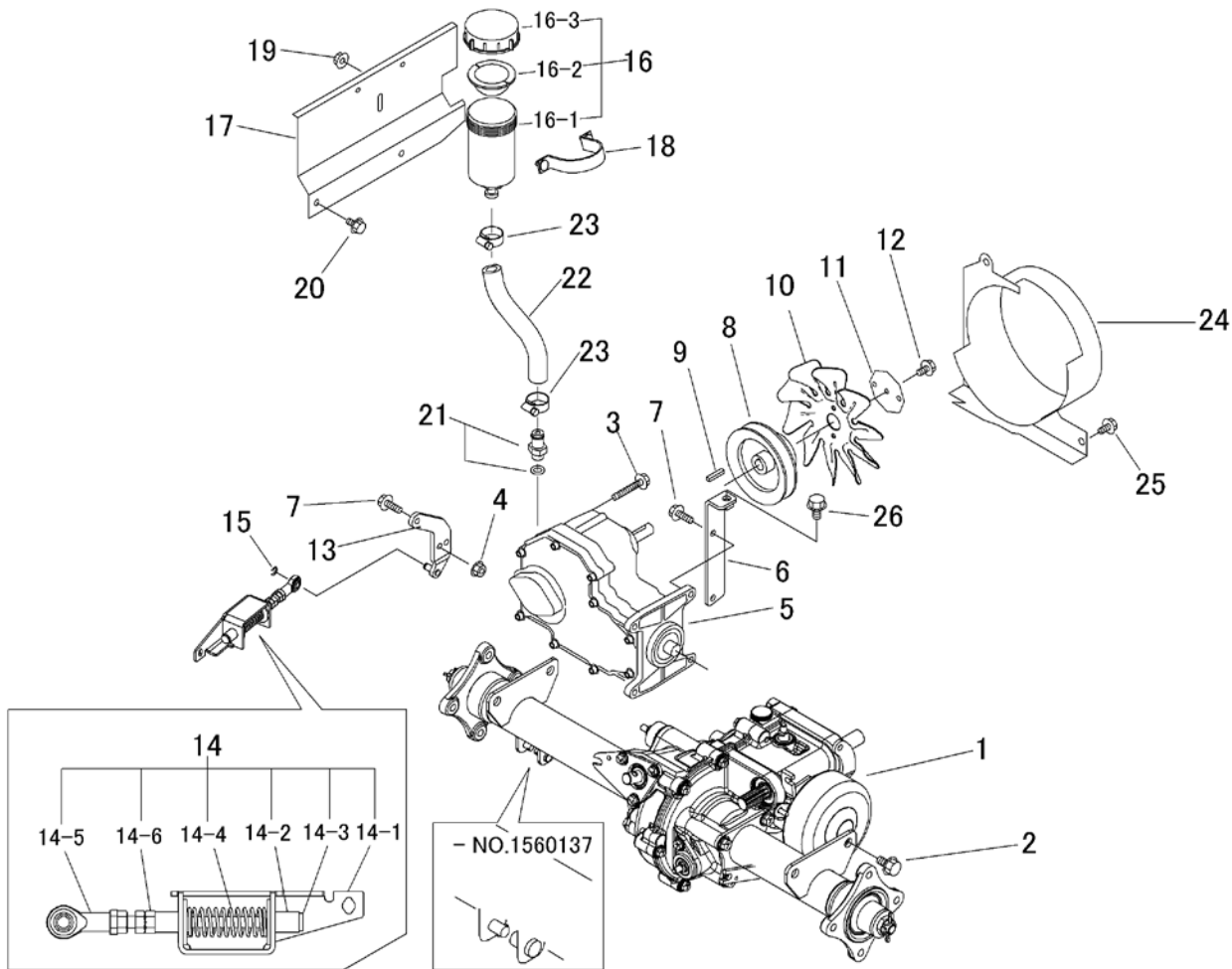


見出 NO.	部品番号 PART NO.	部品名称 PART NAME	個数 Q'ty	型 寸 DESCRIPTION	互 換 性 R/P	適用号機 FROM ~ UP TO SERIAL NO.	備 考 交換時間
1	5347 800A 000	ミッションAssy	1	Transmission		- NO. 1560137	初回50時間 2回目以降 500時間毎 #80 0.9L
1	5347 800A 001	ミッションAssy	1	Transmission	B	NO. 1560138 -	
2	K712 0612 025	Fボルト	4	BOLT			
3	K814 0108 050	Fボルト	1	BOLT			
4	F301 0108 000	Fナット	2	NUT			
5	5313 8106 002	HST	1	HST			300時間毎 20w-50 1.1L
6	5347 2001 000	ブラケット	1	BRACKET			
7	K710 0108 025	Fボルト	5	BOLT			
8	3557 2031 001	プーリ	1	PULLEY			
9	0572 0005 028	キー	1	KEY			
10	5335 2023 000	ファン	1	FAN			
11	5332 2004 000	プレート	1	PLATE			
12	K700 0106 014	Fボルト	3	BOLT			
13	5347 2002 000	リンク	1	LINK			
14	5347 2003 000	HSTニュートラルアッ	1	NEUTRALASSY			
14-1	5347 2003 100	ブラケット	1	BRACKET			
14-2	5347 2003 200	ガイド	2	GUIDE			
14-3	5347 2003 400	ボルト	1	BOLT			
14-4	5310 3109 500	スプリング	1	SPRING			
14-5	5347 2003 500	ロッドエンド	1	JOINT			
14-6	A301 0108 001	ナット	3	NUT			
15	0742 0100 600	Eリング	1	RING			
16	5313 2015 000	タンクアッ	1	TANK			
16-1	5313 2015 100	タンク	1	TANK			
16-2	5313 2015 200	パッキン	1	PACKING			



見出	部品番号	部品名称		個数	型 寸	互 換 性	適 用 号 機	備 考
NO.	PART NO.	PART NAME		Q'ty	DESCRIPTION	R/P	FROM ~ UP TO SERIAL NO.	REMARKS
16-3	5313 2015 300	キャップ	CAP	1				
17	5335 2011 001	プレート	PLATE	1				
18	5332 2012 000	ブラケット	BRACKET	1				
19	F300 0106 000	Fナット	NUT	2				
20	K710 0108 012	Fボルト	BOLT	2				
21	5332 2013 001	アダプタ	ADAPTER	1				
22	5335 2012 000	ホース	HOSE	1				
23	0050 1100 250	ホースバンド	CLAMP HOSE	2				
24	5347 2004 000	ブラケット	BRACKET	1				
25	K110 0108 016	Fボルト	BOLT	2				
26	K712 0110 020	Fボルト	BOLT	1				