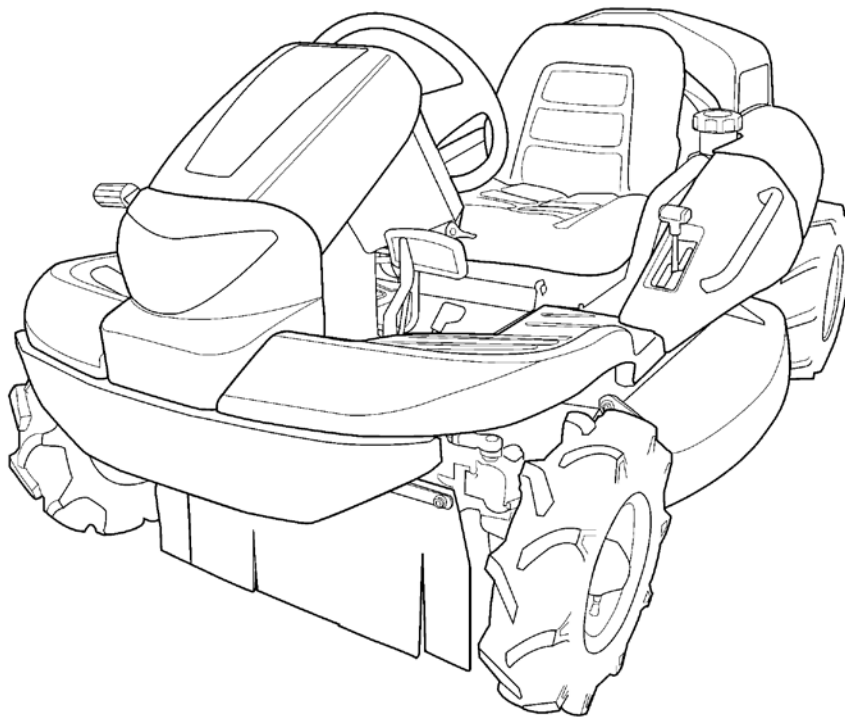


PARTS LIST

CMX2502



目 次

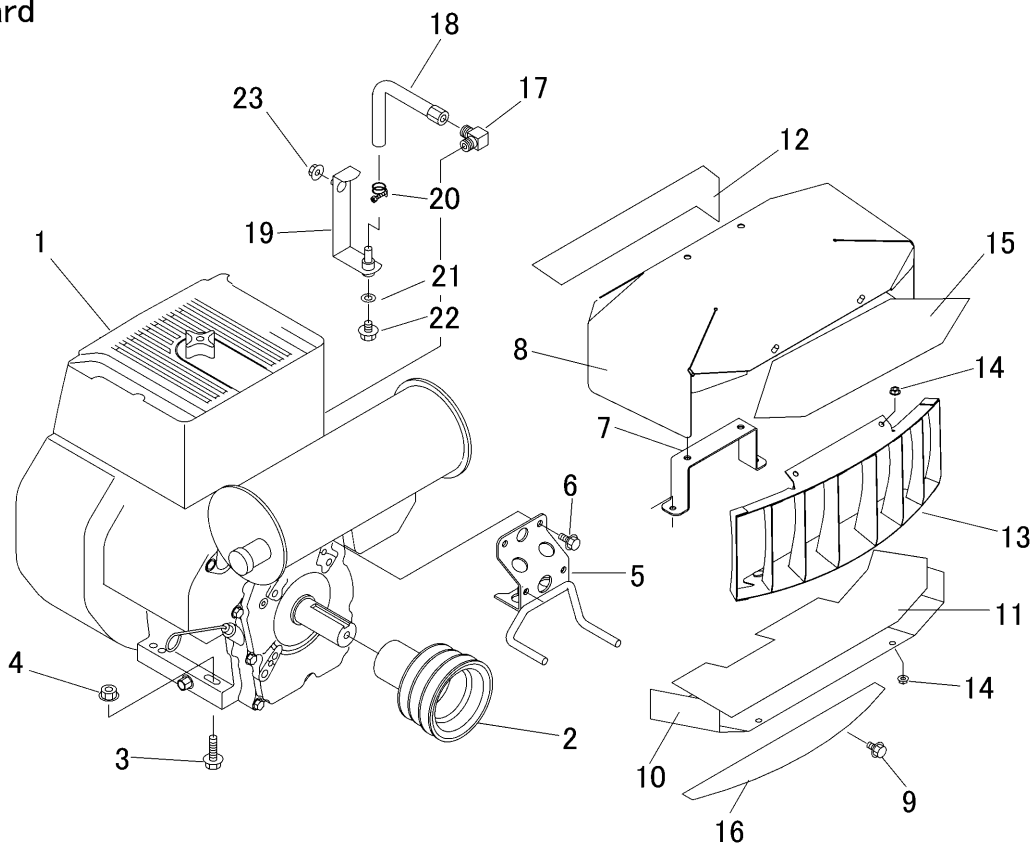
Table of Contents

5349 000A エンジン(日本 韓国) Engine(Japan KR).....	1
5349 000B エンジン(CE Asia USA) Engine(CE Asia USA).....	2
5347 010A エンジンコントロール Engine Control	3
5347 020A デンソウ(日本 韓国) Electric(Japan KR)	4~5
5347 020B デンソウ(CE Asia USA) Electric(CE Asia USA).....	6~7
5347 030A ネリヨウタンク Fuel Tank	8~9
5349 100A フレーム Frame	10
5347 120A カバー Cover	11
5347 125A リアカバー Rear Cover.....	12~13
5347 130A バンパー Bumper	14
5347 130B ステップバンパー(CE Asia USA) Bumper with Step(CE Asia USA).....	15
5347 200B ミッション (チャージポンプ付) Transmission (With Charge Pump)	16
5332 205A HSTタンク(チャージポンプ付) HST Tank(With Charge Pump).....	17
5347 210A フロントアクスル Front Axle.....	18
5347 220A ゼンリン(AG) Front Tire(AG)	19
5347 230A コウリン(AG) Rear Tire(AG)	20
5347 235A ドウリョクデンタツ (ソウコウ) Power Line (Drive)	21
5347 240A ドウリョクデンタツ (カリハ) Power Line (Cutting)	22~23
5347 250A カリハクドウ Cutting Rotary	24
5347 260A AWDクドウ AWD Shifting	25
5347 300A ステアリング Steering	26~27
5347 310A 走行・操作レバー(左ブレーキ 左HSTレバー) Drive Lever(Brake L HST L).....	28~29
5347 310B 走行・操作レバー(左ブレーキ 左HSTレバー CE USA) Drive Lever(Brake L HST L CE USA)	30~31
5347 320A フクヘンソクレバー Auxiliary Shift Lever.....	32
5347 330A ブレーキ(左) Brake(Left)	33
5347 330E ブレーキ(左 Long CE USA) Brake(Left Long CE USA).....	34
5347 340A デフロック Differential Lock	35
5347 345A 4WDキリカエ 2WD/AWD Shifting	36
5347 350D シート SEAT	37
5347 350B シート(High)(CE USA) SEAT(High)(CE USA).....	38
5347 400A カリハリンク Cutting Link	39
5347 405A カリタカサレバー(HST 左操作) Cutting Adjust(HST Lever L).....	40
5347 410A カリハカバー Cutting Blade Shield.....	41~42
5347 410E カリハカバー(CE USA) Cutting Blade Shield(CE USA).....	43~44
5332 420A カリハ Cutting Blade	45
5347 430A カリハブレーキ Cutting Brake	46
5349 500A マーク(国内 チャージポンプ付) Mark(JP/ With Charge Pump)	47
5349 500E マーク(CE) Mark(CE).....	48
5347 530A フゾクヒン(日本) Accessories(Japan).....	49
5347 530E フゾクヒン(CE Asia USA) Accessories(EU Asia USA).....	50



Forward

RH



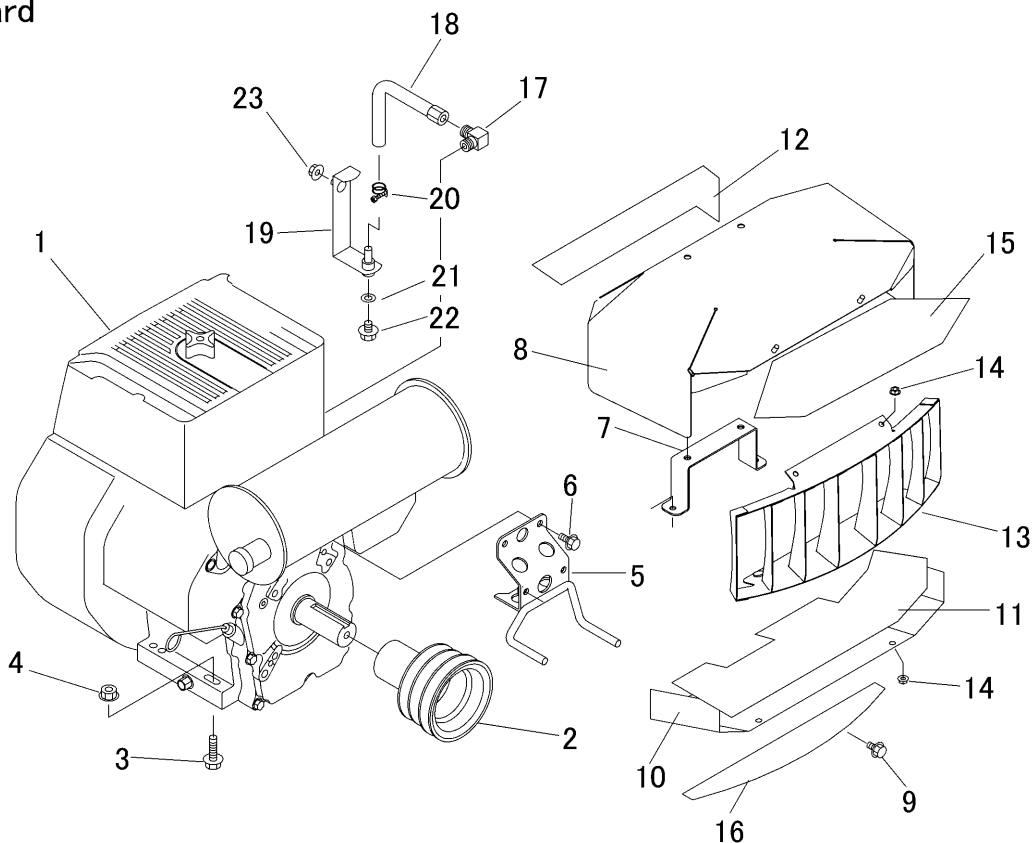
LH

見出	部品番号	部品名称		個数	型 寸	互換性	適用号機	備 考
NO.	PART NO.	PART NAME		Q'ty	DESCRIPTION	R/P	FROM ~ UP TO SERIAL NO.	REMARKS
1	5349 0001 000	エンジン	ENGINE	1				
2	5335 0005 000	プーリ	PULLEY	1				
3	K814 0110 040	Fホルト	BOLT	4				
4	F301 0110 000	Fナット	NUT	4				
5	5332 0006 000	ストッパ	STOPPER	1				
6	K710 0108 016	Fホルト	BOLT	2				
7	5332 0011 000	ブラケット	BRACKET	1				
8	5335 0012 000	カバー	COVER	1				
9	K110 0108 016	Fホルト	BOLT	4				
10	5335 0013 000	ブラケット	BRACKET	1				
11	5332 0014 001	インシュレータ	INSULATOR	1				
12	5335 0015 000	インシュレータ	INSULATOR	1				
13	5335 0016 000	カバー	COVER	1				
14	F300 0106 000	Fナット	NUT	4				
15	5332 0017 000	インシュレータ	INSULATOR	1				
16	5335 0018 000	インシュレータ	INSULATOR	1				
17	5305 0037 000	エルボ	ADAPTER	1				
18	5321 0009 000	ホース	HOSE	1				
19	5332 0009 000	ブラケット	BRACKET	1				
20	0050 1100 180	ホースバンド	BAND	1				
21	0833 0001 000	シールワッシャ	SEAL WASHER	1				
22	K712 0110 012	Fホルト	BOLT	1				
23	F301 0108 000	Fナット	NUT	1				



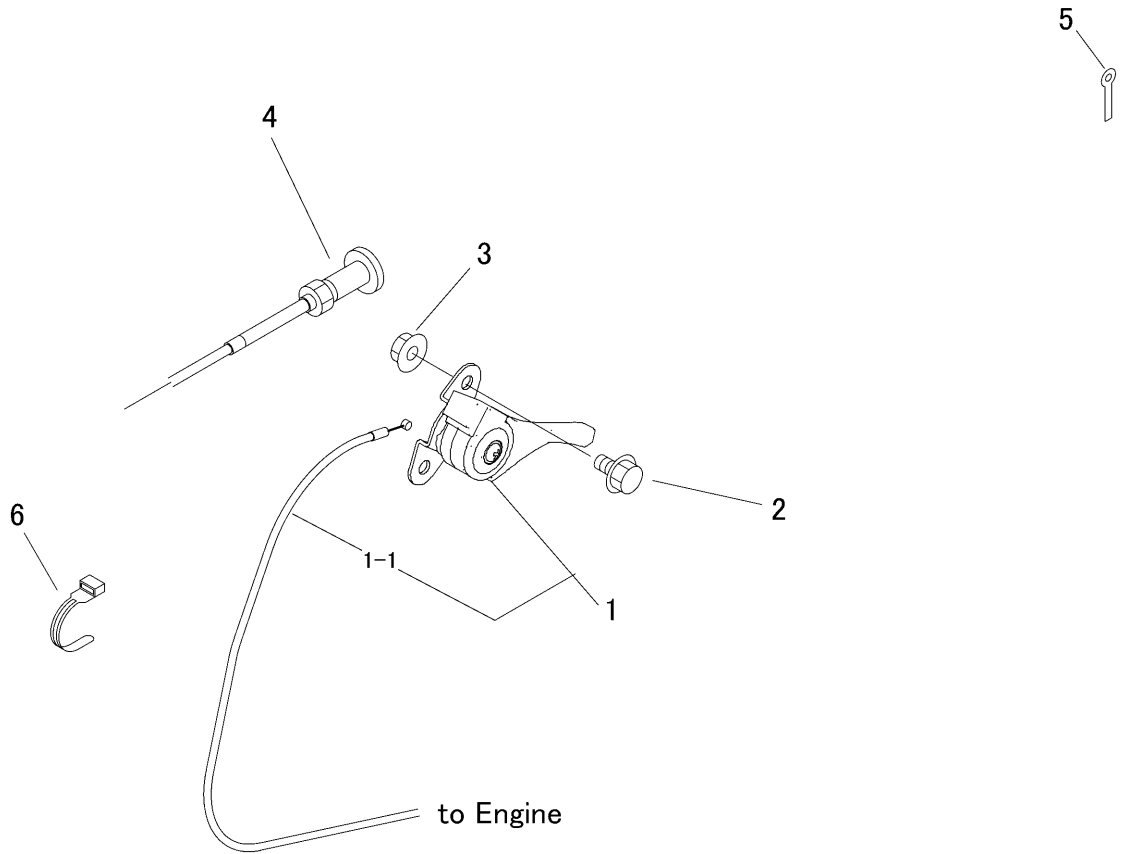
Forward

RH

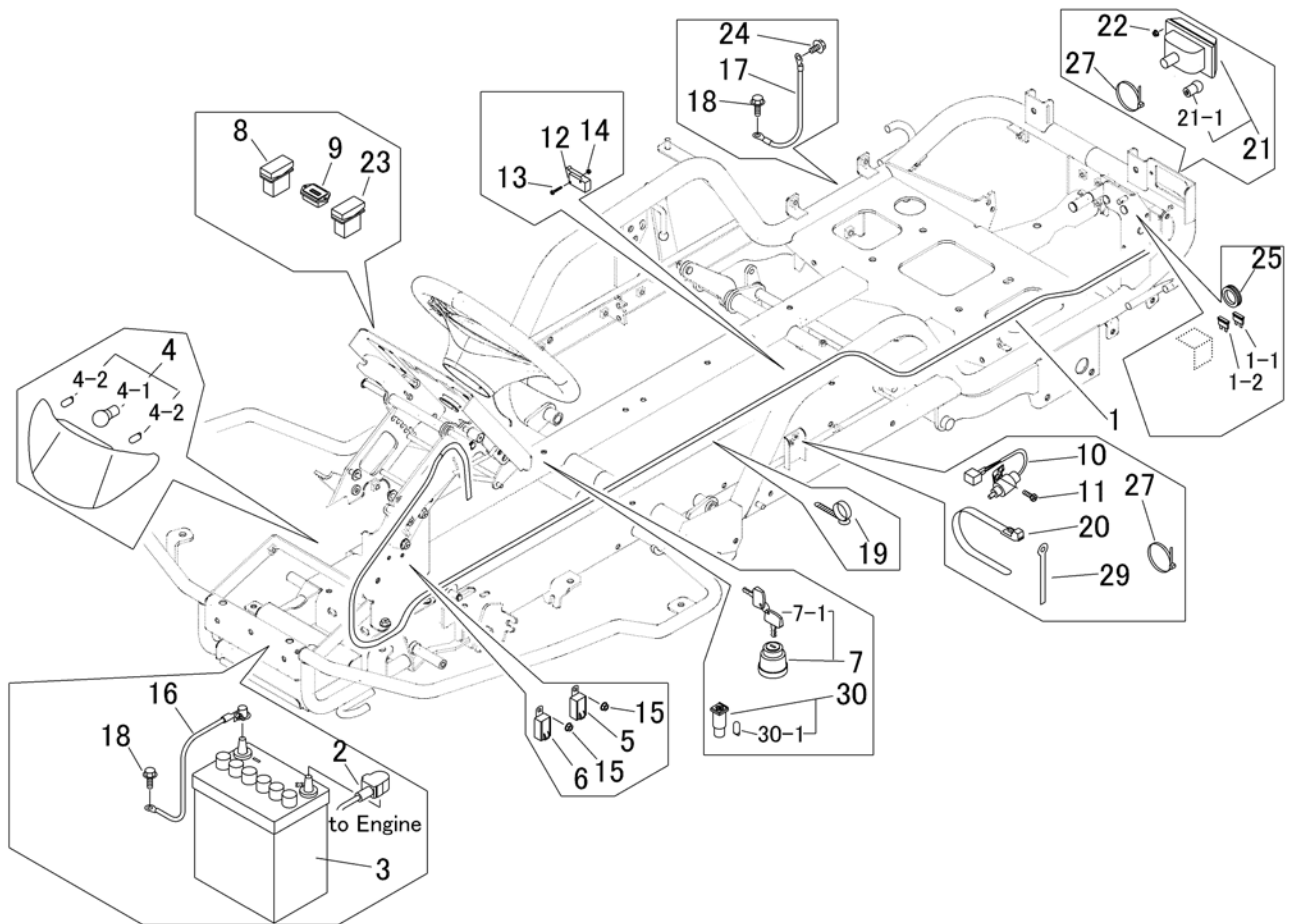


LH

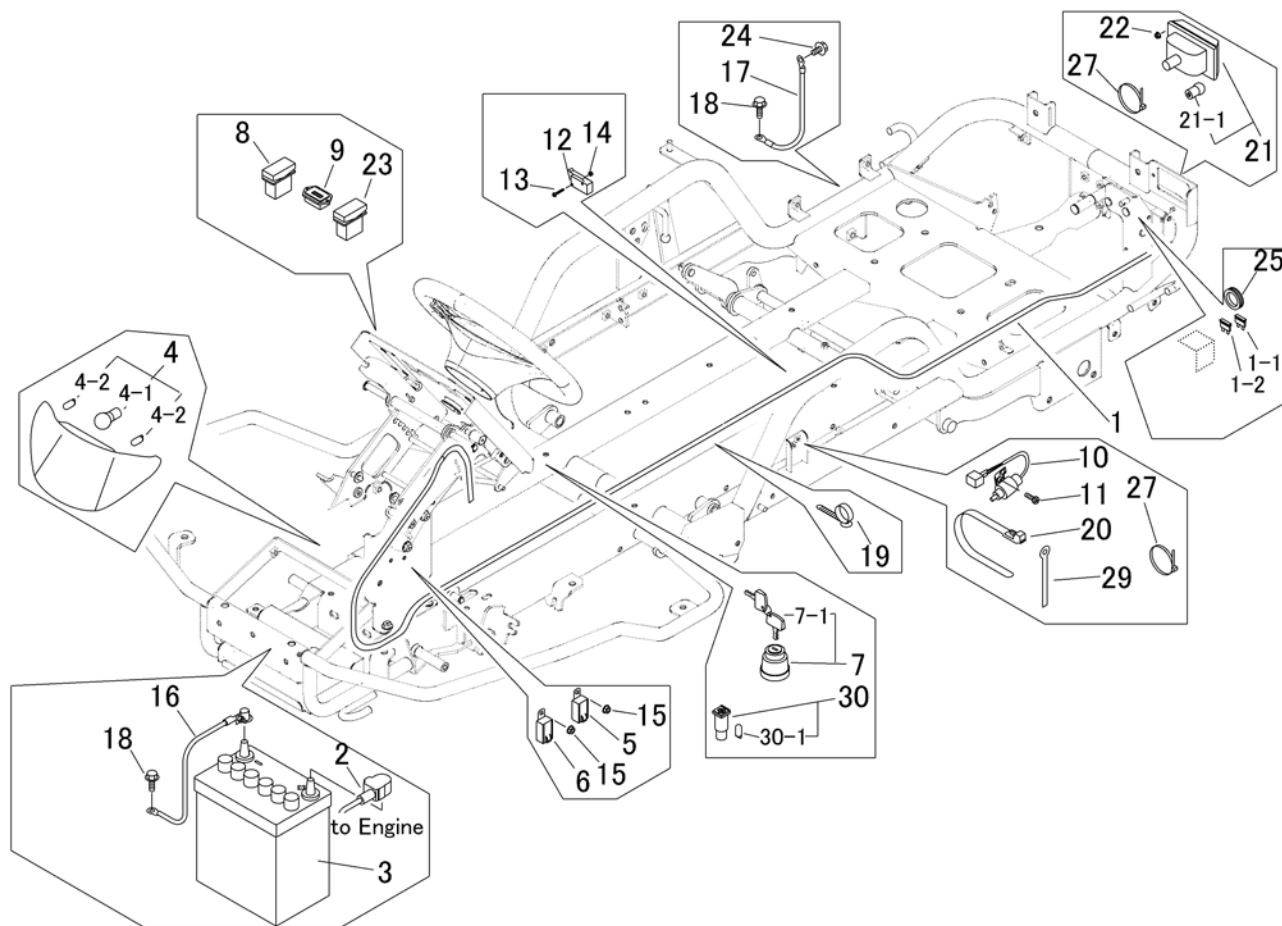
見出	部品番号	部品名称		個数	型 寸	互換性	適用号機	備 考
NO.	PART NO.	PART NAME		Q'ty	DESCRIPTION	R/P	FROM ~ UP TO SERIAL NO.	REMARKS
1	5349 0002 000	エンジン	ENGINE	1				
2	5335 0005 000	プーリ	PULLEY	1				
3	K814 0110 040	Fボルト	BOLT	4				
4	F301 0110 000	Fナット	NUT	4				
5	5332 0006 000	ストッパ	STOPPER	1				
6	K710 0108 016	Fボルト	BOLT	2				
7	5332 0011 000	ブラケット	BRACKET	1				
8	5335 0012 000	カバー	COVER	1				
9	K110 0108 016	Fボルト	BOLT	4				
10	5335 0013 000	ブラケット	BRACKET	1				
11	5332 0014 001	インシュレータ	INSULATOR	1				
12	5335 0015 000	インシュレータ	INSULATOR	1				
13	5335 0016 000	カバー	COVER	1				
14	F300 0106 000	Fナット	NUT	4				
15	5332 0017 000	インシュレータ	INSULATOR	1				
16	5335 0018 000	インシュレータ	INSULATOR	1				
17	5305 0037 000	エルボ	ADAPTER	1				
18	5321 0009 000	ホース	HOSE	1				
19	5332 0009 000	ブラケット	BRACKET	1				
20	0050 1100 180	ホースバンド	BAND	1				
21	0833 0001 000	シールワッシャ	SEAL WASHER	1				
22	K712 0110 012	Fボルト	BOLT	1				
23	F301 0108 000	Fナット	NUT	1				



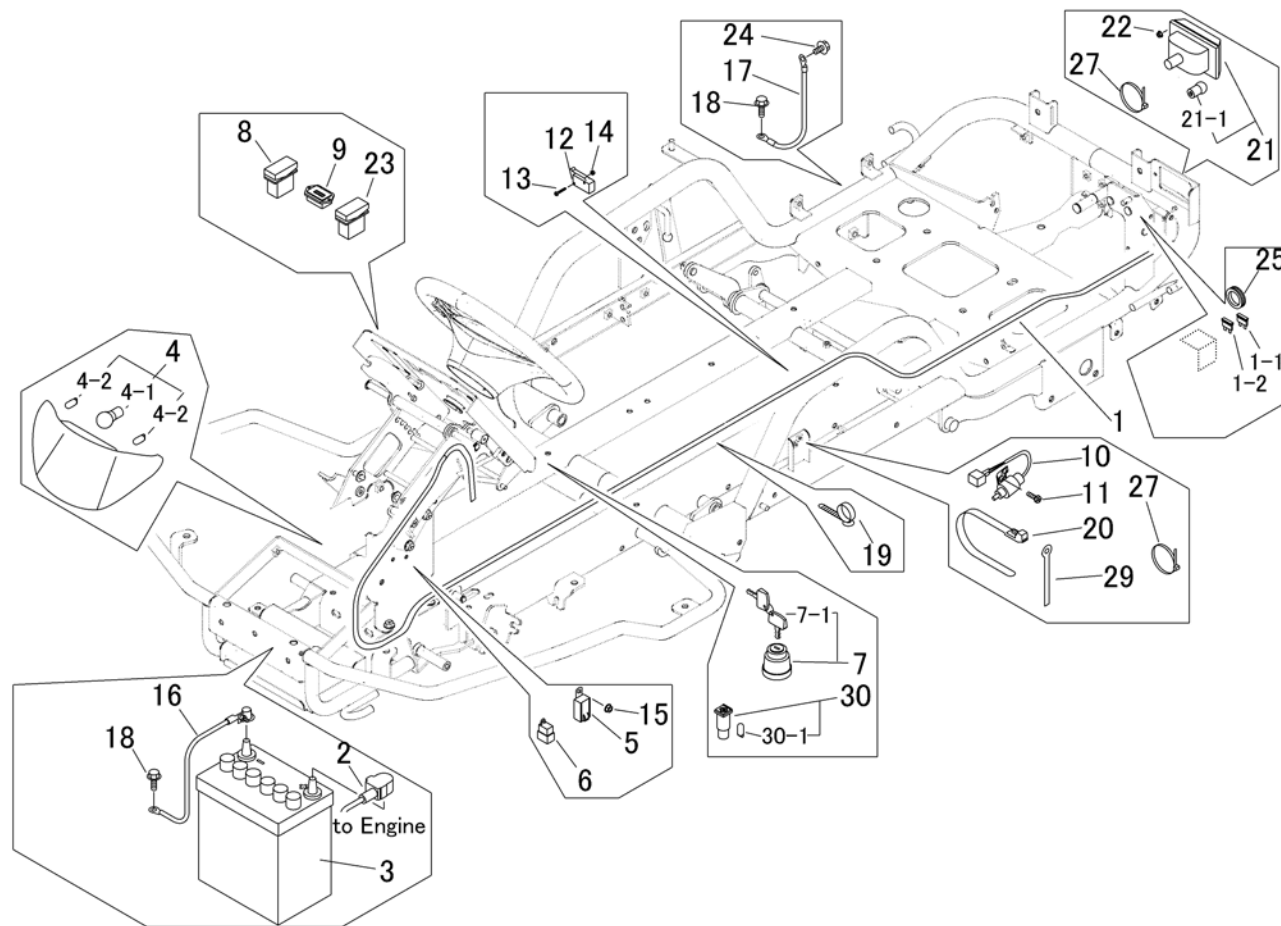
見出	部品番号	部品名称		個数	型 寸	互換性	適用号機	備 考
NO.	PART NO.	PART NAME		Q'ty	DESCRIPTION	R/P	FROM ~ UP TO SERIAL NO.	REMARKS
1	5332 0101 000	スロットルレバー-ASSY	LEVER	1				
1-1	5332 0101 100	ワイヤー	WIRE	1				
2	K700 0106 012	Fボルト	BOLT	1				
3	F300 0106 000	Fナット	NUT	2				
4	5347 0112 000	ワイヤー(チョークワイヤー)	WIRE	1				チョークワイヤー
5	0050 2106 063	クランプ	CLAMP	1				
6	3513 3131 000	プラスチックバンド	BAND	1				



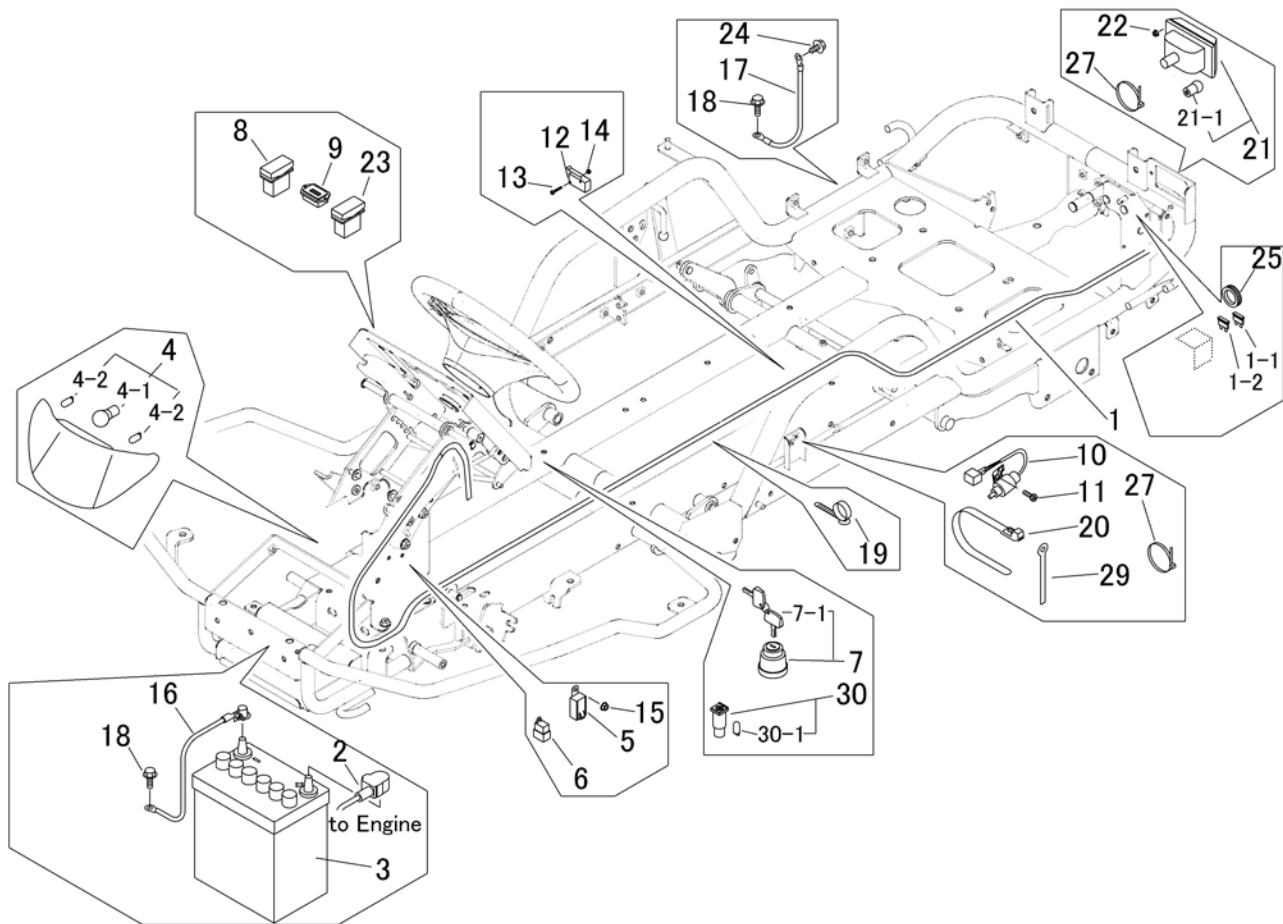
見出	部品番号	部品名称		個数	型 寸	互換性	適用号機	備 考
NO.	PART NO.	PART NAME		Q'ty	DESCRIPTION	R/P	FROM ~ UP TO SERIAL NO.	REMARKS
1	5332 0202 001	ハーネス	HARNESS	1			- No.1600203	
1	5332 0202 002	ハーネス	HARNESS	1		B	No.1600204 -	
1-1	0980 1003 002	ヒューズ	FUSE	1				
1-2	0980 1001 002	ヒューズ	FUSE	1				
2	0980 7201 704	プラスコード	CODE	1				
3	3705 3901 000	バッテリー	BATTERY	1				
4	5332 0203 000	ランプ	LAMP	1				
4-1	5332 0203 100	バルブ	BULB	1				
4-2	0980 8120 348	バルブ	BULB	2				
5	3714 0491 000	リレー	RELAY	1				パワーリレー(スタート)
6	3714 8075 000	リレー	RELAY	1				パワーリレー(停止)
7	3718 0425 000	メインスイッチAssy	SWITCH	1				
7-1	3718 0425 100	キーAssy	KEY	1				
8	5332 0205 000	スイッチ	SWITCH	1				ヘッドライトSW
9	5313 0205 000	アワメータ	METER	1				
10	5310 0208 000	スイッチ	SWITCH	1				セーフティSW(ブレーキ)
11	F204 0105 012	セムSA	BOLT	2				
12	5306 3541 000	スイッチ	SWITCH	2				セーフティSW(シート下、カリクラッチ)
13	F242 0103 020	ナベセムSA	SCREW	4				
14	F300 0103 001	Fナット	NUT	4				
15	F300 0106 000	Fナット	NUT	2				
16	3643 0217 000	マイナスコード	MINUS CODE	1				
17	3522 0231 000	マイナスコード	MINUS CODE	1				
18	3522 0238 100	タップタイト	TAP TIGHT	3				
19	3712 0315 000	クリップ	CLIP	5				



見出	部品番号	部品名称		個数	型 寸	互換性	適用号機	備 考
NO.	PART NO.	PART NAME		Q'ty	DESCRIPTION	R/P	FROM ~ UP TO SERIAL NO.	REMARKS
20	3637 0254 000	プラスチックバンド	BAND	8				
21	3714 0441 000	バックアップライト	LAMP	1				
21-1	0980 8121 502	バルブ	BULB	1				
22	F300 0104 001	Fナット	NUT	2				
23	5332 0206 000	スイッチ	SWITCH	1				バックライトSW
24	K710 0108 012	Fボルト	BOLT	1				
25	0040 1303 600	グロメット	GROMMET	1				
27	5210 0099 100	SKバンダー	BAND	2				
29	0050 2108 083	クランプ	CLAMP	1				
30	3670 0513 000	ランプ	LAMP	1		D	No.1600204 -	
30-1	0980 8120 348	バルブ	BULB	1		D	No.1600204 -	

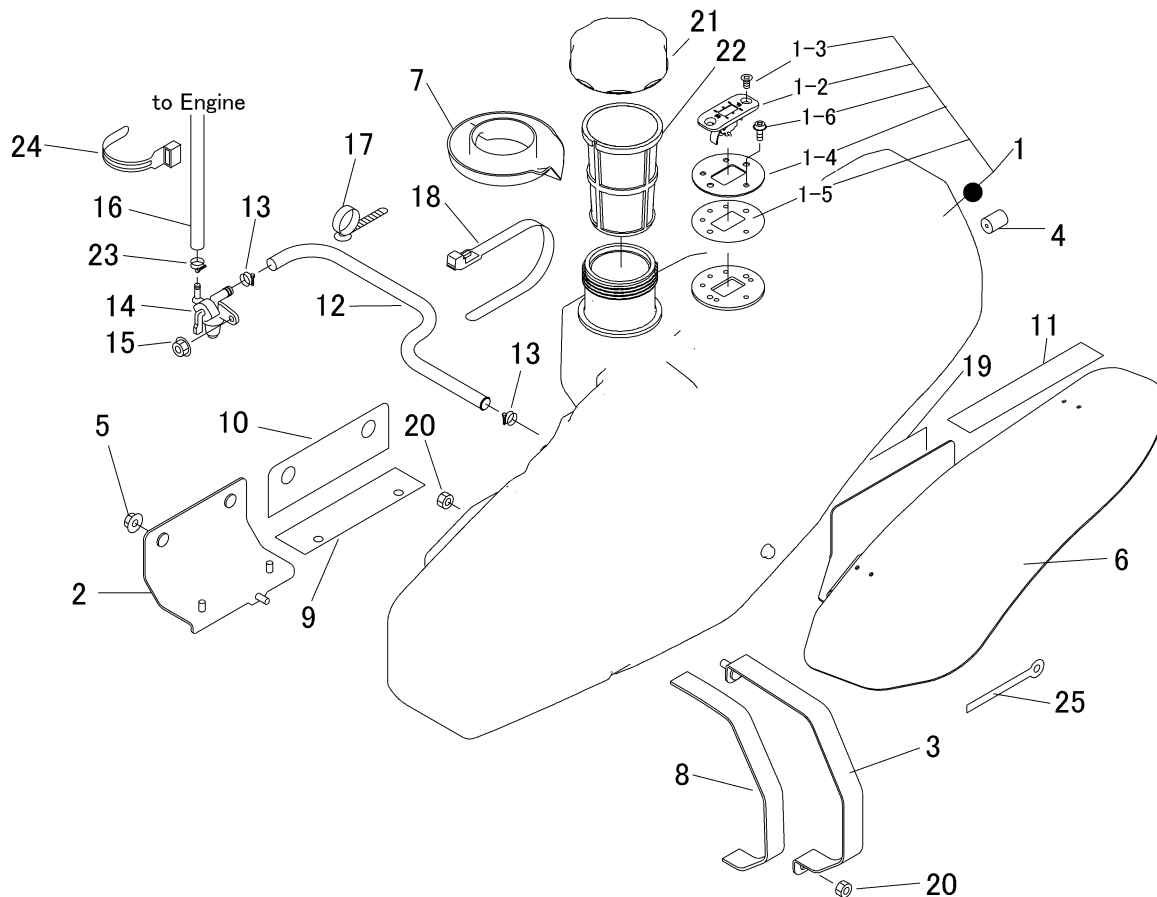


見出	部品番号	部品名称		個数	型 寸	互換性	適用号機	備 考
NO.	PART NO.	PART NAME		Q'ty	DESCRIPTION	R/P	FROM ~ UP TO SERIAL NO.	REMARKS
1	5332 0202 001	ハーネス	HARNESS	1			- No.1700014	
1	5332 0202 002	ハーネス	HARNESS	1		B	No.1700015 -	
1-1	0980 1003 002	ヒューズ	FUSE	1				
1-2	0980 1001 002	ヒューズ	FUSE	1				
2	0980 7201 704	プラスコード	CODE	1				
3	3705 3901 000	バッテリー	BATTERY	1				
4	5332 0203 000	ランプ	LAMP	1				
4-1	5332 0203 100	バルブ	BULB	1				
4-2	0980 8120 348	バルブ	BULB	2				
5	3714 0491 000	リレー	RELAY	1				START
6	5309 0254 000	ハーネス	HARNESS	1				
7	3718 0425 000	メインスイッチAssy	SWITCH	1				
7-1	3718 0425 100	キーAssy	KEY	1				
8	5332 0205 000	スイッチ	SWITCH	1				HEAD LIGHT
9	5313 0205 000	アワメータ	METER	1				
10	5310 0208 000	スイッチ	SWITCH	1				SAFTY(BREAK)
11	F204 0105 012	セムSA	BOLT	2				
12	5306 3541 000	スイッチ	SWITCH	2				SAFTY(SEAT,CUTTING CLUTCH)
13	F242 0103 020	ナベセムSA	SCREW	4				
14	F300 0103 001	Fナット	NUT	4				
15	F300 0106 000	Fナット	NUT	1				
16	3643 0217 000	マイナスコード	MINUS CODE	1				
17	3522 0231 000	マイナスコード	MINUS CODE	1				
18	3522 0238 100	タップタイト	TAP TIGHT	3				
19	3712 0315 000	クリップ	CLIP	5				



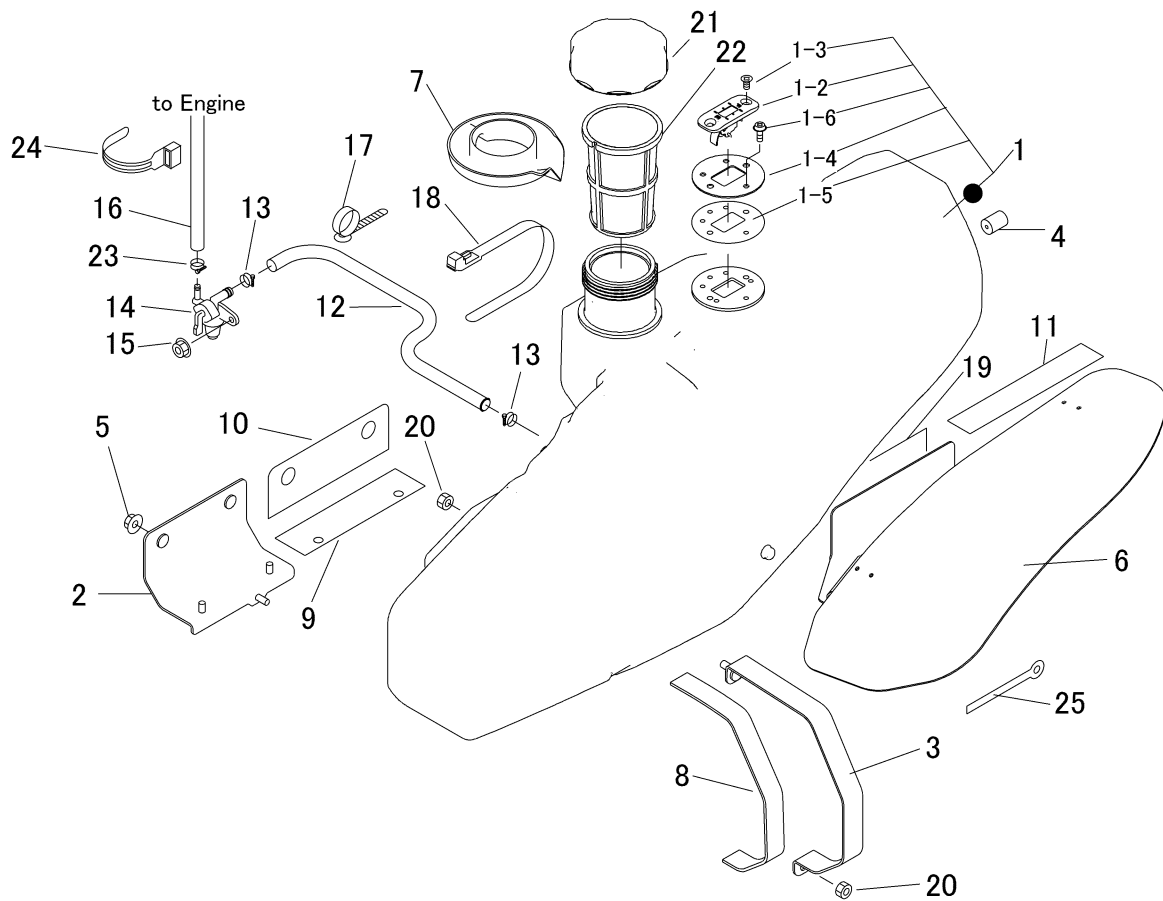
見出	部品番号	部品名称			個数	型 寸	互換性	適用号機	備 考
NO.	PART NO.	PART NAME			Q'ty	DESCRIPTION	R/P	FROM ~ UP TO SERIAL NO.	REMARKS
20	3637 0254 000	プラスチックバンド	BAND		8				
21	3714 0441 000	バックアップライト	LAMP		1				
21-1	0980 8121 502	バルブ	BULB		1				
22	F300 0104 001	Fナット	NUT		2				
23	5332 0206 000	スイッチ	SWITCH		1				BACKLIGHT SW
24	K710 0108 012	Fボルト	BOLT		1				
25	0040 1303 600	グロメット	GROMMET		1				
27	5210 0099 100	SKバンド	BAND		2				
29	0050 2108 083	クランプ	CLAMP		1				
30	3670 0513 000	ランプ	LAMP		1		D	No.1700015 -	
30-1	0980 8120 348	バルブ	BULB		1		D	No.1700015 -	

5347 030A ネンリヨウタンク Fuel Tank

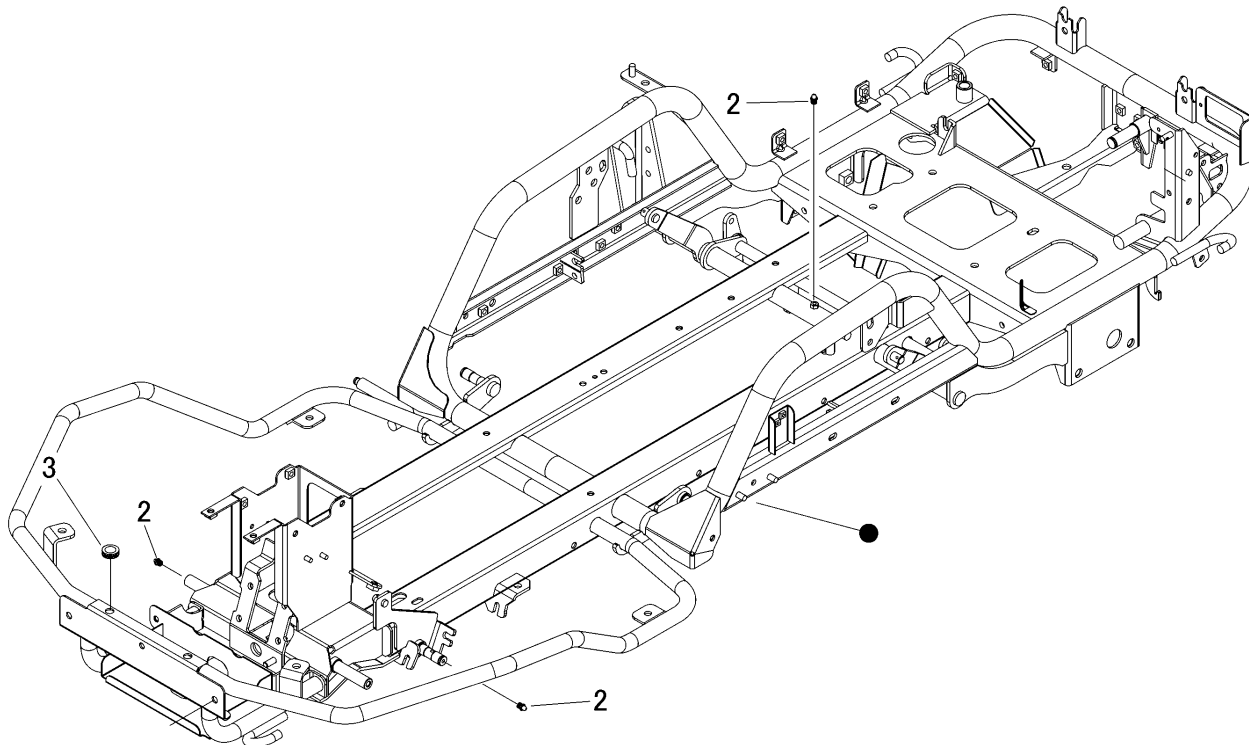


見出	部品番号	部品名称		個数	型 寸	互換性	適用号機	備 考
NO.	PART NO.	PART NAME		Q'ty	DESCRIPTION	R/P	FROM ~ UP TO SERIAL NO.	REMARKS
1	5332 0302 005	タンクASSY	TANK ASSY	1				
1-2	5332 0304 001	ゲージ	GAUGE	1				
1-3	A222 0106 014	サライネジ	SCREW	2				
1-4	5332 0305 000	プレート	PLATE	1				
1-5	5332 0321 000	シール	SEAL	1				
1-6	F242 0105 010	ナベセムスA	SCREW	3				
2	5332 0306 000	ブラケット	BRACKET	1				
3	5332 0307 000	ブラケット	BRACKET	1				
4	5332 0318 000	ホコゴム	GROMMET	1				
5	F301 0108 000	Fナット	NUT	2				
6	5332 0308 001	ブラケット	BRACKET	1				
7	5332 0309 000	カバー	COVER	1				
8	5332 0311 000	ゴムイタ	GROMMET	1				
9	5332 0312 000	ゴムイタ	GROMMET	1				
10	5332 0313 000	ゴムイタ	GROMMET	1				
11	5332 0314 000	ゴムイタ	GROMMET	1				
12	5332 0315 000	ホース	HOSE	1				
13	0050 1100 140	ホースバンド	BAND	2				
14	5305 0329 000	フューエルコック	COCK	1				
15	F300 0106 000	Fナット	NUT	1				
16	5332 0316 000	ホース	HOSE	1				
17	3712 0315 000	クリップ	CLIP	1				
18	3637 0254 000	プラスチックバンド	BAND	2				
19	5332 0317 001	インシュレータ	INSULATOR	1				
20	A351 0108 002	Uナット	NUT	2				

5347 030A ネンリヨウタンク Fuel Tank

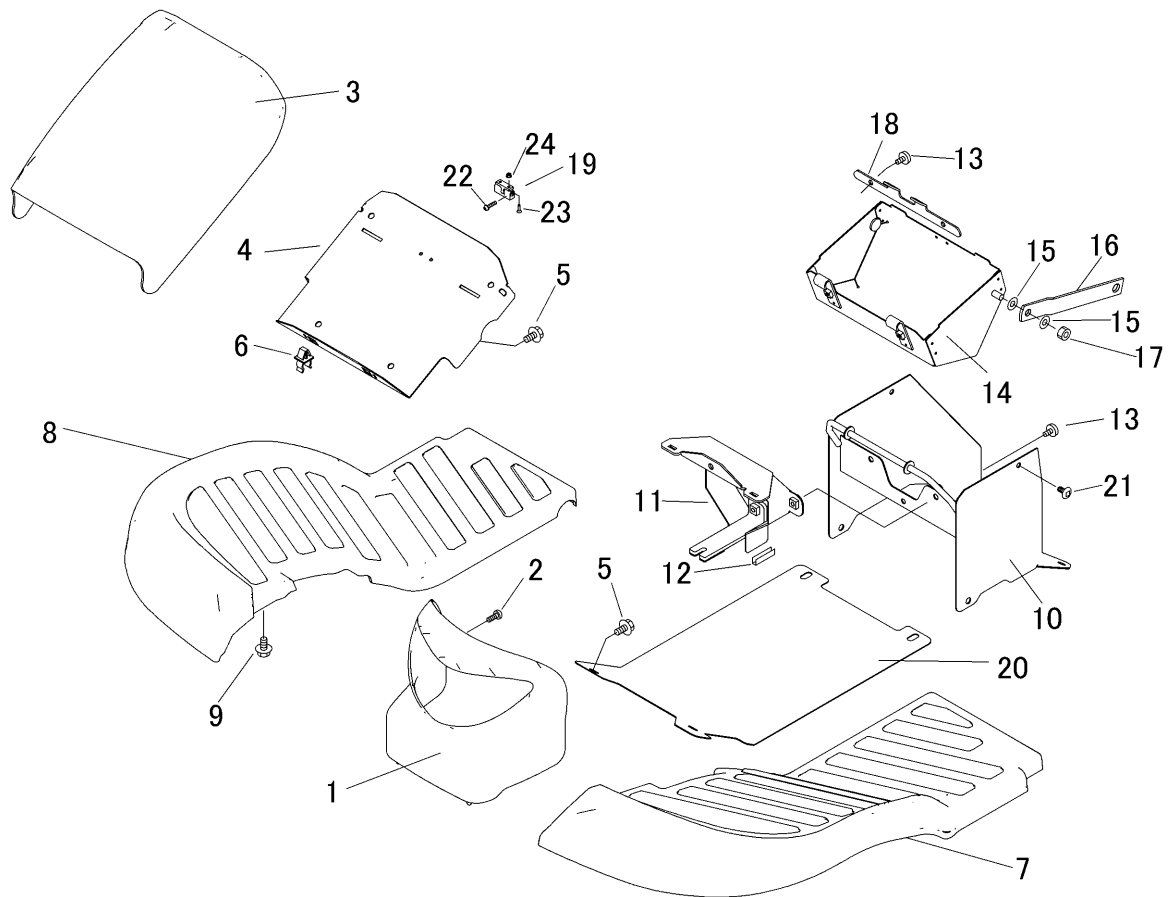


見出	部品番号	部品名称		個数	型 寸	互換性	適用号機	備 考
NO.	PART NO.	PART NAME		Q'ty	DESCRIPTION	R/P	FROM ~ UP TO SERIAL NO.	REMARKS
21	5321 0302 000	キャップ	CAP	1				
22	5321 0303 000	フィルター	FILTER	1				
23	0050 1100 130	ホースバンド	BAND	2				
24	3513 3131 000	プラスチックバンド	BAND	2				
25	0050 2110 083	クランプ	CLAMP	1				



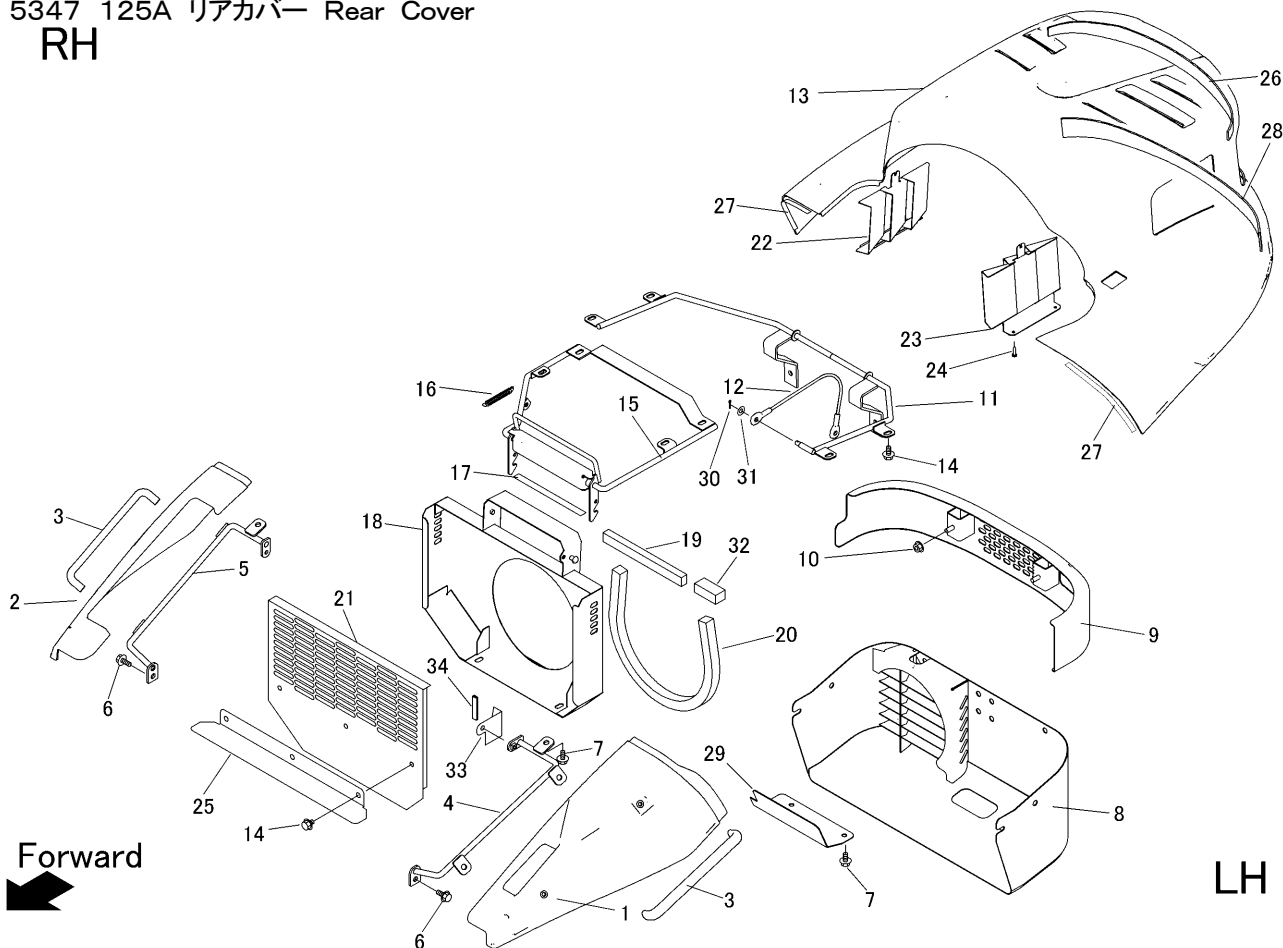
見出	部品番号	部品名称		個数	型 寸	互 換 性	適 用 号 機	備 考
NO.	PART NO.	PART NAME		Q'ty	DESCRIPTION	R/P	FROM ~ UP TO SERIAL NO.	REMARKS
2	A650 0100 600	グリースニップル	NIPPLE GREASE	3				
3	0040 1301 200	グロメット	GROMMET	2				

5347 120A カバー Cover



見出	部品番号	部品名称		個数	型 寸	互換性	適用号機	備 考
NO.	PART NO.	PART NAME		Q'ty	DESCRIPTION	R/P	FROM ~ UP TO SERIAL NO.	REMARKS
1	5347 1201 000	ランプカバー	COVER	1				黄色
2	A252 0160 012	トラスコネジ	SCREW	1				
3	5347 1202 000	フロントカバー	COVER	1				黄色
4	5332 1205 000	プレート	PLATE	1				
5	K700 0106 012	Fホルト	BOLT	4				
6	3583 4019 000	ロッドホルダー	ROD HOLDER	2				
7	5332 1203 000	ステップ	STEP	1				
8	5332 1204 000	ステップ	STEP	1				
9	K110 0108 016	Fホルト	BOLT	8				
10	5347 1206 000	カバー	COVER	1				
11	5332 1207 000	ブラケット	BRACKET	1				
12	5313 1294 000	トリム	TRIM	2				
13	3643 1295 000	ケショウネジ	SCREW	5				
14	5332 1208 000	ブラケット	BRACKET	1				
15	0350 0140 818	PW	WASHER	4				
16	5332 1209 000	プレート	PLATE	2				
17	A351 0108 002	Uナット	NUT	2				
18	5332 1211 000	プレート	PLATE	1				
19	5332 1214 000	ホールキャッチ	CATCH	1				
20	5347 1213 000	プレート	PLATE	1				
21	3661 1457 100	クリップ	CLIP	2				
22	H242 0103 005	ナベセムスB	SCREW	2				
23	A222 0103 010	サラコネジ	SCREW	2				
24	F300 0103 001	Fナット	NUT	2				

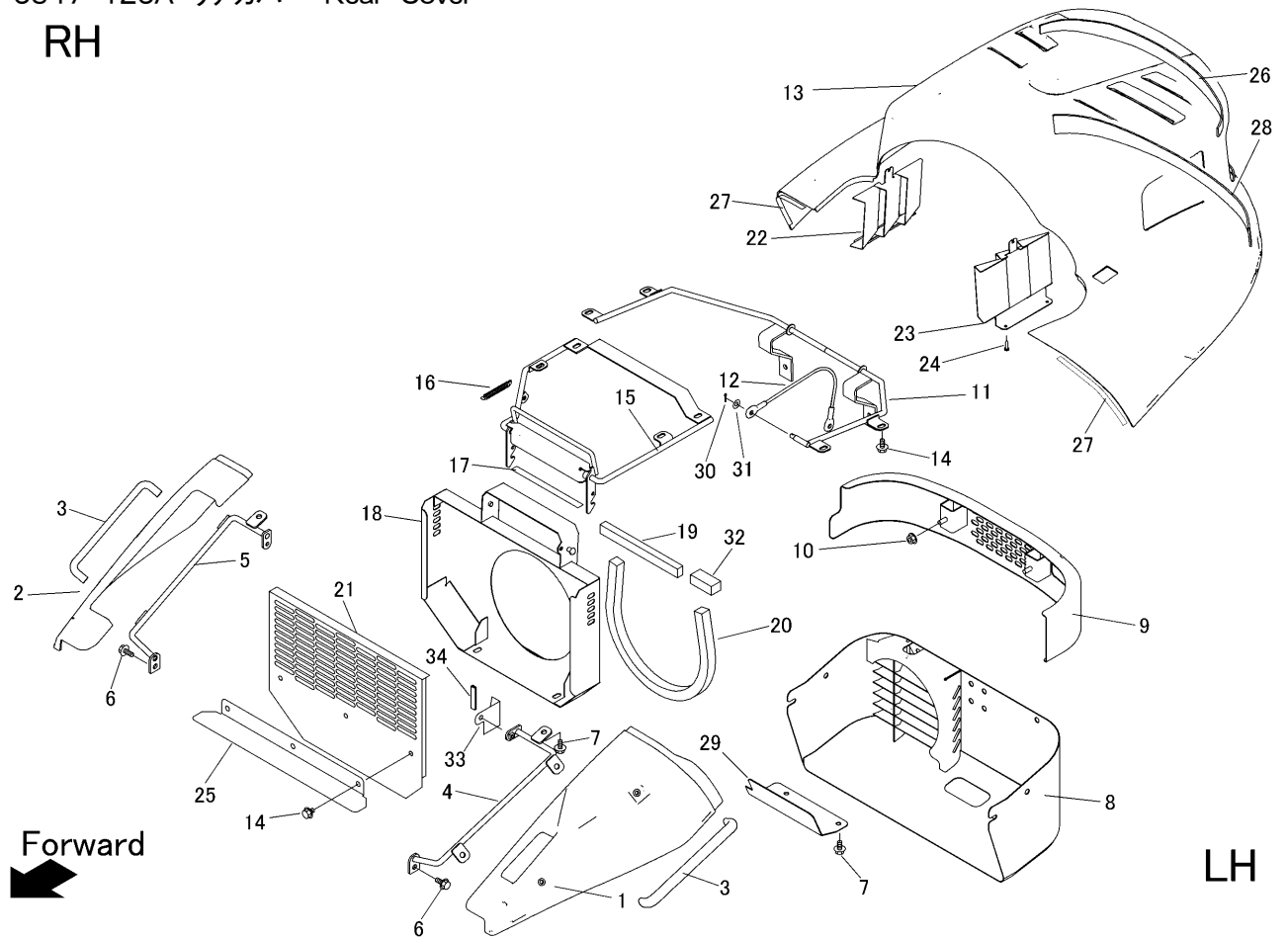
5347 125A リアカバー Rear Cover
RH



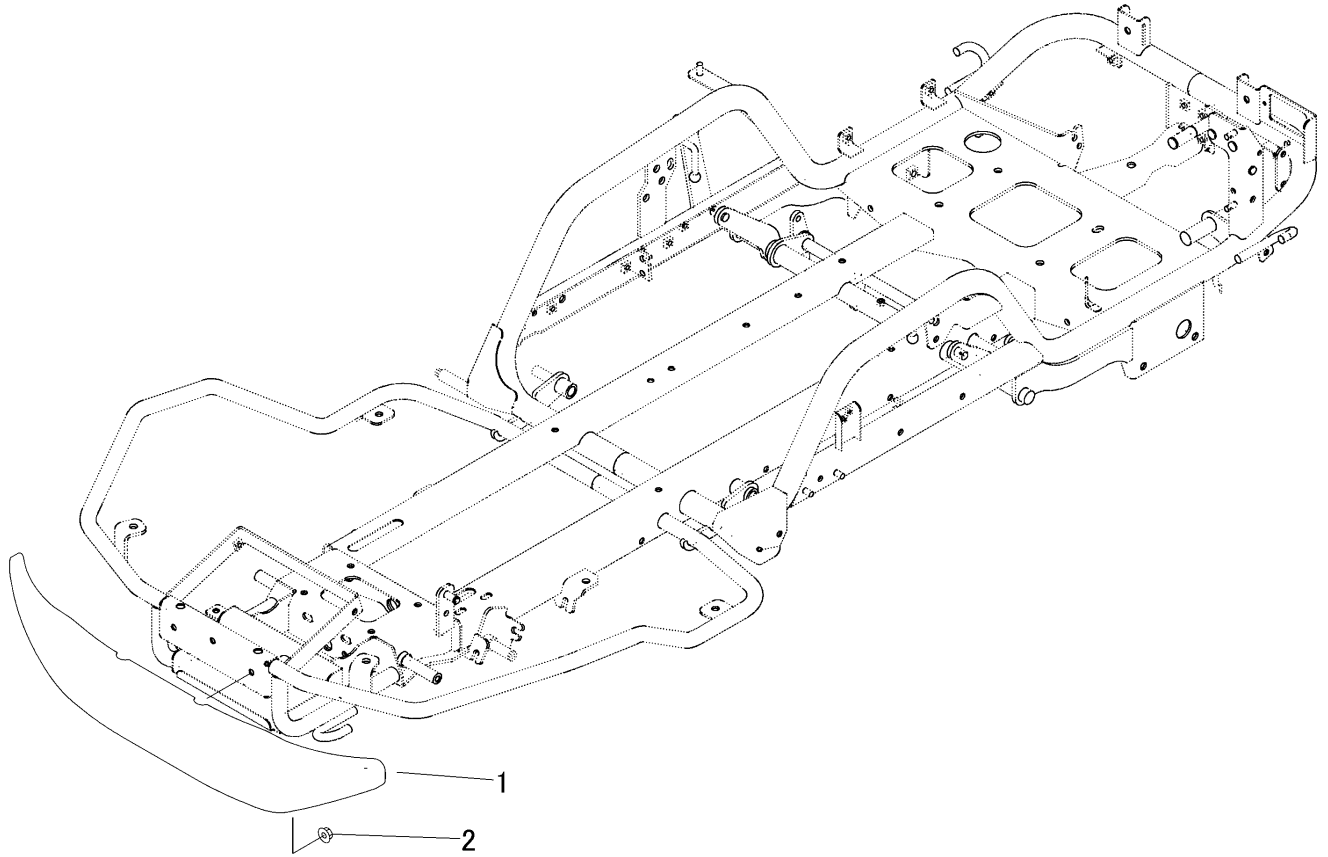
見出	部品番号	部品名称		個数	型 寸	互換性	適用号機	備 考
NO.	PART NO.	PART NAME		Q'ty	DESCRIPTION	R/P	FROM ~ UP TO SERIAL NO.	REMARKS
1	5347 1261 000	カバー	COVER	1				黄色
2	5347 1262 000	カバー	COVER	1				黄色
3	5347 1255 000	グリップ	GRIP	2				
4	5332 1256 000	ブラケット	BRACKET	1				
5	5332 1257 000	ブラケット	BRACKET	1				
6	K710 0108 020	Fボルト	BOLT	4				
7	K110 0108 016	Fボルト	BOLT	16				
8	5332 1258 000	カバー	COVER	1				
9	5347 1251 000	バンパ	BAMPER	1				
10	F301 0108 000	Fナット	NUT	4				
11	5347 1252 000	ブラケット	BRACKET	1				
12	5236 1341 000	ワイヤー	WIRE	1				
13	5332 1253 000	カバー	COVER	1				赤色
14	K710 0108 012	Fボルト	BOLT	11				
15	5332 1265 000	カバー	COVER	1				
16	5201 3608 000	ハネ	SPRING	1				
17	3673 1247 000	インシュレータ	INSULATOR	1				
18	5347 1253 000	カバー	COVER	1				
19	5347 1256 000	エプトシーラー	INSULATOR	1				
20	5347 1257 000	エプトシーラー	INSULATOR	1				
21	5347 1254 100	カバー	COVER	1				
22	5332 1269 000	カバー	COVER	1				
23	5332 1269 500	カバー	COVER	1				
24	5332 1269 800	ハインドコネジ	SCREW	4				
25	5347 1254 300	プレート	PLATE	1				

5347 125A リアカバー Rear Cover

RH

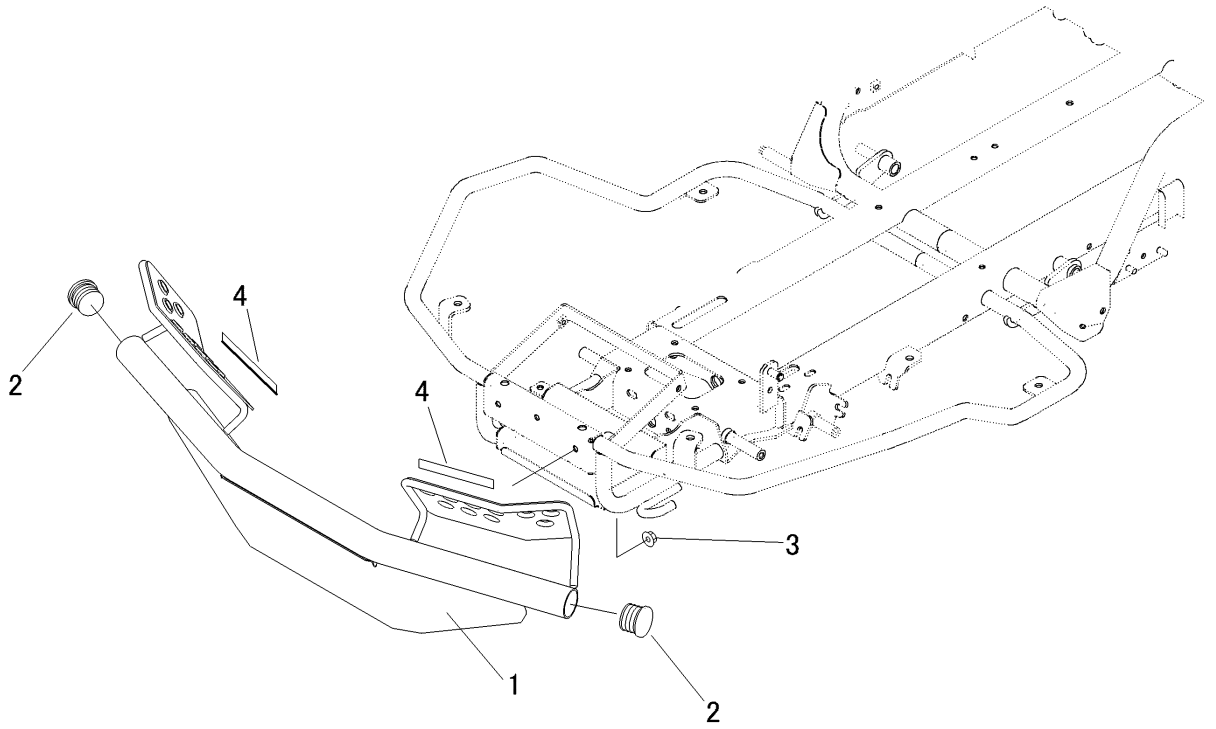


見出	部品番号	部品名称		個数	型 寸	互換性	適用号機	備 考
NO.	PART NO.	PART NAME		Q'ty	DESCRIPTION	R/P	FROM ~ UP TO SERIAL NO.	REMARKS
26	5335 1271 000	インシュレータ	INSULATOR	1				
27	5332 1278 000	インシュレータ	INSULATOR	2				
28	5335 1272 000	インシュレータ	INSULATOR	1				
29	5332 1276 000	プレート	PLATE	1				
30	0520 0125 016	ワリピン	PIN SPLIT	1				
31	0350 0140 818	PW	WASHER	1				
32	5347 1258 000	エフトシーラー	INSULATOR	1				
33	5347 1259 000	プレート	PLATE	1				
34	3719 0351 000	トリム	RUBBER	1				



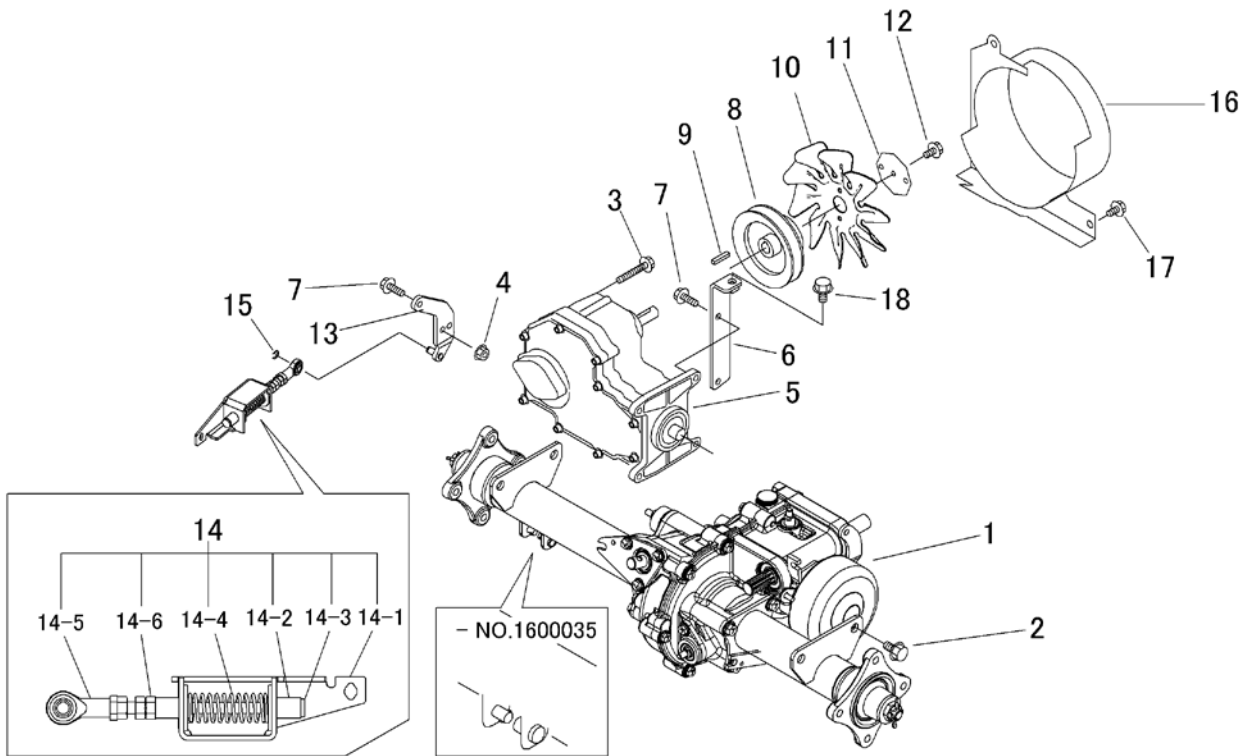
見出	部品番号	部品名称			個数	型 寸	互換性	適用号機	備 考
NO.	PART NO.	PART NAME			Q'ty	DESCRIPTION	R/P	FROM ~ UP TO SERIAL NO.	REMARKS
1	5347 1301 000	バンパ	Bumper		1				
2	F301 0108 000	Fナット	NUT		2				

5347 130B ステップバンパー(CE Asia USA) Bumper with Step(CE Asia USA)



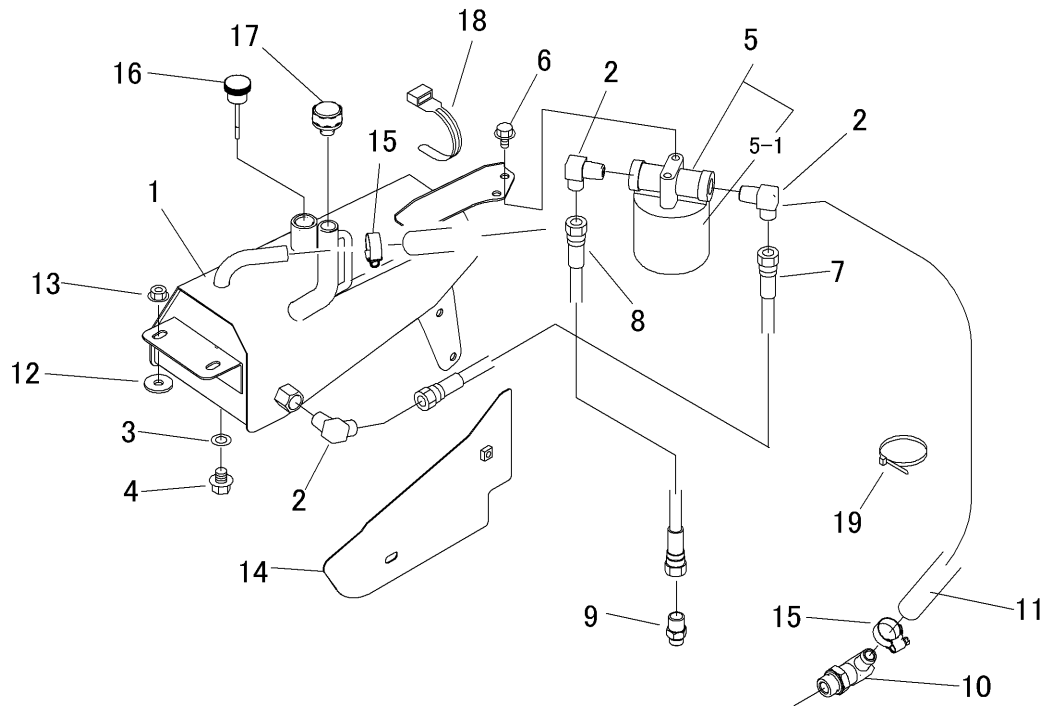
見出	部品番号	部品名称		個数	型 寸	互換性	適用号機	備 考
NO.	PART NO.	PART NAME		Q'ty	DESCRIPTION	R/P	FROM ~ UP TO SERIAL NO.	REMARKS
1	5347 1312 000	バンパ	Bumper	1				
2	5335 1302 000	キャップ	Cap	2				
3	F301 0108 000	Fナット	NUT	2				
4	5347 0204 000	トリム	Trim	4				

5347 200B ミッション (チャージポンプ付) Transmission (With Charge Pump)



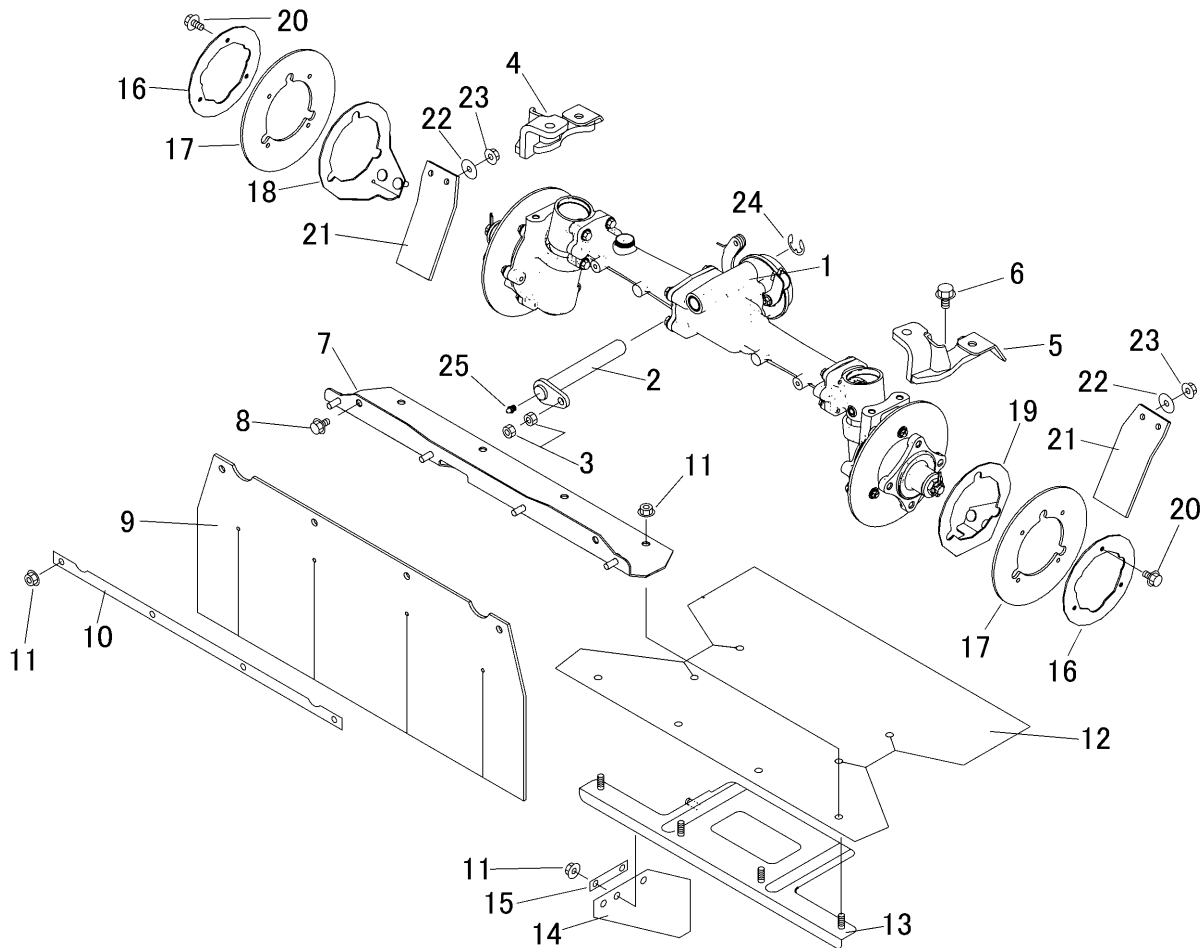
見出	部品番号	部品名称		個数	型 寸	互換性	適用号機	備 考
NO.	PART NO.	PART NAME		Q'ty	DESCRIPTION	R/P	FROM ~ UP TO SERIAL NO.	REMARKS
1	5347 800A 000	ミッションAssy	Transmission Assy	1			- NO. 1600035	
1	5347 800A 001	ミッションAssy	Transmission Assy	1		B	NO. 1600036 -	
2	K712 0612 025	Fボルト	BOLT	4				
3	K814 0108 050	Fボルト	BOLT	1				
4	F301 0108 000	Fナット	NUT	2				
5	5316 8105 002	HST	HST	1				
6	5347 2001 000	ブラケット	BRACKET	1				
7	K710 0108 025	Fボルト	BOLT	5				
8	3557 2031 001	プーリ	PULLEY	1				
9	0572 0005 028	キー	KEY	1				
10	5335 2023 000	ファン	FAN	1				
11	5332 2004 000	プレート	PLATE	1				
12	K700 0106 014	Fボルト	BOLT	3				
13	5347 2002 000	リンク	LINK	1				
14	5347 2003 000	HSTニュートラルアッシ	NEUTRALASSY	1				
14-1	5347 2003 100	ブラケット	BRACKET	1				
14-2	5347 2003 200	ガイド	GUIDE	2				
14-3	5347 2003 400	ボルト	BOLT	1				
14-4	5310 3109 500	スプリング	SPRING	1				
14-5	5347 2003 500	ロッドエンド	JOINT	1				
14-6	A301 0108 001	ナット	NUT	3				
15	0742 0100 600	リング	RING	1				
16	5347 2004 000	ブラケット	BRACKET	1				
17	K110 0108 016	Fボルト	BOLT	2				
18	K712 0110 020	Fボルト	BOLT	1				

5332 205A HSTタンク(チャージポンプ付) HST Tank(With Charge Pump)



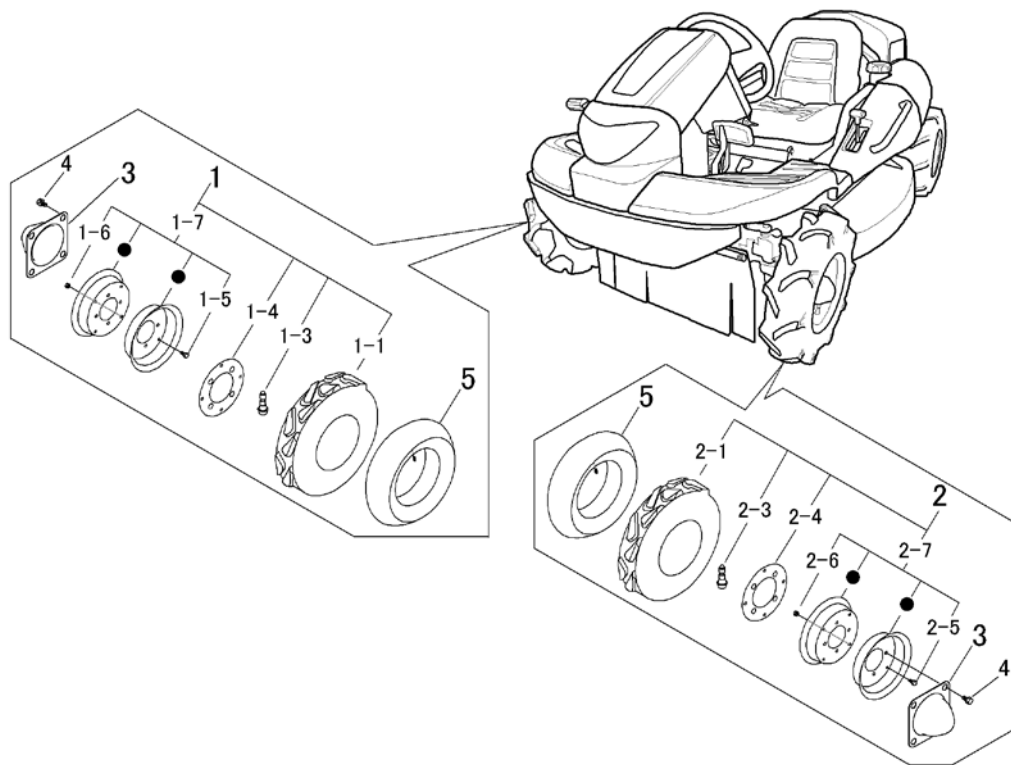
見出	部品番号	部品名称		個数	型 寸	互換性	適用号機	備 考
NO.	PART NO.	PART NAME		Q'ty	DESCRIPTION	R/P	FROM ~ UP TO SERIAL NO.	REMARKS
1	5332 2051 000	タンク	TANK	1				
2	3640 6034 000	エルボ	ADAPTER	3				
3	0833 0001 200	シールワッシャ	WASHER	1				
4	K712 0112 020	Fホルト	BOLT	1				
5	5347 2071 000	フィルタ	FILTER	1				
5-1	5347 2071 200	エレメント	ELEMENT	1				
6	K710 0108 012	Fホルト	BOLT	5				
7	3667 6021 000	ホース	HOSE	1				
8	3677 6333 000	ホース	HOSE	1				
9	5332 2053 000	アダプタ	ADAPTER	1				
10	5310 2058 000	アダプタ	ADAPTER	1				
11	5332 2057 000	ホース	HOSE	1				
12	5313 1229 000	ワッシャ	WASHER	2				
13	F301 0108 000	Fナット	NUT	2				
14	5332 2054 000	カバー	COVER	1				
15	3308 2114 000	バンド	BAND	2				
16	5332 2055 000	チュウユセン	CAP	1				
17	5332 2056 000	ブリーザキャップ	CAP	1				
18	3513 3131 000	プラスチックバンド	BAND	1				
19	5210 0099 100	SKバンド	BAND	1				

5347 210A フロントアクスル Front Axle



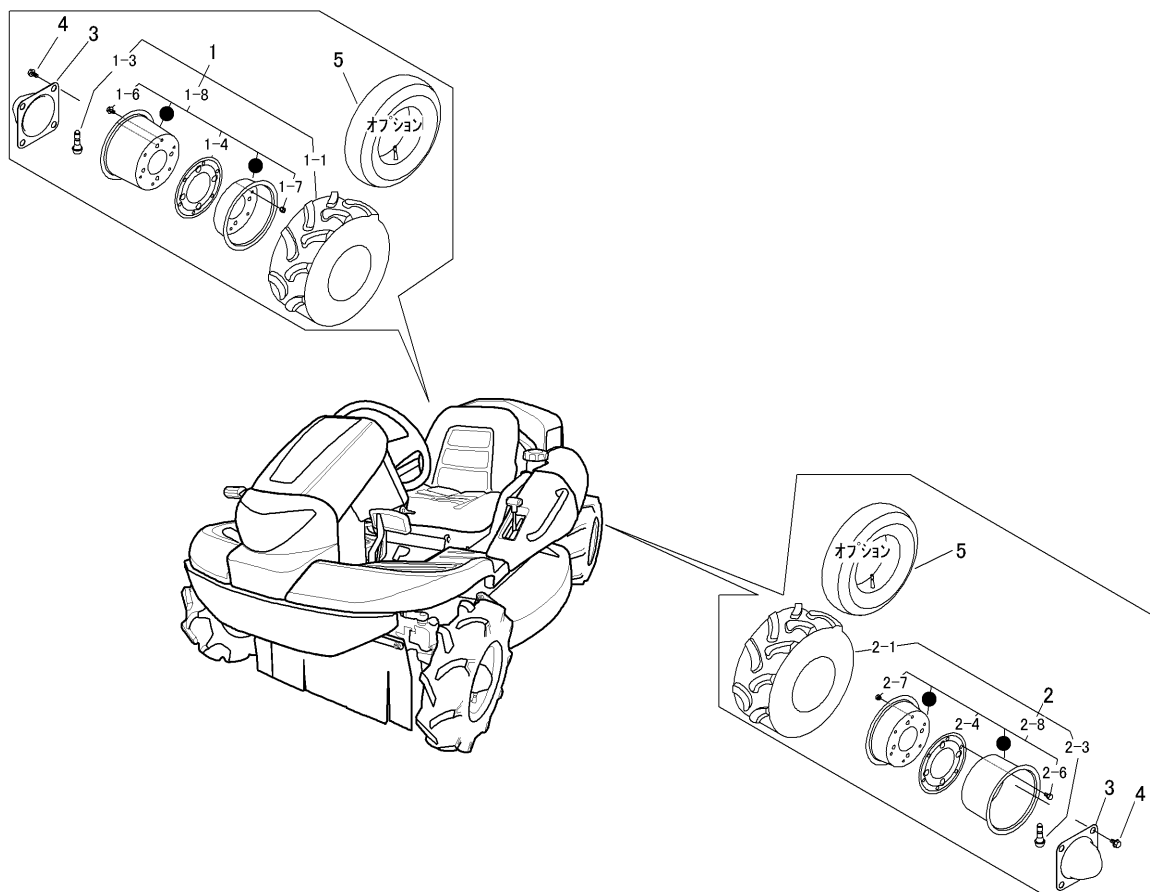
見出 NO.	部品番号 PART NO.	部品名称 PART NAME	個数 Q'ty	型 寸 DESCRIPTION	互 換 性 R/P	適用号機 FROM ~ UP TO SERIAL NO.	備 考 REMARKS
1	5332 850A 000	デフAssy	1	DIFF ASSY		- NO. 1600035	
1	5332 850A 001	デフAssy	1	DIFF ASSY	B	NO. 16000036 -	
2	5347 2108 000	ピン	1	PIN		- NO. 1600158	M8,Eリング, 그리스ニップル
2	5347 2103 001	ピン	1	PIN	D	NO. 1600159 -	M10,Eリング, 그리스ニップル
3	5347 2106 000	ハードロックナット	1	NUT		- NO. 1600158	
3	5347 2107 000	ハードロックナット	1	NUT	D	NO. 1600159 -	
4	5347 2104 000	アームR	1	ARM			
5	5347 2105 000	アームL	1	ARM			
6	K712 0110 025	Fボルト	4	BOLT			
7	5332 2106 000	ブラケット	1	BRACKET			
8	K710 0108 012	Fボルト	2	BOLT			
9	5332 2114 000	ゴムイタ	1	RUBBER			
10	5347 2115 000	プレート	1	PLATE			
11	F301 0108 000	Fナット	14	NUT			
12	5335 2111 000	ゴムイタ	1	RUBBER			
13	5332 2107 500	ブラケット	1	BRACKET			
14	5321 2118 000	ゴムイタ	1	RUBBER			
15	5335 2113 000	プレート	1	PLATE			
16	5332 2109 001	プレート	2	PLATE			
17	5332 2116 000	ゴムイタ	2	RUBBER			
18	5332 2111 000	ブラケット	1	BRACKET			
19	5332 2112 000	ブラケット	1	BRACKET			
20	K700 0106 014	Fボルト	6	BOLT			
21	5332 2113 000	ゴムイタ	2	RUBBER			
22	0350 0160 828	PW	4	WASHER			
23	0350 0141 022	PW	2	WASHER			
24	0742 0101 500	Eリング	1	Ring	D	NO. 1600159 -	
25	A650 0100 600	그리스ニップル	1	NIPPLE GREASE	D	NO. 1600159 -	

5347 220A ゼンリン(AG) Front Tire(AG)



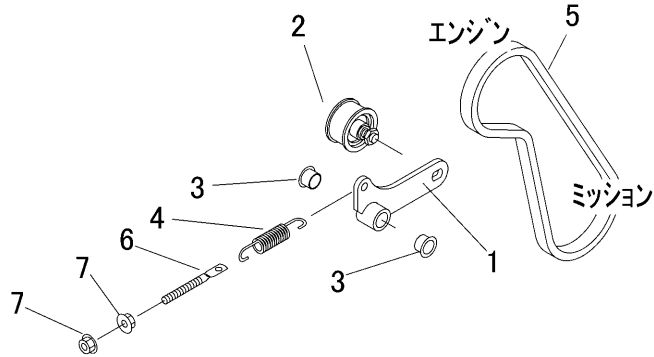
見出	部品番号	部品名称		個数	型 寸	互 換 性	適 用 号 機	備 考
NO.	PART NO.	PART NAME		Q'ty	DESCRIPTION	R/P	FROM ~ UP TO SERIAL NO.	REMARKS
1	5347 2231 000	タイヤASSYR	TIRE ASSY	1				シルバー
1-1	5347 2202 000	タイヤ	TIRE	1				CANYCOM
1-3	5347 2304 000	バルブ	VALVE	1				
1-4	5347 2206 000	パッキン	PACKING	1				
1-5	A110 0108 016	ボルト	BOLT	4				
1-6	H301 0108 001	ナット	NUT	4				
1-7	5313 2202 000	リムASSY	WHEEL ASSY	1				シルバー
2	5347 2235 000	タイヤASSYL	TIRE ASSY	1				シルバー
2-1	5347 2202 000	タイヤ	TIRE	1				CANYCOM
2-3	5347 2304 000	バルブ	VALVE	1				
2-4	5347 2206 000	パッキン	PACKING	1				
2-6	A110 0108 016	ボルト	BOLT	4				
2-5	H301 0108 001	ナット	NUT	4				
2-7	5313 2202 000	リムASSY	WHEEL ASSY	1				シルバー
3	5332 2211 000	キャップ	CAP	2				
4	K712 0110 020	Fボルト	BOLT	8				
5	5304 2205 000	チューブ	TUBE	1				オプション

5347 230A コウリン(AG) Rear Tire(AG)



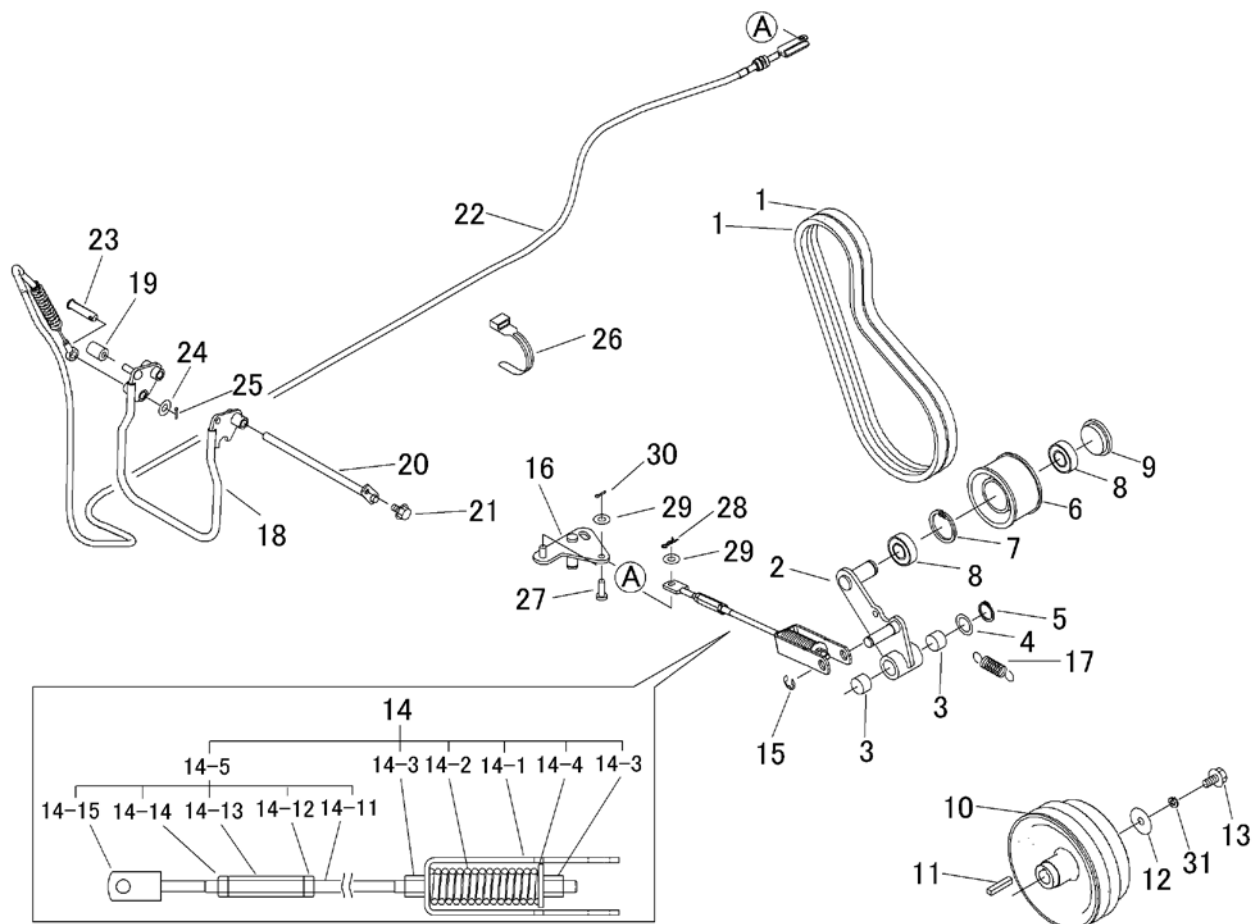
見出	部品番号	部品名称		個数	型 寸	互	適 用 号 機	備 考
NO.	PART NO.	PART NAME		Q'ty	DESCRIPTION	R/P	FROM ~ UP TO SERIAL NO.	REMARKS
1	5347 2301 000	タイヤASSYR	TIRE	1				シルバー
1-1	5347 2302 000	タイヤ	TIRE	1				CANYCOM
1-3	3714 2204 000	バルブ	VALVE	1				
1-4	5347 2306 000	パッキン	SEAL	1				
1-6	K710 0108 016	ボルト	BOLT	6				
1-7	H301 0108 001	ナット	NUT	6				
1-8	3420 2402 000	ホイールASSY	WHEEL	1				シルバー
2	5347 2305 000	タイヤASSYL	TIRE	1				シルバー
2-1	5347 2302 000	タイヤ	TIRE	1				CANYCOM
2-3	3714 2204 000	バルブ	VALVE	1				
2-4	5347 2306 000	パッキン	SEAL	1				
2-6	K710 0108 016	ボルト	BOLT	6				
2-7	H301 0108 001	ナット	NUT	6				
2-8	3420 2402 000	ホイールASSY	WHEEL	1				シルバー
3	5321 2205 000	キャップ	CAP	2				
4	F114 0112 025	セムSA	BOLT	8				
5	3407 6004 000	チューブ	TUBE	2				オプション

5347 235A ドウリョクデンタツ (ソウコウ) Power Line (Drive)



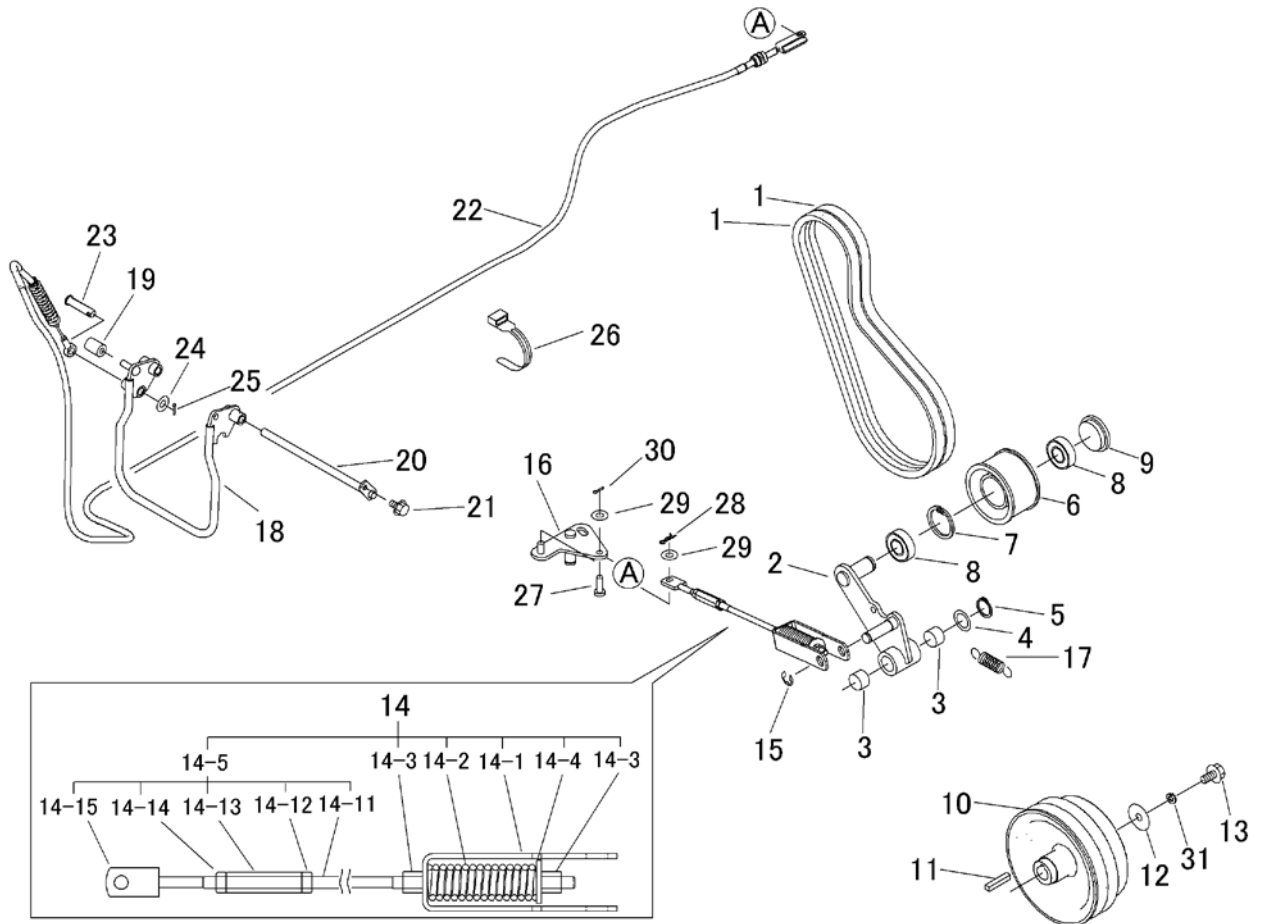
見出	部品番号	部品名称		個数	型 寸	互換性	適用号機	備考
NO.	PART NO.	PART NAME		Q'ty	DESCRIPTION	R/P	FROM ~ UP TO SERIAL NO.	REMARKS
1	5347 2351 000	テンションアーム	TENSION ARM	1				
2	3535 3121 000	テンションプーリ	PULLEY	1				
3	4106 2121 000	ブッシュ	BUSH	2				
4	3513 3127 000	スプリング	SPRING	1				
5	0852 1300 036	Vベルト	VBELT	1				
6	3606 2015 000	テンションハリロッド	BOLT	1				
7	F301 0108 000	Fナット	NUT	2				

5347 240A ドウリョクデンタツ (カリハ) Power Line (Cutting)



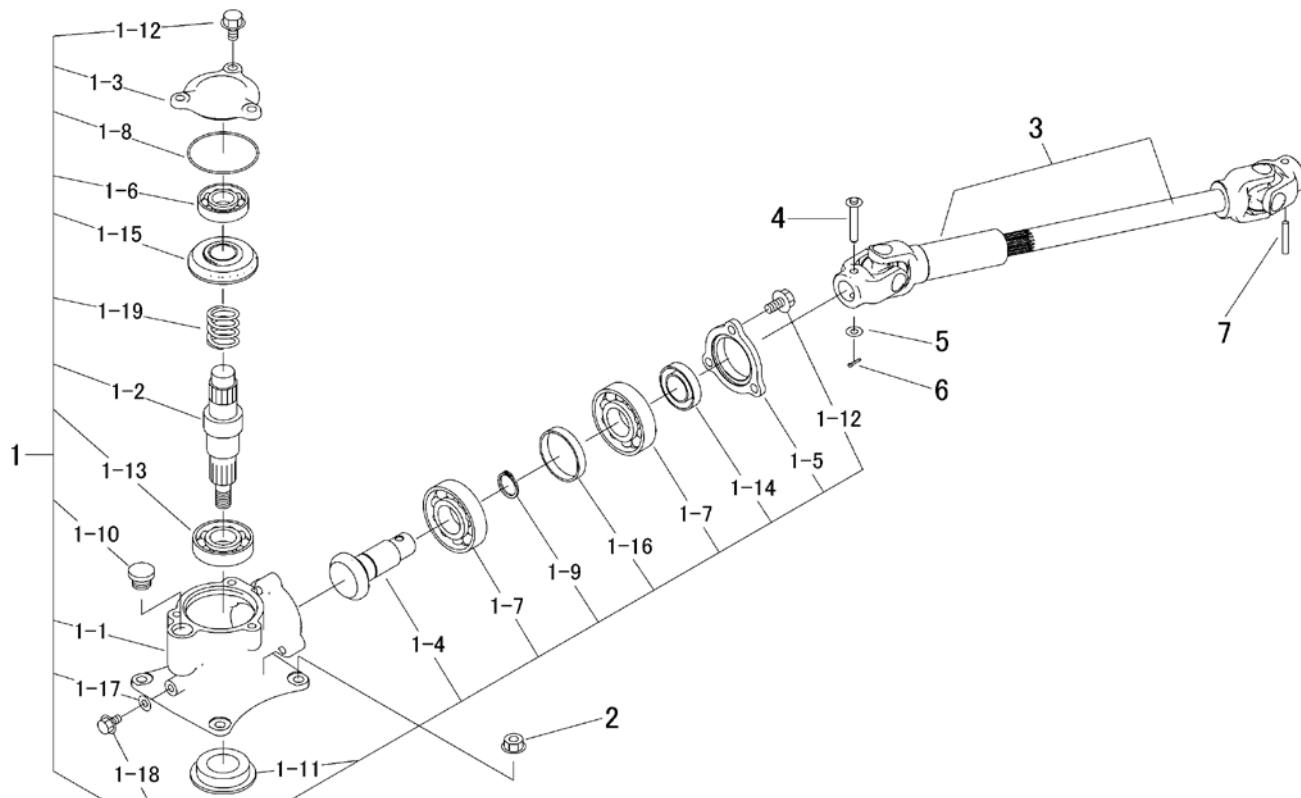
見出	部品番号	部品名称		個数	型 寸	互換性	適用号機	備 考
NO.	PART NO.	PART NAME		Q'ty	DESCRIPTION	R/P	FROM ~ UP TO SERIAL NO.	REMARKS
1	0852 1600 037	Vベルト	VBELT	2				
2	5347 2401 000	テンションアーム	TENSION ARM	1				
3	0796 0202 315	DUブッシュ	BUSHING	2				
4	7301 2006 000	シムA	SHIM	1				
5	0740 0002 000	Cリング	RING	2				
6	5317 2411 000	プーリ	PULLEY	1				
7	0741 0004 200	Cリング	RING	1				
8	0750 0560 044	ベアリング	BEARING	2				
9	5207 2106 000	メクラフタ	CAP	1				
10	5332 2405 001	プーリ	PULLEY	1				
11	0571 0007 040	キー	KEY	1				
12	0350 0170 832	PW	PW	1				
13	K710 0608 025	Fボルト	BOLT	1				
14	5347 2402 001	カリハスプリングASSY	Spring Assy	1				
14-1	5347 2402 600	ブラケット	BRACKET	1				
14-2	5347 2402 200	スプリング	SPRING	1				
14-3	A301 0108 001	ナット	NUT	4				
14-4	0350 0160 828	PW	WASHER	1				
14-5	5347 2402 900	ロッドASSY	RODASSY	1				
14-11	5347 2402 300	ロッド	ROD	1				
14-12	A301 0108 001	ナット	NUT	1				
14-13	3208 3410 000	ターンバックル	TURNBUCKLE	1				
14-14	A301 2108 001	ナット	NUT	1				
16	5347 2403 000	リンク	LINK	1				
17	5347 2405 000	スプリング	SPRING	1				

5347 240A ドウリヨクデンタツ (カリハ) Power Line (Cutting)

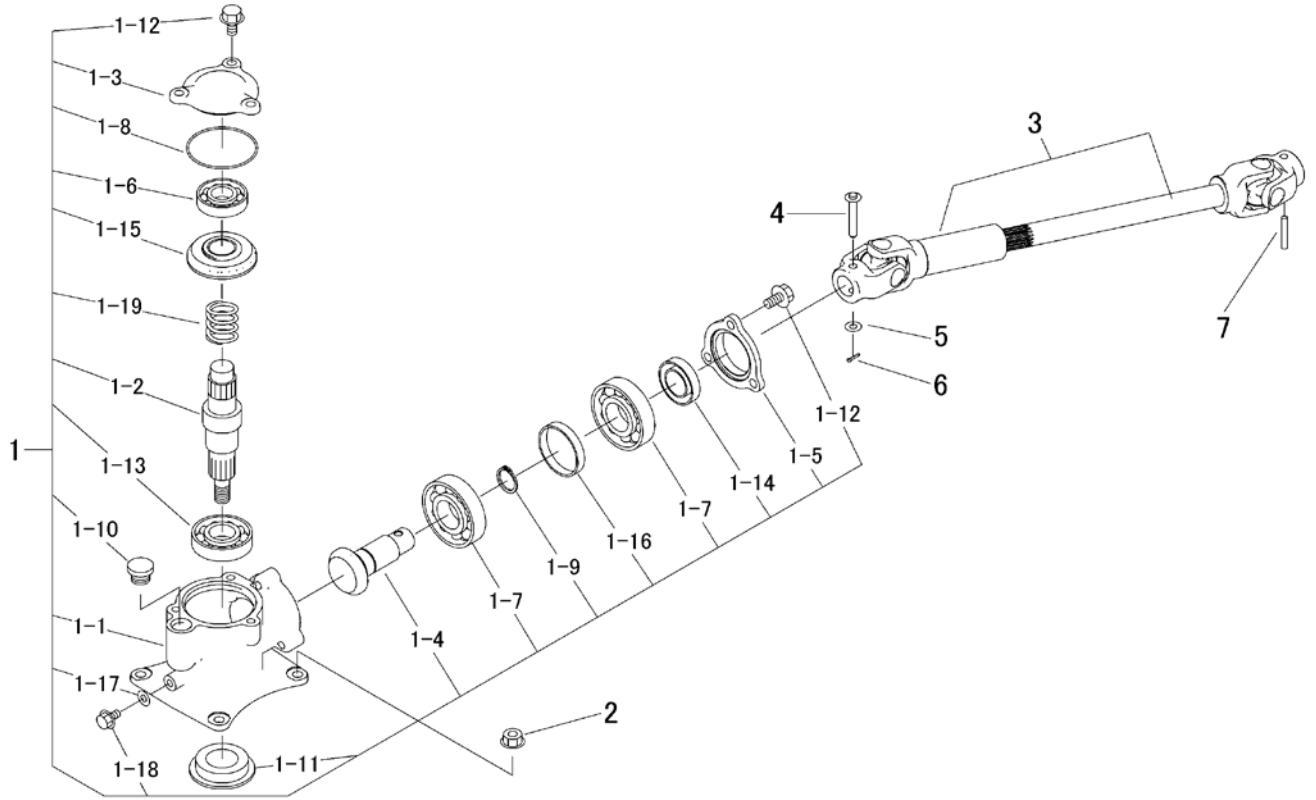


見出	部品番号	部品名称		個数	型 寸	互 換 性	適 用 号 機	備 考
NO.	PART NO.	PART NAME		Q'ty	DESCRIPTION	R/P	FROM ~ UP TO SERIAL NO.	REMARKS
18	5332 2406 000	レバー	LEVER	1				
19	3611 1807 000	ホコゴム	GROMMET	1				
20	5332 2407 000	ピン	PIN	1				
21	K700 0106 014	Fボルト	BOLT	1				
22	5347 2404 500	ワイヤー	WIRE	1				刈刃クラッチ
23	5332 2409 000	ヒアタマピン	PIN	1				
24	0350 0141 022	PW	WASHER	2				
25	0520 0132 025	ワリピン	PIN SPLIT	1				
26	3513 3131 000	プラスチックバンド	BAND	3				
27	0562 0108 022	ヒアタマピン	PIN	1				
28	0523 0108 000	スナップピン	PIN SNAP	1				
29	0350 0140 816	PW	PW	2				
30	0520 0125 016	ワリピン	PIN SPLIT	1				
31	A360 0100 802	SW	WASHER	1				

5347 250A カリハドゥウ Cutting Rotary

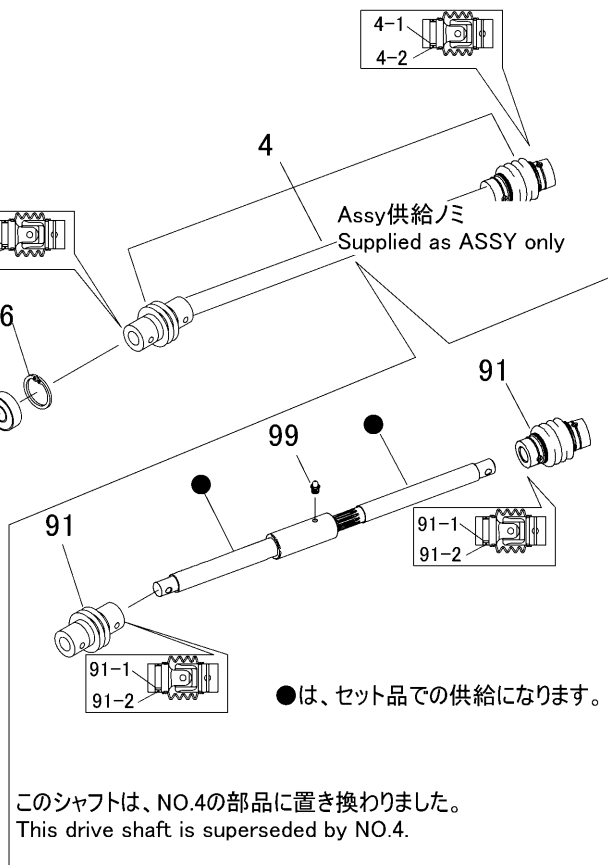
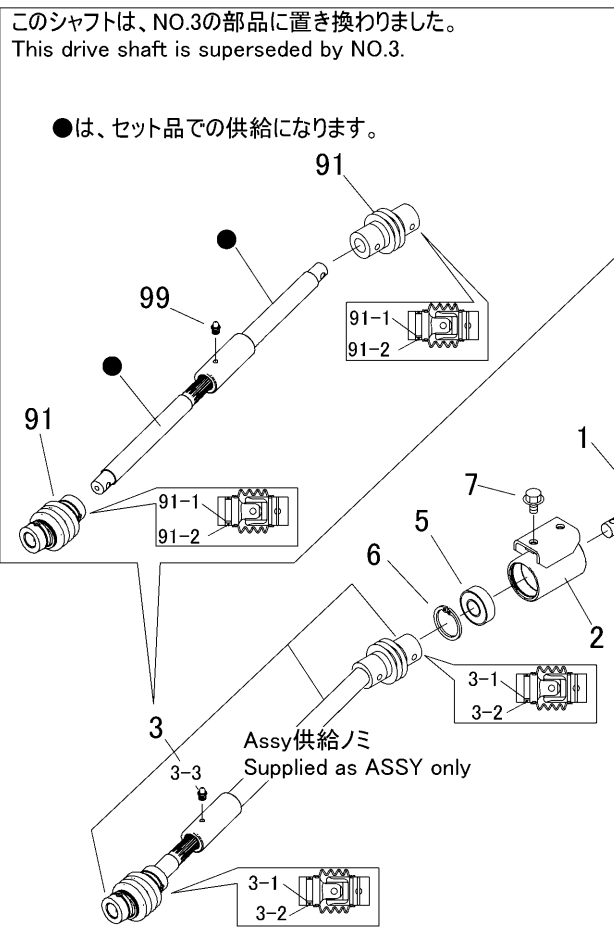


見出 NO.	部品番号 PART NO.	部品名称 PART NAME		個数 Q'ty	型 寸 DESCRIPTION	互 換 性 R/P	適用号機 FROM ~ UP TO SERIAL NO.	備 考 REMARKS
1	5345 2111 000	カリハケースAssy	CASE ASSY	1				
1-1	5332 2501 000	ケース	CASE	1				
1-2	5332 2502 002	シャフト	SHAFT	1				
1-3	5345 2112 000	カバー	COVER	1				
1-4	5345 2113 000	ベベルギヤ13	GEAR13	1				
1-5	5332 2507 000	ホルダー	CASE	1				
1-6	0750 0062 050	ベアリング	BEARING	1				
1-7	0750 0060 060	ベアリング	BEARING	2				
1-8	0830 0500 750	リング	O RING	1				
1-9	0740 0003 000	リング	RING	1				
1-10	7410 1004 000	チュウユセン	CAP	1				
1-11	3516 2302 000	オイルシール	SEAL	1				
1-12	K712 0110 025	Fボルト	BOLT	6				
1-13	0750 0060 070	ベアリング	BEARING	1				
1-14	0840 1020 407	オイルシール	SEAL	1				
1-15	5332 2503 000	ベベルギヤ 21	GEAR21	1				
1-16	5332 2506 000	カラー	COOLOR	1				
1-17	0833 0000 800	シールワッシャ	SEAL WASHER	1				
1-18	K710 0108 016	Fボルト	BOLT	1				
1-19	5332 2508 000	スプリング	SPRING	1				
2	F301 0110 000	Fナット	NUT	4				
3	5347 2511 001	プロペラシャフト(一体型)	PROPELLER SHAFT	1				
4	5332 2517 000	ピン	PIN	1				
5	0350 0140 818	PW	WASHER	1				



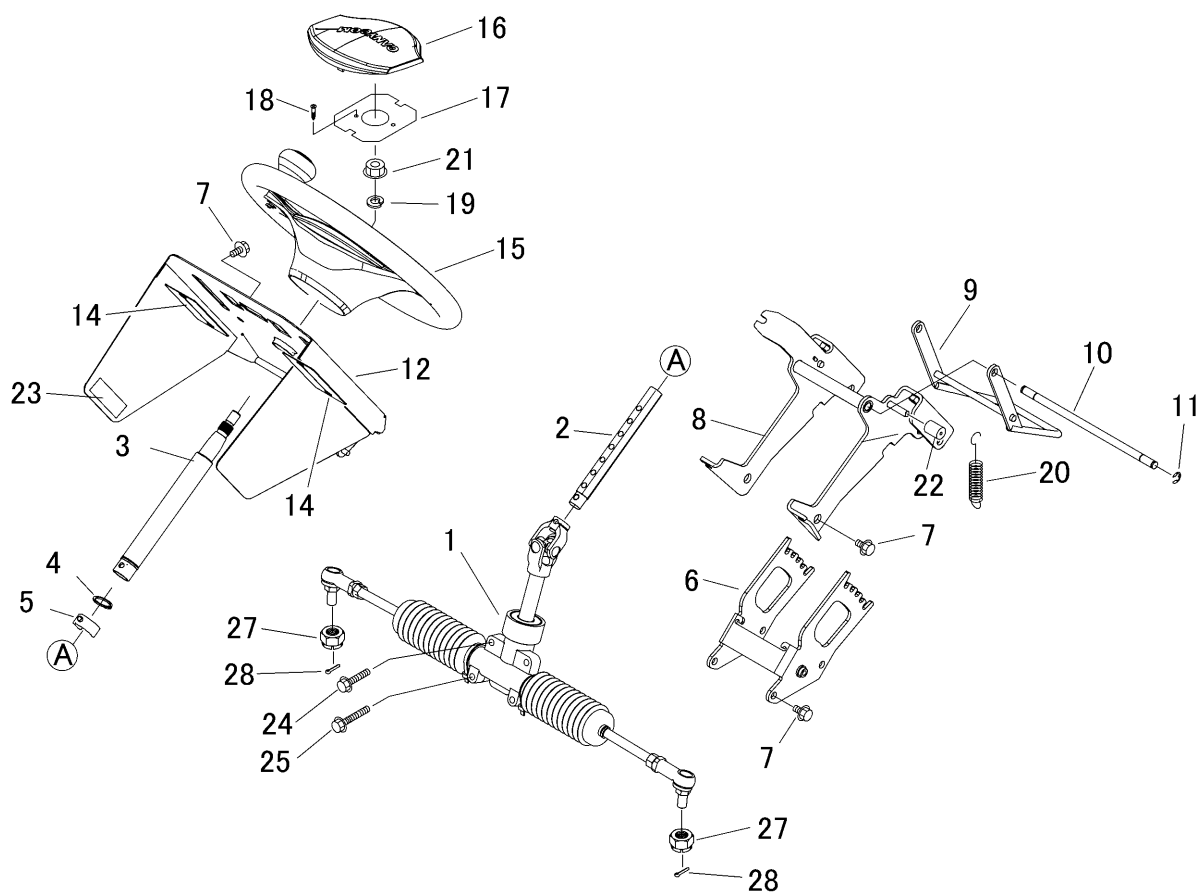
見出	部品番号	部品名称			個数	型 寸	互 換 性	適用号機	備 考
NO.	PART NO.	PART NAME			Q'ty	DESCRIPTION	R/P	FROM ~ UP TO SERIAL NO.	REMARKS
6	0520 0125 016	ワリピン	PIN SPLIT		1				
7	0550 0006 040	スプリングピン	PIN SPRING		1				

5347 260A AWDクドウ AWD Shifting



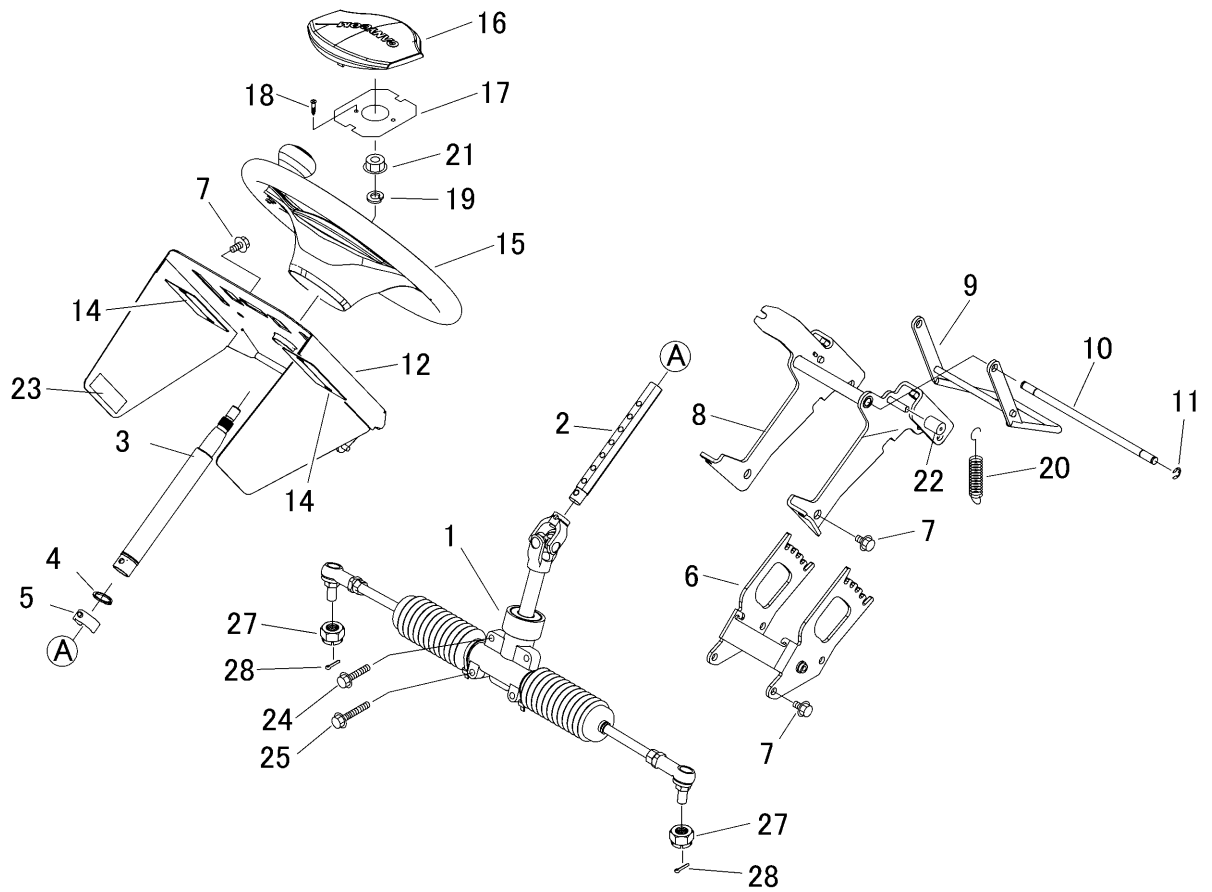
見出	部品番号	部品名称		個数	型 寸	互換性	適用号機	備 考
NO.	PART NO.	PART NAME		Q'ty	DESCRIPTION	R/P	FROM ~ UP TO SERIAL NO.	REMARKS
1	5332 2605 000	シャフト	SHAFT	1				
2	5332 2606 000	サポート	SUPPORT	1			- NO.1600029	
2	5347 2606 000	サポート	SUPPORT	1		D	NO.1600030 -	
3	5347 2609 001	ジョイントAssy(フロント)	JOINT Assy(Front)	1			NO.1600030 -	Assy供給
3-1	5310 2426 200	セットピン	PIN	2				
3-2	5310 2426 300	リングスプリング	SPRING	2				
3-3	5347 2511 100	グリスニップル	NIPPLE GREASE	1		D	NO.1600030 -	
4	5347 2609 101	ジョイントAssy(リア)	JOINT Assy(Rear)	1			NO.1600030 -	Assy供給
4-1	5310 2426 200	セットピン	PIN	2				
4-2	5310 2426 300	リングスプリング	SPRING	2				
5	0750 0562 034	ベアリング	BEARING	2				
6	0741 0004 000	Cリング	RING	2			- NO.1600029	
6	0741 0004 000	Cリング	RING	1		D	NO.1600030 -	
7	K710 0108 016	Fボルト	BOLT	2				
91	5310 2426 000	NCジョイント16	JOINT	4		D	- NO.1600029	分解型
91-1	5310 2426 200	セットピン	PIN	8		D	- NO.1600029	分解型
91-2	5310 2426 300	リングスプリング	SPRING	8		D	- NO.1600029	分解型
99	A650 0100 600	グリスニップル	NIPPLE GREASE	2		D	- NO.1600029	分解型

5347 300A ステアリング Steering



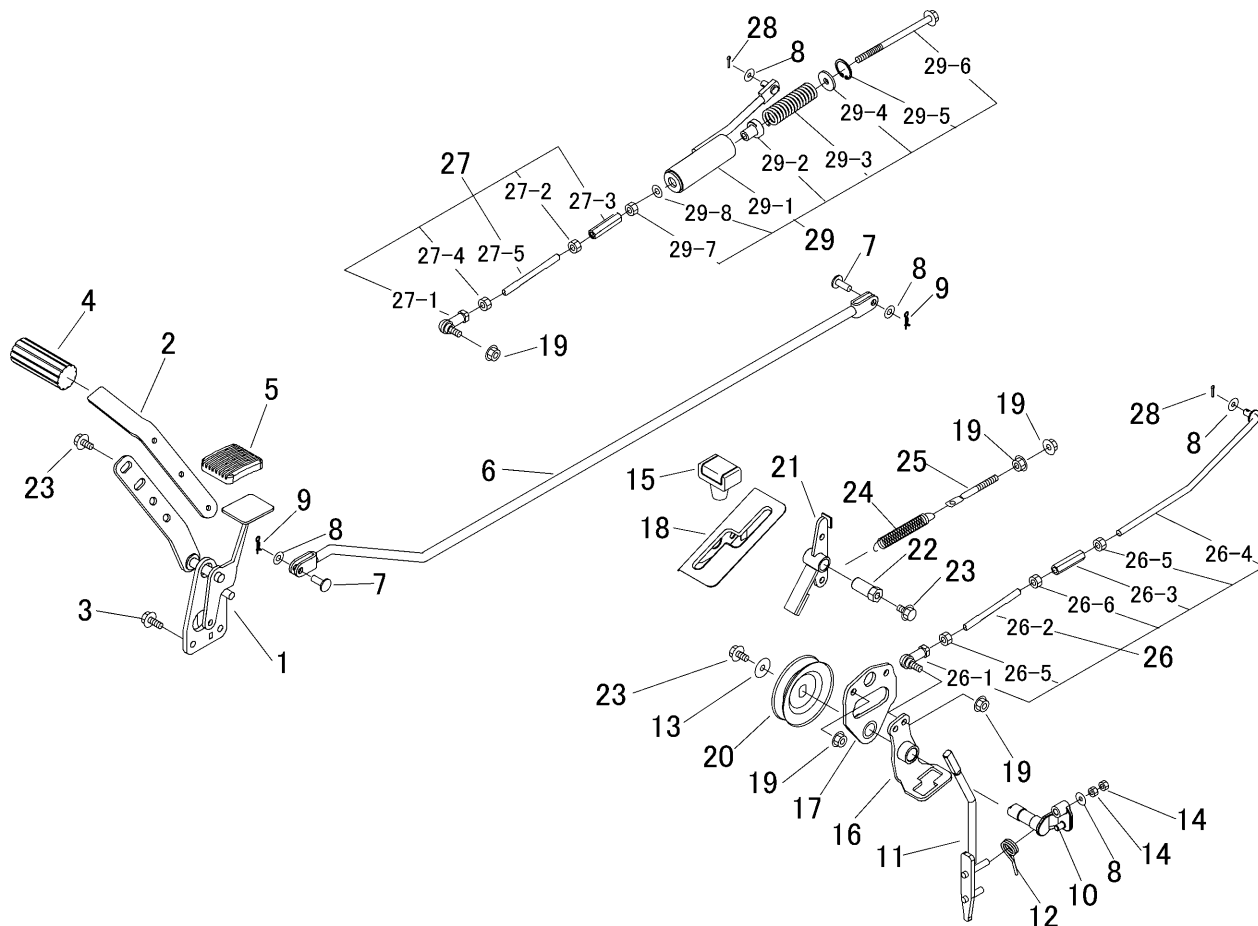
見出	部品番号	部品名称		個数	型 寸	互換性	適用号機	備 考
NO.	PART NO.	PART NAME		Q'ty	DESCRIPTION	R/P	FROM ~ UP TO SERIAL NO.	REMARKS
1	5347 3001 000	ステアリング Assy	STEERING	1				
2	5347 3013 000	シャフト	SHAFT	1				
3	5332 3014 000	コラムシャフト	SHAFT	1				
4	0740 0002 500	Cリング	RING	1				
5	5332 3011 000	ピン	PIN	1				
6	5347 3012 000	サポート	SUPPORT	1				
7	K110 0108 016	Fボルト	BOLT	8				
8	5332 3008 000	サポート	SUPPORT	1				
9	5332 3009 000	レバー	LEVER	1				
10	5347 3015 000	ピン	PIN	1				
11	0742 0100 800	Eリング	RING	4				
12	5347 3009 000	コンソール	CONSOLE	1			- No.1600203	
12	5347 3009 001	コンソール	CONSOLE	1		B	No.1600204 -	
14	5332 3017 000	ゴムイタ	RUBBER	2				
15	5347 3018 000	ハンドル	HANDLE	1				
16	5347 3019 000	カバー	COVER	1				
17	5347 3021 000	プレート	PLATE	1				
18	5332 1269 800	ハイトコネジ	SCREW	2				
19	A360 0101 202	SW	WASHER	1				
20	3205 2004 000	スプリング	SPRING	2				
21	A303 0112 001	ナット	NUT	1				
22	3611 1807 000	ホゴコム	GROMMET	2				
23	5332 3021 000	インシュレータ	INSULATOR	2				
24	K814 0108 040	Fボルト	BOLT	2				
25	K814 0108 050	Fボルト	BOLT	2				

5347 300A ステアリング Steering



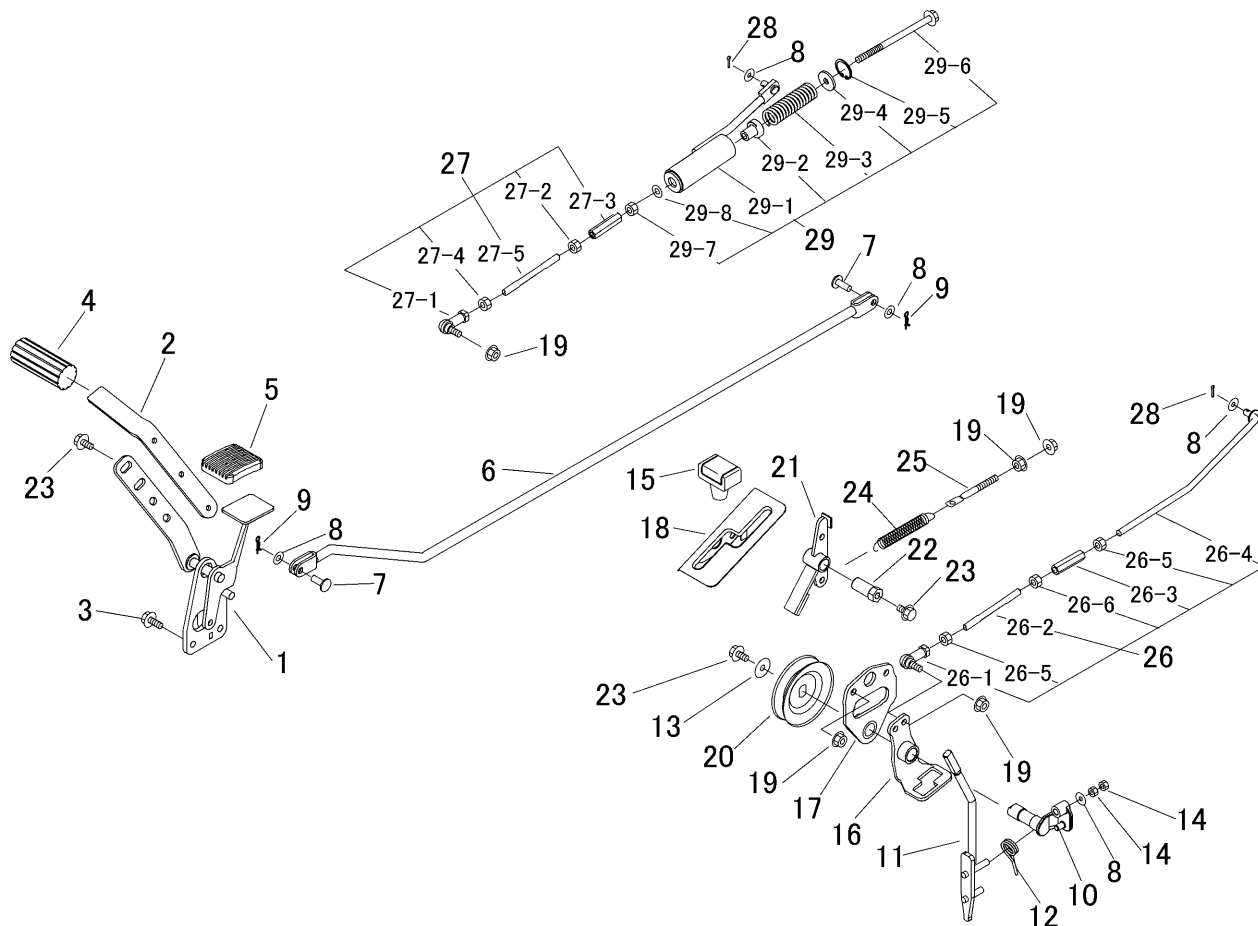
見出 NO.	部品番号 PART NO.	部品名称 PART NAME		個数 Q'ty	型 寸 DESCRIPTION	互換性 R/P	適用号機 FROM ~ UP TO SERIAL NO.	備 考 REMARKS
27	A313 0101 220	スロットナット	NUT	2				
28	0520 0132 028	ワリピン	PIN SPLIT	2				

5347 310A 走行・操作レバー(左ブレーキ 左 HST レバー) Drive Lever(Brake LHST L)



見出	部品番号	部品名称		個数	型 寸	互換性	適用号機	備 考
NO.	PART NO.	PART NAME		Q'ty	DESCRIPTION	R/P	FROM ~ UP TO SERIAL NO.	REMARKS
1	5332 3101 000	ペダル	PEDAL	1				
2	5332 3103 000	プレート	PLATE	1				
3	K710 0108 020	Fボルト	BOLT	2				
4	5317 3302 000	パッド	PAD	1				
5	3709 3114 000	ペダルパッド	BOOTS	1				
6	5332 3105 000	ロッド	ROD	1				
7	0562 0108 022	ヒラアタマピン	PIN	2				
8	0350 0140 818	PW	WASHER	5				
9	0523 0108 000	スナップピン	PIN SNAP	2				
10	5347 3106 000	シャフト	SHAFT	1				
11	5347 3107 000	レバー	LEVER	1				
12	5321 3113 000	スプリング	SPRING	1				
13	0350 0160 828	PW	WASHER	1				
14	A300 0108 001	ナット	NUT	2				
15	5229 0105 000	グリップ	GRIP	1				
16	5332 3111 000	サポート	SUPPORT	1				
17	5332 3112 001	ブラケット	BRACKET	1				
18	5347 3113 000	ガイド	GUIDE	1				
19	F301 0108 000	Fナット	NUT	6				
20	5347 3117 001	プーリ	PULLEY	1				
21	5332 3115 000	ブレーキ	BRAKE	1				
22	5332 3116 000	ピン	PIN	1				
23	K110 0108 016	Fボルト	BOLT	4				
24	3513 3127 000	スプリング	SPRING	1				
25	3630 4393 000	ハリボルト	BOLT	1				

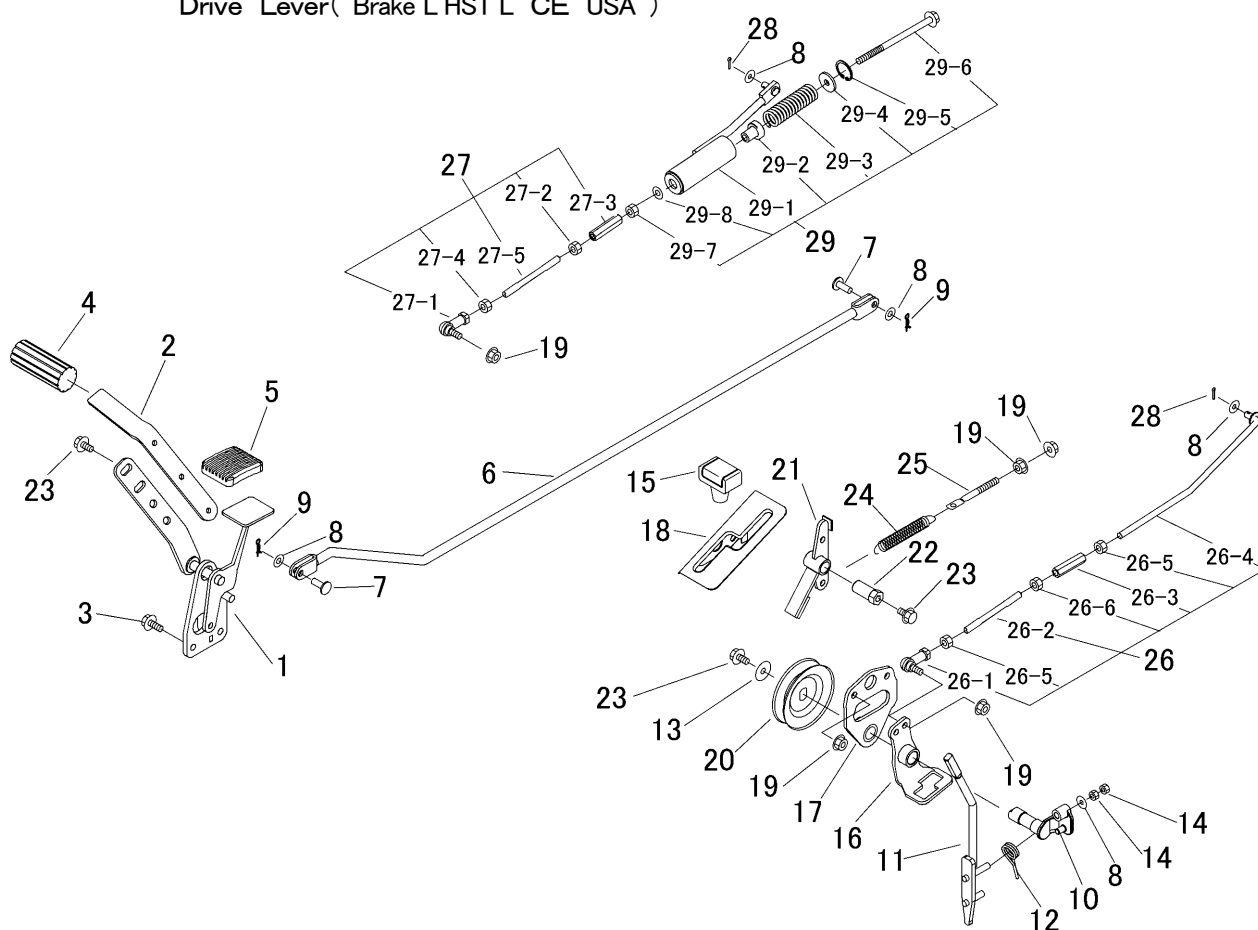
5347 310A 走行・操作レバー(左ブレーキ 左 HST レバー) Drive Lever(Brake LHST L)



見出	部品番号	部品名称		個数	型 寸	互換性	適用号機	備 考
NO.	PART NO.	PART NAME		Q'ty	DESCRIPTION	R/P	FROM ~ UP TO SERIAL NO.	REMARKS
26	5347 3118 000	タイロッド Assy	TIEROD	1				
26-1	3408 5008 000	リンクボール	LINK BALL	1				
26-2	5332 3118 000	タイロッド	TIEROD	1				
26-3	3208 3410 000	ターンバックル	TURNBUCKLE	1				
26-4	5332 3119 000	ロッド	ROD	1				
26-5	A301 0108 003	ナット	NUT	2				
26-6	A301 2108 003	ナット	NUT	1				
27	5347 3125 000	タイロッド Assy	TIEROD	1				
27-1	3408 5008 000	リンクボール	LINK BALL	1				
27-2	5332 3118 000	タイロッド	TIEROD	1				
27-3	3208 3410 000	ターンバックル	TURNBUCKLE	1				
27-4	A301 0108 003	ナット	NUT	1				
27-5	A301 2108 003	ナット	NUT	1				
28	0520 0125 016	ワリピン	PIN SPLIT	2				
29	5347 3121 000	ロッドアッシ	ROD ASSY	1				
29-1	5332 3121 000	ロッド	ROD	1				
29-2	5332 3122 000	ピン	PIN	1				
29-3	5347 3123 000	スプリング	SPRING	1				
29-4	0350 0160 828	PW	WASHER	1				
29-5	0741 0002 800	リング	RING	1				
29-6	K814 0108 135	Fボルト	BOLT	1				
29-7	A301 0108 001	ナット	NUT	1				
29-8	0350 0140 818	PW	WASHER	1				

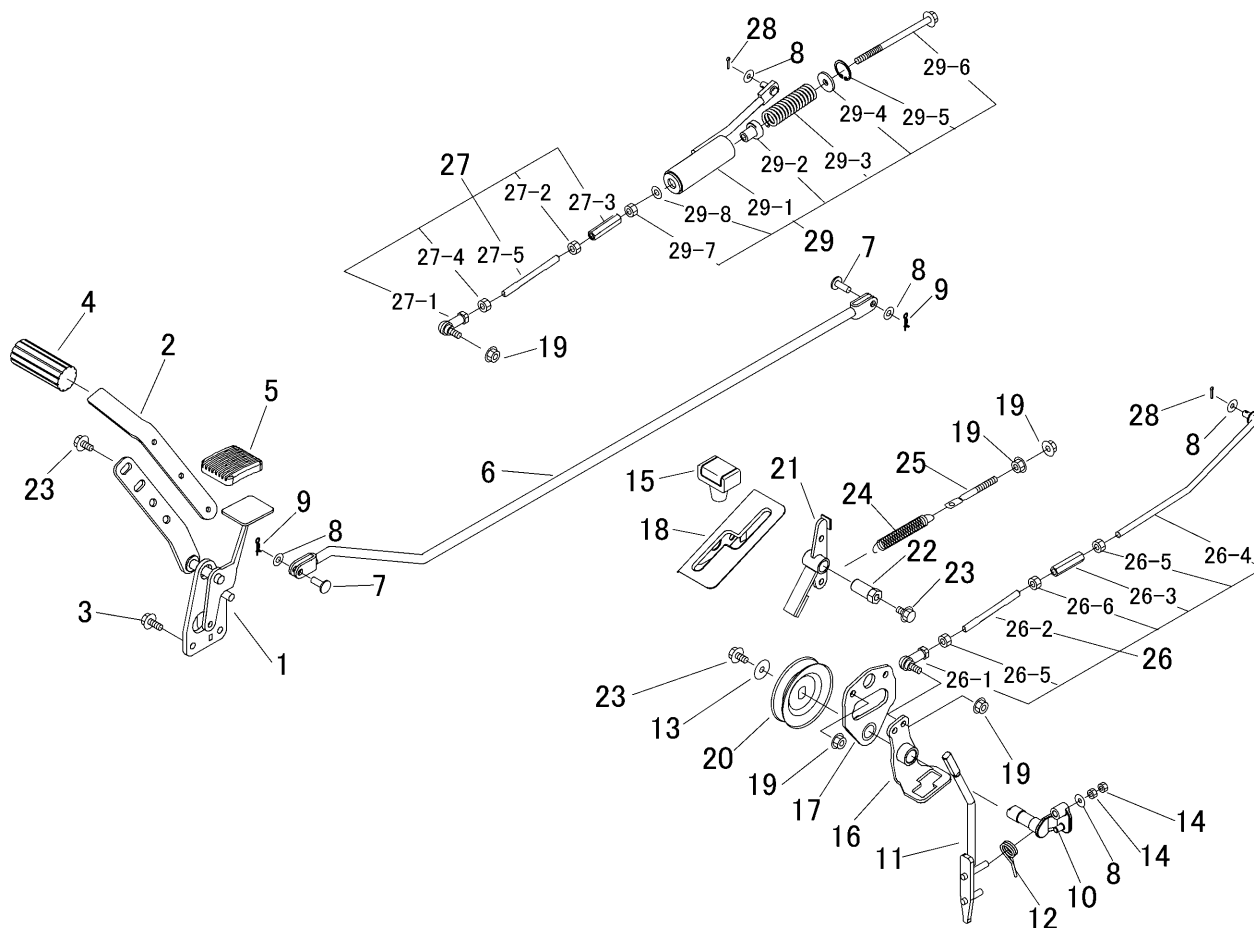
5347 310B 走行・操作レバー(左ブレーキ 左HSTレバー CE USA)

Drive Lever(Brake LHST L CE USA)



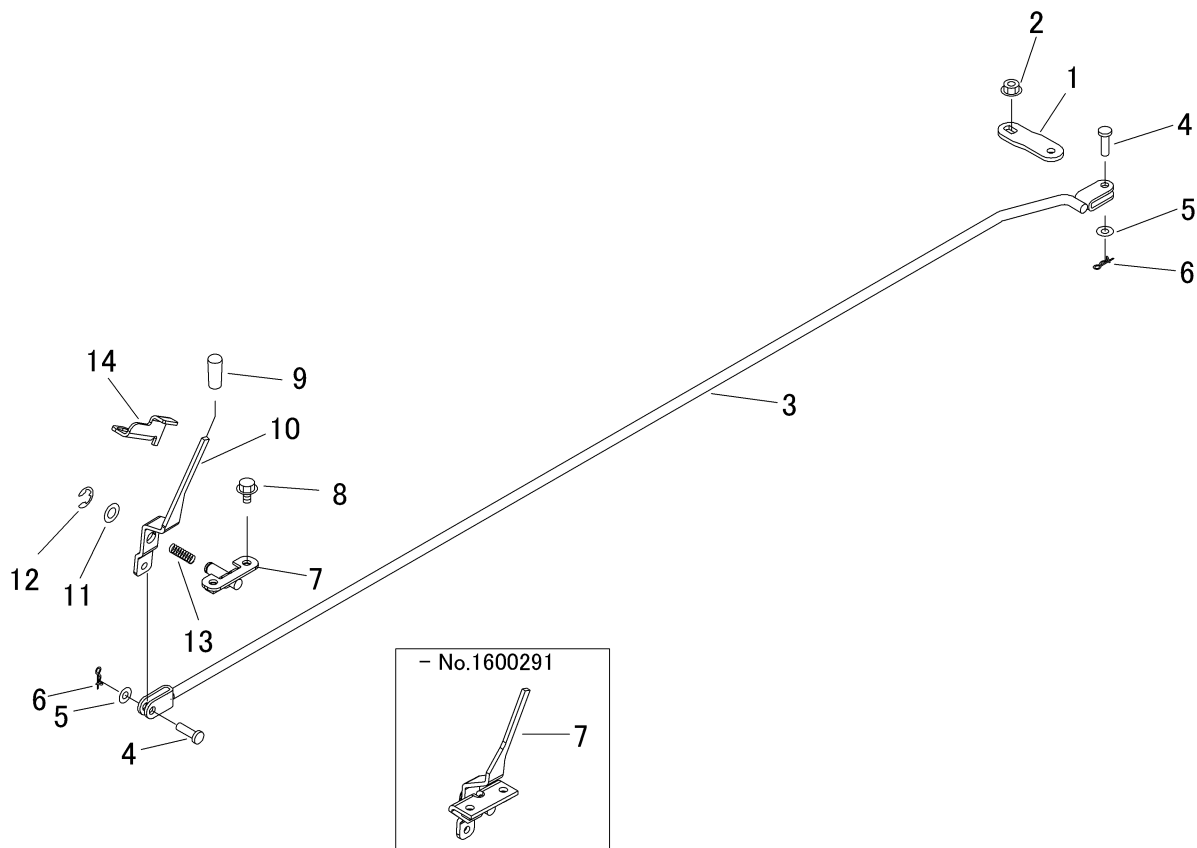
見出	部品番号	部品名称		個数	型 寸	互 換 性	適 用 号 機	備 考
NO.	PART NO.	PART NAME		Q'ty	DESCRIPTION	R/P	FROM ~ UP TO SERIAL NO.	REMARKS
1	5347 3110 000	ペダル	PEDAL	1				
2	5332 3103 000	プレート	PLATE	1				
3	K710 0108 020	Fボルト	BOLT	2				
4	5317 3302 000	パッド	PAD	1				
5	3709 3114 000	ペダルパッド	BOOTS	1				
6	5347 3109 000	ロッド	ROD	1				
7	0562 0108 022	ヒアタマピン	PIN	2				
8	0350 0140 818	PW	WASHER	5				
9	0523 0108 000	スナップピン	PIN SNAP	2				
10	5347 3106 000	シャフト	SHAFT	1				
11	5347 3107 000	レバー	LEVER	1				
12	5321 3113 000	スプリング	SPRING	1				
13	0350 0160 828	PW	WASHER	1				
14	A300 0108 001	ナット	NUT	2				
15	5229 0105 000	グリップ	GRIP	1				
16	5332 3111 000	サポート	SUPPORT	1				
17	5332 3112 001	ブラケット	BRACKET	1				
18	5347 3113 000	ガイド	GUIDE	1				
19	F301 0108 000	Fナット	NUT	6				
20	5347 3117 001	プーリ	PULLEY	1				
21	5332 3115 000	ブレーキ	BRAKE	1				
22	5332 3116 000	ピン	PIN	1				
23	K110 0108 016	Fボルト	BOLT	4				
24	3513 3127 000	スプリング	SPRING	1				
25	3630 4393 000	ハリボルト	BOLT	1				

5347 310B 走行・操作レバー(左ブレーキ 左HSTレバー CE USA)
 Drive Lever(Brake LHST L CE USA)



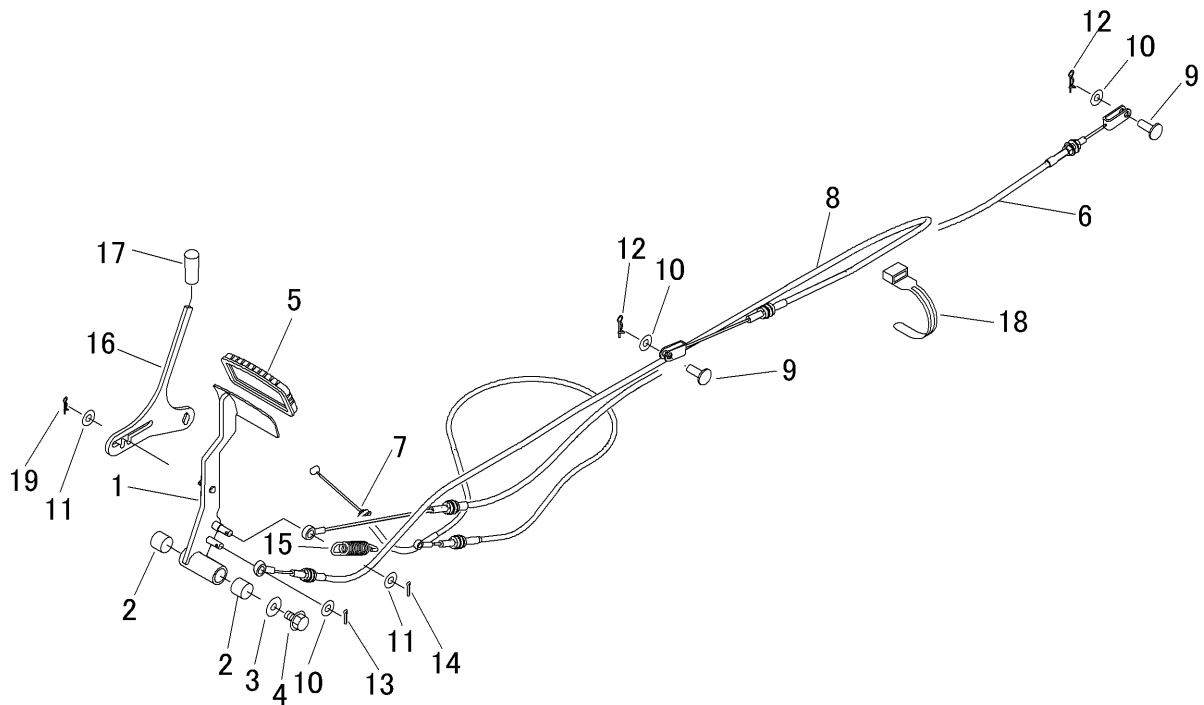
見出 NO.	部品番号 PART NO.	部品名称 PART NAME	個数 Q'ty	型 寸 DESCRIPTION	互 換 性 R/P	適 用 号 機 FROM ~ UP TO SERIAL NO.	備 考 REMARKS
26	5347 3118 000	タイロッド Assy	1	TIEROD			
26-1	3408 5008 000	リンクボール	1	LINK BALL			
26-2	5332 3118 000	タイロッド	1	TIEROD			
26-3	3208 3410 000	ターンバックル	1	TURNBUCKLE			
26-4	5332 3119 000	ロッド	1	ROD			
26-5	A301 0108 003	ナット	2	NUT			
26-6	A301 2108 003	ナット	1	NUT			
27	5347 3125 000	タイロッド Assy	1	TIEROD			
27-1	3408 5008 000	リンクボール	1	LINK BALL			
27-2	5332 3118 000	タイロッド	1	TIEROD			
27-3	3208 3410 000	ターンバックル	1	TURNBUCKLE			
27-4	A301 0108 003	ナット	1	NUT			
27-5	A301 2108 003	ナット	1	NUT			
28	0520 0125 016	ワリピン	2	PIN SPLIT			
29	5347 3121 000	ロッドアッシー	1	ROD ASSY			
29-1	5332 3121 000	ロッド	1	ROD			
29-2	5332 3122 000	ピン	1	PIN			
29-3	5347 3123 000	スプリング	1	SPRING			
29-4	0350 0160 828	PW	1	WASHER			
29-5	0741 0002 800	リング	1	RING			
29-6	K814 0108 135	Fホルト	1	BOLT			
29-7	A301 0108 001	ナット	1	NUT			
29-8	0350 0140 818	PW	1	WASHER			

5347 320A フクヘンソクレバー Auxiliary Shift Lever



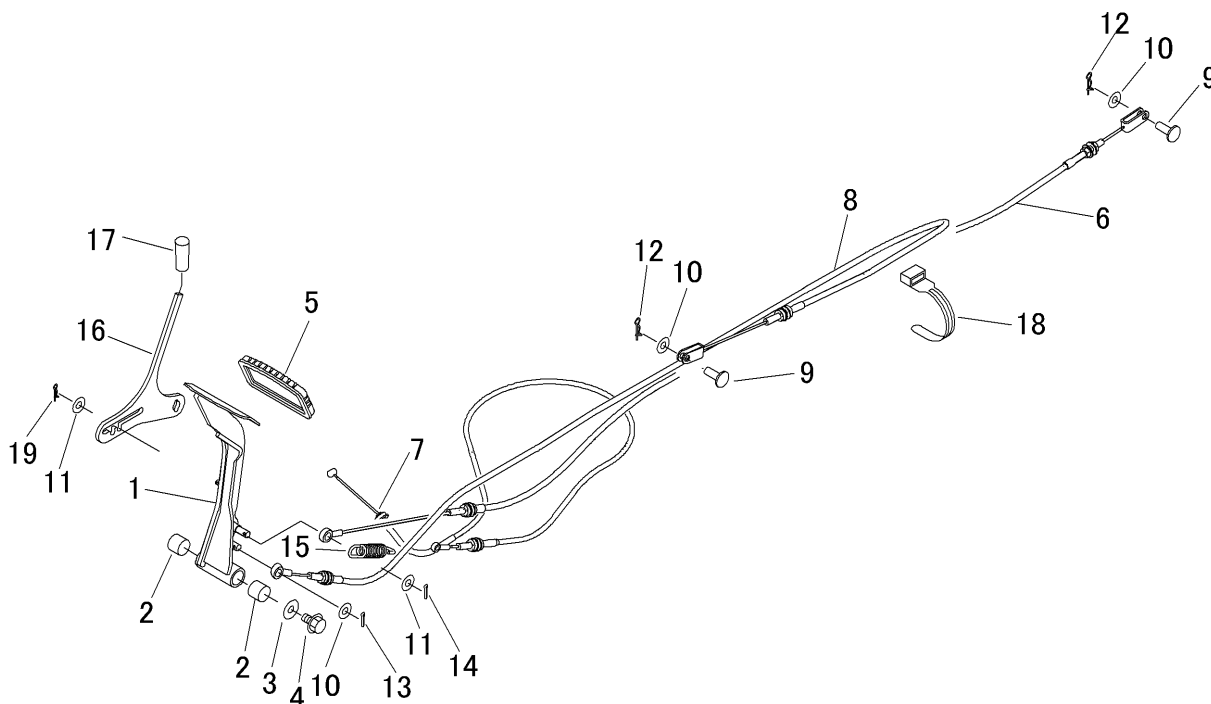
見出 NO.	部品番号 PART NO.	部品名称 PART NAME	個数 Q'ty	型 寸 DESCRIPTION	互 換 性 R/P	適用号機 FROM ~ UP TO SERIAL NO.	備 考 REMARKS
1	5332 3201 000	アーム ARM	1				
2	F301 0108 000	Fナット NUT	1				
3	5332 3202 000	ロッド ROD	1				
4	0562 0108 022	ヒラアタマピン PIN	2				
5	0350 0140 818	PW WASHER	2				
6	0523 0108 000	スナップピン PIN SNAP	2				
7	5347 3204 000	レバー LEVER	1			- No.1600291	
7	5347 3207 000	ブラケット BRACKET	1		D	No.1600292 -	
8	K710 0108 016	Fボルト BOLT	2				
9	5310 4155 000	グリップ GRIP	1				
10	5347 3209 000	レバー LEVER	1		D	No.1600292 -	
11	0350 0151 222	PW PW	1		D	No.1600292 -	
12	0742 0101 000	Eリング RING	1		D	No.1600292 -	
13	5301 3204 100	スプリング SPRING	1		D	No.1600292 -	
14	5347 3208 000	プレート PLATE	1		D	No.1600292 -	

5347 330A ブレーキ(左) Brake(Left)



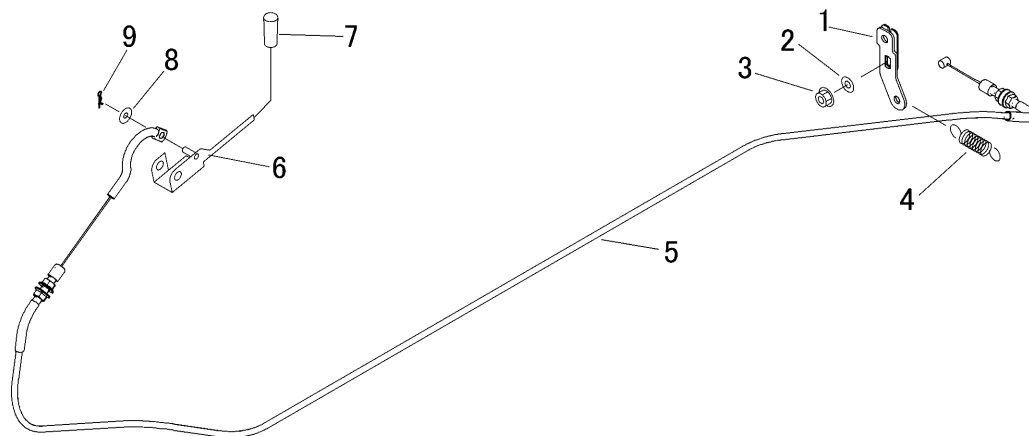
見出	部品番号	部品名称		個数	型 寸	互換性	適用号機	備 考
NO.	PART NO.	PART NAME		Q'ty	DESCRIPTION	R/P	FROM ~ UP TO SERIAL NO.	REMARKS
1	5347 3301 000	ペダル	PEDAL	1				
2	0796 0161 815	DUブッシュ	BUSH	2				
3	0350 0140 822	PW	WASHER	1				
4	K110 0108 016	Fホルト	BOLT	1				
5	3420 3026 000	ペダルハット	BOOTS	1				
6	5332 3305 500	ワイヤー	WIRE	1				リアブレーキ
7	5332 3306 500	ワイヤー	WIRE	1				フロントブレーキ
8	5347 3307 000	ワイヤー	WIRE	1				走行レバー中立
9	0562 0108 022	ヒラアタマピン	PIN	2				
10	0350 0140 818	PW	WASHER	3				
11	0350 0140 618	PW	WASHER	2				
12	0523 0108 000	スナップピン	PIN SNAP	2				
13	0520 0125 016	ワリピン	PIN SPLIT	1				
14	0520 0120 012	ワリピン	PIN SPLIT	1				
15	3513 3127 000	スプリング	SPRING	1				
16	5347 3308 200	プレート	PLATE	1				
17	5310 4155 000	グリップ	GRIP	1				
18	3513 3131 000	プラスチックバンド	BAND	4				
19	0523 0106 000	スナップピン	PIN SNAP	1				

5347 330E ブレーキ(左 Long CE USA) Brake(Left Long CE USA)

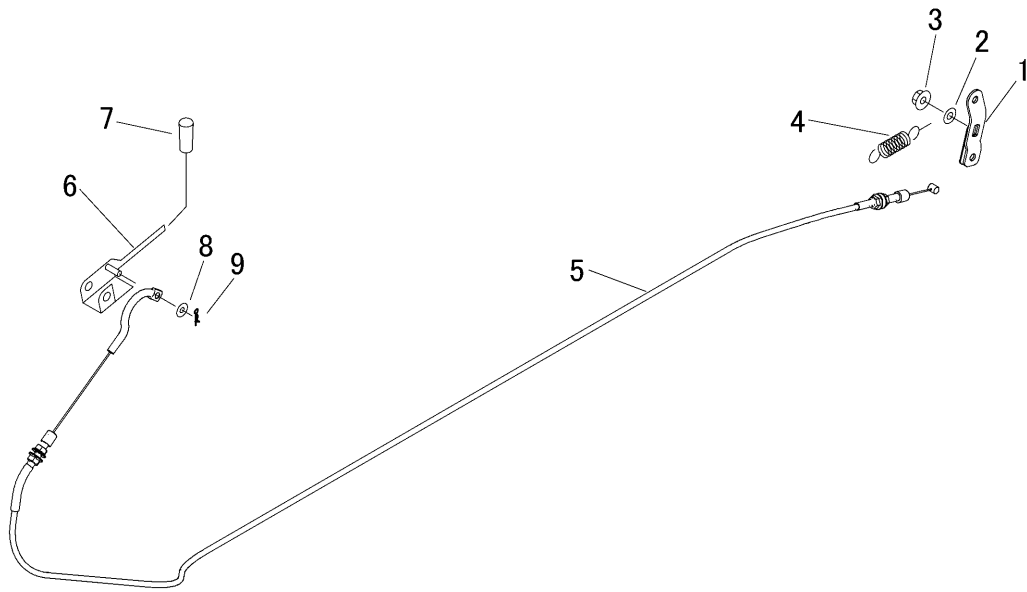


見出	部品番号	部品名称		個数	型 寸	互換性	適用号機	備 考
NO.	PART NO.	PART NAME		Q'ty	DESCRIPTION	R/P	FROM ~ UP TO SERIAL NO.	REMARKS
1	5347 3305 000	ペダル	PEDAL	1				ロングペダル
2	0796 0161 815	DUブッシュ	BUSH	2				
3	0350 0140 822	PW	WASHER	1				
4	K110 0108 016	Fボルト	BOLT	1				
5	3420 3026 000	ペダルハット	BOOTS	1				
6	5332 3305 500	ワイヤー	WIRE	1				リアブレーキ
7	5332 3306 500	ワイヤー	WIRE	1				フロントブレーキ
8	5347 3307 000	ワイヤー	WIRE	1				走行レバー中立
9	0562 0108 022	ヒアタマピン	PIN	2				
10	0350 0140 818	PW	WASHER	3				
11	0350 0140 618	PW	WASHER	2				
12	0523 0108 000	スナップピン	PIN SNAP	2				
13	0520 0125 016	ワリピン	PIN SPLIT	1				
14	0520 0120 012	ワリピン	PIN SPLIT	1				
15	3513 3127 000	スプリング	SPRING	1				
16	5347 3308 200	プレート	PLATE	1				
17	5310 4155 000	グリップ	GRIP	1				
18	3513 3131 000	プラスチックバンド	BAND	4				
19	0523 0106 000	スナップピン	PIN SNAP	1				

5347 340A デフロック Differential Lock

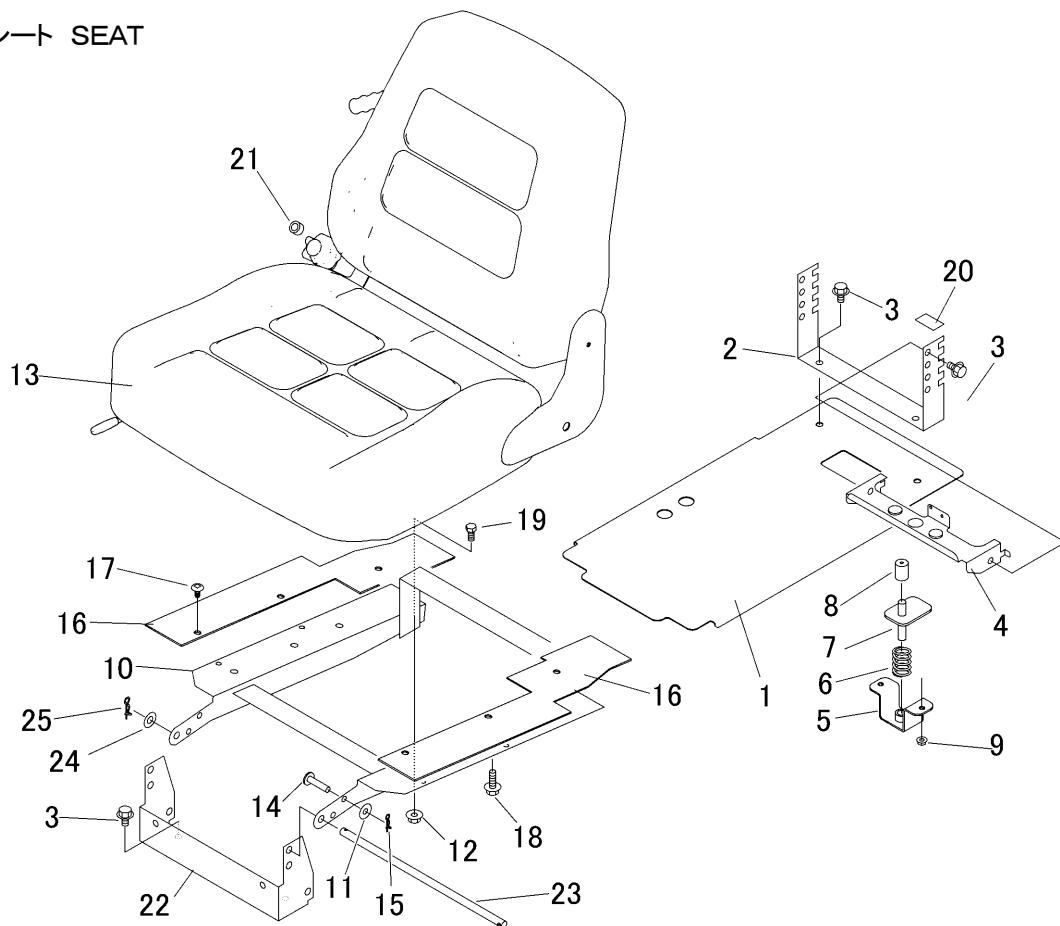


見出	部品番号	部品名称			個数	型 寸	互 換 性	適 用 号 機	備 考
NO.	PART NO.	PART NAME			Q'ty	DESCRIPTION	R/P	FROM ~ UP TO SERIAL NO.	REMARKS
1	5332 3401 000	レバー	LEVER		1				
2	0350 0140 818	PW	WASHER		1				
3	F301 0108 000	Fナット	NUT		1				
4	3617 3227 000	スプリング	SPRING		1				
5	5332 3402 500	ワイヤー	WIRE		1				デフロック
6	5347 3403 000	レバー	LEVER		1				
7	5310 4155 000	グリップ	GRIP		1				
8	0350 0140 618	PW	WASHER		1				
9	0523 0106 000	スナップピン	PIN SNAP		1				



見出	部品番号	部品名称		個数	型 寸	互換性	適用号機	備 考
NO.	PART NO.		PART NAME	Q'ty	DESCRIPTION	R/P	FROM ~ UP TO SERIAL NO.	REMARKS
1	5332 3401 000	レバー	LEVER	1				
2	0350 0140 818	PW	WASHER	1				
3	F301 0108 000	Fナット	NUT	1				
4	3617 3227 000	スプリング	SPRING	1				
5	5332 3452 500	ワイヤー	WIRE	1				AWD
6	5347 3453 000	レバー	LEVER	1				
7	5310 4155 000	グリップ	GRIP	1				
8	0350 0140 618	PW	WASHER	1				
9	0523 0106 000	スナップピン	PIN SNAP	1				

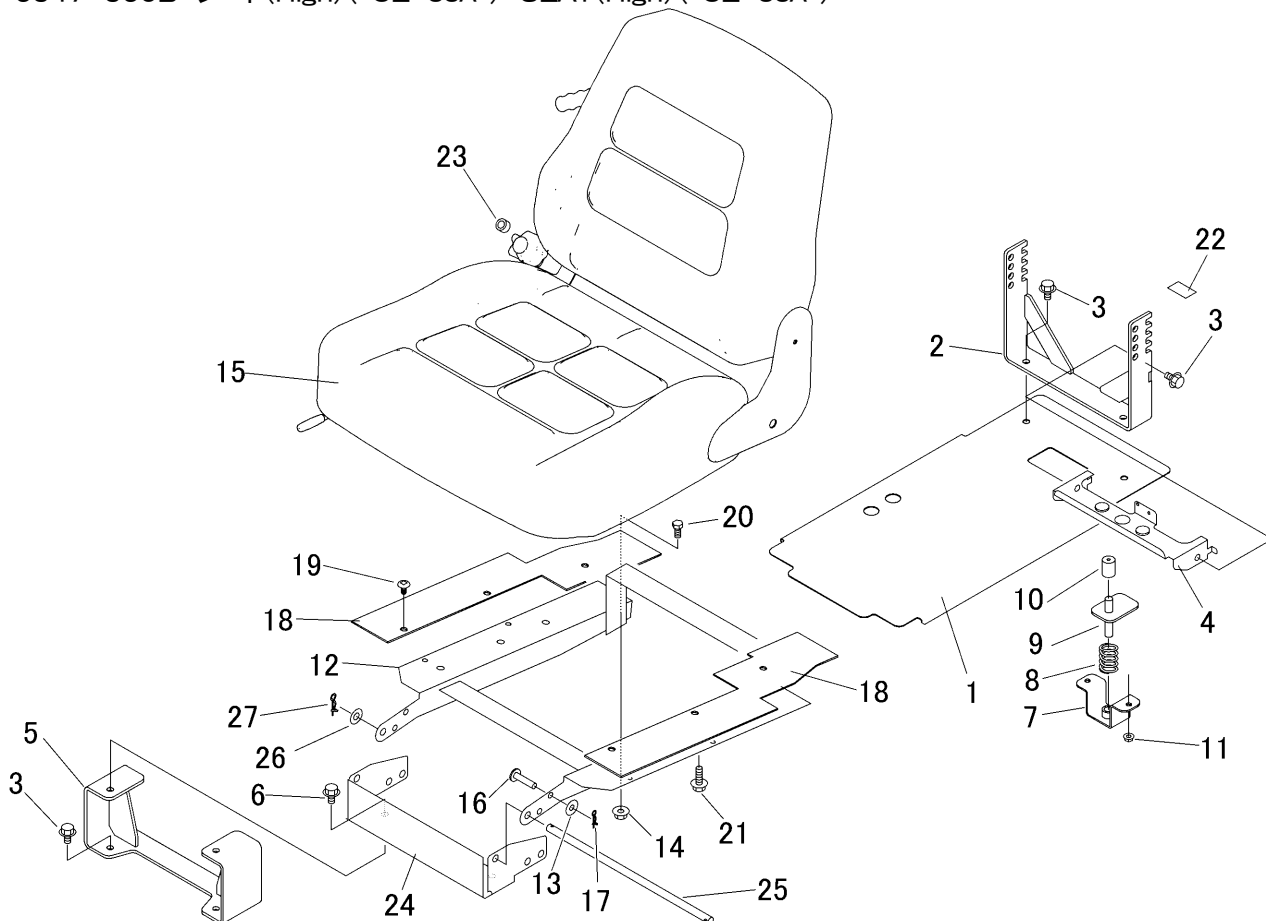
5347 350D シート SEAT



見出	部品番号	部品名称		個数	型 寸	互換性	適用号機	備 考
NO.	PART NO.	PART NAME		Q'ty	DESCRIPTION	R/P	FROM ~ UP TO SERIAL NO.	REMARKS
1	5332 3501 000	プレート	PLATE	1				
2	5347 3502 000	プレート	PLATE	1			- NO. 1600045	2段階
2	5347 3502 001	プレート	PLATE	1		D	NO. 1600046 -	4段階
3	K110 0108 016	Fボルト	BOLT	6				
4	5332 3503 001	ブラケット	BRACKET	1			- NO. 1600045	2段階
4	5332 3503 002	ブラケット	BRACKET	1		D	NO. 1600046 -	4段階
5	5332 3506 000	ブラケット	BRACKET	1				
6	5312 3514 000	スプリング	SPRING	1				
7	5332 3507 000	ブラケット	BRACKET	1				
8	3611 1807 000	ホコゴム	GROMMET	1				
9	F300 0106 000	Fナット	NUT	2				
10	5347 3509 000	ブラケット	BRACKET	1			- NO. 1600045	一体型
10	5347 3509 001	ブラケット	BRACKET	1		D	NO. 1600046 -	分割型
11	0350 0140 822	PW	WASHER	1				
12	F301 0108 000	Fナット	NUT	4				
13	5347 3511 000	シート	SEAT	1				
14	0562 0108 035	ヒラアタマピン	PIN	1				
15	0523 0108 000	スナップピン	PIN SNAP	1				
16	5332 3512 000	ゴムイタ	RUBBER	2				
17	3661 1457 100	クリップ	CLIP	6				
18	K710 0108 025	Fボルト	BOLT	1				
19	A110 0108 016	ボルト	BOLT	4				
20	5332 3523 000	テープ	TAPE	4				
21	5347 3512 000	パイプ	PIPE	1				
22	5347 3505 000	プレート	PLATE	1		D	NO. 1600046 -	分割型
23	5347 3503 000	ピン	PIN	1		D	NO. 1600046 -	分割型
24	0350 0141 022	PW	WASHER	1		D	NO. 1600046 -	分割型
25	0523 0110 000	スナップピン	PIN SNAP	1		D	NO. 1600046 -	分割型

注1) No.2,No.4,No.10,No.22,No.23,No.24,No.25 セット交換にて、新旧部品の互換性があります。

5347 350B シート(High)(CE USA) SEAT(High)(CE USA)

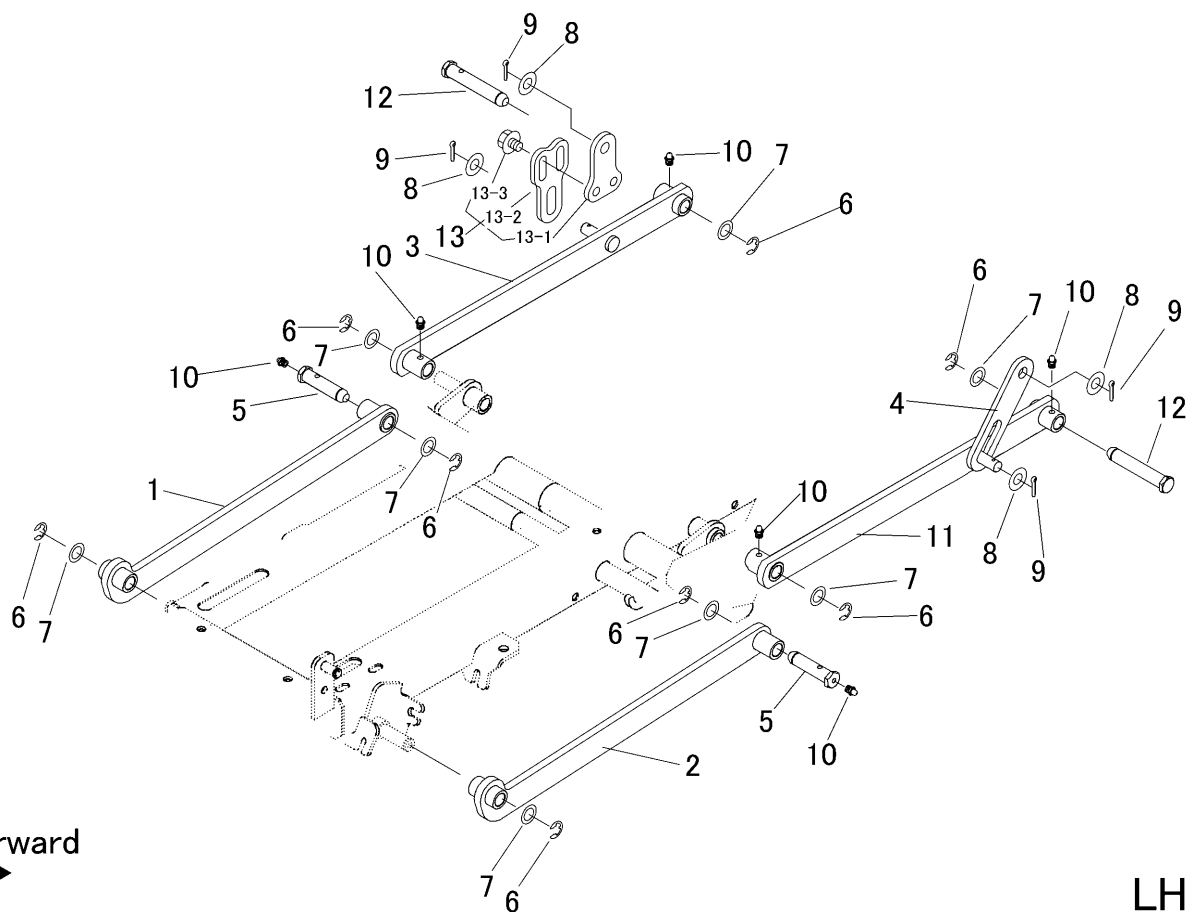


見出	部品番号	部品名称		個数	型 寸	互換性	適用号機	備 考
NO.	PART NO.	PART NAME		Q'ty	DESCRIPTION	R/P	FROM ~ UP TO SERIAL NO.	REMARKS
1	5332 3501 000	プレート	PLATE	1				
2	5335 3502 000	ブラケット	BRACKET	1			- NO. 1700014	2段階
2	5347 3507 000	ブラケット	BRACKET	1		D	NO. 1700015 -	4段階
3	K110 0108 016	Fボルト	BOLT	6				
4	5332 3503 001	ブラケット	BRACKET	1			- NO. 1700014	2段階
4	5332 3503 002	ブラケット	BRACKET	1		D	NO. 1700015 -	4段階
5	5335 3503 000	ブラケット	BRACKET	1			- NO. 1700014	2段階
5	5347 3506 000	ブラケット	BRACKET	1		D	NO. 1700015 -	4段階
6	K110 0108 020	Fボルト	BOLT	2				High
7	5332 3506 000	ブラケット	BRACKET	1				
8	5312 3514 000	スプリング	SPRING	1				
9	5332 3507 000	ブラケット	BRACKET	1				
10	3611 1807 000	ホココム	GROMMET	1				
11	F300 0106 000	Fナット	NUT	2				
12	5347 3509 000	ブラケット	BRACKET	1			- NO. 1700014	2段階
12	5347 3509 001	ブラケット	BRACKET	1		D	NO. 1700015 -	4段階
13	0350 0140 822	PW	WASHER	1				
14	F301 0108 000	Fナット	NUT	6				
15	5347 3511 000	シート	SEAT	1				
16	0562 0108 035	ヒアタマピン	PIN	1				
17	0523 0108 000	スナップピン	PIN SNAP	1				
18	5332 3512 000	ゴムタ	RUBBER	2				
19	3661 1457 100	クリップ	CLIP	6				
20	K710 0108 025	Fボルト	BOLT	1				
21	A110 0108 016	ボルト	BOLT	4				
22	5332 3523 000	テープ	TAPE	4				
23	5347 3512 000	パイプ	PIPE	1				
24	5347 3505 000	プレート	PLATE	1		D	NO. 1700015 -	4段階
25	5347 3503 000	ピン	PIN	1		D	NO. 1700015 -	4段階
26	0350 0141 022	PW	WASHER	1		D	NO. 1700015 -	4段階
27	0523 0110 000	スナップピン	PIN SNAP	1		D	NO. 1700015 -	4段階

注1) No.2, No.4, No.12, No.24, No.25, No.26, No.27 セット交換にて、新旧部品の互換性があります。

5347 400A カリハリンク Cutting Link

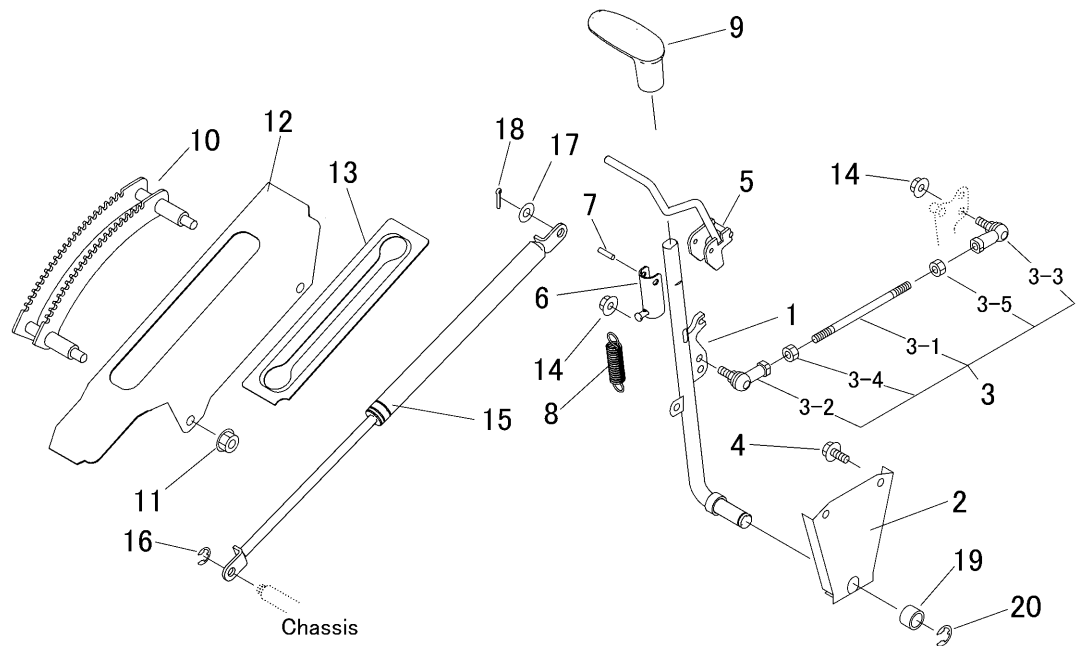
RH



LH

見出	部品番号	部品名称		個数	型 寸	互換性	適用号機	備 考
NO.	PART NO.	PART NAME		Q'ty	DESCRIPTION	R/P	FROM ~ UP TO SERIAL NO.	REMARKS
1	5347 4001 000	リンク	LINK	1				
2	5347 4002 000	リンク	LINK	1				
3	5347 4003 000	リンク	LINK	1				
4	5321 4017 000	プレート	PLATE	1				
5	5332 4004 000	ピン	PIN	2				
6	0742 0101 200	Eリング	RING	8				
7	5332 4007 000	ワッシャー	WASHER	8				
8	0350 0151 226	PW	PW	4				
9	0520 0132 025	ワリピン	PIN SPLIT	4				
10	A650 0100 600	グリースニップル	NIPPLE GREASE	6				
11	5347 4008 000	リンク	LINK	1				
12	5332 4009 000	ピン	PIN	2				
13	5321 4091 000	リンクアジャスタCOMP	LINK ADJUSTER C	1				
13-1	5321 4091 100	プレート	PLATE	1				
13-2	5321 4091 200	プレート	PLATE	1				
13-3	K712 0110 012	Fボルト	BOLT	2				

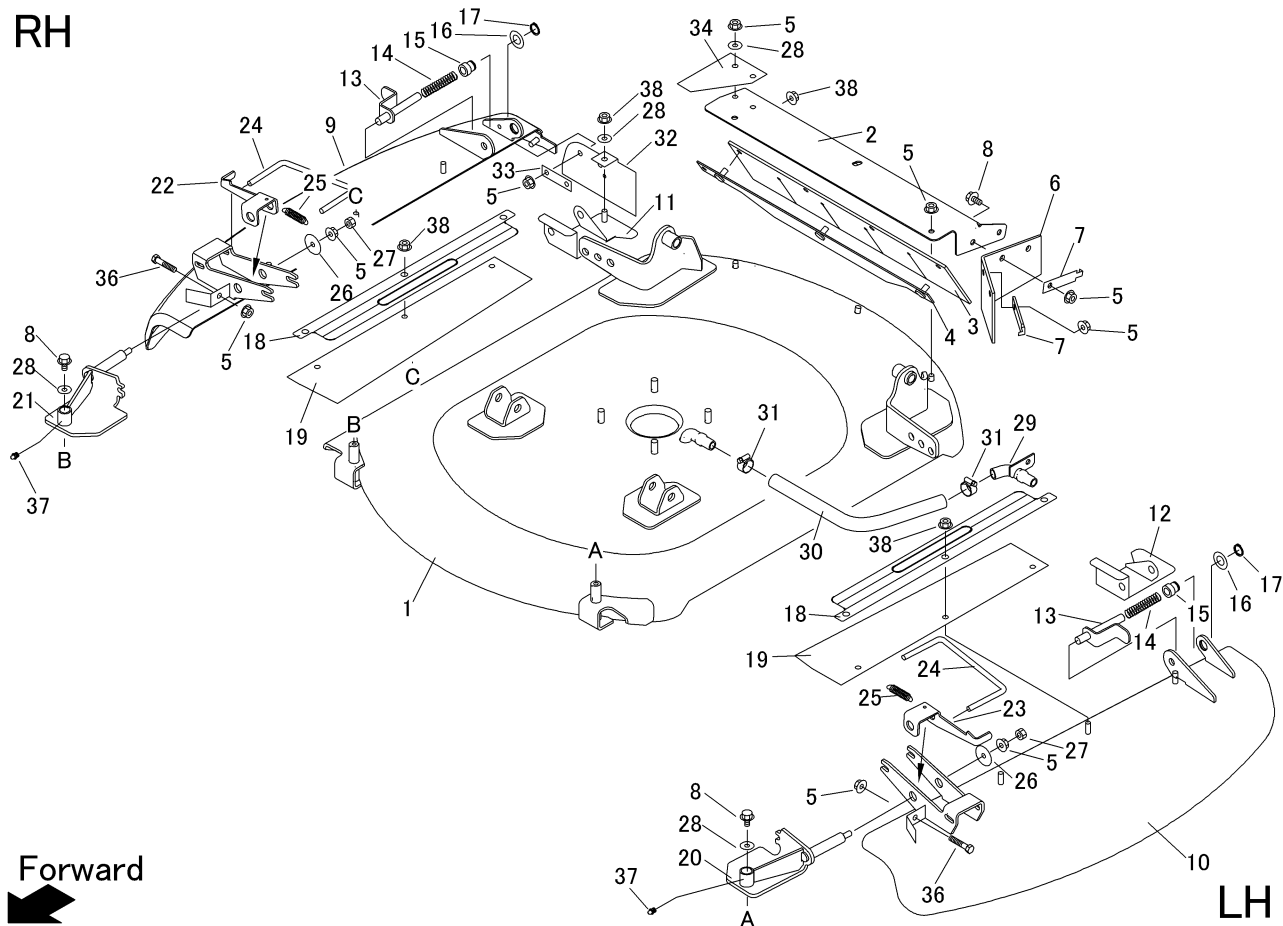
5347 405A カリタカサレバー(HST 左操作) Cutting Adjust(HST Lever L)



見出	部品番号	部品名称		個数	型 寸	互換性	適用号機	備 考
NO.	PART NO.	PART NAME		Q'ty	DESCRIPTION	R/P	FROM ~ UP TO SERIAL NO.	REMARKS
1	5347 4051 000	レバー	LEVER	1				
2	5347 4052 000	プレート	PLATE	1				
3	5347 4053 000	タイロッド Assy	TIEROD	1				
3-1	5332 4067 000	タイロッド	TIEROD	1				
3-2	3408 5008 000	リンクボール	BALL	1				
3-3	3522 4341 000	リンクボール	BALL	1				
3-4	A301 0108 003	ナット	NUT	1				
3-5	A301 2108 003	ナット	NUT	1				
4	K710 0108 020	Fボルト	BOLT	2				
5	5335 4052 000	ロックレバー	LOCK LEVER	1				
6	5335 4053 000	ブラケット	BRACKET	1				
7	0550 0005 040	スプリングピン	PIN SPRING	1				
8	3408 5202 000	スプリング	SPRING	1				
9	5332 4058 000	グリップ	GRIP	1				
10	5332 4059 001	ブラケット	BRACKET	1				
11	F301 0110 000	Fナット	NUT	2				
12	5335 4064 000	プレート	PLATE	1				
13	5335 4065 000	ゴムイタ	RUBBER	1				
14	F301 0108 000	Fナット	NUT	2				
15	5347 4054 000	ガススプリング	ABSORBER	1				
16	0742 0100 800	Eリング	RING	1				
17	0350 0141 022	PW	WASHER	1				
18	0520 0125 020	ワリピン	PIN	1				
19	5347 4056 000	パイプ	PIPE	1				
20	0742 0101 200	Eリング	RING	1				

5347 410A カリハカバー Cutting Blade Shield

RH



Forward

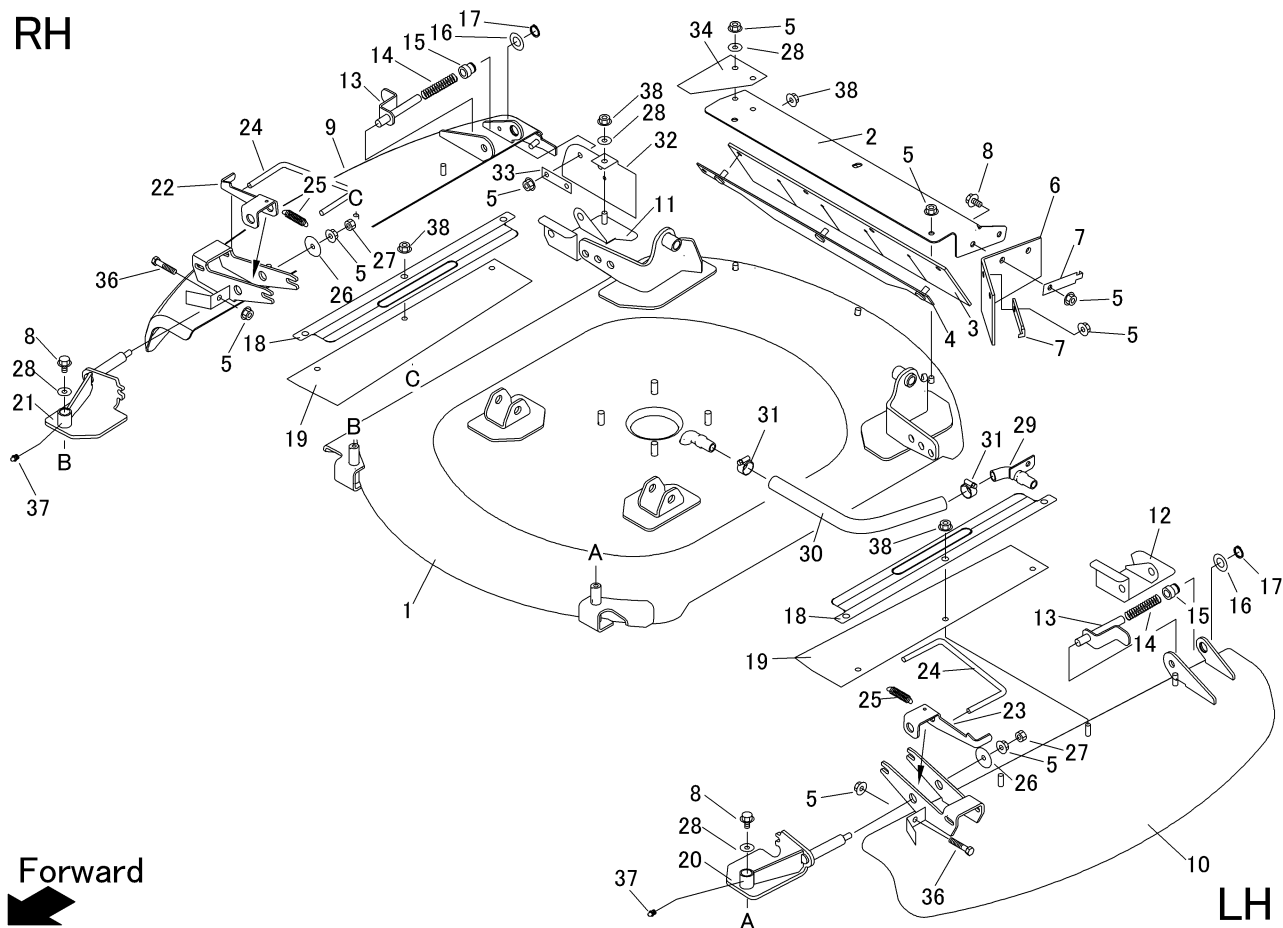


LH

見出	部品番号	部品名称		個数	型 寸	互換性	適用号機	備 考
NO.	PART NO.	PART NAME		Q'ty	DESCRIPTION	R/P	FROM ~ UP TO SERIAL NO.	REMARKS
1	5347 4101 000	カリハカバー	COVER	1				
2	5332 4112 000	プレート	PLATE	1				
3	5332 4113 000	ゴムイタ	RUBBER	1				
4	5332 4115 000	ブラケット	BRACKET	1				
5	F301 0108 000	Fナット	NUT	13				
6	5321 4124 000	ゴムイタ	RUBBER	1				
7	5347 4129 000	プレート	PLATE	2				
8	K110 0108 016	Fホルト	BOLT	6				
9	5347 4102 001	カバー	COVER	1				右
10	5347 4103 001	カバー	COVER	1				左
11	5347 4104 000	カバー	COVER	1				右
12	5347 4105 000	カバー	COVER	1				左
13	5335 4106 000	ピン	PIN	2				
14	5116 3075 300	スプリング	SPRING	2				
15	5335 4107 000	ピン	PIN	2				
16	0350 0161 630	PW	WASHER	2				
17	0740 0001 600	リング	RING	2				
18	5347 4106 000	プレート	PLATE	2				
19	5347 4109 000	ゴムイタ	RUBBER	2				
20	5347 4111 001	ブラケット	BRACKET	1			- No.1600287	左
20	5347 4111 002	ブラケット	BRACKET	1		D	No.1600288 -	左
21	5347 4113 001	ブラケット	BRACKET	1			- No.1600287	右
21	5347 4113 002	ブラケット	BRACKET	1		D	No.1600288 -	右
22	5335 4115 000	プレート	PLATE	1				
23	5335 4116 000	プレート	PLATE	1				

5347 410A カリハカバー Cutting Blade Shield

RH



Forward

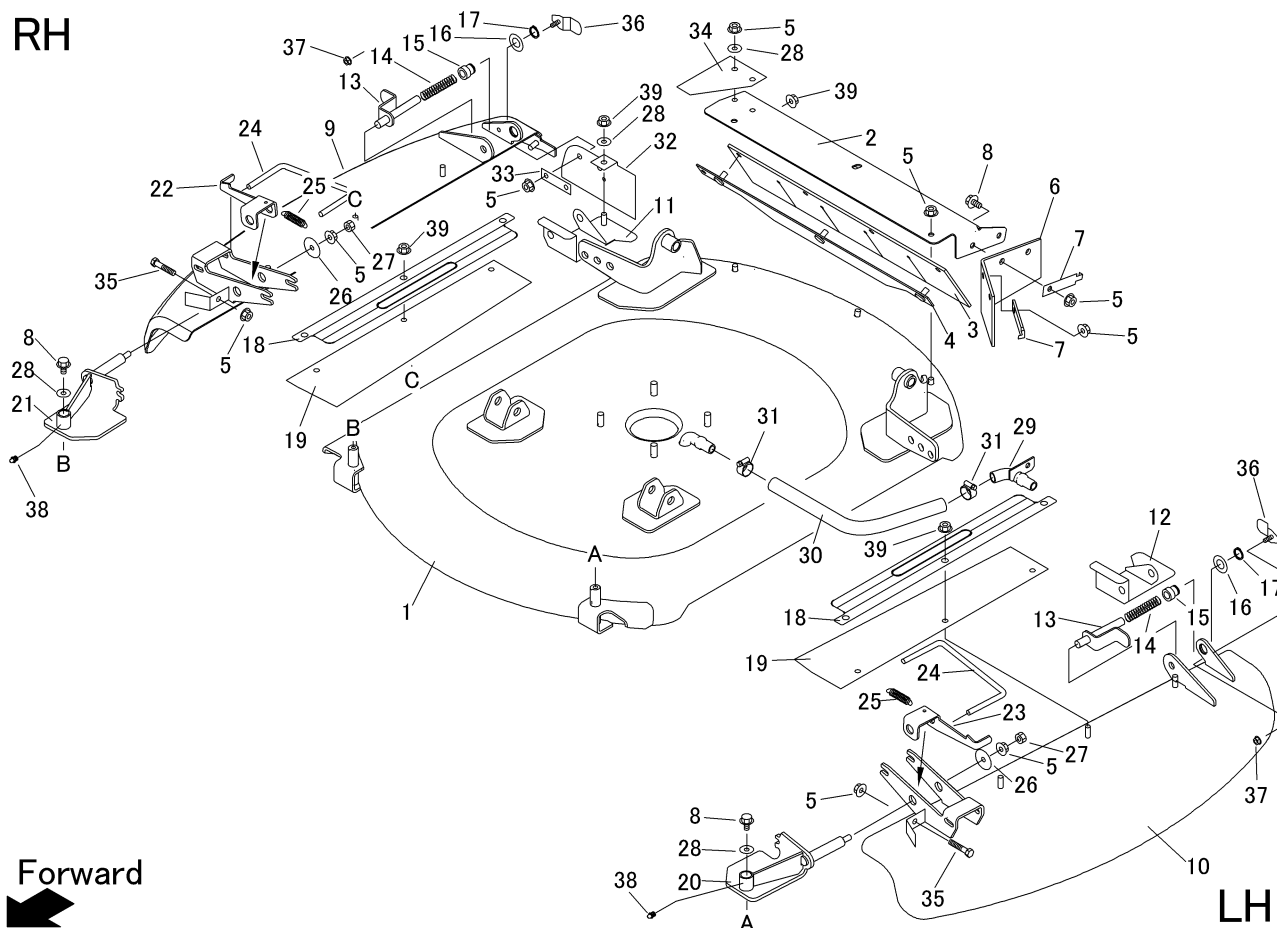


LH

見出	部品番号	部品名称		個数	型 寸	互換性	適用号機	備考
NO.	PART NO.	PART NAME		Q'ty	DESCRIPTION	R/P	FROM ~ UP TO SERIAL NO.	REMARKS
24	5335 4117 000	ロッド	ROD	2				
25	3408 5202 000	スプリング	SPRING	2				
26	0350 0160 835	PW	PW	2				
27	A301 0108 001	ナット	NUT	2				
28	0350 0140 822	PW	WASHER	5				
29	5335 4121 000	ブラケット	BRACKET	1				
30	5335 4122 000	ホース	HOSE	1				
31	0050 1100 250	ホースバンド	CLAMP HOSE	2				
32	5335 4123 000	ゴムイタ	RUBBER	1				
33	5335 4124 001	プレート	PLATE	1				
34	5335 4125 000	ゴムイタ	RUBBER	1				
36	A110 0108 040	ボルト	BOLT	2				
37	A650 0100 600	グリースニップル	NIPPLE GREASE	2		D	No.1600288 -	
38	A351 0108 002	U ナット	NUT	10				

5347 410E カリハカバー(CE USA) Cutting Blade Shield(CE USA)

RH



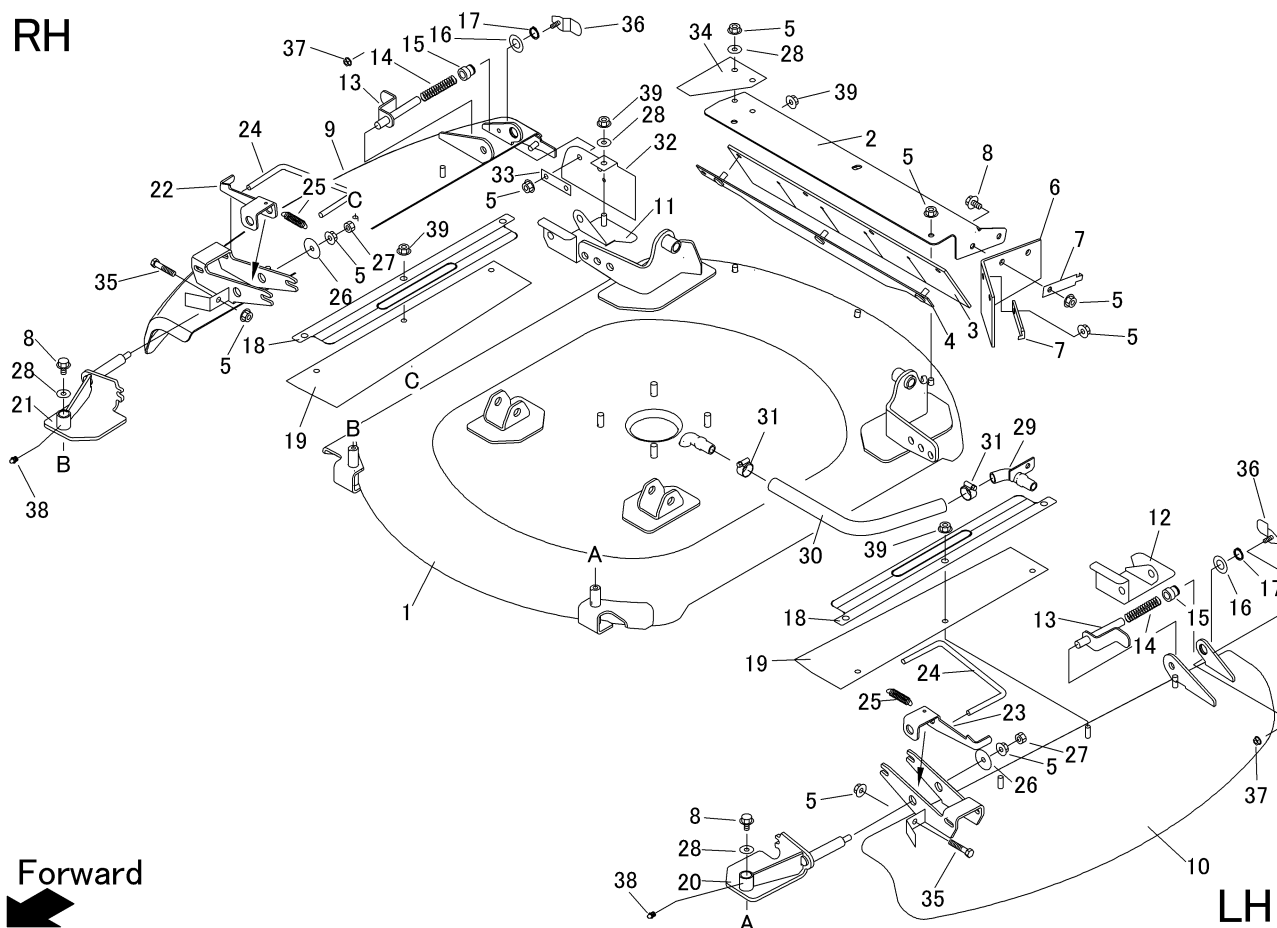
Forward

LH

見出	部品番号	部品名称		個数	型 寸	互換性	適用号機	備 考
NO.	PART NO.	PART NAME		Q'ty	DESCRIPTION	R/P	FROM ~ UP TO SERIAL NO.	REMARKS
1	5347 4101 000	カリハカバー	COVER	1				
2	5332 4112 000	プレート	PLATE	1				
3	5332 4113 000	ゴムイタ	RUBBER	1				
4	5332 4115 000	ブラケット	BRACKET	1				
5	F301 0108 000	Fナット	NUT	13				
6	5321 4124 000	ゴムイタ	RUBBER	1				
7	5347 4129 000	プレート	PLATE	2				
8	K110 0108 016	Fホルルト	BOLT	6				
9	5347 4102 001	カバー	COVER	1				右
10	5347 4103 001	カバー	COVER	1				左
11	5347 4104 000	カバー	COVER	1				右
12	5347 4105 000	カバー	COVER	1				左
13	5335 4106 000	ピン	PIN	2				
14	5116 3075 300	スプリング	SPRING	2				
15	5335 4107 000	ピン	PIN	2				
16	0350 0161 630	PW	WASHER	2				
17	0740 0001 600	リング	RING	2				
18	5347 4106 000	プレート	PLATE	2				
19	5347 4109 000	ゴムイタ	RUBBER	2				
20	5347 4111 001	ブラケット	BRACKET	1			- No.170026	左
20	5347 4111 002	ブラケット	BRACKET	1		D	No.170027 -	左
21	5347 4113 001	ブラケット	BRACKET	1			- No.170026	右
21	5347 4113 002	ブラケット	BRACKET	1		D	No.170027 -	右
22	5335 4115 000	プレート	PLATE	1				
23	5335 4116 000	プレート	PLATE	1				

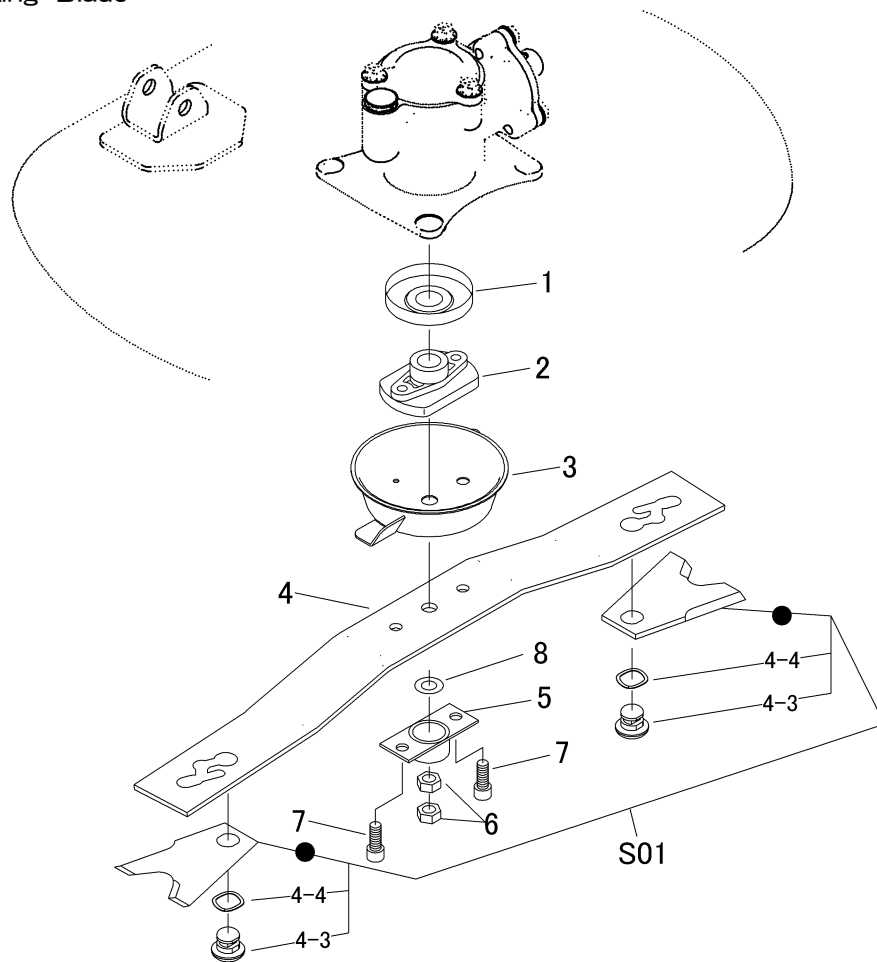
5347 410E カリハカバー(CE USA) Cutting Blade Shield(CE USA)

RH



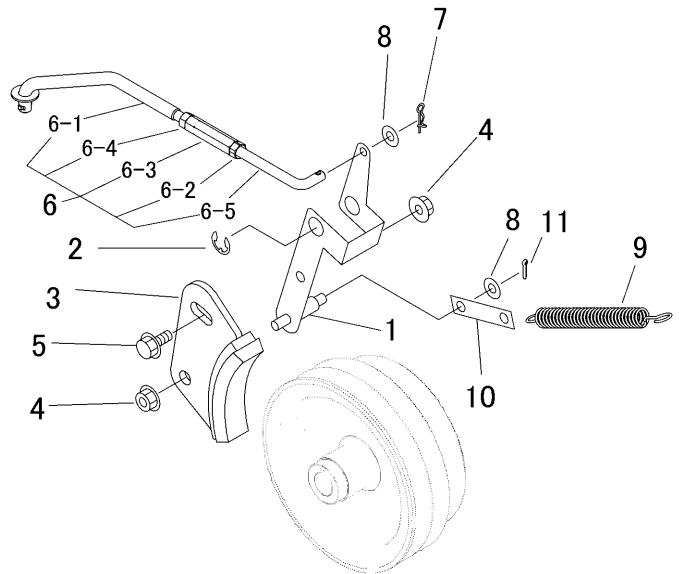
見出	部品番号	部品名称		個数	型 寸	互換性	適用号機	備 考
NO.	PART NO.	PART NAME		Q'ty	DESCRIPTION	R/P	FROM ~ UP TO SERIAL NO.	REMARKS
24	5335 4117 000	ロッド	ROD	2				
25	3408 5202 000	スプリング	SPRING	2				
26	0350 0160 835	PW	PW	2				
27	A301 0108 001	ナット	NUT	2				
28	0350 0140 822	PW	WASHER	5				
29	5335 4121 000	ブラケット	BRACKET	1				
30	5335 4122 000	ホース	HOSE	1				
31	0050 1100 250	ホースバンド	CLAMP HOSE	2				
32	5335 4123 000	ゴムイタ	RUBBER	1				
33	5335 4124 001	プレート	PLATE	1				
34	5335 4125 000	ゴムイタ	RUBBER	1				
35	A110 0108 040	ボルト	BOLT	2				
36	5335 4126 000	ブラケット	BRACKET	2				
37	F300 0106 000	Fナット	NUT	2				
38	A650 0100 600	グリースニップル	NIPPLE GREASE	2		D	No.170027 -	
39	A351 0108 002	U ナット	NUT	10				

5332 420A カリハ Cutting Blade



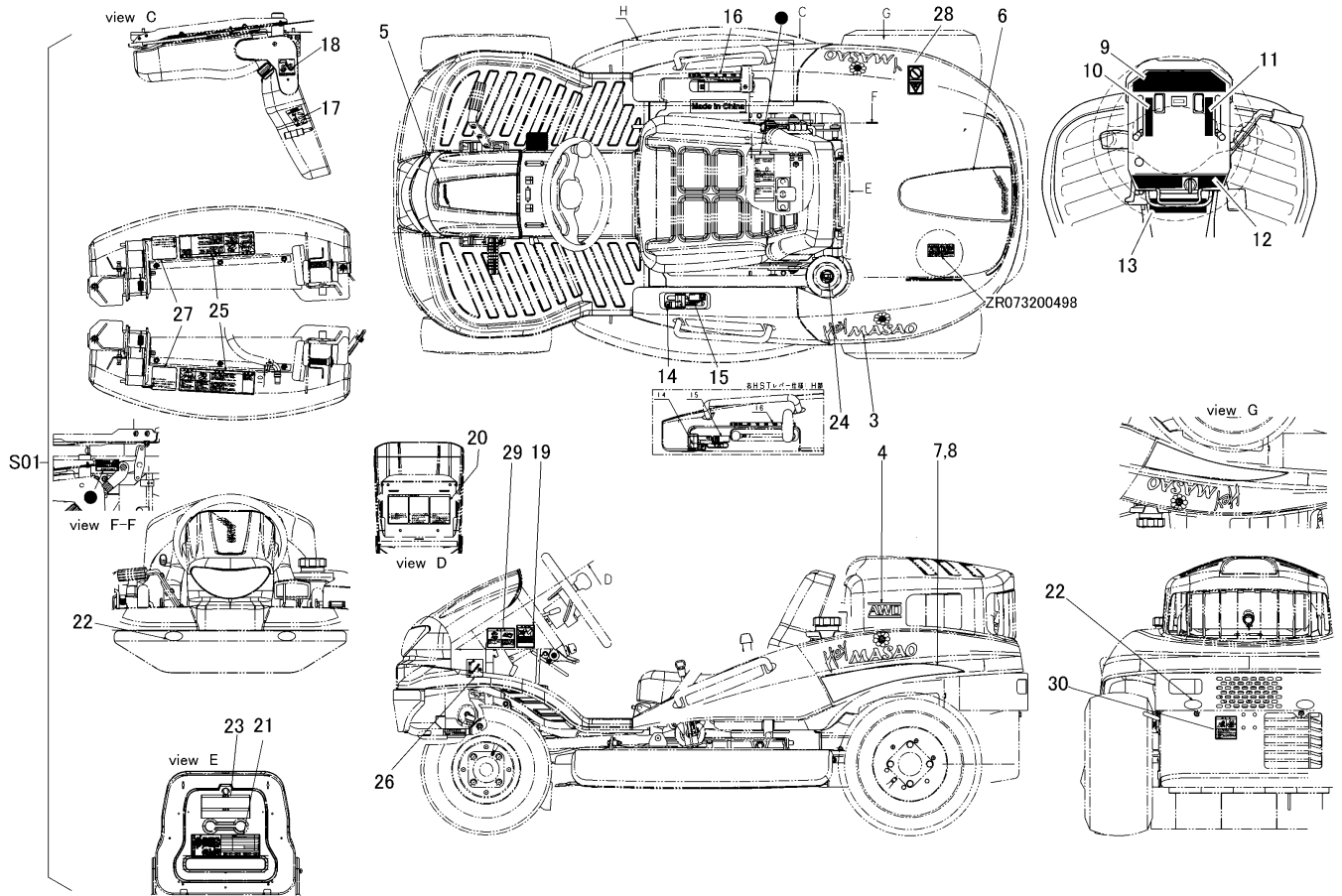
見出	部品番号	部品名称		個数	型 寸	互 換 性	適 用 号 機	備 考
NO.	PART NO.	PART NAME		Q'ty	DESCRIPTION	R/P	FROM ~ UP TO SERIAL NO.	REMARKS
1	5321 4208 000	キャップ	CAP	1				
2	5321 4201 000	ボス	BOSS	1				
3	5335 4205 000	カバー	COVER	1			- NO. 1600158	
3	5321 4202 000	カバー	COVER	1		B	NO. 1600159 -	
4	5332 4201 000	ステー	STAY	1				
5	5321 4207 000	ガード	GUARD	1				
6	A304 0116 003	ナット	NUT	2				
7	A545 0612 030	キャップスクリュー	BOLT	2				
8	0350 0161 630	PW	WASHER	1				
S01	Z332 4202 010	カリハセット(F1 アイ)	CUTTER	1				
4-3	5332 4203 000	ピン	PIN	1				2セット(1台分)
4-4	5331 4207 000	スプリング	SPRING	1				2セット(1台分)

5347 430A カリハブレーキ Cutting Brake



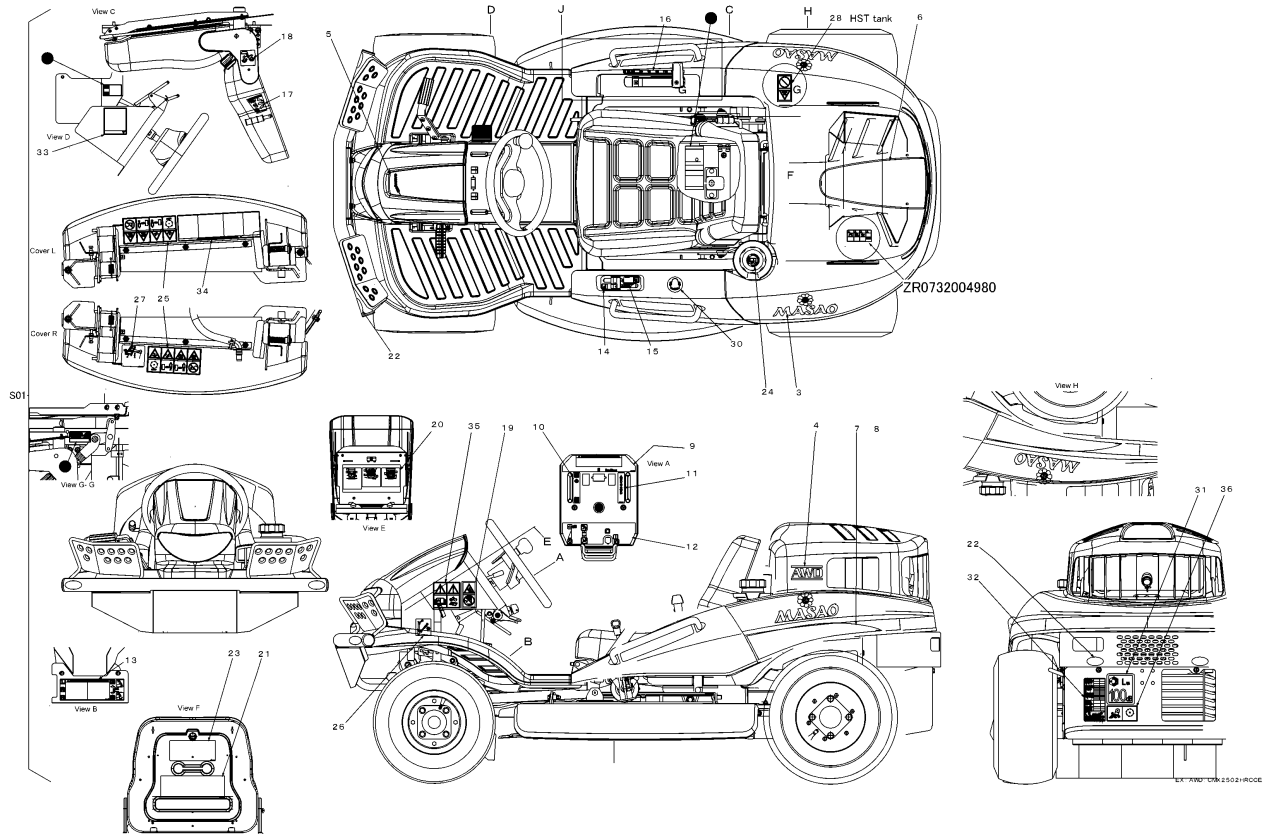
見出	部品番号	部品名称		個数	型 寸	互換性	適用号機	備 考
NO.	PART NO.	PART NAME		Q'ty	DESCRIPTION	R/P	FROM ~ UP TO SERIAL NO.	REMARKS
1	5347 4301 000	リンク	LINK	1				
2	0742 0101 200	Eリング	RING	1				
3	5310 4301 001	カリハブレーキ	BRAKE	1				
4	F301 0108 000	Fナット	NUT	2				
5	K710 0108 020	Fホルト	BOLT	1				
6	5347 4302 000	リンク	LINK	1				
6-1	5347 4303 000	ロッド	ROD	1				
6-2	A301 0108 001	ナット	NUT	1				
6-3	3208 3410 000	ターンバックル	TURNBUCKLE	1				
6-4	A301 2108 001	ナット	NUT	1				
6-5	5347 4304 000	ロッド	ROD	1				
7	0523 0108 000	スナップピン	PIN SNAP	1				
8	0350 0140 818	PW	WASHER	2				
9	5347 2405 000	スプリング	SPRING	1				
10	5347 4305 000	プレート	PLATE	1				
11	0520 0125 016	ワリピン	PIN SPLIT	1				

5349 500A マーク(国内 チャージポンプ付) Mark(JP/ With Charge Pump)

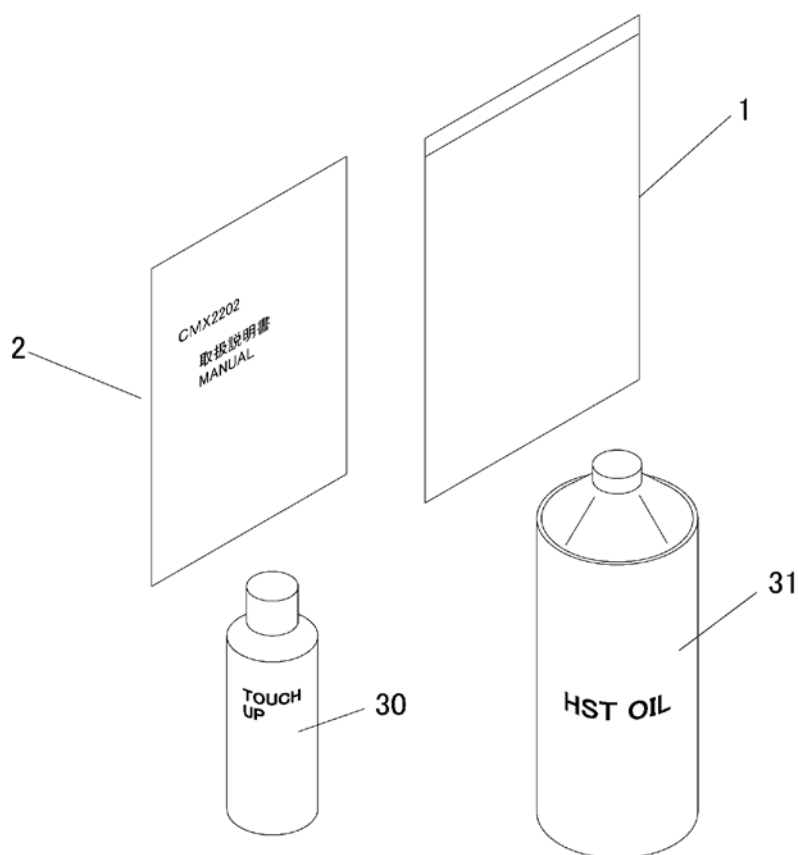


見出	部品番号	部品名称		個数	型 寸	互 換 性	適用号機	備 考
NO.	PART NO.	PART NAME		Q'ty	DESCRIPTION	R/P	FROM ~ UP TO SERIAL NO.	REMARKS
S01	5349 500A 000	マークセット	MARK set	1				CMX2502RC000
3	5347 5003 000	マーク	MARK	2				Hey Masao
4	5347 5004 000	マーク	MARK	2				AWD
5	5347 5005 000	マーク	MARK	1				
6	5347 5006 000	マーク	MARK	1				
7	5332 5007 000	マーク	MARK	1				
8	5332 5008 000	マーク	MARK	1				
9	5347 5009 000	マーク	MARK	1				
10	5347 5011 000	マーク	MARK	1				
11	5347 5012 000	マーク	MARK	1				
12	5347 5013 000	マーク	MARK	1			- No.1600203	
12	5347 5013 001	マーク	MARK	1		B	No.1600204 -	
13	5347 5014 000	マーク	MARK	1				
14	5347 5015 000	マーク	MARK	1				
15	5347 5016 000	マーク	MARK	1				
16	5332 5117 000	マーク	MARK	1				
17	5332 5018 000	マーク	MARK	1				
18	5332 5019 001	マーク	MARK	1				
19	5332 5021 000	マーク	MARK	1				
20	5347 5023 000	マーク	MARK	1				
21	5347 5024 001	マーク	MARK	1				
22	3570 5026 000	マーク	MARK	4				
23	5347 5025 001	マーク	MARK	1				
24	5321 5016 000	マーク	MARK	1				
25	5347 5026 000	マーク	MARK	2				
26	5321 5111 000	マーク	MARK	1				
27	5335 5028 000	マーク	MARK	2				
28	3655 6015 000	ケイコク	MARK	1				
29	5321 5021 000	マーク	MARK	1				
30	5321 5024 000	マーク	MARK	1				

5349 500E マーク(CE) Mark(CE)

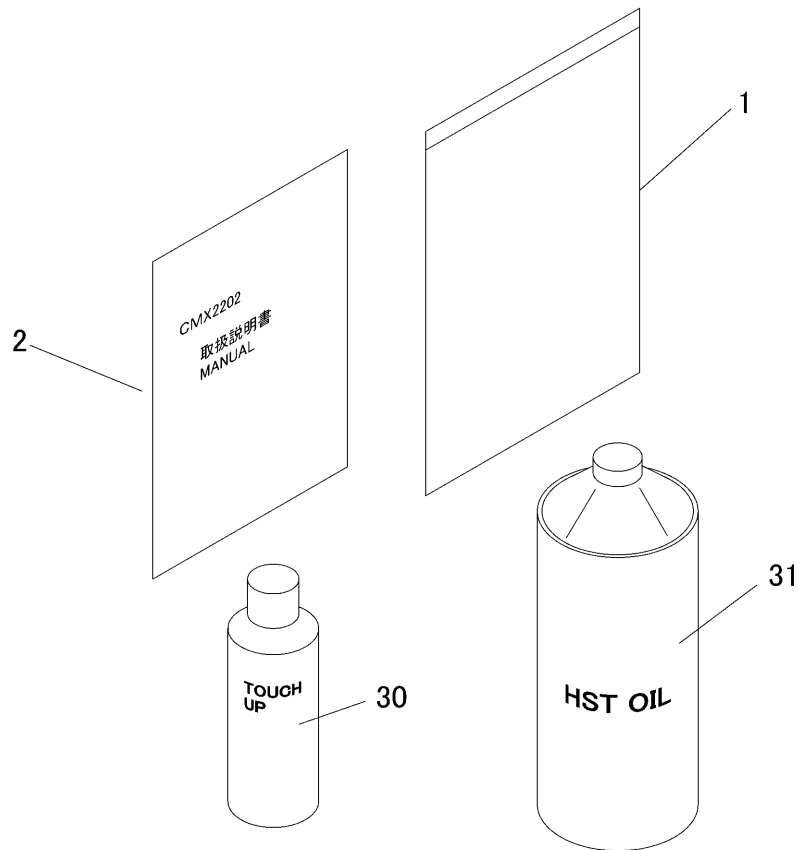


見出 NO.	部品番号 PART NO.	部品名称 PART NAME	個数 Q'ty	型 寸 DESCRIPTION	互 換 性 R/P	適用号機 FROM ~ UP TO SERIAL NO.	備 考 REMARKS
S01	5349 500E 000	マークセット	1	MARK set			CMX2502RCCE
3	5347 5003 000	マーク	2	MARK			Hey Masao
4	5347 5004 000	マーク	2	MARK			AWD
5	5347 5005 000	マーク	1	MARK			
6	5347 5006 000	マーク	1	MARK			
7	5332 5007 000	マーク	1	MARK			
8	5332 5008 000	マーク	1	MARK			
9	5347 5109 000	マーク	1	MARK			
10	5347 5111 000	マーク	1	MARK			
11	5347 5112 000	マーク	1	MARK			
12	5347 5113 000	マーク	1	MARK		- No.1700014	
12	5347 5115 000	マーク	1	MARK	B	No.1700015 -	
13	5347 5114 000	マーク	1	MARK			
14	5347 5015 000	マーク	1	MARK			
15	5347 5016 000	マーク	1	MARK			
16	5332 5117 000	マーク	1	MARK			
17	5332 5118 000	マーク	1	MARK			
18	5332 5119 001	マーク	1	MARK			
19	5332 5121 000	マーク	1	MARK			
20	5347 5123 000	マーク	1	MARK			
21	5347 5124 001	マーク	1	MARK			
22	3570 5026 000	マーク	4	MARK			
23	5347 5125 000	マーク	1	MARK			
24	5321 5016 000	マーク	1	MARK			
25	5321 5116 000	マーク	2	MARK			
26	5321 5111 000	マーク	1	MARK			
27	5347 5128 000	マーク	1	MARK			
28	3667 5063 000	マーク	1	MARK			
30	3654 6028 000	イヤーマフ	1	MARK			
31	3550 6521 000	マーク	1	MARK			
32	5347 5129 001	マーク	1	MARK			
33	5332 5122 000	マーク	1	MARK			
34	5332 5127 000	マーク	1	MARK			
35	5332 5128 000	マーク	1	MARK			
36	5305 5326 000	マーク	1	MARK			



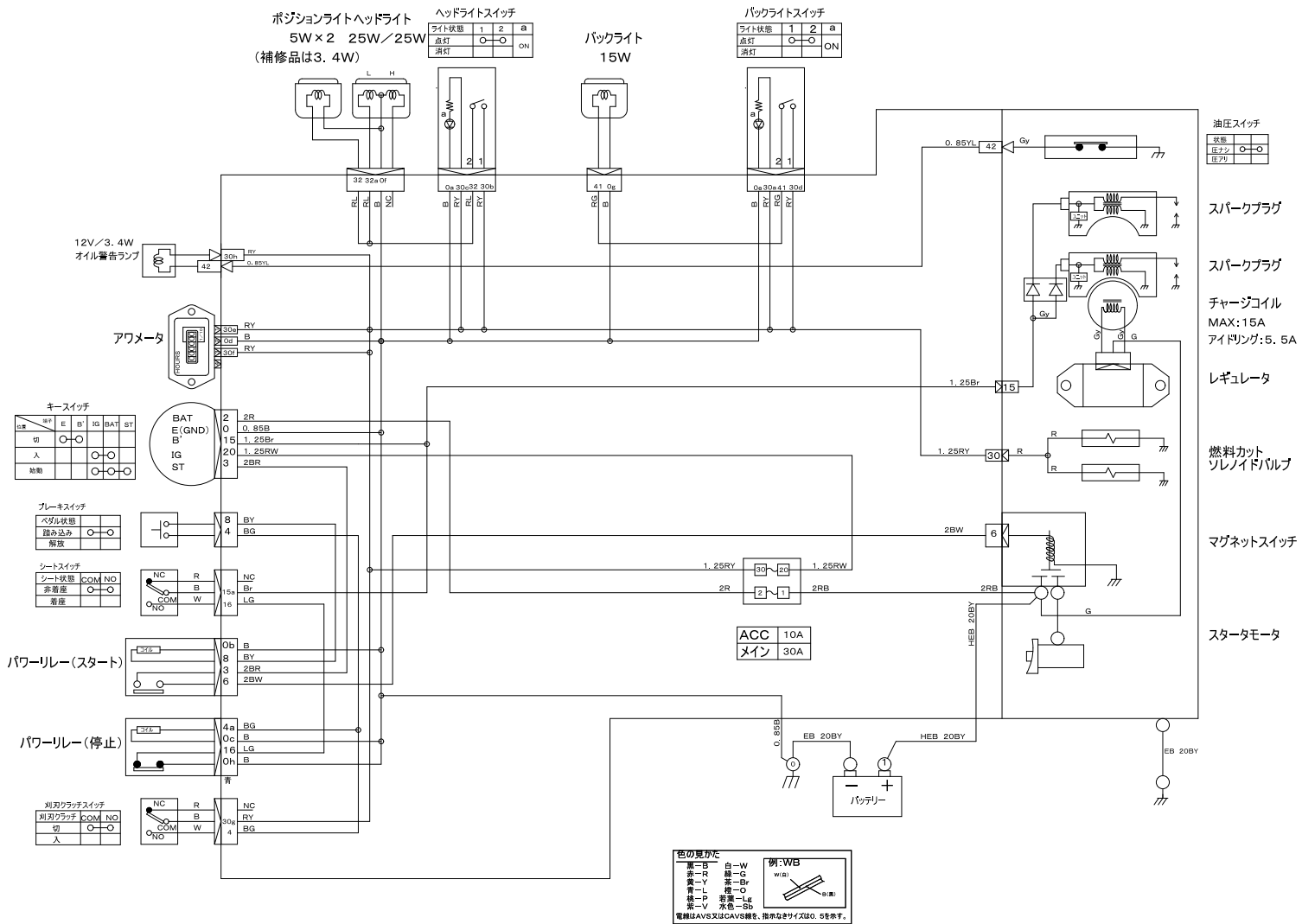
見出	部品番号	部品名称		個数	型 寸	互換性	適用号機	備 考
NO.	PART NO.	PART NAME		Q'ty	DESCRIPTION	R/P	FROM ~ UP TO SERIAL NO.	REMARKS
1	3656 6502 000	バッグ	BAG	1				
2	5347 5301 000	トリアツカイセツメイシヨ	MANUAL	1			CMX2202/CM2201	
30	Z9999 6018 000	スプレー(ハンパー、カリハカパーナカ類)		1	ナチュラルイエロー			Option
30	Z9999 6017 000	スプレー(ブーリー/フレーム類)		1	ブラックグレー		- No.1600247	Option
30	Z9999 6031 000	スプレー(ブーリー/フレーム類)		1	ホルダー		No.1600248 -	Option
30	Z9999 6016 000	スプレー(エンジンカバー類)		1	FA-GALレッド		- No.1600247	Option
30	Z9999 6032 000	スプレー(エンジンカバー類)		1	ローズレッド		No.1600248 -	Option
31	5310 9911 000	オイル(HST) 1L	HST OIL	1				Option

5347 530E フソクヒン(CE Asia USA) Accessories(EU Asia USA)

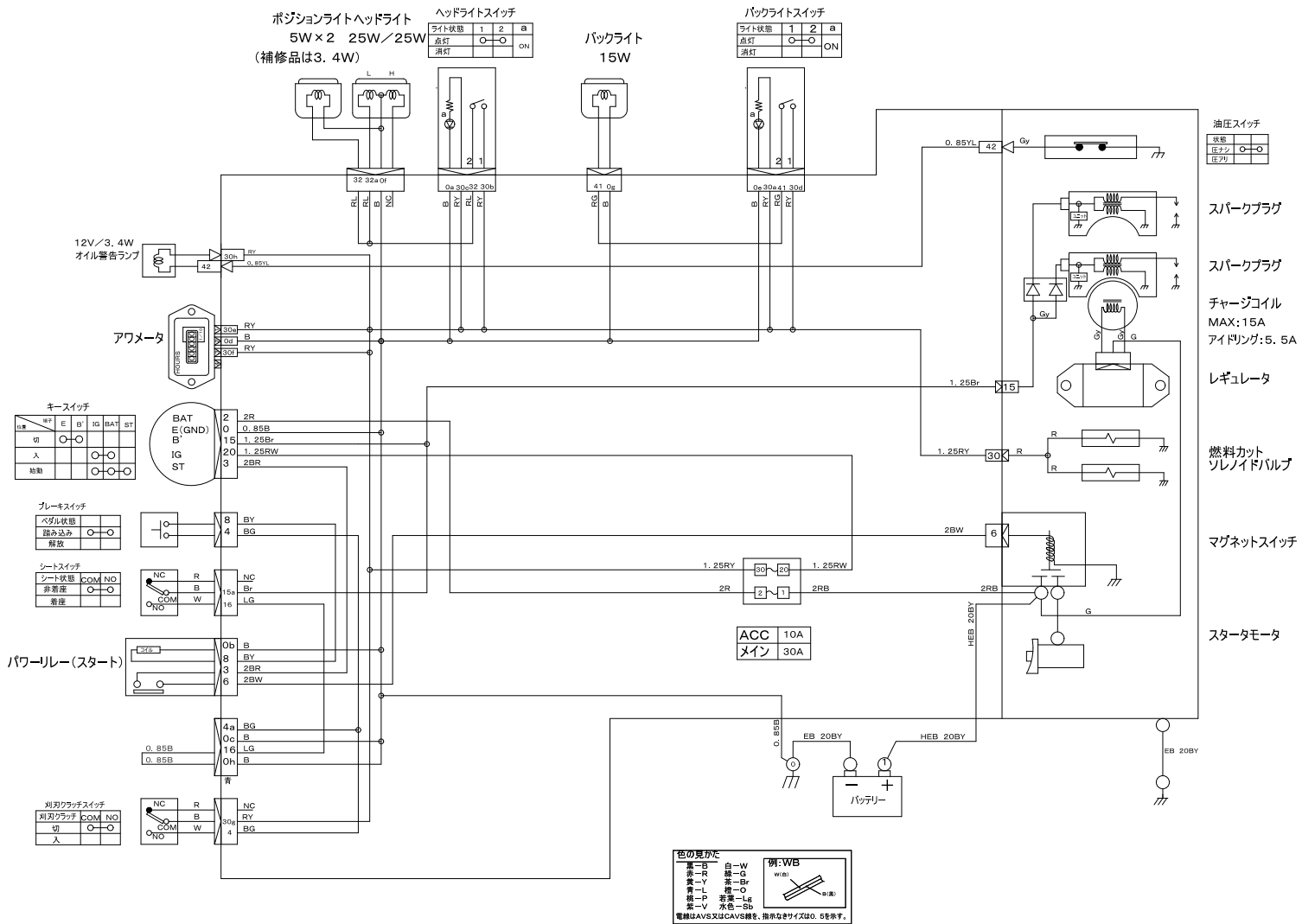


見出	部品番号	部品名称		個数	型 寸	互 換 性	適用号機	備 考
NO.	PART NO.	PART NAME		Q'ty	DESCRIPTION	R/P	FROM ~ UP TO SERIAL NO.	REMARKS
1	3656 6502 000	バッグ	BAG	1				
2	5347 5351 000	トリアツカイセツメイショ	MANUAL	1	CE Asia USA			GMX2202/CM2201
30	Z9999 6018 000	スプレー(ハンパ、カリハカパ、ナカ類)		1	ナチュラルイロー			Cannot be imported.
30	Z9999 6017 000	スプレー(ブリー/フレイム類)		1	ブラックグレイ			Cannot be imported.
30	Z9999 6016 000	スプレー(エンジンカバー類)		1	FA-GALレッド			Cannot be imported.
31	5310 9911 000	オイル(HST) 1L	HST OIL	1				Cannot be imported.

5332 0201 000 配線図 (国内) Diagram (Japan)



5332 0201 100 配線図 (CE) Diagram (CE)



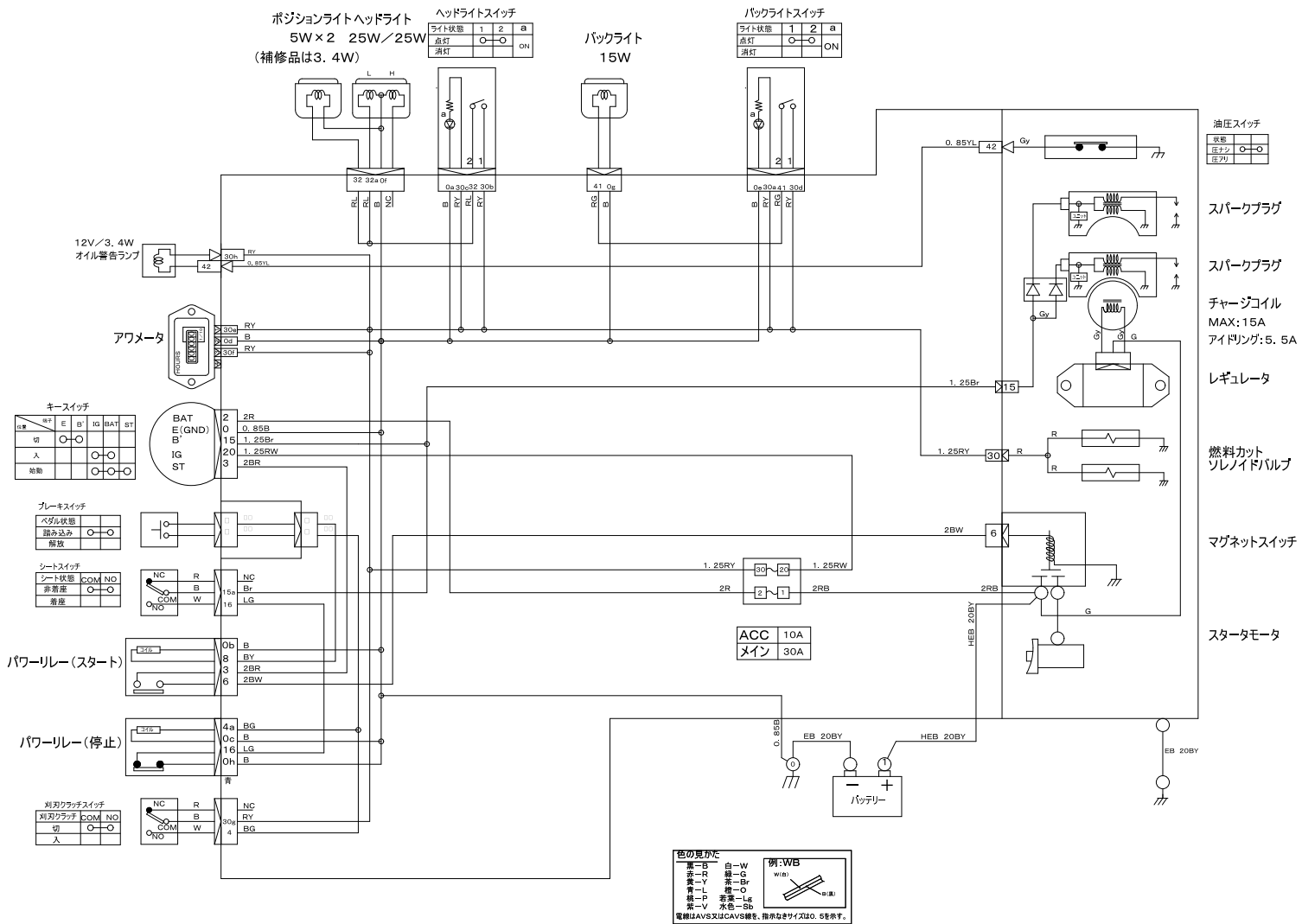
色の見かた

黒	白	W
赤	緑	G
青	黄	Y
紫	赤	R
黄	青	B
緑	紫	P
赤	紫	V
紫	赤	C

例: WB
W(白) B(黒)

電線はAVS又はCAVS線を、指示なきサイズは、φ.5を示す。

5332 0201 200 配線図 (国内 HST右操作) Diagram (HST Right)



ポジションライトヘッドライト
5W x 2 25W / 25W
(補修品は3.4W)

ライト状態	1	2	a
点灯	○	○	
消灯			ON

バックライト
15W

ライト状態	1	2	a
点灯	○	○	
消灯			ON

油圧スイッチ			
点灯	○	○	
消灯			ON

スパークプラグ

スパークプラグ

チャージコイル
MAX: 15A
アイドリング: 5.5A

レギュレータ

燃料カット
ソレノイドバルブ

マグネットスイッチ

スタータモータ

キー	切	入	始動
キー	○	○	○

ブレーキスイッチ	ペダル状態	踏み込み	解放
ブレーキスイッチ	○	○	○

シートスイッチ	シート状態	COM	NO
シートスイッチ	非着座	○	○
シートスイッチ	着座	○	○

パワーリレー (スタート)	25b	8	3	6
パワーリレー (スタート)	○	○	○	○

パワーリレー (停止)	4b	0c	16	0h
パワーリレー (停止)	○	○	○	○

刈刈クラッチスイッチ	刈刈クラッチ	COM	NO
刈刈クラッチスイッチ	切	○	○
刈刈クラッチスイッチ	入	○	○

色の見かた

黒	白-W
赤	緑-G
青	赤-R
黄	青-B
紫	黄-L
緑	紫-O
桃	緑-P
紫	桃-Lg
茶	紫-V
水色	水色-Cb

例:WB
W:白
B:黒

電線はAVS又はCAVS線を、指示なきサイズは、5を示す。