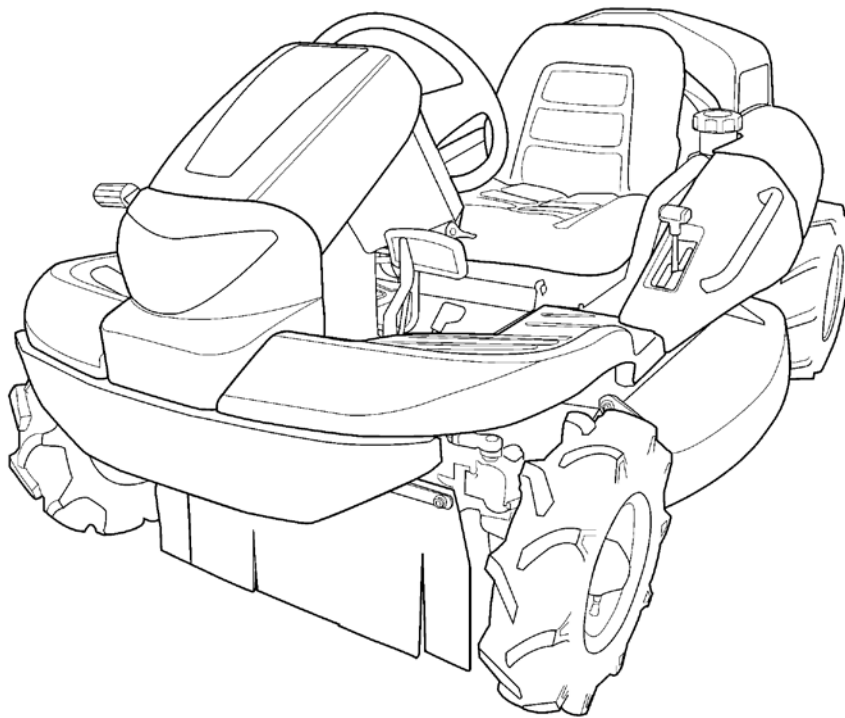


PARTS LIST

CMX1804



目 次

Table of Contents

5351 000A	エンジン(日本) Engine(Japan)	1
5351 000B	エンジン(CE オーストラリア) Engine(CE AU)	2
5347 010A	エンジンコントロール Engine Control	3
5346 020A	デンソウ(日本) Electric(Japan)	4~5
5346 020B	デンソウ(CE オーストラリア) Electric(CE AU)	6~7
5347 030A	ネンリョウタンク Fuel Tank	8~9
5347 100A	フレーム Frame	10
5347 120A	カバー Cover	11
5346 125A	リアカバー Rear Cover	12~13
5347 130A	バンパー Bumper	14
5347 130B	ステップバンパー(CE オーストラリア) Bumper with Step(CE AU)	15
5351 200A	ミッション JP AU (チャージポンプナシ) Transmission(Without Charge Pump) JP AU	16~17
5351 200B	ミッション CE (チャージポンプ付) Transmission CE (With Charge Pump)	18
5332 205A	HSTタンク(チャージポンプ付) HST Tank(With Charge Pump) CE AU	19
5351 210A	フロントアクスル Front Axle	20
5309 220A	ゼンリン(AG) Front Tire(AG)	21
5309 230A	コウリン(AG) Rear Tire(AG)	22
5347 235A	ドウリョクデンタツ (ソウコウ) Power Line (Drive)	23
5347 240A	ドウリョクデンタツ (カリハ)	
	Power Line (Cutting)	24~25
5347 250A	カリハクドウ Cutting Rotary	26~27
5347 260A	AWDクドウ AWD Shifting	28
5351 300A	ステアリング Steering	29~30
5347 310A	走行・操作レバー(左ブレーキ 左HSTレバー)	
	Drive Lever(Brake L HST L)	31~32
5347 310B	走行・操作レバー(左ブレーキ 左HSTレバー CE)	
	Drive Lever(Brake L HST L CE)	33~34
5347 310G	走行・操作レバー(左ブレーキ HSTレバーナシ オーストラリア)	
	Drive Lever(Brake L HST Leverless AU)	35~36
5347 320A	フクヘンソクレバー Auxiliary Shift Lever	37
5347 330A	ブレーキ(左) Brake(Left)	38
5347 330E	ブレーキ(左 Long CE) Brake(Left Long CE)	39
5346 330D	ブレーキ(左 オーストラリア) Brake(Left AU)	40
5347 340A	デフロック Differential Lock	41
5347 345A	4WDキリカエ 2WD/AWD Shifting	42
5347 350D	シート SEAT	43
5347 350B	シート(High)(CE) SEAT(High)(CE)	44
5347 400A	カリハリリンク Cutting Link	45

目次

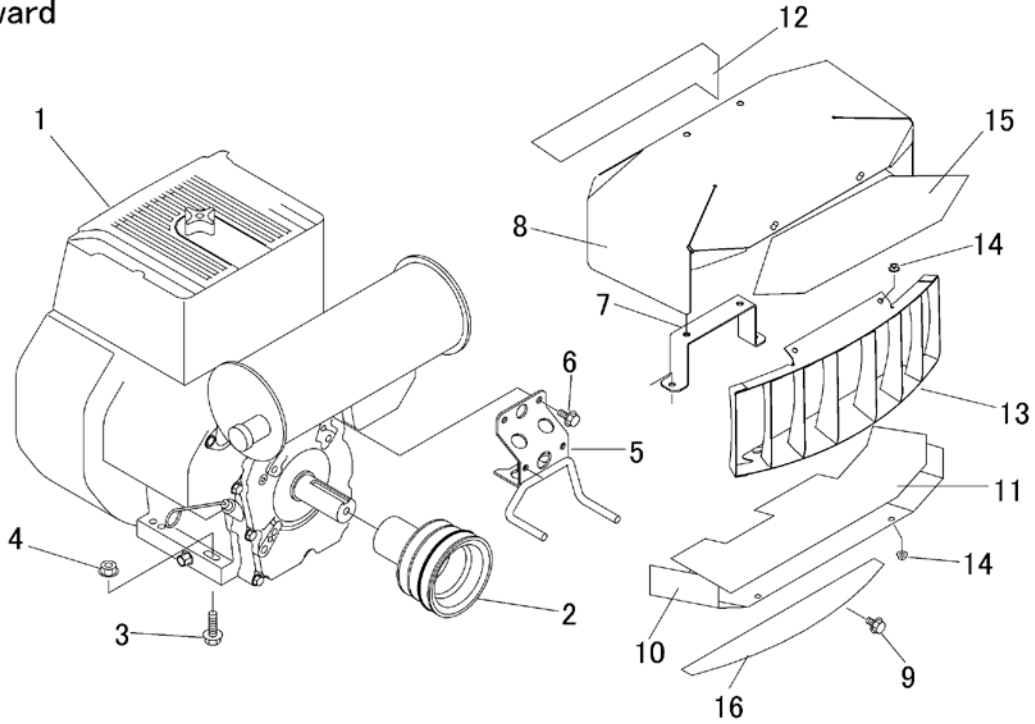
Table of Contents

5351	405A	カリタカサレバー(HST 左操作) Cutting Adjust(HST Lever L)	46
5347	410A	カリハカバー Cutting Blade Shield	47~48
5347	410E	カリハカバー(CE オーストラリア) Cutting Blade Shield(CE AU)	49~50
5332	420A	カリハ Cutting Blade	51
5347	430A	カリハブレーキ Cutting Brake	52
5351	500A	マーク(国内 チャージポンプ無) Mark(JP/ Without Charge Pump)	53
5351	500E	マーク(CE) Mark(CE)	54~55
5351	500G	マーク(オーストラリア) Mark(AU)	56~57
5347	530A	フゾクヒン(日本) Accessories(Japan)	58
5347	530E	フゾクヒン(CE AU) Accessories(EU AU)	59
5347	3001	000 ステアリング Assy Steering Assy (- No.1580016)	60
5347	3002	001 ステアリング Assy Steering Assy (No.1580017 -)	61



Forward

RH



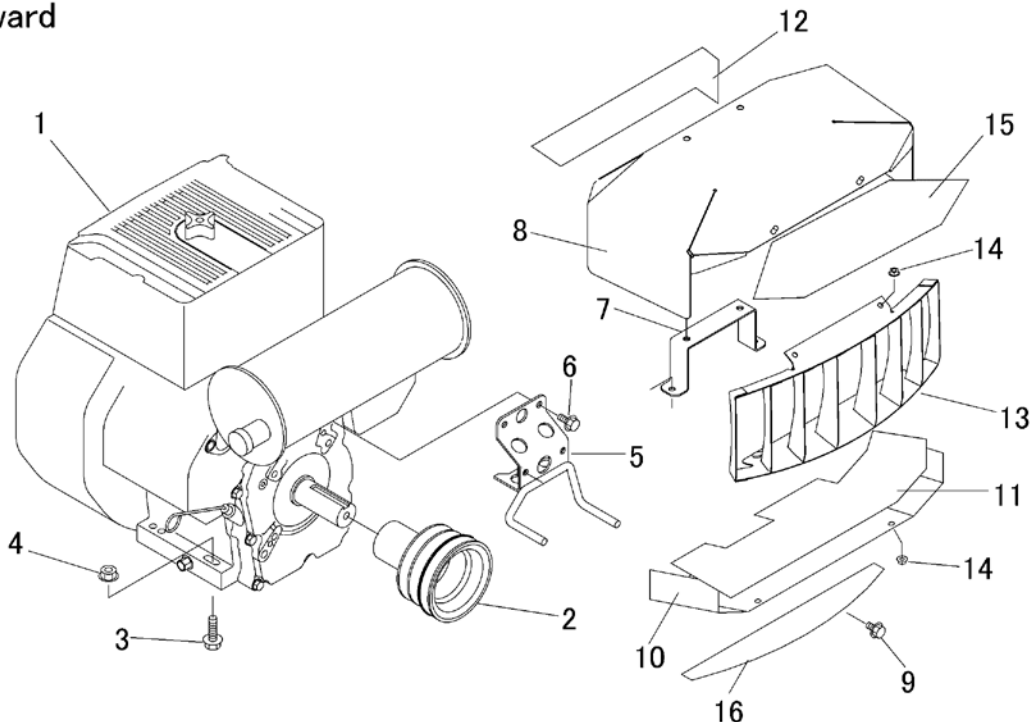
LH

見出 NO.	部品番号 PART NO.	部品名称 PART NAME	個数 Q'ty	型 寸 DESCRIPTION	互 換 性 R/P	適用号機 FROM ~ UP TO SERIAL NO.	備 考 REMARKS
1	5351 0001 000	エンジン ENGINE	1	EH650DA7121 [EH63]			
2	5335 0005 000	プーリ PULLEY	1				
3	K814 0110 040	Fホルト BOLT	4	M10*40(8T)			
4	F301 0110 000	Fナット NUT	4	M10			
5	5332 0006 000	ストッパ STOPPER	1				
6	K710 0108 016	Fホルト BOLT	2	M8*16(7T)			
7	5332 0011 000	ブラケット BRACKET	1				
9	5335 0012 000	カバー COVER	1				
10	K110 0108 016	Fホルト BOLT	4	M8*16			
11	5335 0013 000	ブラケット BRACKET	1				
12	5332 0014 001	インシュレータ INSULATOR	1				
13	5335 0015 000	インシュレータ INSULATOR	1				
14	5335 0016 000	カバー COVER	1				
15	F300 0106 000	Fナット NUT	4	M6			
16	5332 0017 000	インシュレータ INSULATOR	1				
17	5335 0018 000	インシュレータ INSULATOR	1				



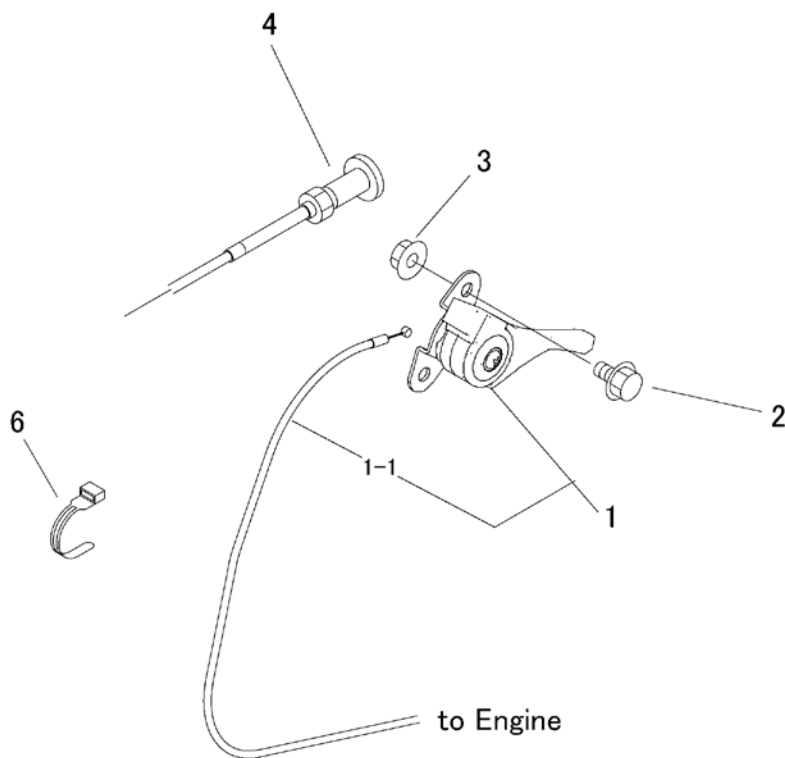
Forward

RH

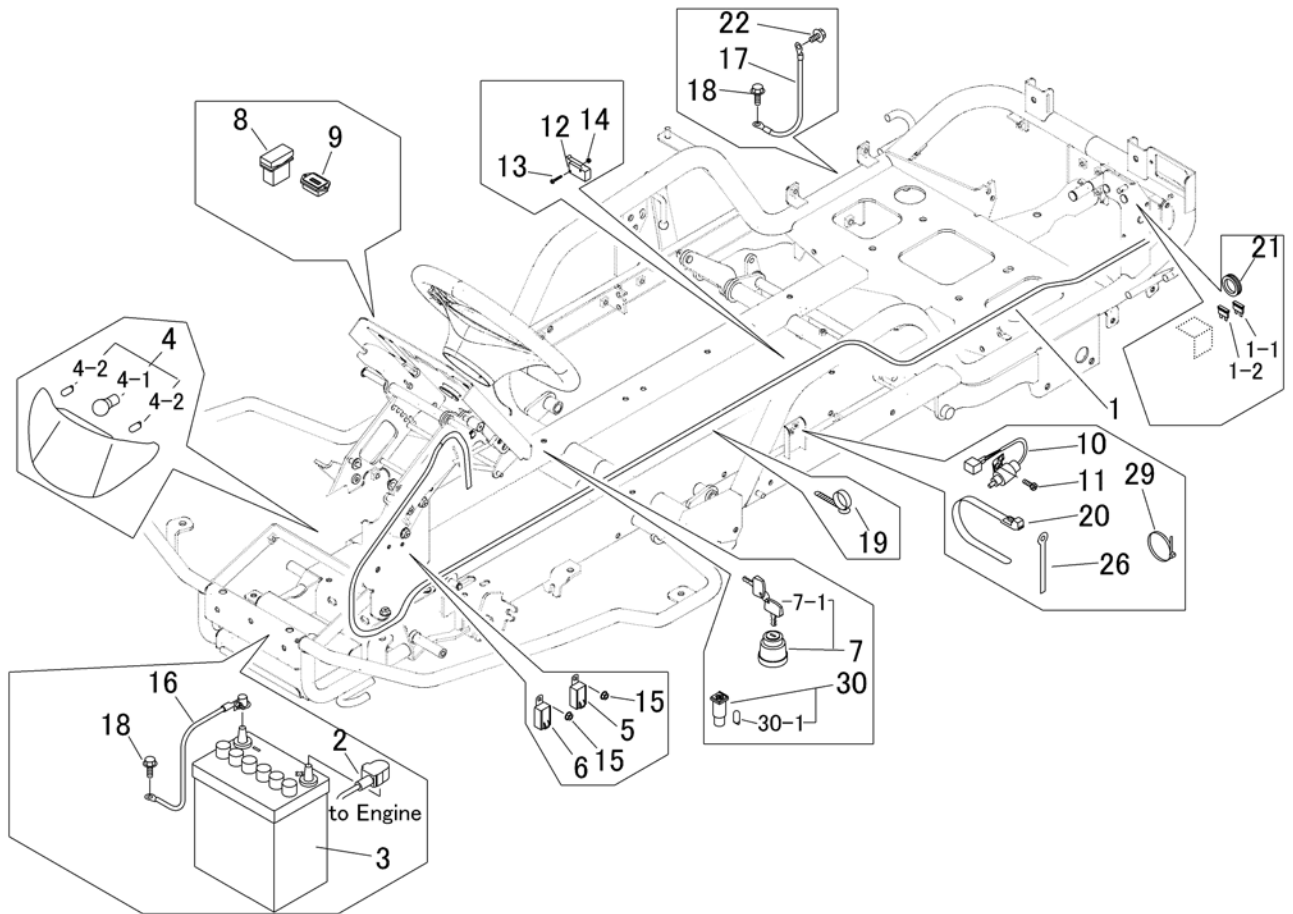


LH

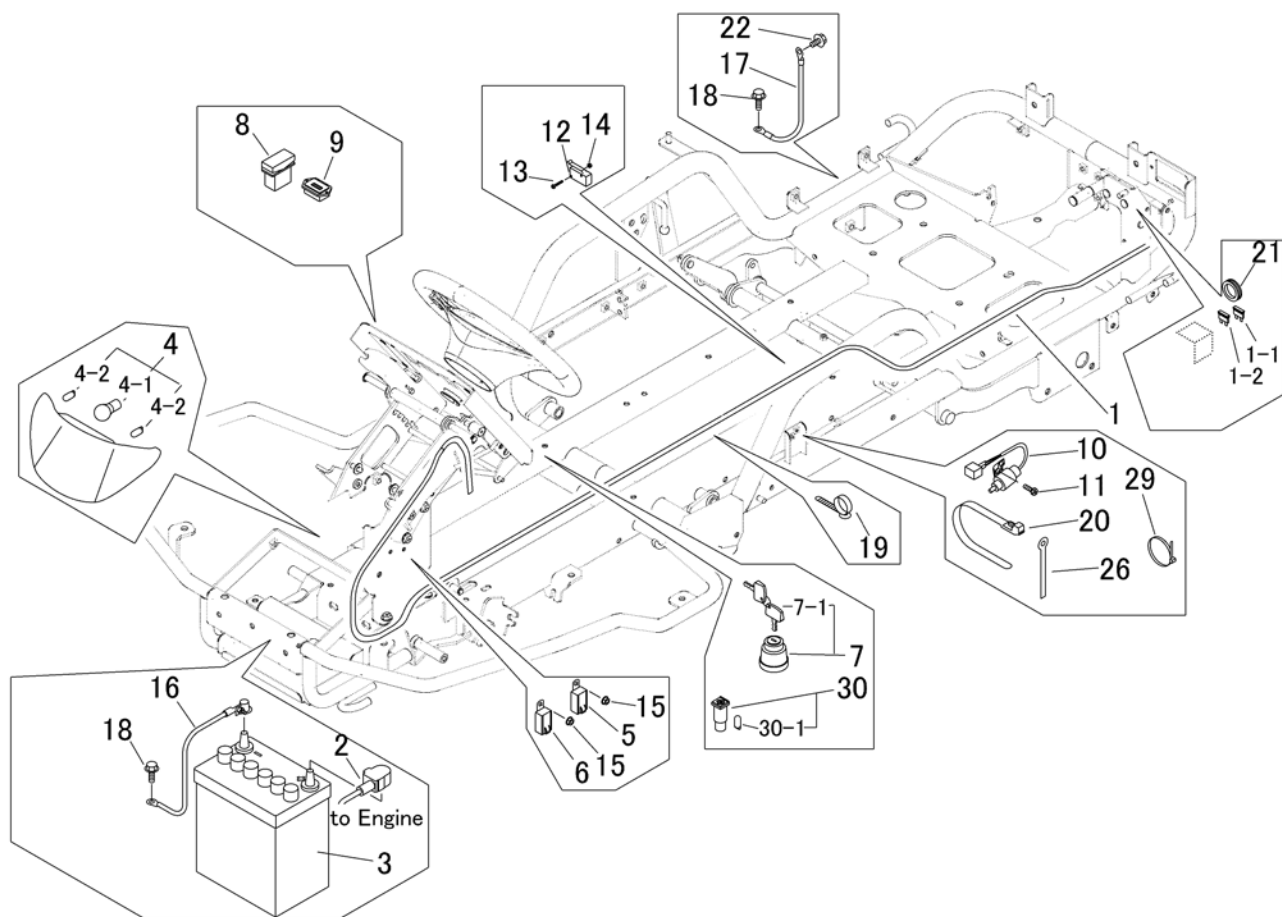
見出	部品番号	部品名称		個数	型 寸	互換性	適用号機	備考
NO.	PART NO.	PART NAME		Q'ty	DESCRIPTION	R/P	FROM ~ UP TO SERIAL NO.	REMARKS
1	5351 0002 000	エンジン	ENGINE	1	EH650DA7132[EH63]			
2	5335 0005 000	プーリ	PULLEY	1				
3	K814 0110 040	Fホルト	BOLT	4	M10*40(8T)			
4	F301 0110 000	Fナット	NUT	4	M10			
5	5332 0006 000	ストップ	STOPPER	1				
6	K710 0108 016	Fホルト	BOLT	2	M8*16(7T)			
7	5332 0011 000	ブラケット	BRACKET	1				
8	5335 0012 000	カバー	COVER	1				
9	K110 0108 016	Fホルト	BOLT	4	M8*16			
10	5335 0013 000	ブラケット	BRACKET	1				
11	5332 0014 001	インシュレータ	INSULATOR	1				
12	5335 0015 000	インシュレータ	INSULATOR	1				
13	5335 0016 000	カバー	COVER	1				
14	F300 0106 000	Fナット	NUT	4	M6			
15	5332 0017 000	インシュレータ	INSULATOR	1				
16	5335 0018 000	インシュレータ	INSULATOR	1				



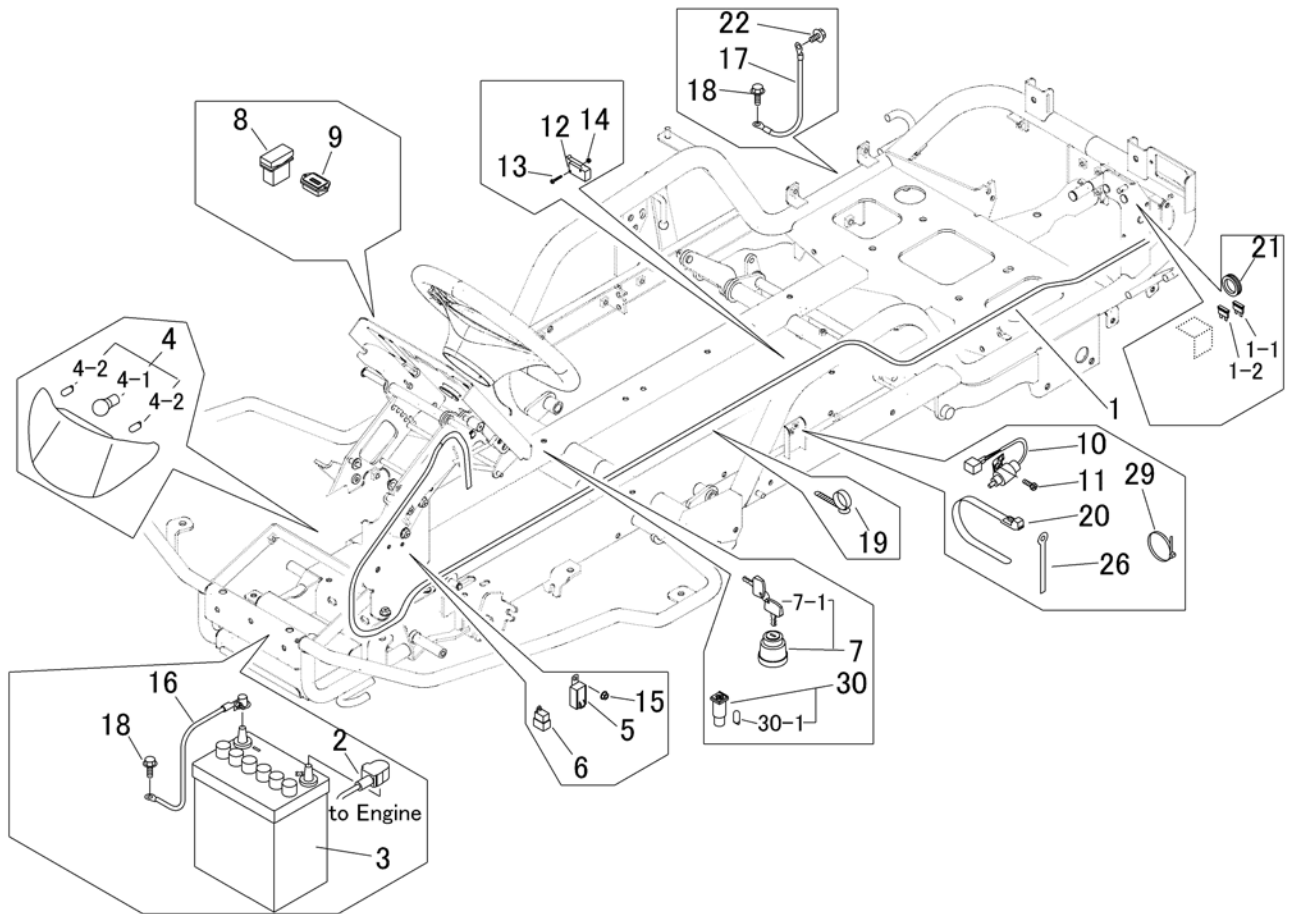
見出	部品番号	部品名称		個数	型 寸	互 換 性	適 用 号 機	備 考
NO.	PART NO.	PART NAME		Q'ty	DESCRIPTION	R/P	FROM ~ UP TO SERIAL NO.	REMARKS
1	5332 0101 000	スロットルレバー-ASSY	LEVER	1				
1-1	5332 0101 100	ワイヤー	WIRE	1				
2	K700 0106 012	Fボルト	BOLT	1	M6*12(7T)			
3	F300 0106 000	Fナット	NUT	2	M6			
4	5347 0112 000	ワイヤー(チョークワイヤー)	WIRE	1				チョークワイヤー
5	0050 2106 063	クランプ	CLAMP	1				
6	3513 3131 000	プラスチックバンド	BAND	1				



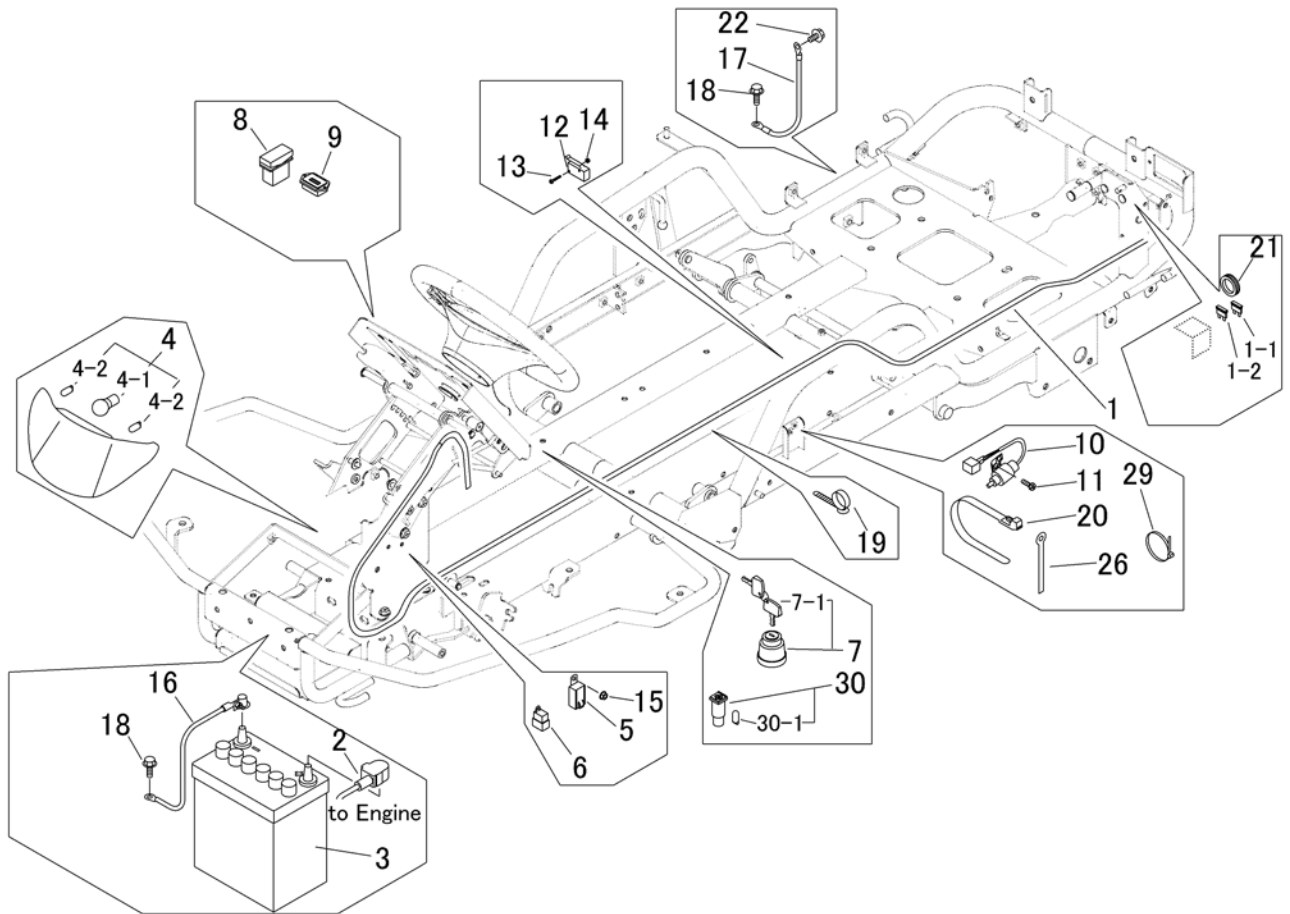
見出	部品番号	部品名称		個数	型 寸	互換性	適用号機	備 考
NO.	PART NO.	PART NAME		Q'ty	DESCRIPTION	R/P	FROM ~ UP TO SERIAL NO.	REMARKS
1	5332 0202 001	ハーネス	HARNESS	1			- No.1580016	
1	5332 0202 002	ハーネス	HARNESS	1		B	No.1580017 -	
1-1	0980 1003 002	ヒューズ*	FUSE	1	30A			
1-2	0980 1001 002	ヒューズ*	FUSE	1	10A			
2	0980 7201 704	プラスコード*	CODE	1	20-L1700			
3	3705 3901 000	バッテリー	BATTERY	1				
4	5332 0203 000	ランプ*	LAMP	1				
4-1	5332 0203 100	バルブ*	BULB	1	12V25W/25W			
4-2	0980 8120 348	バルブ*	BULB	2	12V3.4W			
5	3714 0491 000	リレー	RELAY	1				パワーリレー(スタート)
6	3714 8075 000	リレー	RELAY	1				パワーリレー(停止)
7	3718 0425 000	メインスイッチAssy	SWITCH	1				
7-1	3718 0425 100	キーAssy	KEY	1				
8	5332 0205 000	スイッチ	SWITCH	1				ヘッドライトSW
9	5313 0205 000	アワメータ	METER	1				
10	5310 0208 000	スイッチ	SWITCH	1				セーフティSW(ブレーキ)
11	F204 0105 012	セムSA	BOLT	2				
12	5306 3541 000	スイッチ	SWITCH	2				セーフティSW(シート下、カリハクラッチ)
13	F242 0103 020	ナベセムSA	SCREW	4				
14	F300 0103 001	Fナット	NUT	4	M3			
15	F300 0106 000	Fナット	NUT	2	M6			
16	3643 0217 000	マイナスコード*	MINUS CODE	1				
17	3522 0231 000	マイナスコード*	MINUS CODE	1				
18	3522 0238 100	タップタイト	TAP TIGHT	3				
19	3712 0315 000	クリップ*	CLIP	5				



見出	部品番号	部品名称		個数	型 寸	互 換 性	適 用 号 機	備 考
NO.	PART NO.	PART NAME		Q'ty	DESCRIPTION	R/P	FROM ~ UP TO SERIAL NO.	REMARKS
20	3637 0254 000	プラスチックバンド	BAND	8				
21	0040 1303 600	グロメット	GROMMET	1				
22	K710 0108 012	Fホルト	BOLT	1				
26	0050 2108 083	クランプ	CLAMP	1	L80			
29	5210 0099 100	SKバンダー	BAND	1				
30	3670 0513 000	ランプ	LAMP	1		D	No.1580017 -	
30-1	0980 8120 348	バルブ	BULB	1	12V3.4W	D	No.1580017 -	

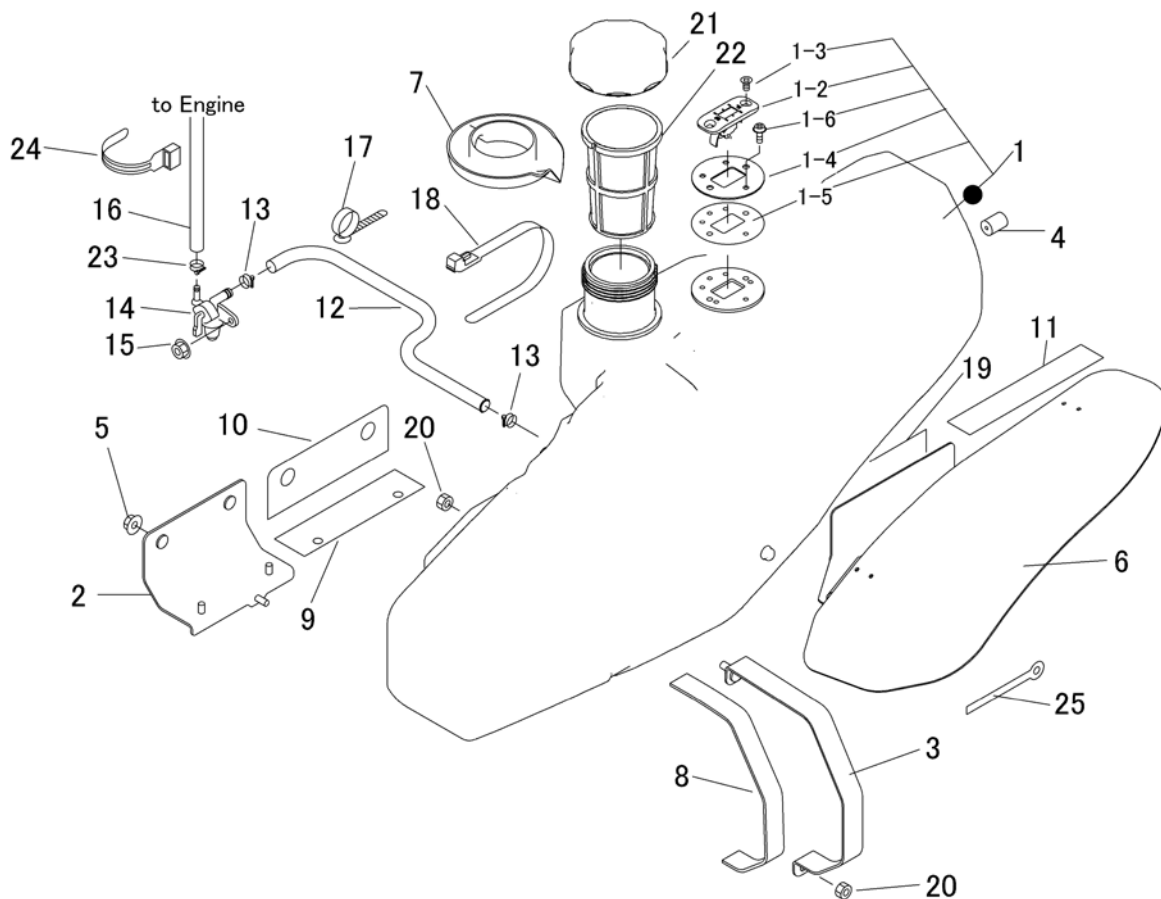


見出	部品番号	部品名称		個数	型 寸	互換性	適用号機	備 考
NO.	PART NO.	PART NAME		Q'ty	DESCRIPTION	R/P	FROM ~ UP TO SERIAL NO.	REMARKS
1	5332 0202 001	ハーネス	HARNESS	1			- No.1610129	
1	5332 0202 002	ハーネス	HARNESS	1		B	No.1610130 -	
1-1	0980 1003 002	ヒューズ	FUSE	1	30A			
1-2	0980 1001 002	ヒューズ	FUSE	1	10A			
2	0980 7201 704	プラスコード	CODE	1	20-L1700			
3	3705 3901 000	バッテリー	BATTERY	1				
4	5332 0203 000	ランプ	LAMP	1				
4-1	5332 0203 100	バルブ	BULB	1	12V25W/25W			
4-2	0980 8120 348	バルブ	BULB	2	12V3.4W			
5	3714 0491 000	リレー	RELAY	1				START
6	5309 0254 000	ハーネス	HARNESS	1				
7	3718 0425 000	メインスイッチAssy	SWITCH	1				
7-1	3718 0425 100	キーAssy	KEY	1				
8	5332 0205 000	スイッチ	SWITCH	1				HEAD LIGHT
9	5313 0205 000	アワメータ	METER	1				
10	5310 0208 000	スイッチ	SWITCH	1				SAFTY(BREAK)
11	F204 0105 012	セムスA	BOLT	2				
12	5306 3541 000	スイッチ	SWITCH	2				SAFTY(SEAT,CUTTING CLUTCH)
13	F242 0103 020	ナベセムスA	SCREW	4				
14	F300 0103 001	Fナット	NUT	4	M3			
15	F300 0106 000	Fナット	NUT	1	M6			
16	3643 0217 000	マイナスコード	MINUS CODE	1				
17	3522 0231 000	マイナスコード	MINUS CODE	1				
18	3522 0238 100	タップタイト	TAP TIGHT	3				
19	3712 0315 000	クリップ	CLIP	5				

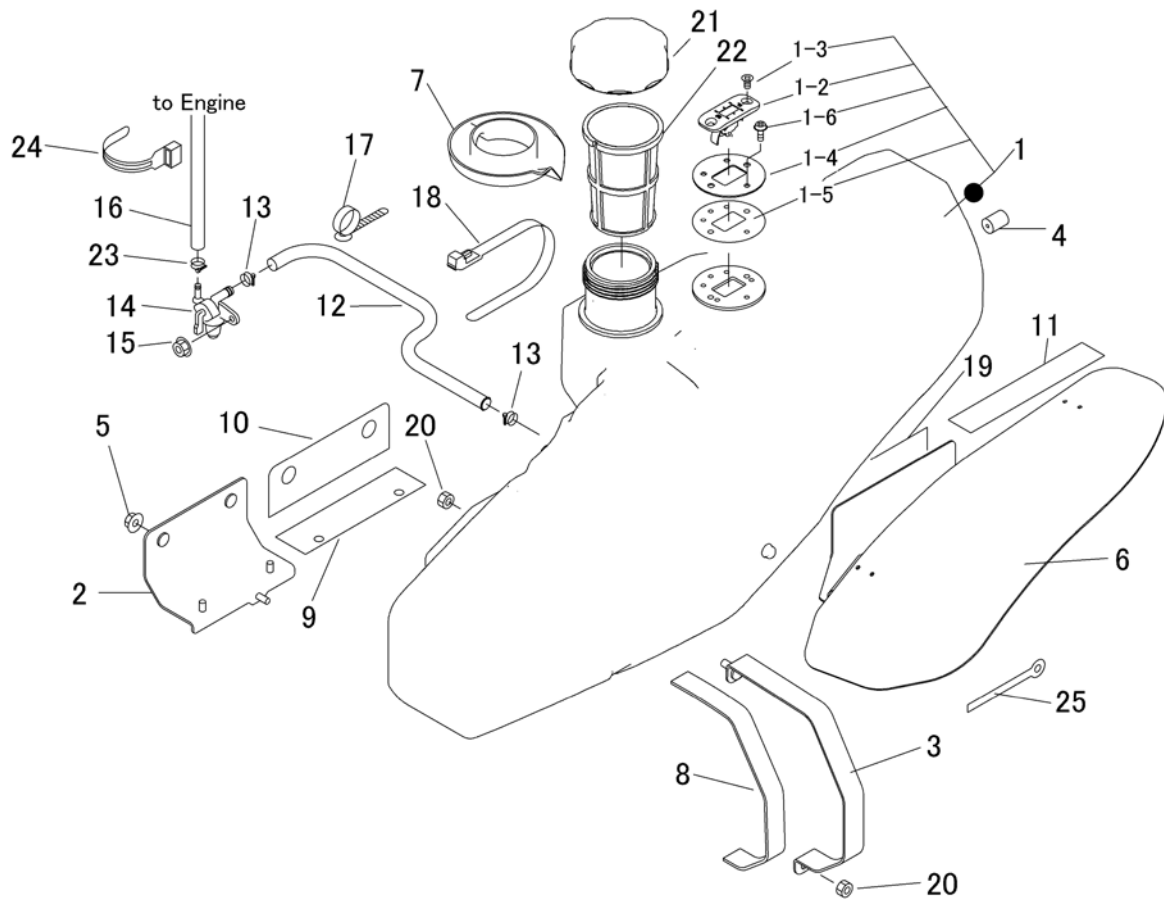


見出	部品番号	部品名称		個数	型 寸	互換性	適用号機	備 考
NO.	PART NO.	PART NAME		Q'ty	DESCRIPTION	R/P	FROM ~ UP TO SERIAL NO.	REMARKS
20	3637 0254 000	プラスチックバンド	BAND	8				
21	0040 1303 600	グロメット	GROMMET	1				
22	K710 0108 012	Fボルト	BOLT	1				
26	0050 2108 083	クランプ	CLAMP	1	L80			
29	5210 0099 100	SKバンダー	BAND	1				
30	3670 0513 000	ランプ	LAMP	1		D	No.1610130 -	
30-1	0980 8120 348	バルブ	BULB	1	12V3.4W	D	No.1610130 -	

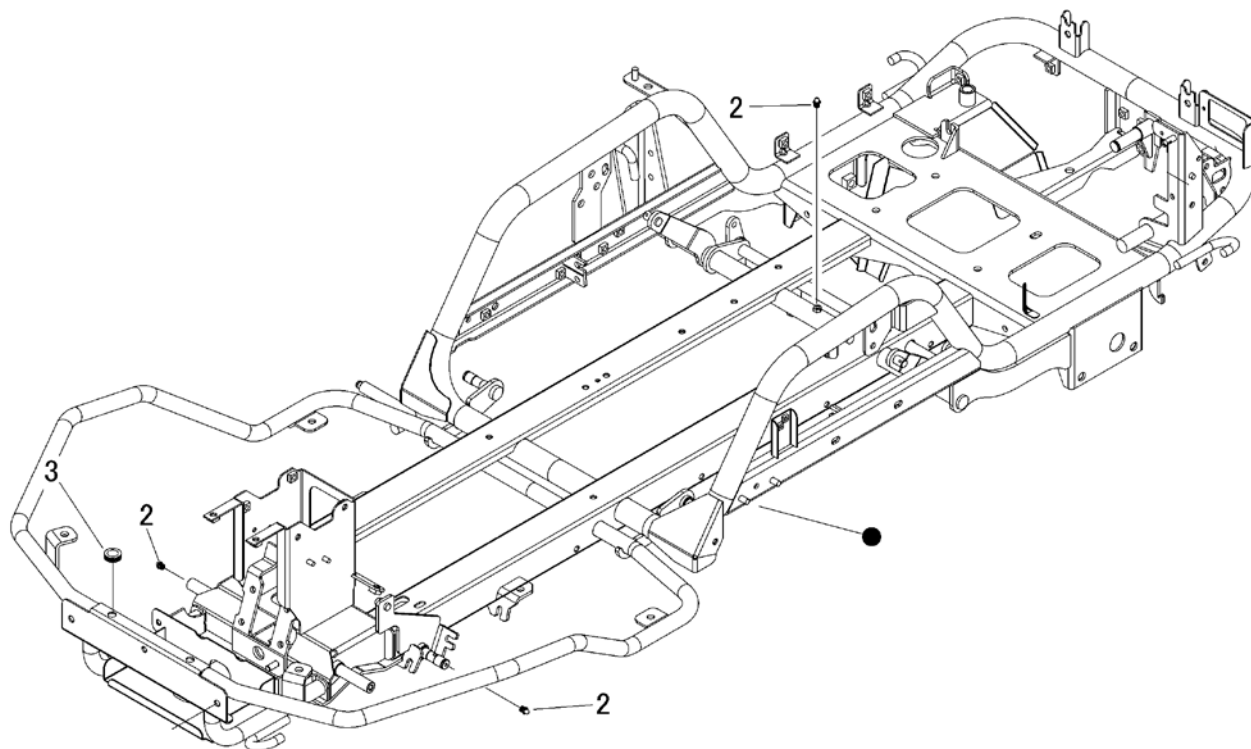
5347 030A ネンリヨウタンク Fuel Tank



見出	部品番号	部品名称		個数	型 寸	互換性	適用号機	備 考
NO.	PART NO.	PART NAME		Q'ty	DESCRIPTION	R/P	FROM ~ UP TO SERIAL NO.	REMARKS
1	5332 0302 005	タンクASSY	TANK ASSY	1				
1-2	5332 0304 001	ゲージ	GAUGE	1				
1-3	A222 0106 014	サヲコネシ	SCREW	2	M6*14			
1-4	5332 0305 000	プレート	PLATE	1				
1-5	5332 0321 000	シール	SEAL	1				
1-6	F242 0105 010	ナヘセムSA	SCREW	3	M5*10			
2	5332 0306 000	ブラケット	BRACKET	1				
3	5332 0307 000	ブラケット	BRACKET	1				
4	5332 0318 000	ホココム	GROMMET	1				
5	F301 0108 000	Fナツ	NUT	2	M8			
6	5332 0308 001	ブラケット	BRACKET	1				
7	5332 0309 000	カバー	COVER	1				
8	5332 0311 000	ゴムイタ	GROMMET	1				
9	5332 0312 000	ゴムイタ	GROMMET	1				
10	5332 0313 000	ゴムイタ	GROMMET	1				
11	5332 0314 000	ゴムイタ	GROMMET	1				
12	5332 0315 000	ホース	HOSE	1				
13	0050 1100 140	ホースバンド	BAND	2				
14	5305 0329 000	フューエルコック	COCK	1				
15	F300 0106 000	Fナツ	NUT	1	M6			
16	5332 0316 000	ホース	HOSE	1				
17	3712 0315 000	クリップ	CLIP	1				
18	3637 0254 000	プラスチックバンド	BAND	2				
19	5332 0317 001	インシュレータ	INSULATOR	1				
20	A351 0108 002	Uナツ	NUT	2	M8			

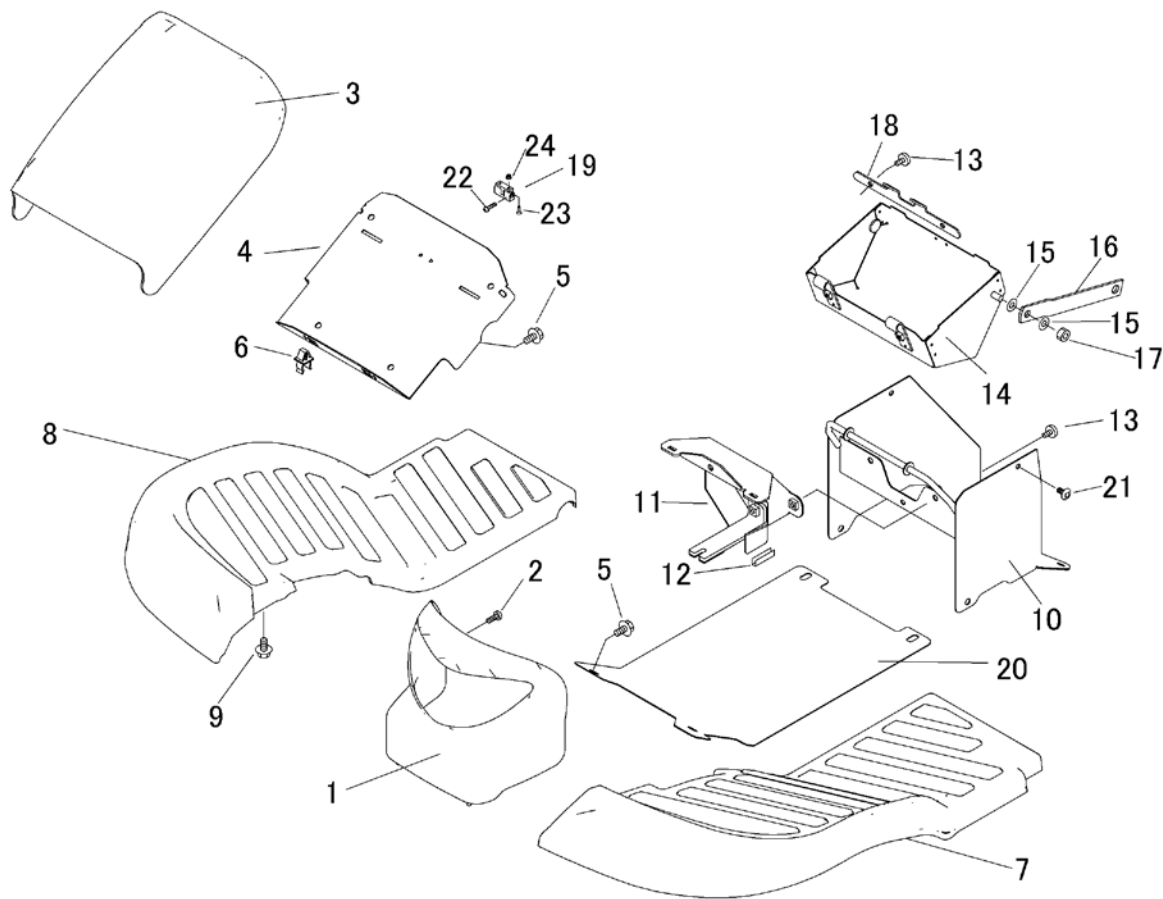


見出 NO.	部品番号 PART NO.	部品名称 PART NAME			個数 Q'ty	型 寸 DESCRIPTION	互 換 性 R/P	適用号機 FROM ~ UP TO SERIAL NO.	備 考 REMARKS
	21	キャップ	CAP		1				
	22	フィルター	FILTER		1				
	23	ホースバンド	BAND		2				
	24	プラスチックバンド	BAND		2				
	25	クランプ	CLAMP		1				



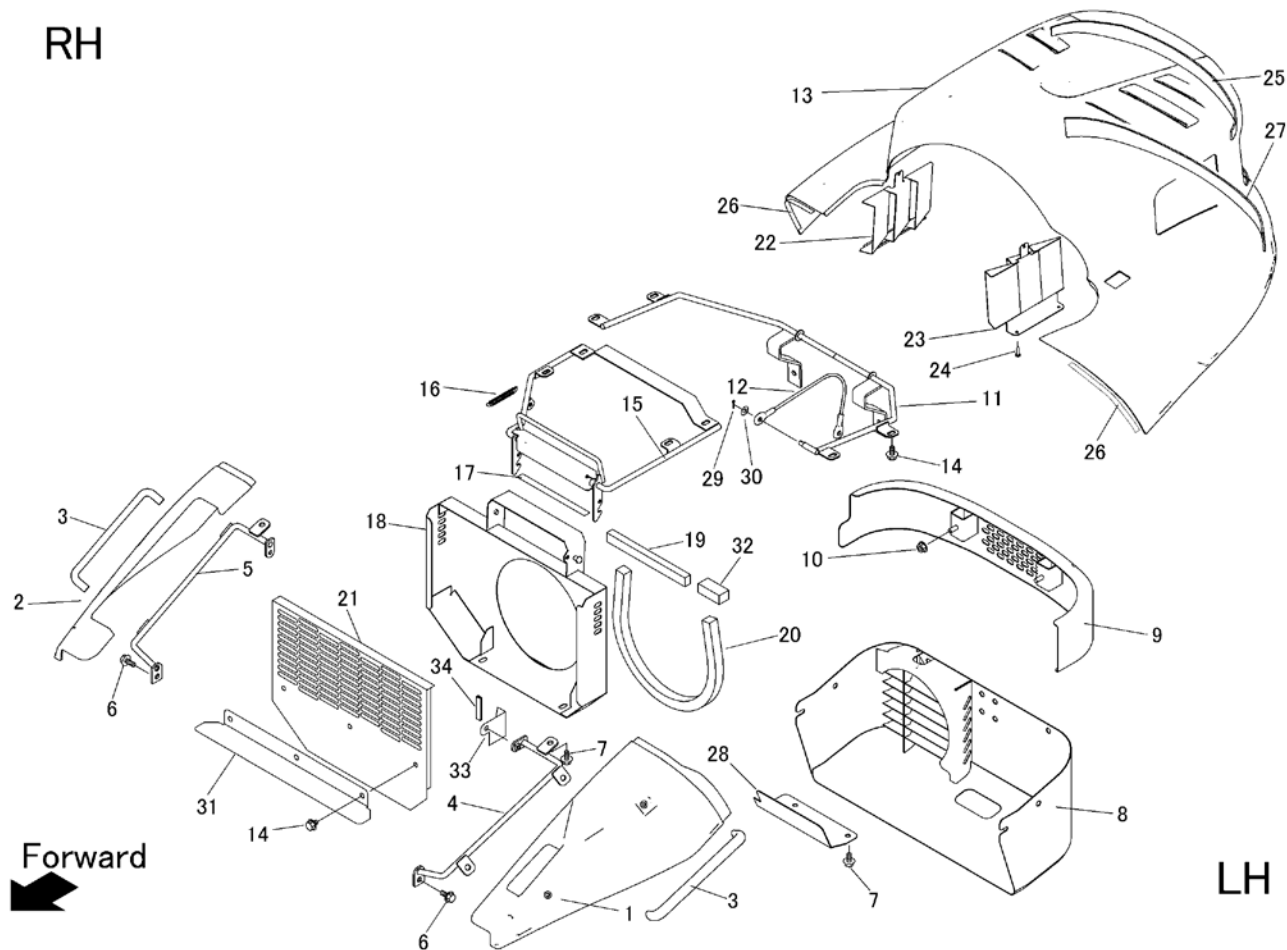
見出	部品番号	部品名称		個数	型 寸		互換性	適用号機	備 考
NO.	PART NO.		PART NAME	Q'ty	DESCRIPTION	R/P	FROM ~ UP TO SERIAL NO.	REMARKS	
2	A650 0100 600	グリースニップル	NIPPLE GREASE	3	A-M6				
3	0040 1301 200	グロメット	GROMMET	2					

5347 120A カバー Cover



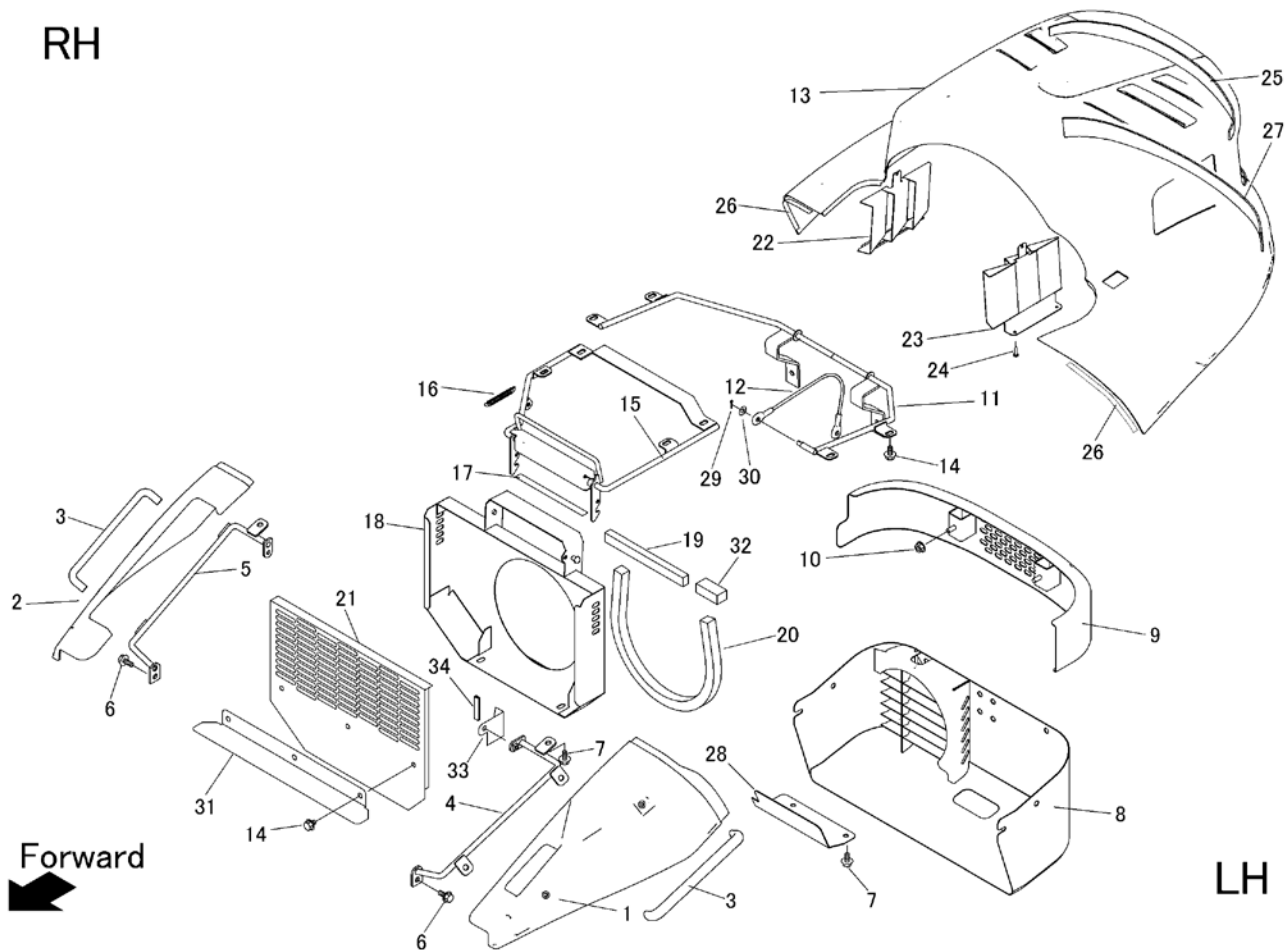
見出	部品番号	部品名称		個数	型 寸	互換性	適用号機	備 考
NO.	PART NO.	PART NAME		Q'ty	DESCRIPTION	R/P	FROM ~ UP TO SERIAL NO.	REMARKS
1	5347 1201 000	ランプカバー	COVER	1				黄色
2	A252 0160 012	トラスコネジ	SCREW	1	M6*12			
3	5347 1202 000	フロントカバー	COVER	1				黄色
4	5332 1205 000	プレート	PLATE	1				
5	K700 0106 012	Fホルト	BOLT	4	M6*12(7T)			
6	3583 4019 000	ロッドホルダー	ROD HOLDER	2				
7	5332 1203 000	ステップ	STEP	1				
8	5332 1204 000	ステップ	STEP	1				
9	K110 0108 016	Fホルト	BOLT	8	M8*16			
10	5347 1206 000	カバー	COVER	1				
11	5332 1207 000	ブラケット	BRACKET	1				
12	5313 1294 000	トリム	TRIM	2				
13	3643 1295 000	ケショウネジ	SCREW	5				
14	5332 1208 000	ブラケット	BRACKET	1				
15	0350 0140 818	PW	WASHER	4	8*18*1.6			
16	5332 1209 000	プレート	PLATE	2				
17	A351 0108 002	Uナット	NUT	2	M8			
18	5332 1211 000	プレート	PLATE	1				
19	5332 1214 000	ホールキャッチ	CATCH	1				
20	5347 1213 000	プレート	PLATE	1				
21	3661 1457 100	クリップ	CLIP	2				
22	H242 0103 005	ナベSEMスB	SCREW	2	M3*5			
23	A222 0103 010	サラコネジ	SCREW	2	M3*10			
24	F300 0103 001	Fナット	NUT	2	M3			

RH



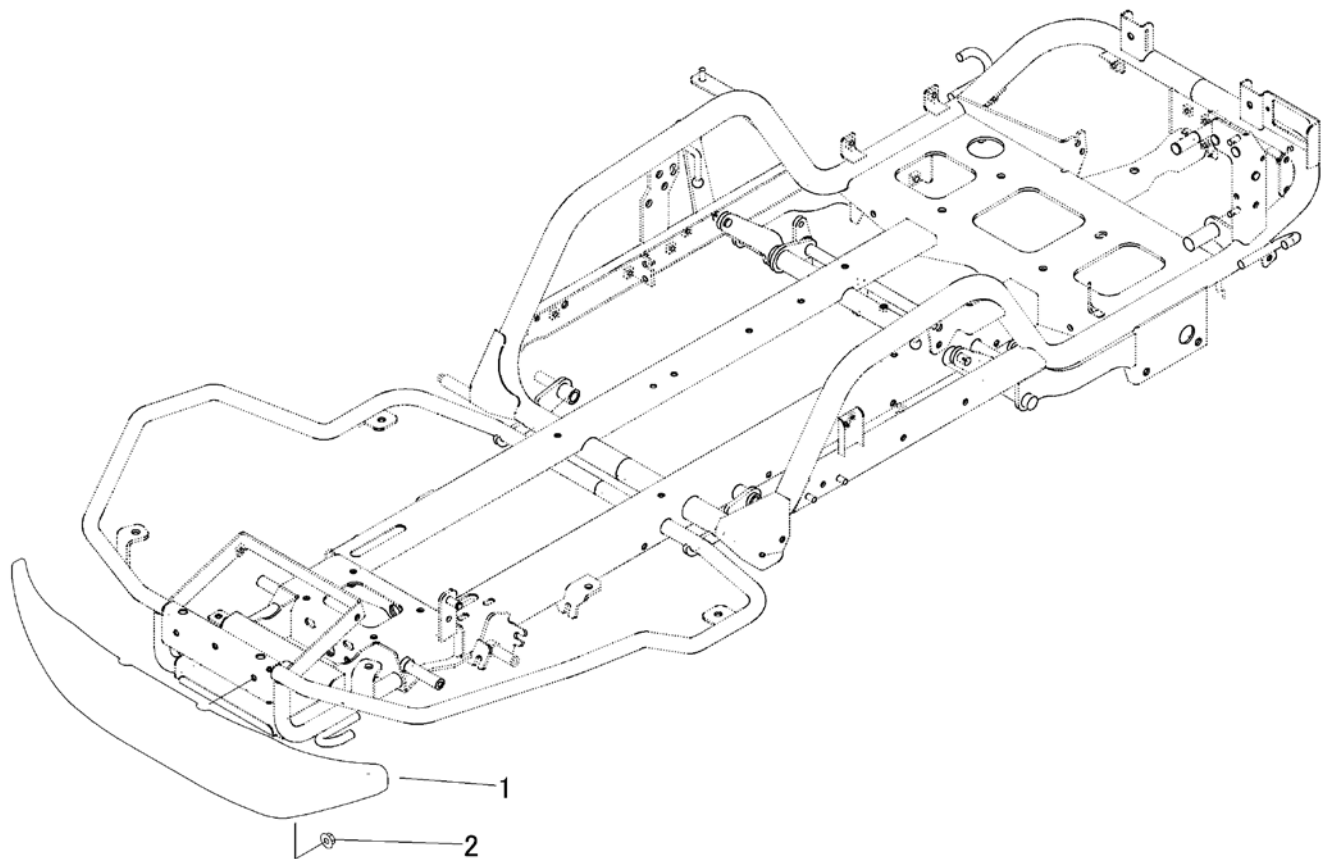
見出	部品番号	部品名称		個数	型 寸	互換性	適用号機	備 考
NO.	PART NO.	PART NAME		Q'ty	DESCRIPTION	R/P	FROM ~ UP TO SERIAL NO.	REMARKS
1	5347 1261 000	カバー	COVER	1				黄色
2	5347 1262 000	カバー	COVER	1				黄色
3	5347 1255 000	グリップ	GRIP	2				Silver
4	5332 1256 000	ブラケット	BRACKET	1				
5	5332 1257 000	ブラケット	BRACKET	1				
6	K710 0108 020	Fボルト	BOLT	4	M8*20(7T)			
7	K110 0108 016	Fボルト	BOLT	16	M8*16			
8	5332 1258 000	カバー	COVER	1				
9	5346 1251 000	バンパ	BAMPER	1				
10	F301 0108 000	Fナット	NUT	4	M8			
11	5347 1252 000	ブラケット	BRACKET	1				
12	5236 1341 000	ワイヤー	WIRE	1				
13	5332 1253 000	カバー	COVER	1				赤色
14	K710 0108 012	Fボルト	BOLT	11				
15	5332 1265 000	カバー	COVER	1				
16	5201 3608 000	ハネ	SPRING	1	#92			
17	3673 1247 000	インシュレータ	INSULATOR	1				
18	5347 1253 000	カバー	COVER	1				
19	5347 1256 000	エプトシーラー	INSULATOR	1				
20	5347 1257 000	エプトシーラー	INSULATOR	1				
21	5347 1254 100	カバー	COVER	1				
22	5332 1269 000	カバー	COVER	1				
23	5332 1269 500	カバー	COVER	1				
24	5332 1269 800	ハインドコネジ	SCREW	4	4.0*14			
25	5335 1271 000	インシュレータ	INSULATOR	1				

RH



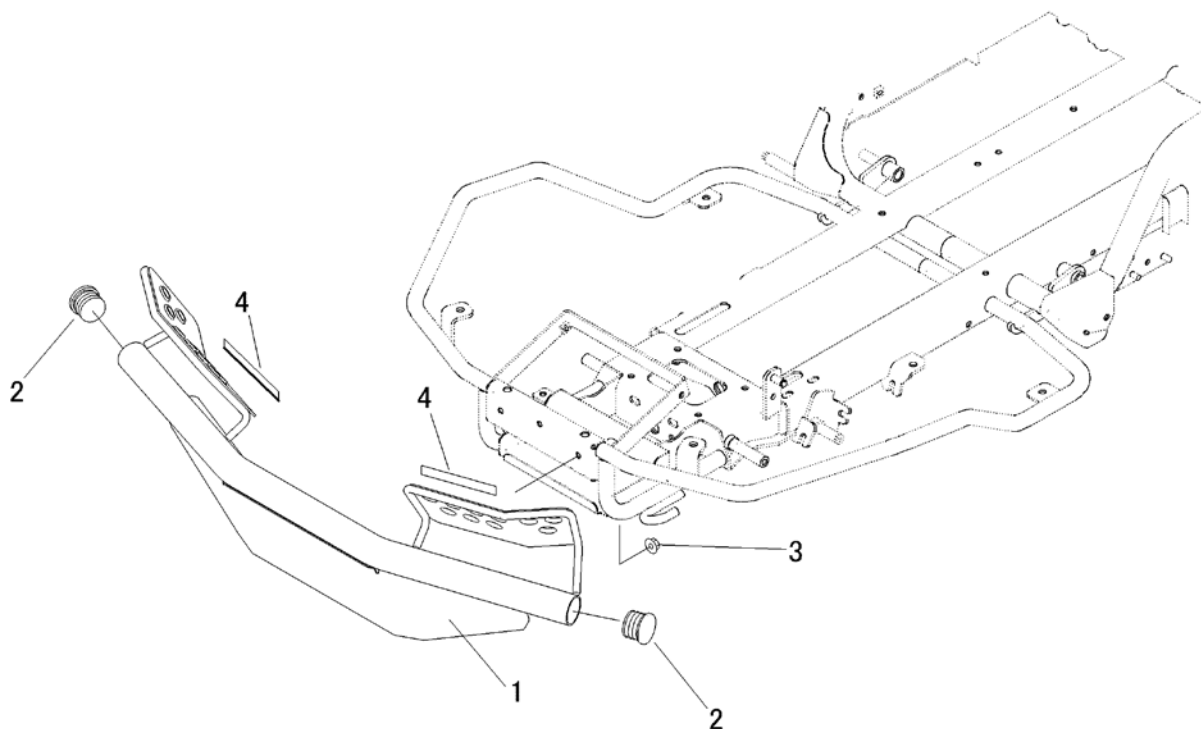
見出	部品番号	部品名称		個数	型 寸	互 換 性	適 用 号 機	備 考
NO.	PART NO.	PART NAME		Q'ty	DESCRIPTION	R/P	FROM ~ UP TO SERIAL NO.	REMARKS
26	5332 1278 000	インシュレータ	INSULATOR	2				
27	5335 1272 000	インシュレータ	INSULATOR	1				
28	5332 1276 000	プレート	PLATE	1				
29	0520 0125 016	ワリピン	PIN SPLIT	1	2.5*16			
30	0350 0140 818	PW	WASHER	1	8*18*1.6			
31	5347 1254 300	プレート	PLATE	1				
32	5347 1258 000	エプトシーラー	INSULATOR	1				
33	5347 1259 000	プレート	PLATE	1				
34	3719 0351 000	トリム	RUBBER	1				

5347 130A バンパー Bumper



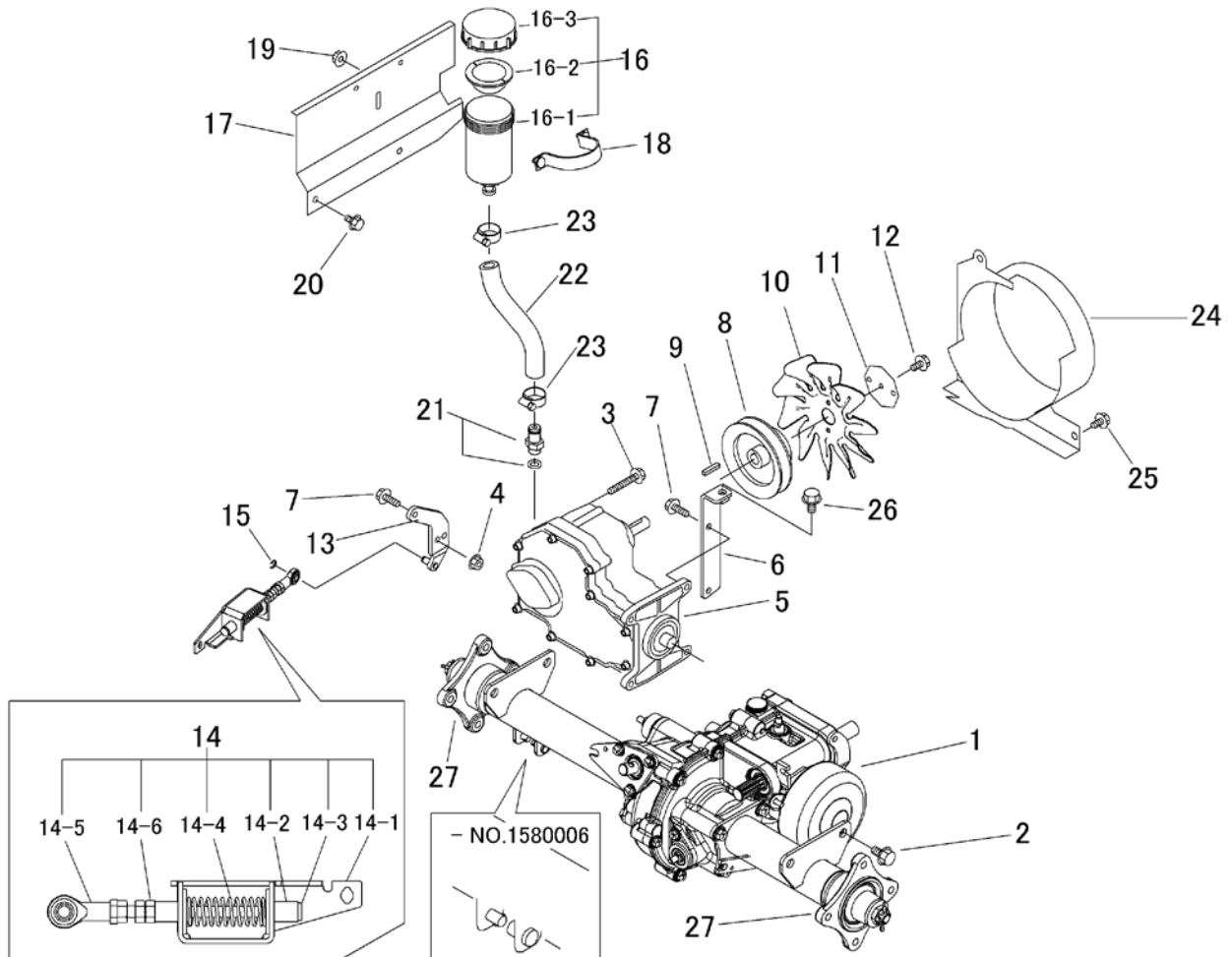
見出	部品番号	部品名称		個数	型 寸	互換性	適用号機	備 考
NO.	PART NO.	PART NAME		Q'ty	DESCRIPTION	R/P	FROM ~ UP TO SERIAL NO.	REMARKS
1	5347 1301 000	バンパ	Bumper	1				
2	F301 0108 000	Fナット	NUT	2	M8			

5347 130B ステップバンパー(CE オーストラリア) Bumper with Step(CE AU)



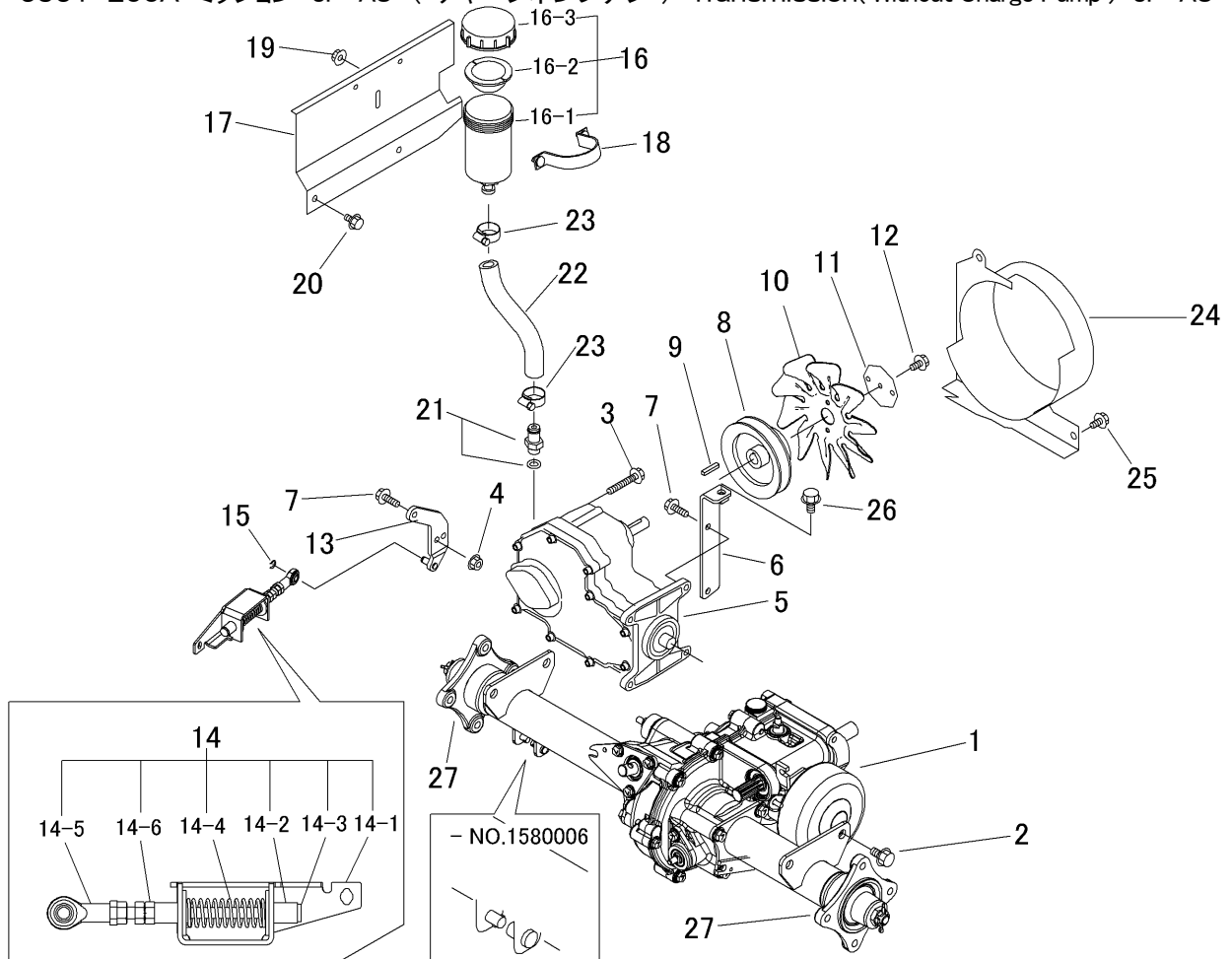
見出	部品番号	部品名称			個数	型 寸	互換性	適用号機	備 考
NO.	PART NO.		PART NAME		Q'ty	DESCRIPTION	R/P	FROM ~ UP TO SERIAL NO.	REMARKS
1	5347 1312 000	バンパ	Bumper		1				
2	5335 1302 000	キャップ	Cap		2				
3	F301 0108 000	Fナット	NUT		2	M8			
4	5347 0204 000	トリム	Trim		4				

5351 200A ミッション JP AU (チャージポンプナシ) Transmission(Without Charge Pump) JP AU

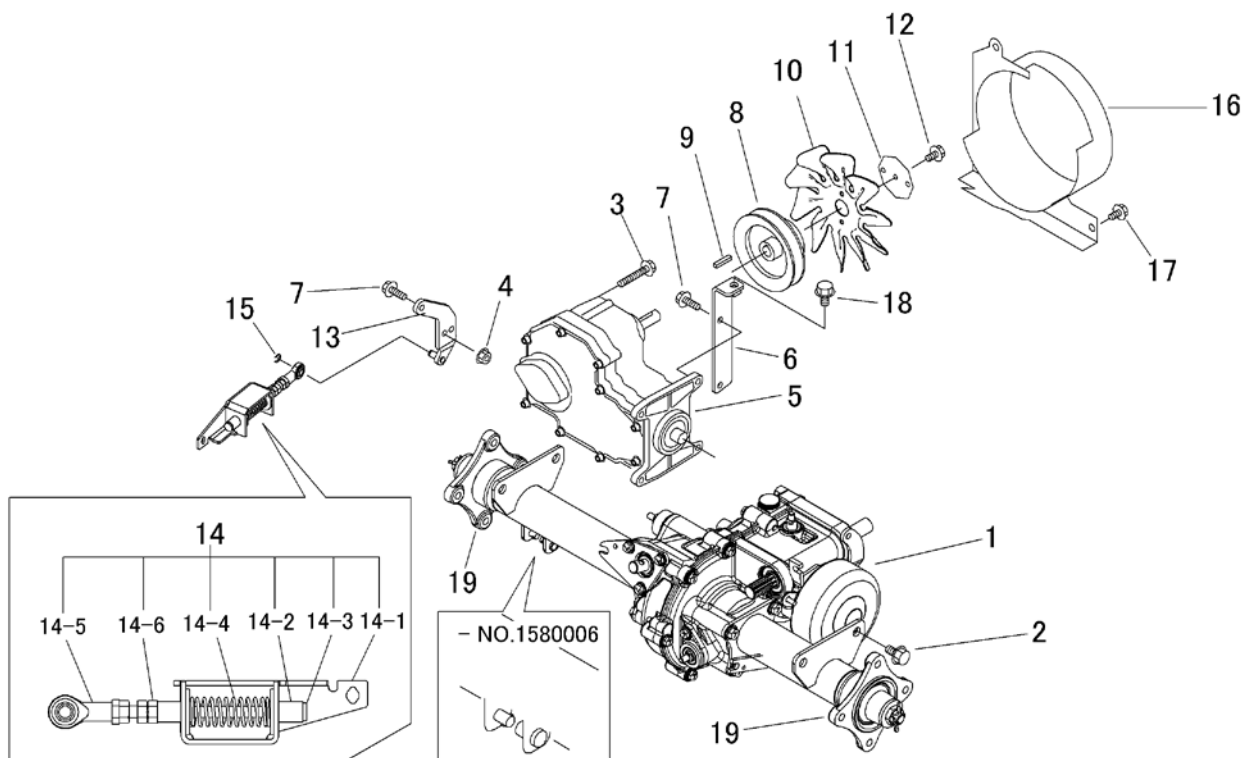


見出 NO.	部品番号 PART NO.	部品名称 PART NAME	個数 Q'ty	型 寸 DESCRIPTION	互 換 性 R/P	適用号機 FROM ~ UP TO SERIAL NO.	備 考 REMARKS
1	5347 800A 000	ミッションAssy	1			- NO. 1580006	
1	5347 800A 001	ミッションAssy	1		B	NO. 1580007 -	
2	K712 0612 025	Fボルト	4	M12*25 P=1.25			
3	K814 0108 050	Fボルト	1				
4	F301 0108 000	Fナット	2	M8			
5	5313 8106 002	HST	1				
6	5347 2001 000	ブラケット	1				
7	K710 0108 025	Fボルト	5	M8*25(7T)			
8	3557 2031 001	プーリ	1				
9	0572 0005 028	キー	1				
10	5335 2023 000	ファン	1				
11	5332 2004 000	プレート	1				
12	K700 0106 014	Fボルト	3	M6*14(7T)			
13	5347 2002 000	リンク	1				
14	5347 2003 000	HSTニュートラルアツシ	1				
14-1	5347 2003 100	ブラケット	1				
14-2	5347 2003 200	ガイド	2				
14-3	5347 2003 400	ボルト	1				
14-4	5310 3109 500	スプリング	1				
14-5	5347 2003 500	ロッドエンド	1				
14-6	A301 0108 001	ナット	3	M8			
15	0742 0100 600	Eリング	1				
16	5313 2015 000	タンクアツシ	1				
16-1	5313 2015 100	タンク	1				
16-2	5313 2015 200	パツキン	1				

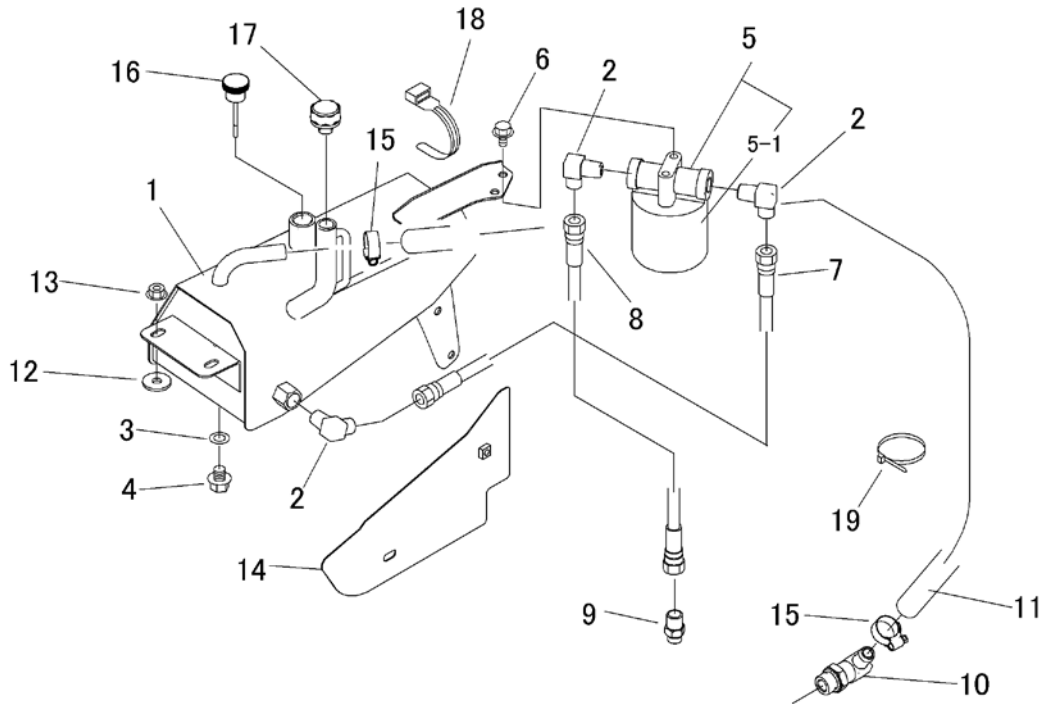
5351 200A ミッション JP AU (チャージポンプなし) Transmission(Without Charge Pump) JP AU



見出	部品番号	部品名称		個数	型 寸	互	適用号機	備 考
NO.	PART NO.	PART NAME		Q'ty	DESCRIPTION	R/P	FROM ~ UP TO SERIAL NO.	REMARKS
16-3	5313 2015 300	キャップ	CAP	1				
17	5335 2011 001	プレート	PLATE	1				
18	5332 2012 000	ブラケット	BRACKET	1				
19	F300 0106 000	Fナット	NUT	2	M6			
20	K710 0108 012	Fボルト	BOLT	2				
21	5332 2013 001	アダプタ	ADAPTER	1				
22	5335 2012 000	ホース	HOSE	1				
23	0050 1100 250	ホースバンド	CLAMP HOSE	2				
24	5347 2004 000	ブラケット	BRACKET	1				
25	K110 0108 016	Fボルト	BOLT	2	M8*16			
26	K712 0110 020	Fボルト	BOLT	1	M10*20 P=1.25			
27	5334 8149 001	ハブ	HUB	2				

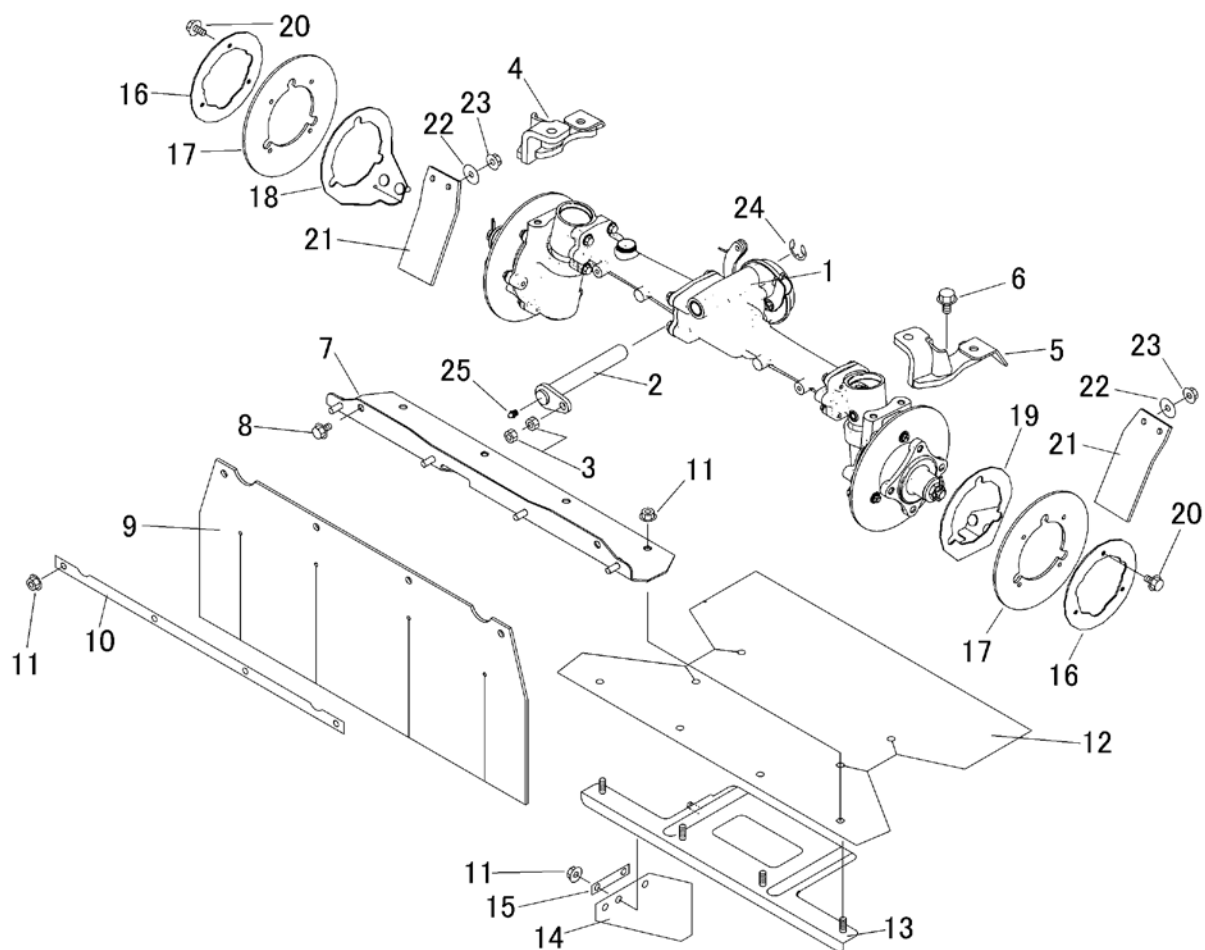


見出 NO.	部品番号 PART NO.	部品名称 PART NAME	個数 Q'ty	型 寸 DESCRIPTION	互 換 性 R/P	適 用 号 機 FROM ~ UP TO SERIAL NO.	備 考 REMARKS
1	5347 800A 000	ミッションAssy	1			- NO. 1580006	
1	5347 800A 001	ミッションAssy	1		B	NO. 1580007 -	
2	K712 0612 025	Fボルト	4	M12*25 P=1.25			
3	K814 0108 050	Fボルト	1				
4	F301 0108 000	Fナット	2	M8			
5	5316 8105 002	HST	1				
6	5347 2001 000	ブラケット	1				
7	K710 0108 025	Fボルト	5	M8*25(7T)			
8	3557 2031 001	プーリ	1				
9	0572 0005 028	キー	1				
10	5335 2023 000	ファン	1				
11	5332 2004 000	プレート	1				
12	K700 0106 014	Fボルト	3	M6*14(7T)			
13	5347 2002 000	リンク	1				
14	5347 2003 000	HSTニュートラルアッシー	1				
14-1	5347 2003 100	ブラケット	1				
14-2	5347 2003 200	ガイド	2				
14-3	5347 2003 400	ボルト	1				
14-4	5310 3109 500	スプリング	1				
14-5	5347 2003 500	ロッドエンド	1				
14-6	A301 0108 001	ナット	3	M8			
15	0742 0100 600	リング	1				
16	5347 2004 000	ブラケット	1				
17	K110 0108 016	Fボルト	2	M8*16			
18	K712 0110 020	Fボルト	1	M10*20 P=1.25			
19	5334 8149 001	ハブ	2				



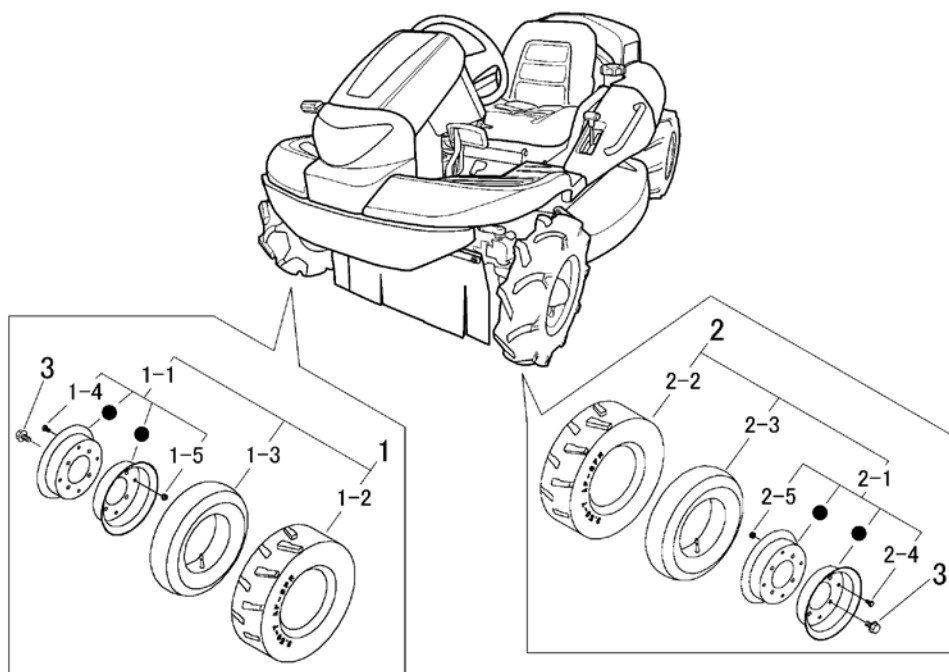
見出	部品番号	部品名称		個数	型 寸	互換性	適用号機	備 考
NO.	PART NO.	PART NAME		Q'ty	DESCRIPTION	R/P	FROM ~ UP TO SERIAL NO.	REMARKS
1	5332 2051 000	タンク	TANK	1				
2	3640 6034 000	エルホ	ADAPTER	3	1034-06			
3	0833 0001 200	シールワッシャ	WASHER	1	SW-12			
4	K712 0112 020	Fホルト	BOLT	1	M10 × 20			
5	5321 2071 000	フィルタ	FILTER	1				
5-1	5321 2071 200	エレメント	ELEMENT	1	12514-1102			
6	K110 0108 016	Fホルト	BOLT	5	M8 × 16(4T)			
7	3667 6021 000	ホース	HOSE	1				
8	3677 6333 000	ホース	HOSE	1	L35-9			
9	5332 2053 000	アダプタ	ADAPTER	1	1065-06			
10	5310 2058 000	アダプタ	ADAPTER	1	00Z0438R0			
11	5332 2057 000	ホース	HOSE	1	HI-MID15			
12	5313 1229 000	ワッシャ	WASHER	2				
13	F301 0108 000	Fナット	NUT	2	M8			
14	5332 2054 000	カバー	COVER	1				
15	3308 2114 000	バンド	BAND	2	19-28			
16	5332 2055 000	チュウユセン	CAP	1	KRM-AG2			
17	5332 2056 000	ブリーザキャップ	CAP	1	G3/8			
18	3513 3131 000	プラスチックバンド	BAND	1				
19	5210 0099 100	SKバンド	BAND	1				

5351 210A フロントアクスル Front Axle



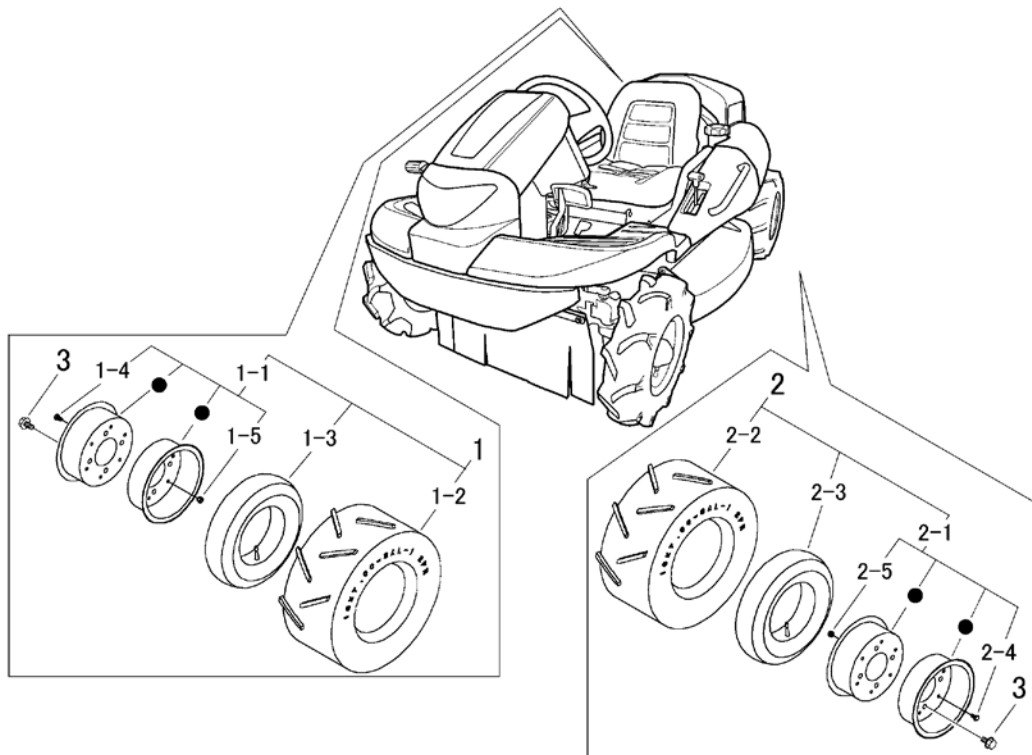
見出 NO.	部品番号 PART NO.	部品名称 PART NAME	個数 Q'ty	型 寸 DESCRIPTION	互 換 性 R/P	適用号機 FROM ~ UP TO SERIAL NO.	備 考 REMARKS
1	5332 850A 000	デフAssy	1	DIFF ASSY		- NO. 1580006	
1	5332 850A 001	デフAssy	1	DIFF ASSY	B	NO. 1580007 -	
2	5347 2108 000	ピン	1	PIN		- NO. 1580016	M8,Eリング, 그리스ニップル
2	5347 2103 001	ピン	1	PIN	D	NO. 1580017 -	M10,Eリング, 그리스ニップル
3	5347 2106 000	ハードロックナット	1	NUT		- NO. 1580016	
3	5347 2107 000	ハードロックナット	1	NUT	D	NO. 1580017 -	
4	5347 2104 000	アームR	1	ARM			
5	5347 2105 000	アームL	1	ARM			
6	K712 0110 025	Fボルト	4	BOLT			
7	5332 2106 000	ブラケット	1	BRACKET			
8	K710 0108 012	Fボルト	2	BOLT			
9	5332 2114 000	ゴムイタ	1	RUBBER			
10	5347 2115 000	プレート	1	PLATE			
11	F301 0108 000	Fナット	14	NUT	M8		
12	5335 2111 000	ゴムイタ	1	RUBBER			
13	5332 2107 500	ブラケット	1	BRACKET			
14	5321 2118 000	ゴムイタ	1	RUBBER			
15	5335 2113 000	プレート	1	PLATE			
16	5332 2109 001	プレート	2	PLATE			
17	5332 2116 000	ゴムイタ	2	RUBBER			
18	5332 2111 000	ブラケット	1	BRACKET			
19	5332 2112 000	ブラケット	1	BRACKET			
20	K700 0106 014	Fボルト	6	BOLT	M6*14(7T)		
21	5338 2113 000	ゴムイタ	2	RUBBER			
22	0350 0160 828	PW	4	WASHER	8*28*3.0		
23	0350 0141 022	PW	2	WASHER	10*22*1.6		
24	0742 0101 500	Eリング	1	Ring	15	D	NO. 1580017 -
25	A650 0100 600	그리스ニップル	1	NIPPLE GREASE	A-M6	D	NO. 1580017 -

5309 220A ゼンリン(AG) Front Tire(AG)



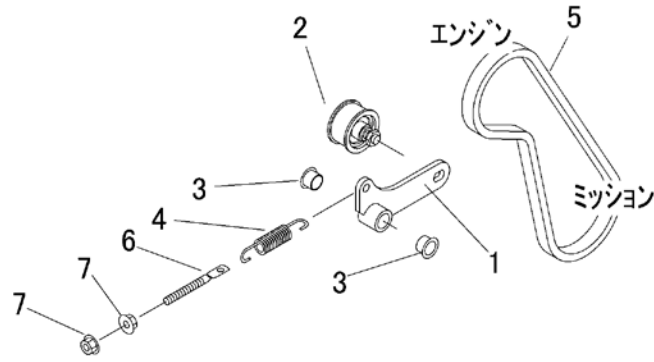
見出	部品番号	部品名称		個数	型 寸	互換性	適用号機	備 考
NO.	PART NO.	PART NAME		Q'ty	DESCRIPTION	R/P	FROM ~ UP TO SERIAL NO.	REMARKS
1	5313 2201 000	タイヤAssyR	TIRE	1	3.50-7			
1-1	5313 2202 000	リムAssy	RIM ASSY	1				
1-2	5304 2204 000	タイヤ	TIRE	1	3.50-7 2PR			
1-3	5304 2205 000	チューブ	TUBE	1	3.50/4.00-7			
1-4	A110 0108 016	ボルト	BOLT	4	M8*16			
1-5	H301 0108 001	ナット	NUT	4	M8			
2	5313 2205 000	タイヤAssyL	TIRE	1	3.50-7			
2-1	5313 2202 000	リムAssy	RIM ASSY	1				
2-2	5304 2204 000	タイヤ	TIRE	1	3.50-7 2PR			
2-3	5304 2205 000	チューブ	TUBE	1	3.50/4.00-7			
2-4	A110 0108 016	ボルト	BOLT	4	M8*16			
2-5	H301 0108 001	ナット	NUT	4	M8			
3	K710 0110 020	Fボルト	BOLT	8	M10*20(7T)			

5309 230A コウリン(AG) Rear Tire(AG)



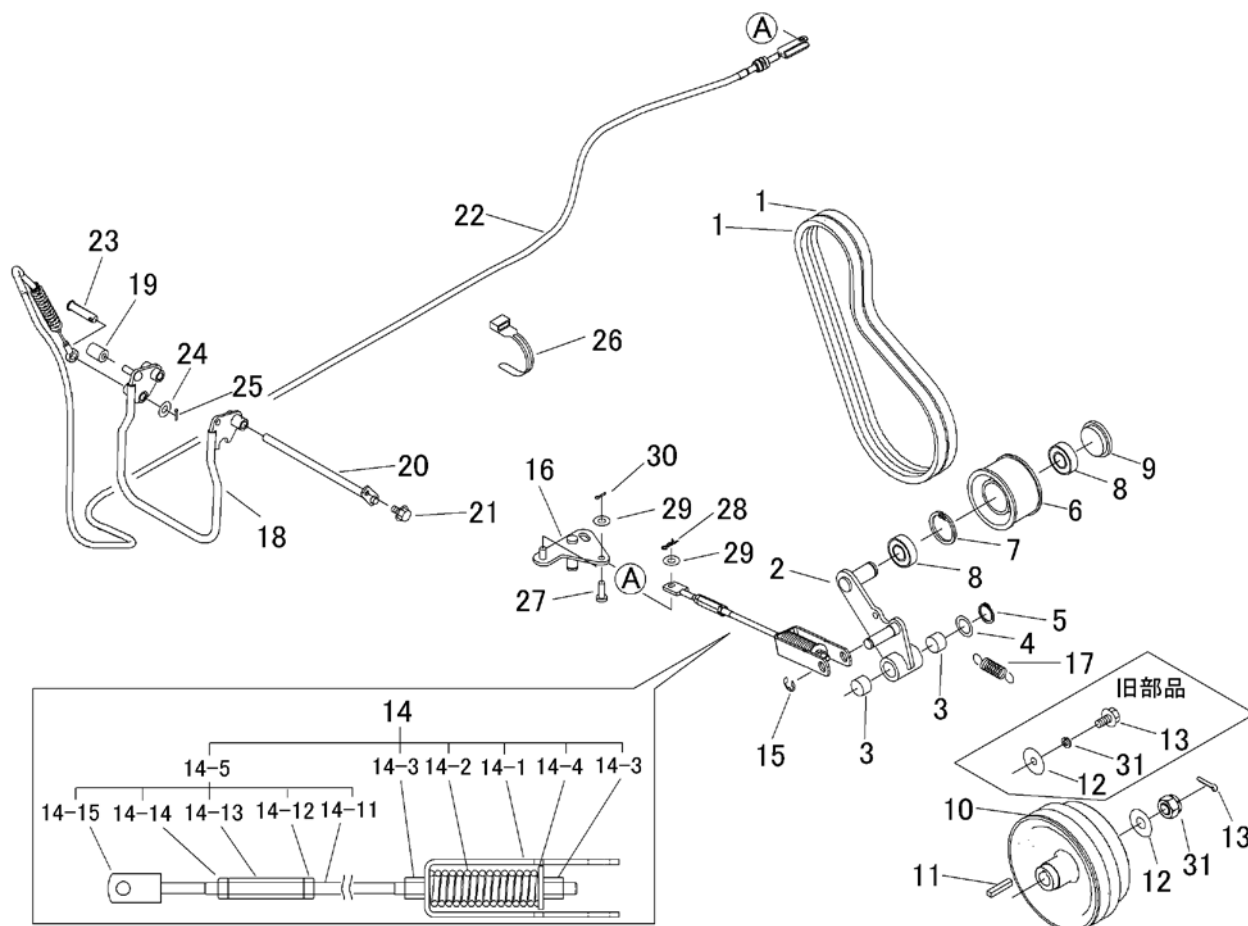
見出	部品番号	部品名称		個数	型 寸	互換性	適用号機	備 考
NO.	PART NO.	PART NAME		Q'ty	DESCRIPTION	R/P	FROM ~ UP TO SERIAL NO.	REMARKS
1	5313 2301 000	タイヤAssyR	TIRE	1	16*7.00-8			
1-1	5313 2302 000	ホイールAssy	WHEEL ASSY	1				
1-2	5304 2301 100	タイヤ	TIRE	1	16*7.00-8 2PR			
1-3	4201 2543 000	チューブ	TUBE	1	16*7.00-8			
1-4	A110 0108 016	ボルト	BOLT	6	M8*16			
1-5	H301 0108 001	ナット	NUT	6	M8			
2	5313 2306 000	タイヤAssyL	TIRE	1	16*7.00-8			
2-1	5313 2302 000	ホイールAssy	WHEEL ASSY	1				
2-2	5304 2301 100	タイヤ	TIRE	1	16*7.00-8 2PR			
2-3	4201 2543 000	チューブ	TUBE	1	16*7.00-8			
2-4	A110 0108 016	ボルト	BOLT	6	M8*16			
2-5	H301 0108 001	ナット	NUT	6	M8			
3	F114 0112 025	セム入	BOLT	8	M12*25			

5347 235A ドウリヨクデンタツ（ソウコウ） Power Line（ Drive ）



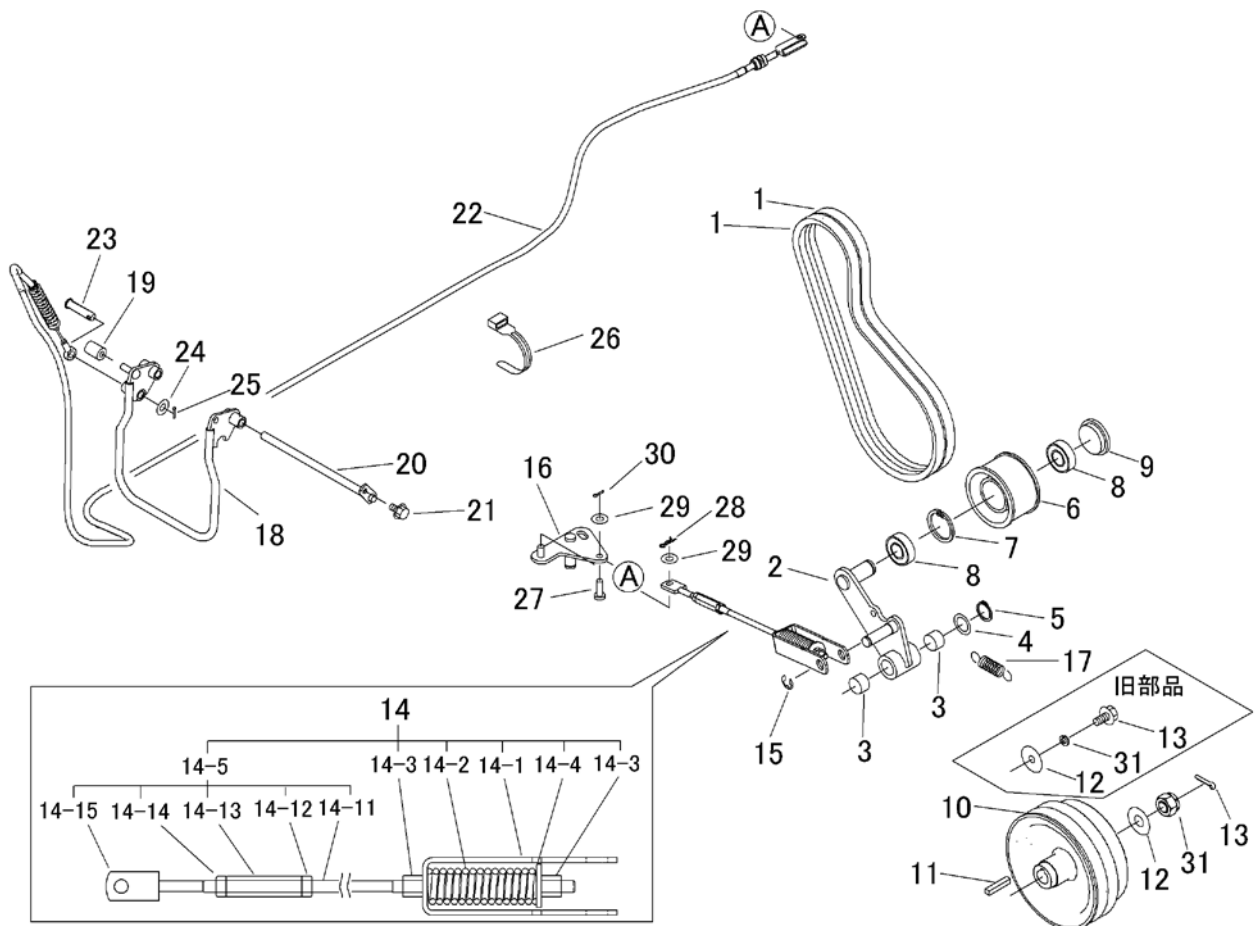
見出	部品番号	部品名称		個数	型 寸	互換性	適用号機	備 考
NO.	PART NO.	PART NAME		Q'ty	DESCRIPTION	R/P	FROM ~ UP TO SERIAL NO.	REMARKS
1	5347 2351 000	テンションアーム	TENSION ARM	1				
2	3535 3121 000	テンションプーリ	PULLEY	1				
3	4106 2121 000	ブッシュ	BUSH	2				
4	3513 3127 000	スプリング	SPRING	1				
5	0852 1300 036	Vベルト	VBELT	1	SB36			
6	3606 2015 000	テンションハリロッド	BOLT	1				
7	F301 0108 000	Fナット	NUT	2	M8			

5347 240A ドウリョクデンタツ (カリハ) Power Line (Cutting)



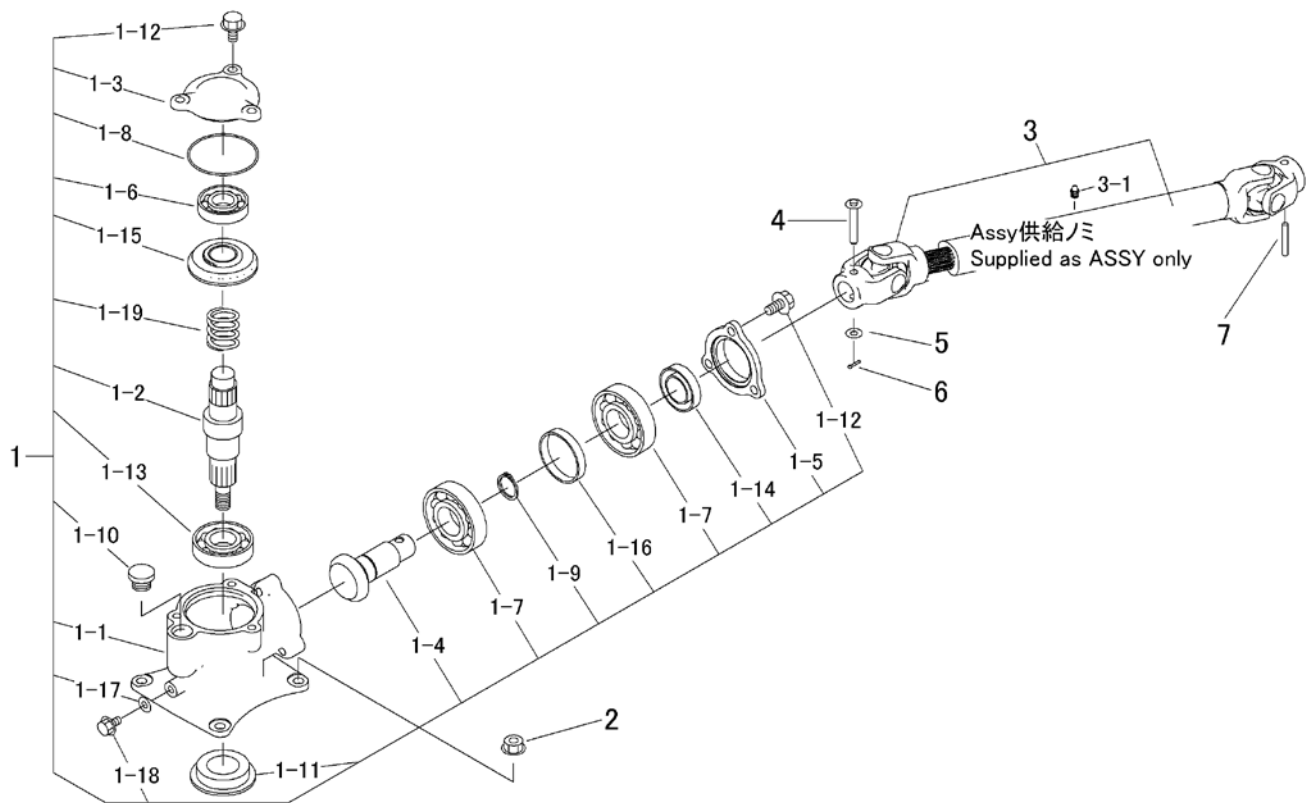
見出 NO.	部品番号 PART NO.	部品名称 PART NAME	個数 Q'ty	型 寸 DESCRIPTION	互換性 R/P	適用号機 FROM ~ UP TO SERIAL NO.	備 考 REMARKS
1	0852 1600 037	Vベルト	2	VBELT			
2	5347 2401 000	テンションアーム	1	TENSION ARM			
3	0796 0202 315	DUフッシユ	2	BUSHING			
4	7301 2006 000	シムA	1	SHIM			
5	0740 0002 000	リング	2	RING S20			
6	5317 2411 000	プーリ	1	PULLEY			
7	0741 0004 200	リング	1	RING H42			
8	0750 0560 044	ベアリング	2	BEARING			
9	5207 2106 000	メクラフタ	1	CAP			
10	5332 2405 001	プーリ	1	PULLEY			
11	0571 0007 040	キー	1	KEY 7*40			
12	0350 0170 832	PW	1	PW 8*30*4.5		旧部品 赤色プロペラシャフト	
12	0350 0171 640	PW	1	PW 16*40*4.5		新部品 黄色プロペラシャフト	
13	K814 0108 030	Fホルト	1	BOLT M8*30(8T)		旧部品 赤色プロペラシャフト	
13	0520 0140 032	ワリピン	1	PIN 4.0*32		新部品 黄色プロペラシャフト	
14	5347 2402 001	カリハスプリングASSY	1	Spring Assy			
14-1	5347 2402 600	ブラケット	1	BRACKET			
14-2	5347 2402 200	スプリング	1	SPRING			
14-3	A301 0108 001	ナット	4	NUT M8			
14-4	0350 0160 828	PW	1	WASHER 8*28*3.0			
14-5	5347 2402 900	ロッドASSY	1	RODASSY			
14-11	5347 2402 300	ロッド	1	ROD			
14-12	A301 0108 001	ナット	1	NUT M8			
14-13	3208 3410 000	ターンバックル	1	TURNBUCKLE M8*50			
14-14	A301 2108 001	ナット	1	NUT			

5347 240A ドウリョクデンタツ (カリハ) Power Line (Cutting)

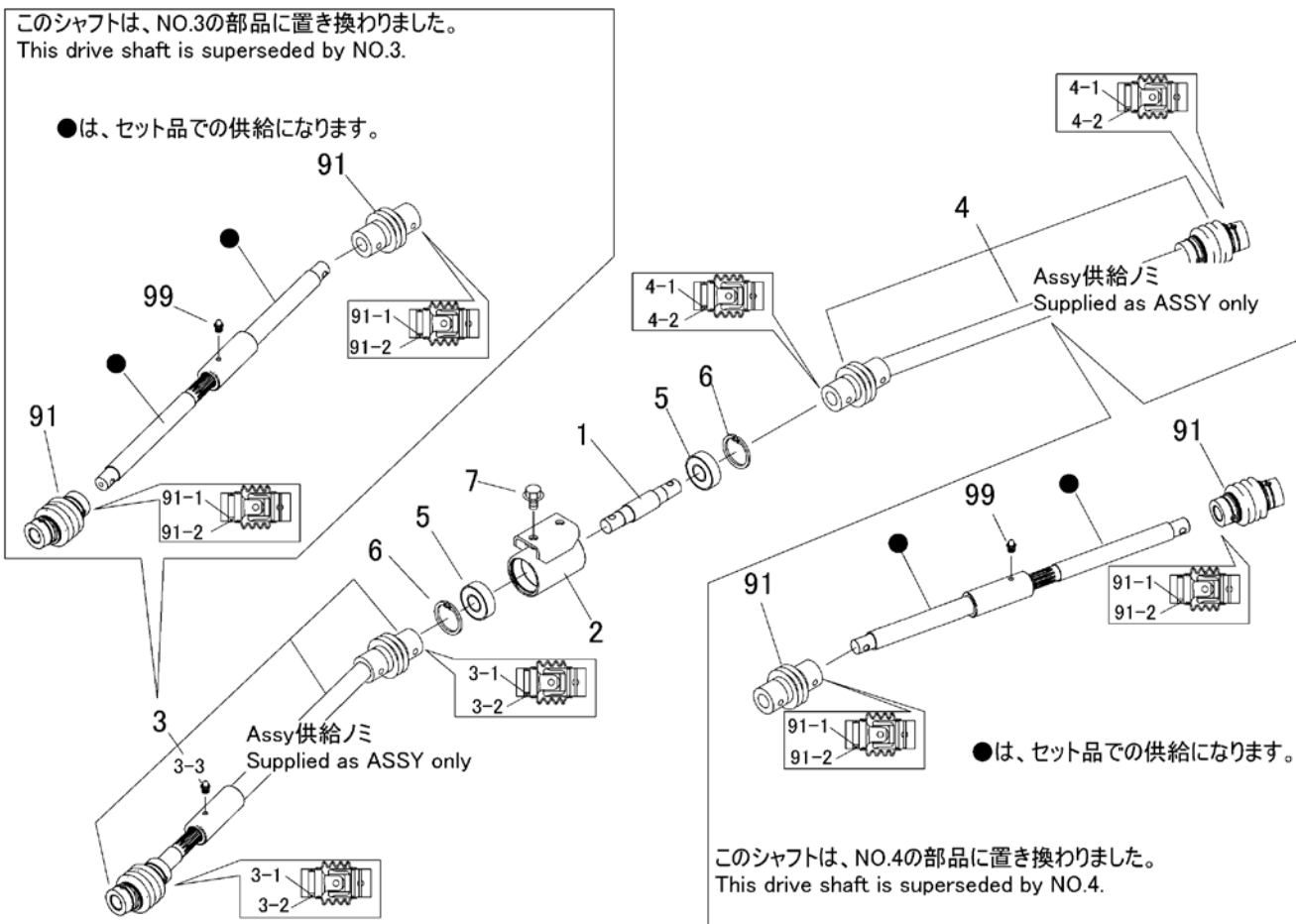


見出 NO.	部品番号 PART NO.	部品名称 PART NAME	個数 Q'ty	型 寸 DESCRIPTION	互 換 性 R/P	適用号機 FROM ~ UP TO SERIAL NO.	備 考 REMARKS
14-15	5347 2402 400	ブラケット	1	BRACKET			
15	0742 0101 200	リング	1	RING	12		
16	5347 2403 000	リンク	1	LINK			
17	5347 2405 000	スプリング	1	SPRING			
18	5332 2406 000	レバー	1	LEVER			
19	3611 1807 000	ホコゴム	1	GROMMET	C-6		
20	5332 2407 000	ピン	1	PIN			
21	K700 0106 014	Fボルト	1	BOLT	M6*14(7T)		
22	5347 2406 000	ワイヤー	1	WIRE			刈刃クラッチ
23	5332 2409 000	ヒヤアタマピン	1	PIN	10*45		
24	0350 0141 022	PW	2	WASHER	10*22*1.6		
25	0520 0132 025	ワリピン	1	PIN SPLIT	3.2*25		
26	3513 3131 000	プラスチックバンド	3	BAND			
27	0562 0108 022	ヒヤアタマピン	1	PIN	8*22		
28	0523 0108 000	スナップピン	1	PIN SNAP	8		
29	0350 0140 816	PW	2	WASHER	8*16*1.6		
30	0520 0125 016	ワリピン	1	PIN SPLIT	2.5*16		
31	A360 0100 802	SW	1	S-WASHER	8	旧部品 赤色プロペラシャフト	
31	A310 0101 621	キャスルナット	1	NUT	M16	新部品 黄色プロペラシャフト	

5347 250A カリハドウ Cutting Rotary

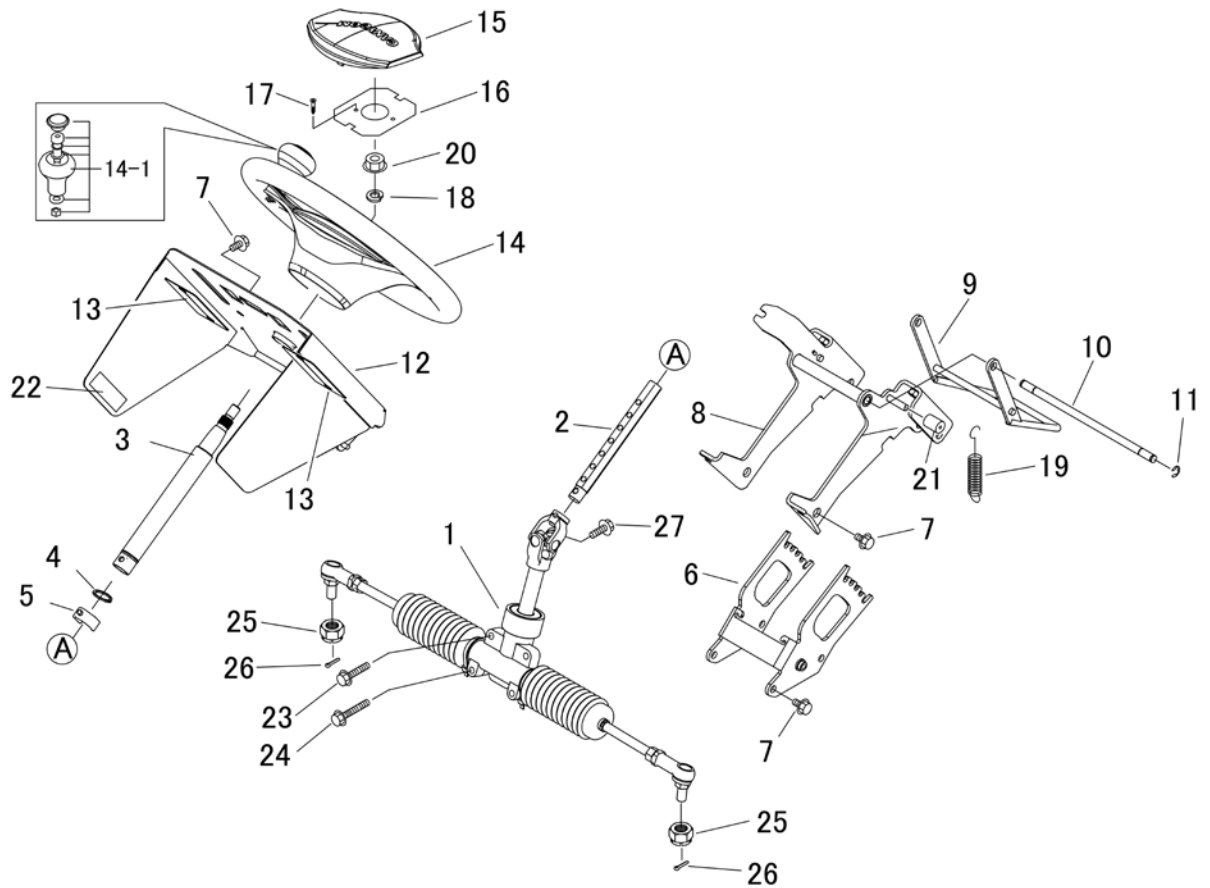


見出 NO.	部品番号 PART NO.	部品名称 PART NAME		個数 Q'ty	型 寸 DESCRIPTION	互換性 R/P	適用号機 FROM ~ UP TO SERIAL NO.	備 考 REMARKS
1	5345 2111 000	カリハケースAssy	CASE ASSY	1				
1-1	5332 2501 000	ケース	CASE	1				
1-2	5332 2502 002	シャフト	SHAFT	1				
1-3	5345 2112 000	カバー	COVER	1				
1-4	5345 2113 000	ベベルギヤ13	GEAR 13	1				
1-5	5332 2507 000	ホルダー	CASE	1				
1-6	0750 0062 050	ベアリング	BEARING	1	6205			
1-7	0750 0060 060	ベアリング	BEARING	2	6006			
1-8	0830 0500 750	リング	O RING	1	S75			
1-9	0740 0003 000	リング	RING	1	S30			
1-10	7410 1004 000	チュウユセン	CAP	1	PF1/2			
1-11	3516 2302 000	オイルシール	SEAL	1				
1-12	K712 0110 025	Fボルト	BOLT	6				
1-13	0750 0060 070	ベアリング	BEARING	1	6007			
1-14	0840 1020 407	オイルシール	SEAL	1				
1-15	5332 2503 000	ベベルギヤ 21	GEAR 21	1				
1-16	5332 2506 000	カラー	COLLAR	1				
1-17	0833 0000 800	シールワッシャ	SEAL WASHER	1				
1-18	K710 0108 016	Fボルト	BOLT	1	M8*16(7T)			
1-19	5332 2508 000	スプリング	SPRING	1				
2	F301 0110 000	Fナット	NUT	4	M10			
3	5347 2511 001	ジョイント(一体型)	PROPELLER SHAFT	1	赤色		旧部品 赤色プロペラシャフト	Assy供給
3	5347 2511 002	ジョイント(一体型)	PROPELLER SHAFT	1	黄色		新部品 黄色プロペラシャフト	Assy供給
3-1	5347 2511 100	グリスニップル	NIPPLE GREASE	1	BGN05-05FA			
4	5332 2517 000	ピン	PIN	1				
5	0350 0140 818	PW	WASHER	1	8*18*1.6			
6	0520 0125 016	ワリピン	PIN SPLIT	1	2.5*16			
7	0550 0006 040	スプリングピン	PIN SPRING	1	6*40			



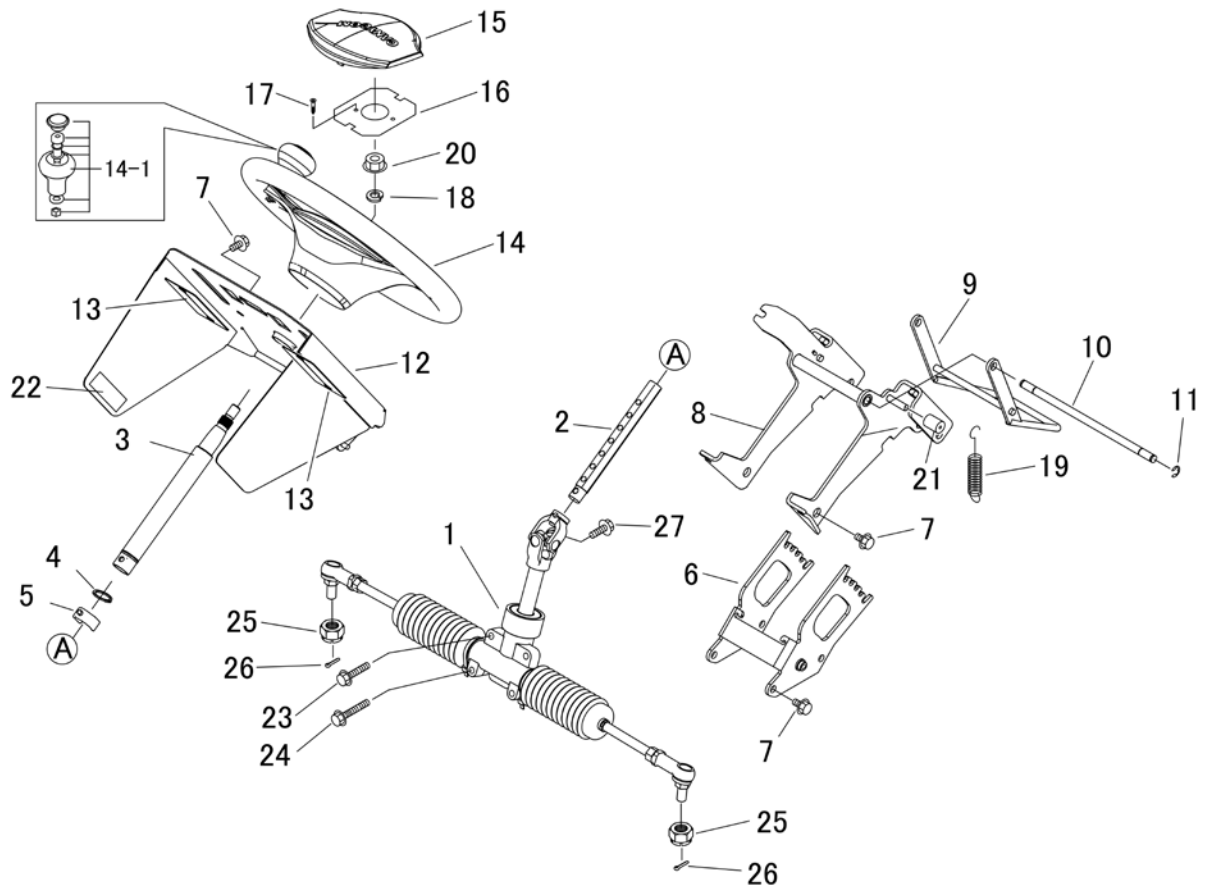
見出	部品番号	部品名称		個数	型 寸	互換性	適用号機	備 考
NO.	PART NO.	PART NAME		Q'ty	DESCRIPTION	R/P	FROM ~ UP TO SERIAL NO.	REMARKS
1	5332 2605 000	シャフト	SHAFT	1				
2	5332 2606 000	サポート	SUPPORT	1			- NO.1580006	
2	5347 2606 000	サポート	SUPPORT	1		D	NO.1580007 -	
3	5347 2609 001	ジョイントAssy(フロント)	JOINT Assy(Front)	1			NO.1580007 -	Assy供給
3-1	5310 2426 200	セットピン	PIN	2				
3-2	5310 2426 300	リングスプリング	SPRING	2				
3-3	5347 2511 100	グリスニップル	NIPPLE GREASE	1	BGN05-05FA	D	NO.1580007 -	
4	5347 2609 101	ジョイントAssy(リア)	JOINT Assy(Rear)	1			NO.1580007 -	Assy供給
4-1	5310 2426 200	セットピン	PIN	2				
4-2	5310 2426 300	リングスプリング	SPRING	2				
5	0750 0562 034	ベアリング	BEARING	2	6203DDU			
6	0741 0004 000	Cリング	RING	2	H40		- NO.1580006	
6	0741 0004 000	Cリング	RING	1	H40	D	NO.1580007 -	
7	K710 0108 016	Fボルト	BOLT	2	M8*16(7T)			
91	5310 2426 000	NCジョイント16	JOINT	4		D	- NO.1580006	分解型
91-1	5310 2426 200	セットピン	PIN	8		D	- NO.1580006	分解型
91-2	5310 2426 300	リングスプリング	SPRING	8		D	- NO.1580006	分解型
99	A650 0100 600	グリスニップル	NIPPLE GREASE	2	A-M6	D	- NO.1580006	分解型

5351 300A ステアリング Steering



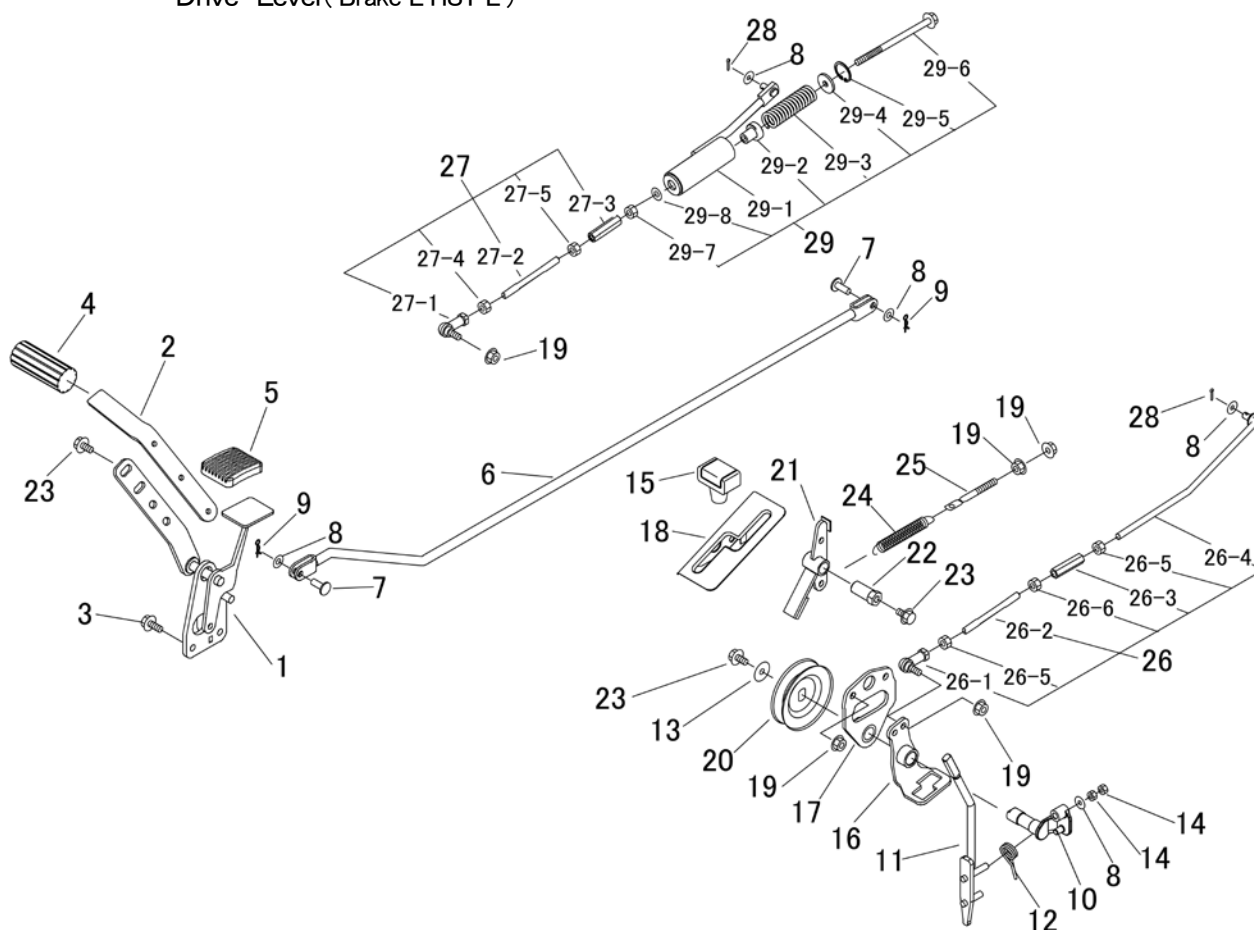
見出	部品番号	部品名称		個数	型 寸	互換性	適用号機	備 考
NO.	PART NO.	PART NAME		Q'ty	DESCRIPTION	R/P	FROM ~ UP TO SERIAL NO.	REMARKS
1	5347 3001 000	ステアリング Assy	STEERING	1			- No.1580016	
1	5347 3002 001	ステアリング Assy	STEERING	1		B	No.1580017 -	
2	5347 3013 100	シャフト	SHAFT	1				
3	5332 3014 000	コラムシャフト	SHAFT	1				
4	0740 0002 500	Oリング	RING	1	S25			
5	5332 3011 000	ピン	PIN	1				
6	5347 3012 000	サポート	SUPPORT	1				
7	K110 0108 016	Fボルト	BOLT	8	M8*16			
8	5332 3008 000	サポート	SUPPORT	1				
9	5332 3009 000	レバー	LEVER	1				
10	5347 3015 000	ピン	PIN	1				
11	0742 0100 800	Eリング	RING	4				
12	5351 3009 000	コンソール	CONSOLE	1			- No.1580016	
12	5351 3011 000	コンソール	CONSOLE	1		B	No.1580017 -	
13	5332 3017 000	ゴムイタ	RUBBER	2				
14	5347 3018 000	ハンドル	HANDLE	1	350			14-1を含む
14-1	5332 6001 000	ノブ Assy	Knob assy	1				
15	5347 3019 000	カバー	COVER	1				
16	5347 3021 000	プレート	PLATE	1				
17	5332 1269 800	ハイトコネジ	SCREW	2	4.0*14			
18	A360 0101 202	SW	WASHER	1	12			
19	3205 2004 000	スプリング	SPRING	2	#50			
20	A303 0112 001	ナット	NUT	1	M12 P=1.25			
21	3611 1807 000	ホコゴム	GROMMET	2	C-6			
22	5332 3021 000	インシュレータ	INSULATOR	2				

5351 300A ステアリング Steering



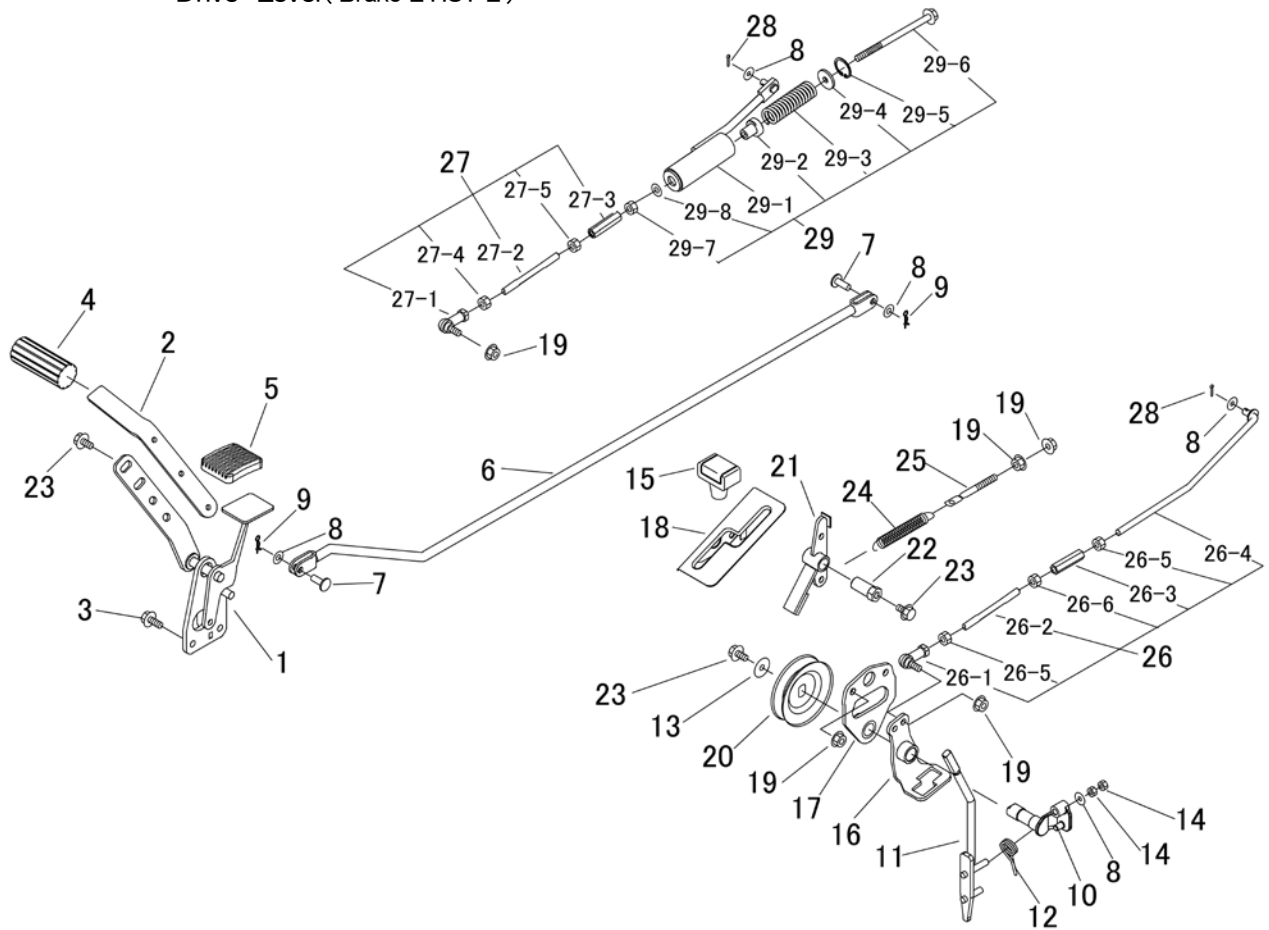
見出	部品番号	部品名称			個数	型 寸	互 換 性	適用号機	備 考
NO.	PART NO.	PART NAME			Q'ty	DESCRIPTION	R/P	FROM ~ UP TO SERIAL NO.	REMARKS
23	K814 0108 040	Fボルト	BOLT		2	M8*40(8T)			
24	K814 0108 050	Fボルト	BOLT		2	M8*50(8T)			
25	A313 0101 220	スロットナット	NUT		2	M12 P=1.25	D	- No.1580016	
26	0520 0125 025	ワリピン	PIN SPLIT		2	2.5*25			
27	F154 0108 025	セムスA	BOLT		1	2.5*25	D	No.1580017 -	

5347 310A 走行・操作レバー(左ブレーキ 左HSTレバー)
 Drive Lever(Brake L HST L)



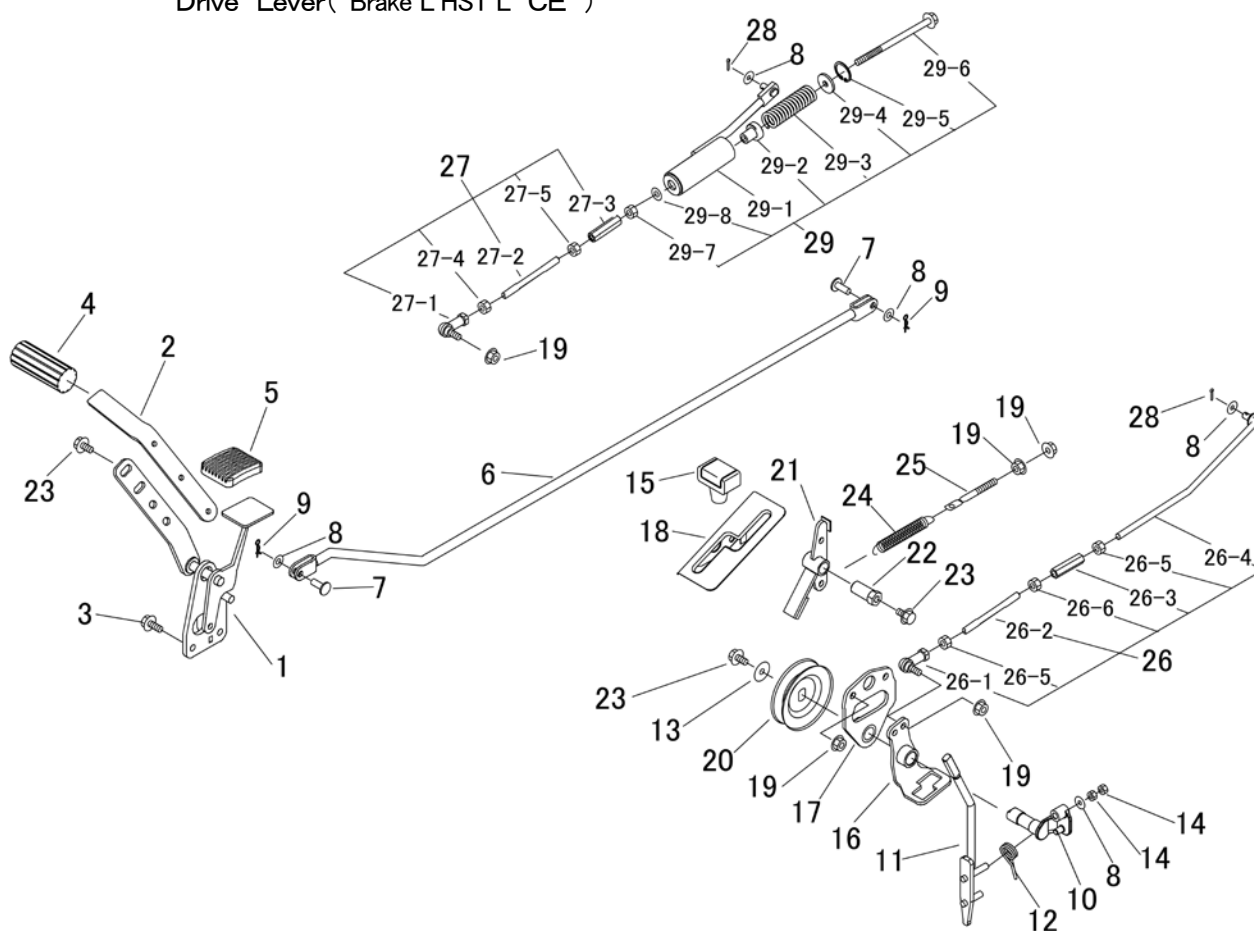
見出	部品番号	部品名称		個数	型 寸	互換性	適用号機	備 考
NO.	PART NO.	PART NAME		Q'ty	DESCRIPTION	R/P	FROM ~ UP TO SERIAL NO.	REMARKS
1	5332 3101 000	ペダル	PEDAL	1				
2	5332 3103 000	プレート	PLATE	1				
3	K710 0108 020	Fボルト	BOLT	2	M8*20(7T)			
4	5317 3302 000	パッド	PAD	1				
5	3709 3114 000	ペダルパッド	BOOTS	1				
6	5332 3105 000	ロッド	ROD	1				
7	0562 0108 022	ヒラアタマピン	PIN	2	8*22			
8	0350 0140 818	PW	WASHER	5	8*18*1.6			
9	0523 0108 000	スナップピン	PIN SNAP	2	8			
10	5347 3106 000	シャフト	SHAFT	1				
11	5347 3107 000	レバー	LEVER	1				
12	5321 3113 000	スプリング	SPRING	1				
13	0350 0160 828	PW	WASHER	1	8*28*3.0			
14	A300 0108 001	ナット	NUT	2				
15	5229 0105 000	グリップ	GRIP	1				
16	5332 3111 000	サポート	SUPPORT	1				
17	5332 3112 001	ブラケット	BRACKET	1				
18	5347 3113 000	ガイド	GUIDE	1				
19	F301 0108 000	Fナット	NUT	6	M8			
20	5347 3117 001	プーリ	PULLEY	1				
21	5332 3115 000	ブレーキ	BRAKE	1				
22	5332 3116 000	ピン	PIN	1				
23	K110 0108 016	Fボルト	BOLT	4	M8*16			
24	3513 3127 000	スプリング	SPRING	1				
25	3630 4393 000	ハリボルト	BOLT	1				

5347 310A 走行・操作レバー(左ブレーキ 左HSTレバー)
 Drive Lever(Brake L HST L)



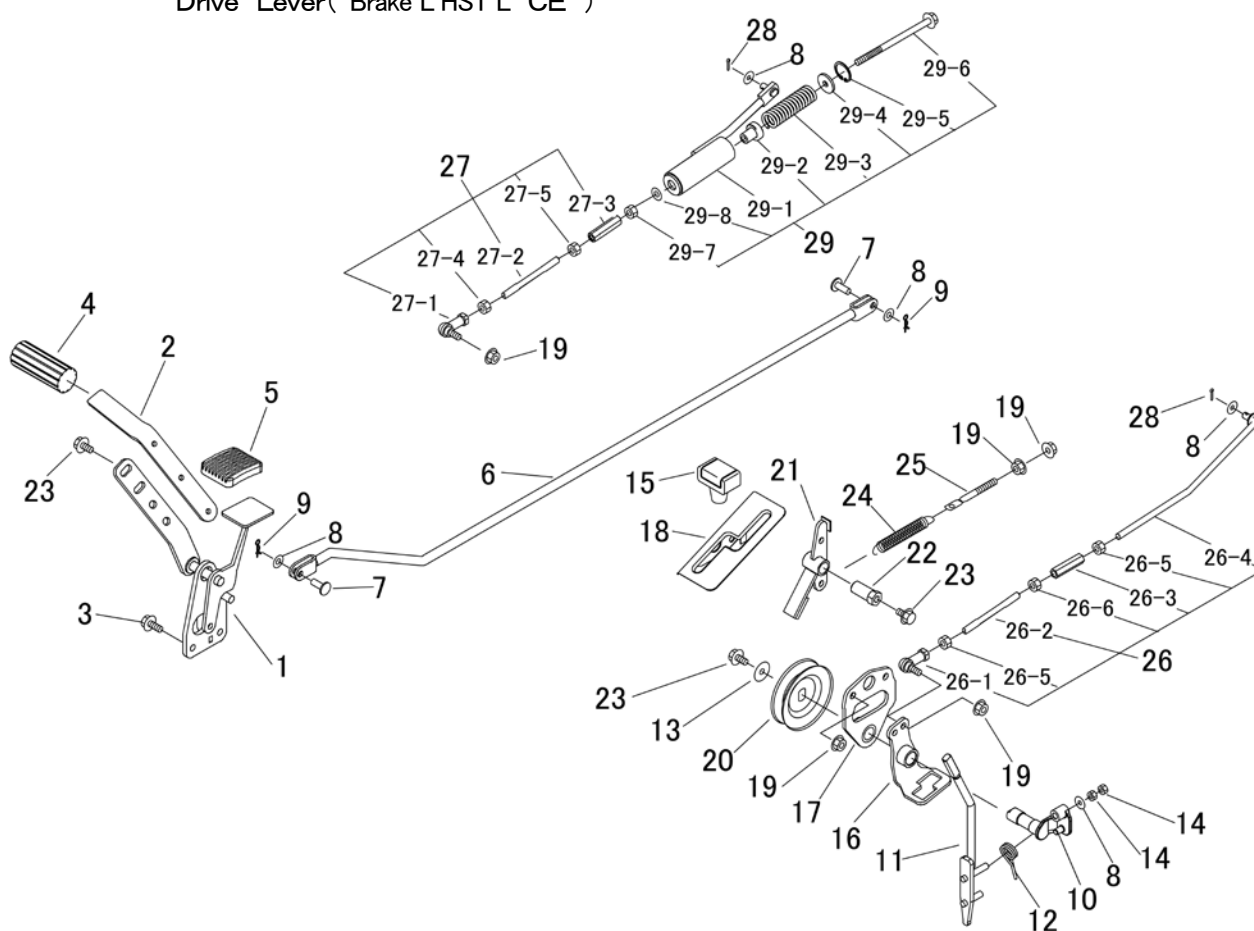
見出 NO.	部品番号 PART NO.	部品名称 PART NAME	個数 Q'ty	型 寸 DESCRIPTION	互 換 性 R/P	適用号機 FROM ~ UP TO SERIAL NO.	備 考 REMARKS
26	5347 3118 000	タイロッド Assy	1	TIEROD			
26-1	3408 5008 000	リンクボール	1	LINK BALL	M8		
26-2	5332 3118 000	タイロッド	1	TIEROD			
26-3	3208 3410 000	ターンバックル	1	TURNBUCKLE	M8*50		
26-4	5332 3119 000	ロッド	1	ROD			
26-5	A301 0108 003	ナット	2	NUT	M8		
26-6	A301 2108 003	ナット	1	NUT	M8 L		
27	5347 3125 000	タイロッド Assy	1	TIEROD			
27-1	3408 5008 000	リンクボール	1	LINK BALL	M8		
27-2	5332 3118 000	タイロッド	1	TIEROD			
27-3	3208 3410 000	ターンバックル	1	TURNBUCKLE	M8*50		
27-4	A301 0108 003	ナット	1	NUT	M8		
27-5	A301 2108 003	ナット	1	NUT	M8 L		
28	0520 0125 016	ワリピン	2	PIN SPLIT	2.5*16		
29	5347 3121 000	ロッドアッシ	1	ROD ASSY			
29-1	5332 3121 000	ロッド	1	ROD			
29-2	5332 3122 000	ピン	1	PIN			
29-3	5347 3123 000	スプリング	1	SPRING			
29-4	0350 0160 828	PW	1	WASHER	8*28*3.0		
29-5	0741 0002 800	リング	1	RING	H28		
29-6	K814 0108 135	Fホルト	1	BOLT	M8*135(8T)		
29-7	A301 0108 001	ナット	1	NUT	M8		
29-8	0350 0140 818	PW	1	WASHER	8*18*1.6		

5347 310B 走行・操作レバー(左ブレーキ 左HSTレバー CE)
 Drive Lever(Brake LHST L CE)



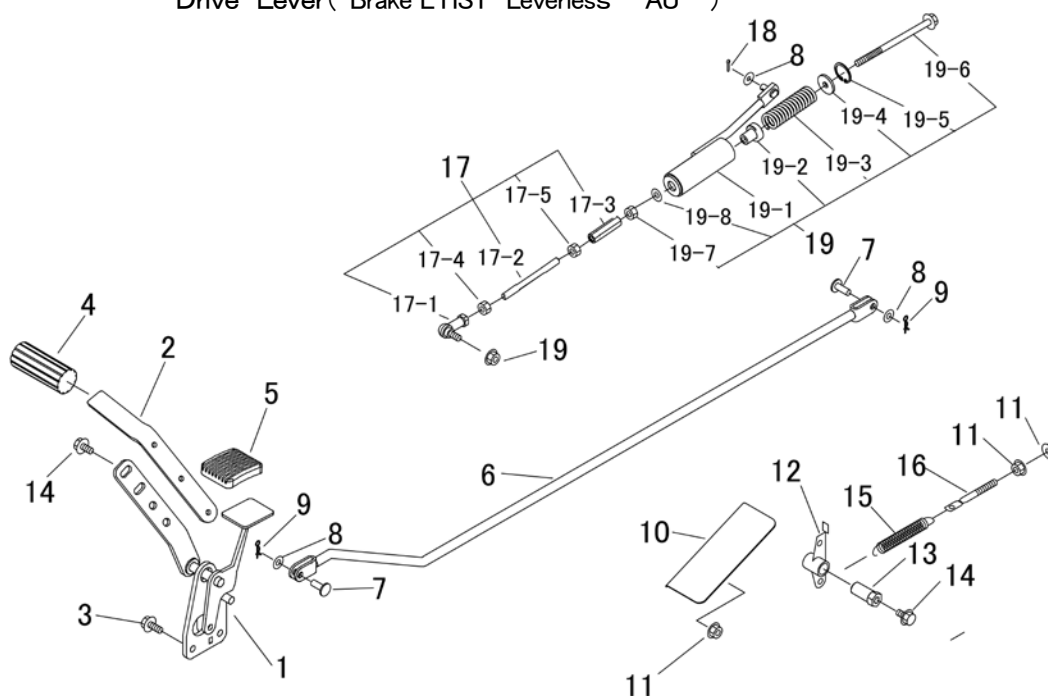
見出	部品番号	部品名称		個数	型 寸	互換性	適用号機	備 考
NO.	PART NO.	PART NAME		Q'ty	DESCRIPTION	R/P	FROM ~ UP TO SERIAL NO.	REMARKS
1	5347 3110 000	ペダル	PEDAL	1				
2	5332 3103 000	プレート	PLATE	1				
3	K710 0108 020	Fボルト	BOLT	2	M8*20(7T)			
4	5317 3302 000	パッド	PAD	1				
5	3709 3114 000	ペダルパッド	BOOTS	1				
6	5347 3109 000	ロッド	ROD	1				
7	0562 0108 022	ヒラアタマピン	PIN	2	8*22			
8	0350 0140 818	PW	WASHER	5	8*18*1.6			
9	0523 0108 000	スナップピン	PIN SNAP	2	8			
10	5347 3106 000	シャフト	SHAFT	1				
11	5347 3107 000	レバー	LEVER	1				
12	5321 3113 000	スプリング	SPRING	1				
13	0350 0160 828	PW	WASHER	1	8*28*3.0			
14	A300 0108 001	ナット	NUT	2				
15	5229 0105 000	グリップ	GRIP	1				
16	5332 3111 000	サポート	SUPPORT	1				
17	5332 3112 001	ブラケット	BRACKET	1				
18	5347 3113 000	ガイド	GUIDE	1				
19	F301 0108 000	Fナット	NUT	6	M8			
20	5347 3117 001	プーリ	PULLEY	1				
21	5332 3115 000	ブレーキ	BRAKE	1				
22	5332 3116 000	ピン	PIN	1				
23	K110 0108 016	Fボルト	BOLT	4	M8*16			
24	3513 3127 000	スプリング	SPRING	1				
25	3630 4393 000	ハリボルト	BOLT	1				

5347 310B 走行・操作レバー(左ブレーキ 左HSTレバー CE)
 Drive Lever(Brake LHST L CE)



見出 NO.	部品番号 PART NO.	部品名称 PART NAME	個数 Q'ty	型 寸 DESCRIPTION	互 換 性 R/P	適用号機 FROM ~ UP TO SERIAL NO.	備 考 REMARKS
26	5347 3118 000	タイロッド Assy	1	TIEROD			
26-1	3408 5008 000	リンクボール	1	M8 LINK BALL			
26-2	5332 3118 000	タイロッド	1	TIEROD			
26-3	3208 3410 000	ターンバックル	1	M8*50 TURNBUCKLE			
26-4	5332 3119 000	ロッド	1	ROD			
26-5	A301 0108 003	ナット	2	M8 NUT			
26-6	A301 2108 003	ナット	1	M8 L NUT			
27	5347 3125 000	タイロッド Assy	1	TIEROD			
27-1	3408 5008 000	リンクボール	1	M8 LINK BALL			
27-2	5332 3118 000	タイロッド	1	TIEROD			
27-3	3208 3410 000	ターンバックル	1	M8*50 TURNBUCKLE			
27-4	A301 0108 003	ナット	1	M8 NUT			
27-5	A301 2108 003	ナット	1	M8 L NUT			
28	0520 0125 016	ワリピン	2	2.5*16 PIN SPLIT			
29	5347 3121 000	ロッドアッシ	1	ROD ASSY			
29-1	5332 3121 000	ロッド	1	ROD			
29-2	5332 3122 000	ピン	1	PIN			
29-3	5347 3123 000	スプリング	1	SPRING			
29-4	0350 0160 828	PW	1	8*28*3.0 WASHER			
29-5	0741 0002 800	リング	1	H28 RING			
29-6	K814 0108 135	Fホルト	1	M8*135(8T) BOLT			
29-7	A301 0108 001	ナット	1	M8 NUT			
29-8	0350 0140 818	PW	1	8*18*1.6 WASHER			

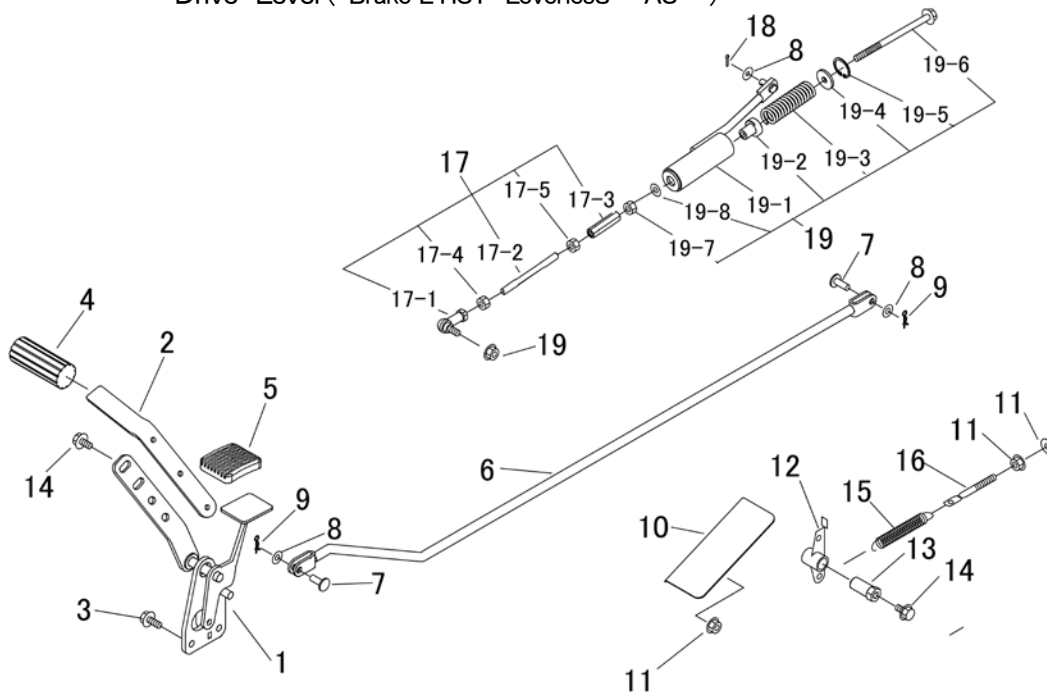
5347 310G 走行・操作レバー(左ブレーキ HSTレバーナシ オーストラリア)
 Drive Lever(Brake LHST Leverless AU)



見出 NO.	部品番号 PART NO.	部品名称 PART NAME	個数 Q'ty	型 寸 DESCRIPTION	互 換 性 R/P	適 用 号 機 FROM ~ UP TO SERIAL NO.	備 考 REMARKS
1	5347 3110 000	ペダル	1				
2	5332 3103 000	プレート	1				
3	K710 0108 020	Fホルト	2	M8*20(7T)			
4	5317 3302 000	パッド	1				
5	3709 3114 000	ペダルパッド	1				
6	5347 3109 000	ロッド	1				
7	0562 0108 022	ヒラアタマピン	2	8*22			
8	0350 0140 818	PW	5	8*18*1.6			
9	0523 0108 000	スナップピン	2	8			
10	5347 3124 000	プレート	1				
11	F301 0108 000	Fナット	6	M8			
12	5347 3115 000	アーム	1				
13	5332 3116 000	ピン	1				
14	K110 0108 016	Fホルト	4	M8*16			
15	3513 3127 000	スプリング	1				
16	3630 4393 000	ハリホルト	1				
17	5347 3125 000	タイロッド Assy	1				
17-1	3408 5008 000	リンクボール	1	M8			
17-2	5332 3118 000	タイロッド	1				
17-3	3208 3410 000	ターンバックル	1	M8*50			
17-4	A301 0108 003	ナット	1	M8			
17-5	A301 2108 003	ナット	1	M8 L			
18	0520 0125 016	ワリピン	2	2.5*16			

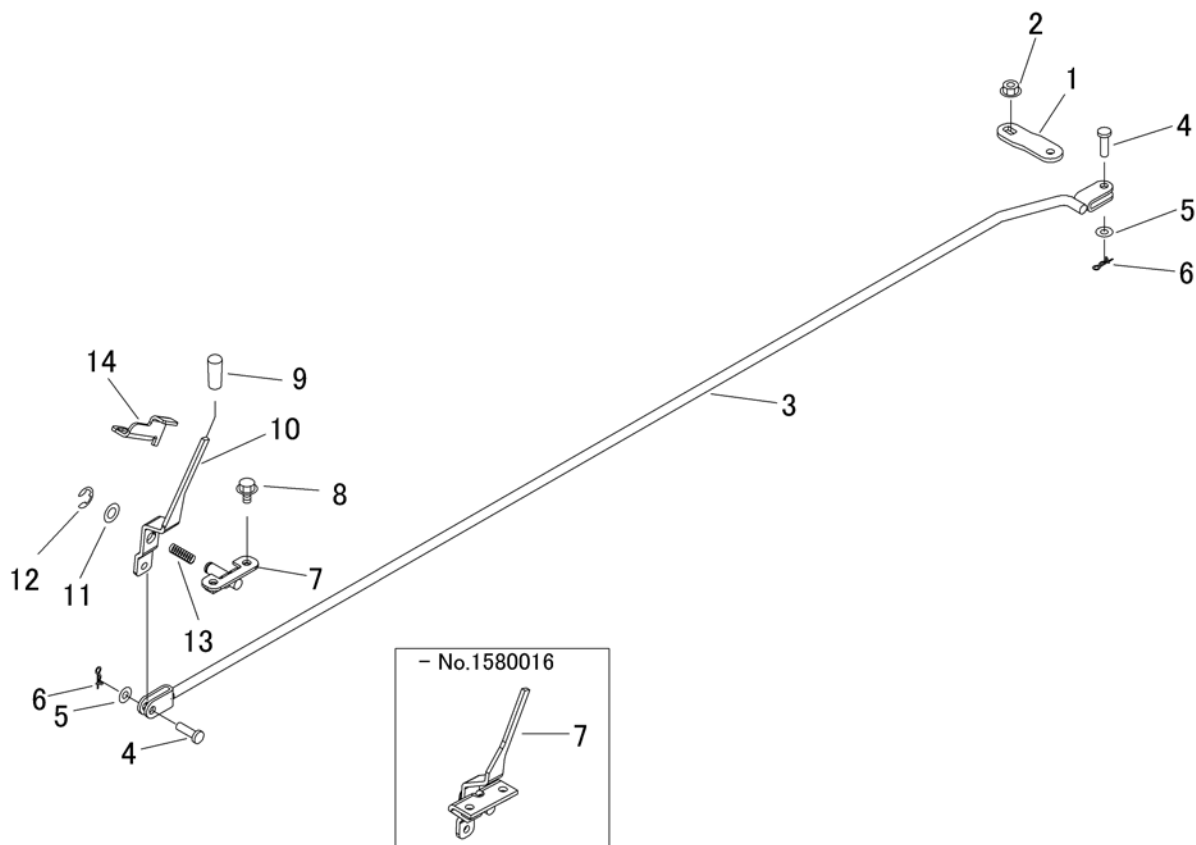
5347 310G 走行・操作レバー(左ブレーキ HSTレバーナシ オーストラリア)

Drive Lever(Brake L HST Leverless AU)



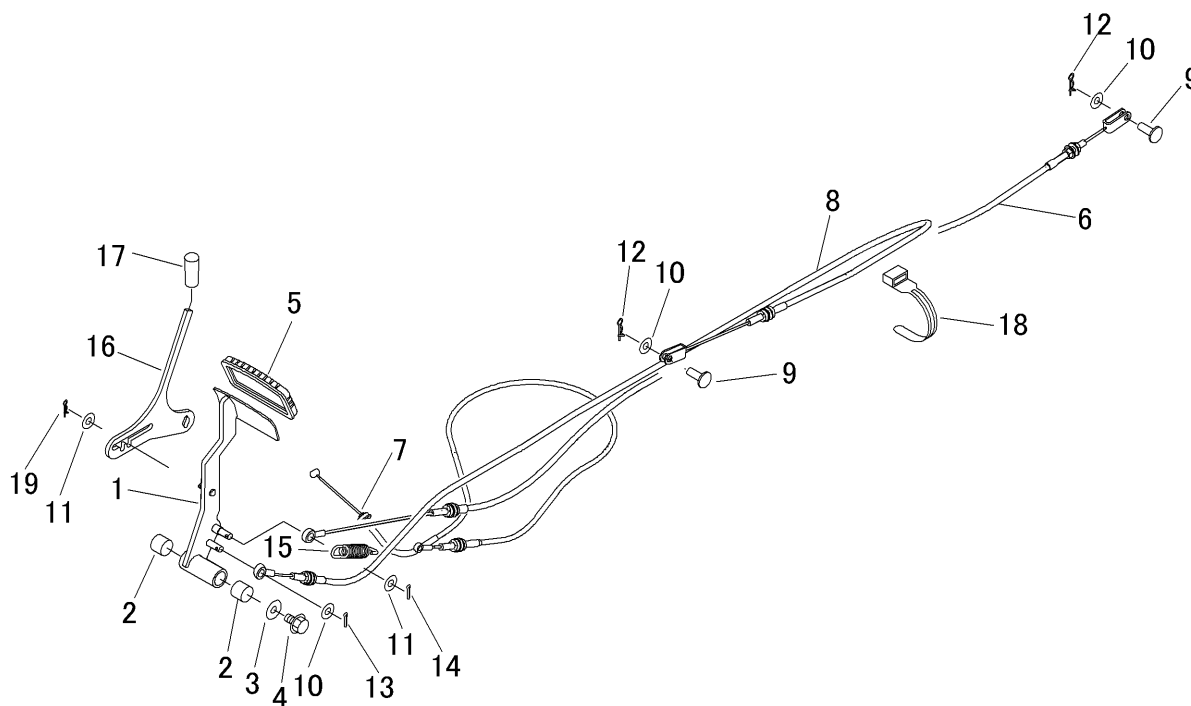
見出	部品番号	部品名称		個数	型 寸	互換性	適用号機	備 考
NO.	PART NO.	PART NAME		Q'ty	DESCRIPTION	R/P	FROM ~ UP TO SERIAL NO.	REMARKS
19	5347 3121 000	ロッドアッソ	ROD ASSY	1				
19-1	5332 3121 000	ロッド	ROD	1				
19-2	5332 3122 000	ピン	PIN	1				
19-3	5347 3123 000	スプリング	SPRING	1				
19-4	0350 0160 828	PW	WASHER	1	8*28*3.0			
19-5	0741 0002 800	リング	RING	1	H28			
19-6	K814 0108 135	Fボルト	BOLT	1	M8*135(8T)			
19-7	A301 0108 001	ナット	NUT	1	M8			
19-8	0350 0140 818	PW	WASHER	1	8*18*1.6			

5347 320A フクヘンソクレバー Auxiliary Shift Lever



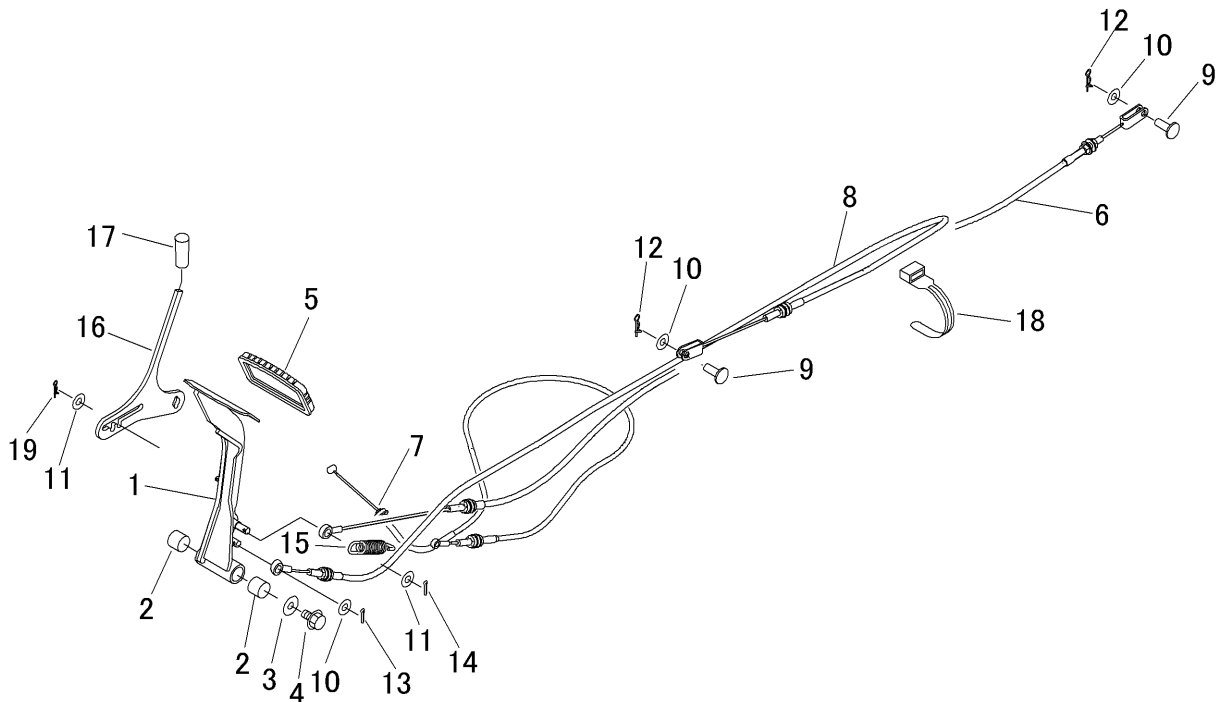
見出	部品番号	部品名称		個数	型 寸	互換性	適用号機	備 考
NO.	PART NO.	PART NAME		Q'ty	DESCRIPTION	R/P	FROM ~ UP TO SERIAL NO.	REMARKS
1	5332 3201 000	アーム	ARM	1				
2	F301 0108 000	Fナット	NUT	1	M8			
3	5332 3202 000	ロッド	ROD	1				
4	0562 0108 022	ヒアタマピン	PIN	2	8*22			
5	0350 0140 818	PW	WASHER	2	8*18*1.6			
6	0523 0108 000	スナップピン	PIN SNAP	2	8			
7	5347 3204 000	レバー	LEVER	1			- No.1580016	
7	5347 3207 000	ブラケット	BRACKET	1		D	No.1580017 -	
8	K710 0108 016	Fボルト	BOLT	2	M8*16(7T)			
9	5310 4155 000	グリップ	GRIP	1				
10	5347 3209 000	レバー	LEVER	1		D	No.1580017 -	
11	0350 0151 222	PW	PW	1	12*22*2.3	D	No.1580017 -	
12	0742 0101 000	Eリング	RING	1	10	D	No.1580017 -	
13	5301 3204 100	スプリング	SPRING	1		D	No.1580017 -	
14	5347 3208 000	プレート	PLATE	1		D	No.1580017 -	

5347 330A ブレーキ(左) Brake(Left)



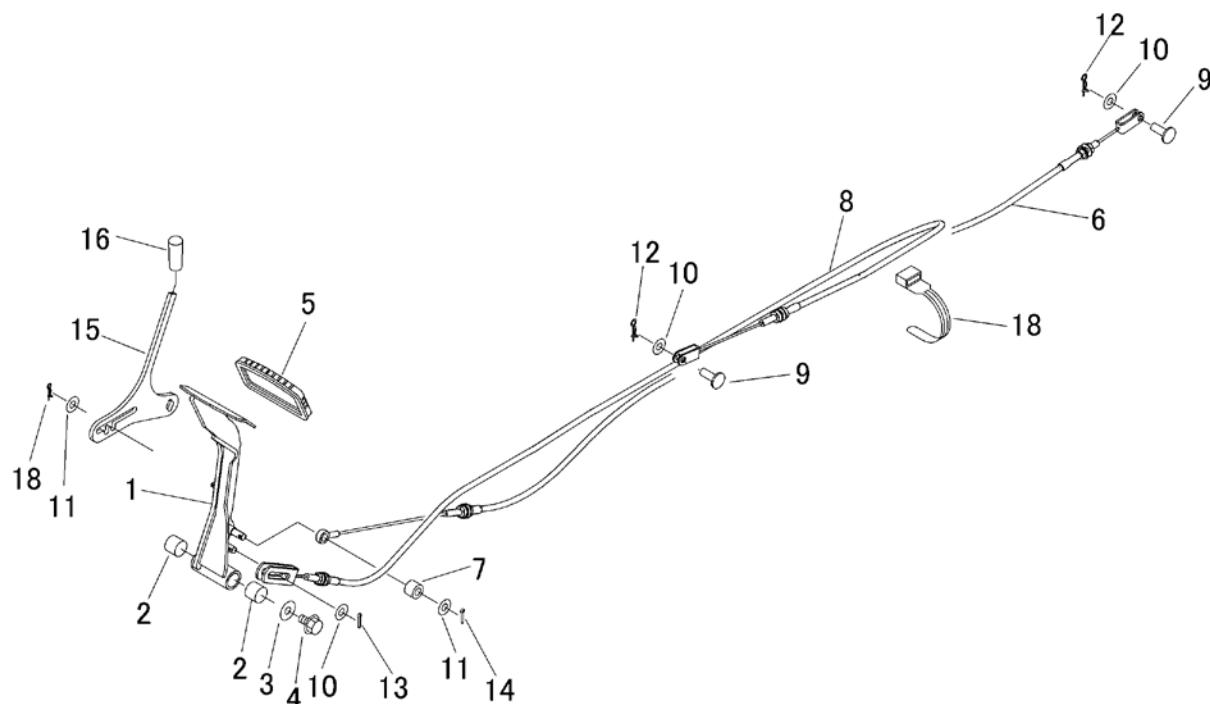
見出	部品番号	部品名称		個数	型 寸	互換性	適用号機	備 考
NO.	PART NO.	PART NAME		Q'ty	DESCRIPTION	R/P	FROM ~ UP TO SERIAL NO.	REMARKS
1	5347 3301 000	ペダル	PEDAL	1				
2	0796 0161 815	DUブッシュ	BUSH	2	16*18*15			
3	0350 0140 822	PW	WASHER	1	8*22*1.6			
4	K110 0108 016	Fボルト	BOLT	1	M8*16			
5	3420 3026 000	ペダルハット	BOOTS	1				
6	5332 3305 500	ワイヤー	WIRE	1				リアブレーキ
7	5332 3306 500	ワイヤー	WIRE	1				フロントブレーキ
8	5347 3307 000	ワイヤー	WIRE	1				走行レバー中立
9	0562 0108 022	ヒラアタマピン	PIN	2	8*22			
10	0350 0140 818	PW	WASHER	3	8*18*1.6			
11	0350 0140 618	PW	WASHER	2	6*18*1.6			
12	0523 0108 000	スナップピン	PIN SNAP	2	8			
13	0520 0125 016	ワリピン	PIN SPLIT	1	2.5*16			
14	0520 0120 012	ワリピン	PIN SPLIT	1				
15	3513 3127 000	スプリング	SPRING	1				
16	5347 3308 200	プレート	PLATE	1				
17	5310 4155 000	グリップ	GRIP	1				
18	3513 3131 000	プラスチックバンド	BAND	4				
19	0523 0106 000	スナップピン	PIN SNAP	1	6			

5347 330E ブレーキ(左 Long CE) Brake(Left Long CE)



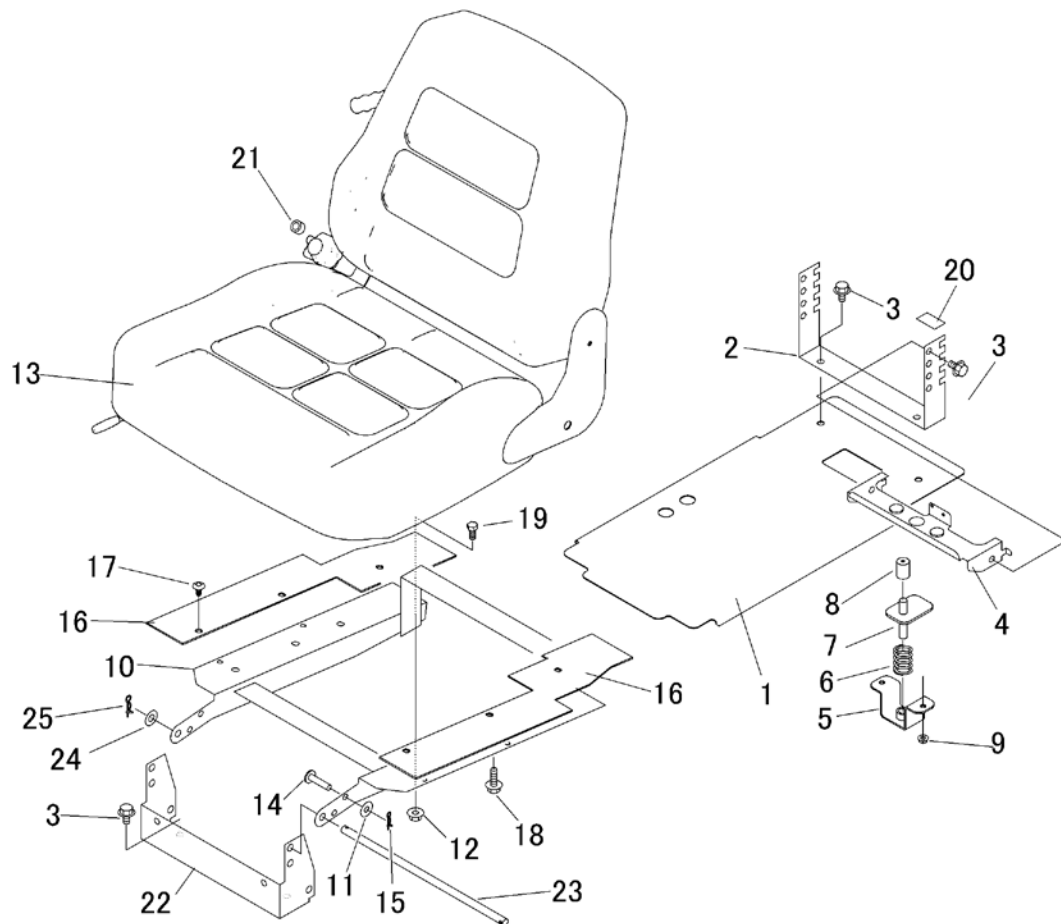
見出	部品番号	部品名称		個数	型 寸	互換性	適用号機	備 考
NO.	PART NO.	PART NAME		Q'ty	DESCRIPTION	R/P	FROM ~ UP TO SERIAL NO.	REMARKS
1	5347 3301 000	ペダル	PEDAL	1				
2	0796 0161 815	DUブッシュ	BUSH	2	16*18*15			
3	0350 0140 822	PW	WASHER	1	8*22*1.6			
4	K110 0108 016	Fボルト	BOLT	1	M8*16			
5	3420 3026 000	ペダルハット	BOOTS	1				
6	5332 3305 500	ワイヤー	WIRE	1				リアブレーキ
7	5332 3306 500	ワイヤー	WIRE	1				フロントブレーキ
8	5347 3307 000	ワイヤー	WIRE	1				走行レバー中立
9	0562 0108 022	ヒラアタマピン	PIN	2	8*22			
10	0350 0140 818	PW	WASHER	3	8*18*1.6			
11	0350 0140 618	PW	WASHER	2	6*18*1.6			
12	0523 0108 000	スナップピン	PIN SNAP	2	8			
13	0520 0125 016	ワリピン	PIN SPLIT	1	2.5*16			
14	0520 0120 012	ワリピン	PIN SPLIT	1				
15	3513 3127 000	スプリング	SPRING	1				
16	5347 3308 200	プレート	PLATE	1				
17	5310 4155 000	グリップ	GRIP	1				
18	3513 3131 000	プラスチックバンド	BAND	4				
19	0523 0106 000	スナップピン	PIN SNAP	1	6			

5346 330D ブレーキ(左 オーストラリア) Brake(Left AU)



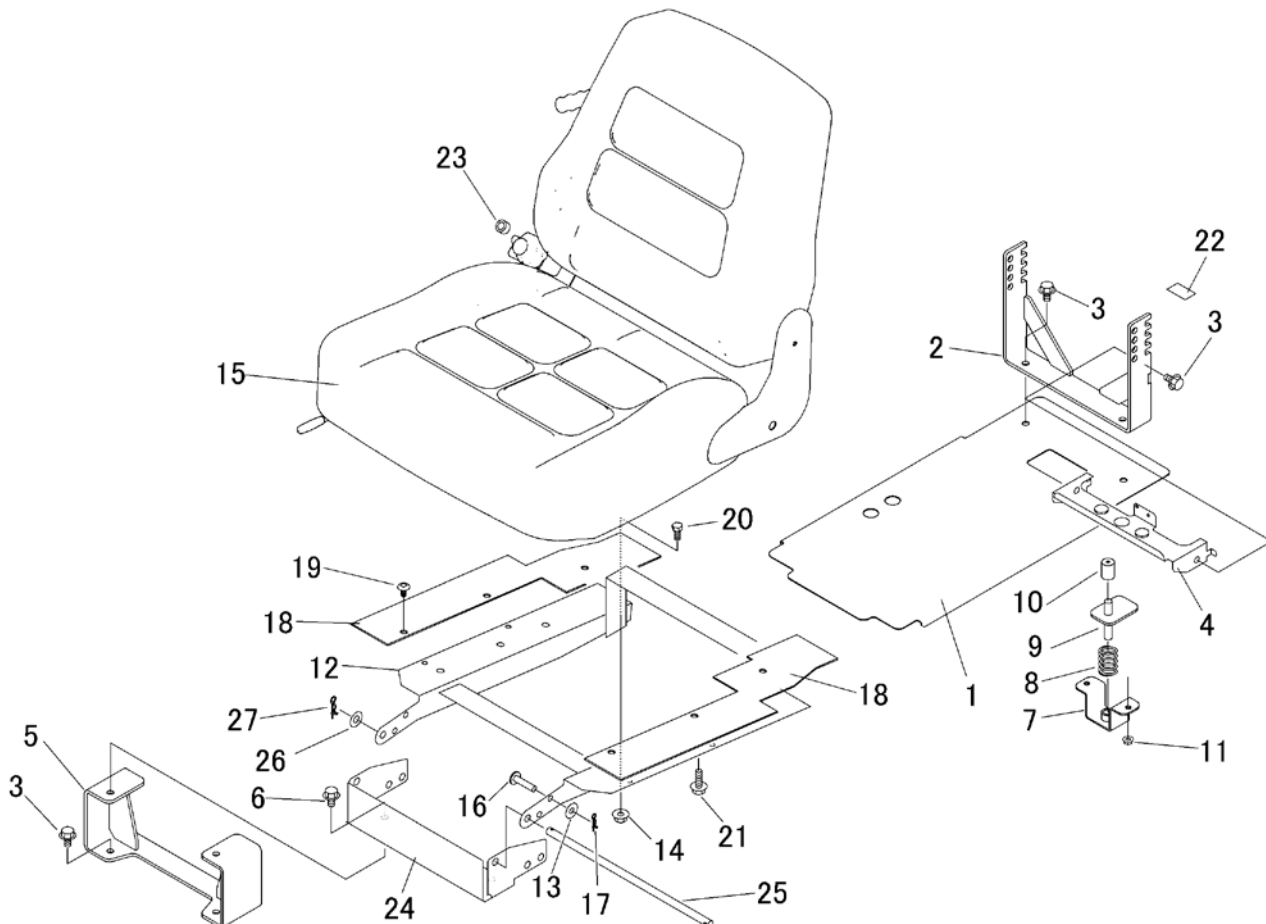
見出 NO.	部品番号 PART NO.	部品名称 PART NAME		個数 Q'ty	型 寸 DESCRIPTION	互換性 R/P	適用号機 FROM ~ UP TO SERIAL NO.	備 考 REMARKS
1	5347 3305 000	ペダル	PEDAL	1				
2	0796 0161 815	DUブッシュ	BUSH	2	16*18*15			
3	0350 0140 822	PW	WASHER	1	8*22*1.6			
4	K110 0108 016	Fボルト	BOLT	1	M8*16			
5	3420 3026 000	ペダルハット	BOOTS	1				
6	5332 3305 500	ワイヤー	WIRE	1				
7	5333 3306 000	カラー	PIN	1				
8	5347 3307 000	ワイヤー	WIRE	1				
9	0562 0108 022	ヒラアタマピン	PIN	2	8*22			
10	0350 0140 818	PW	WASHER	2	8*18*1.6			
11	0350 0140 618	PW	WASHER	2	6*18*1.6			
12	0523 0108 000	スナップピン	PIN SNAP	2	8			
13	0520 0125 016	ワリピン	PIN SPLIT	1	2.5*16			
14	0520 0120 012	ワリピン	PIN SPLIT	1				
15	5347 3308 200	プレート	PLATE	1				
16	5310 4155 000	グリップ	GRIP	1				
17	3513 3131 000	プラスチックバンド	BAND	3				
18	0523 0106 000	スナップピン	PIN SNAP	1	6			

5347 350D シート SEAT



見出	部品番号	部品名称		個数	型 寸	互換性	適用号機	備 考
NO.	PART NO.	PART NAME		Q'ty	DESCRIPTION	R/P	FROM ~ UP TO SERIAL NO.	REMARKS
1	5332 3501 000	プレート	PLATE	1				
2	5347 3502 000	プレート	PLATE	1			- NO. 1580006	2段階
2	5347 3502 001	プレート	PLATE	1		D	NO. 1580007 -	4段階
3	K110 0108 016	Fボルト	BOLT	6	M8*16			
4	5332 3503 001	ブラケット	BRACKET	1			- NO. 1580006	2段階
4	5332 3503 002	ブラケット	BRACKET	1		D	NO. 1580007 -	4段階
5	5332 3506 000	ブラケット	BRACKET	1				
6	5312 3514 000	スプリング	SPRING	1				
7	5332 3507 000	ブラケット	BRACKET	1				
8	3611 1807 000	ホコゴム	GROMMET	1	C-6			
9	F300 0106 000	Fナット	NUT	2	M6			
10	5347 3509 000	ブラケット	BRACKET	1			- NO. 1580006	一体型
10	5347 3509 001	ブラケット	BRACKET	1		D	NO. 1580007 -	分割型
11	0350 0140 822	PW	WASHER	1	8*22*1.6			
12	F301 0108 000	Fナット	NUT	4	M8			
13	5347 3511 000	シート	SEAT	1				
14	0562 0108 035	ヒラアタマピン	PIN	1	8*35			
15	0523 0108 000	スナップピン	PIN SNAP	1	8			
16	5332 3512 000	ゴムイタ	RUBBER	2				
17	3661 1457 100	クリップ	CLIP	6				
18	K710 0108 025	Fボルト	BOLT	1	M8*25(7T)			
19	A110 0108 016	ボルト	BOLT	4	M8*16			
20	5332 3523 000	テープ	TAPE	4				
21	5347 3512 000	パイプ	PIPE	1				
22	5347 3505 000	プレート	PLATE	1		D	NO. 1580007 -	分割型
23	5347 3503 000	ピン	PIN	1		D	NO. 1580007 -	分割型
24	0350 0141 022	PW	WASHER	1	10*22*1.6	D	NO. 1580007 -	分割型
25	0523 0110 000	スナップピン	PIN SNAP	1	10	D	NO. 1580007 -	分割型

注1) No.2,No.4,No.10,No.22,No.23,No.24,No.25 セット交換にて、新旧部品の互換性があります。

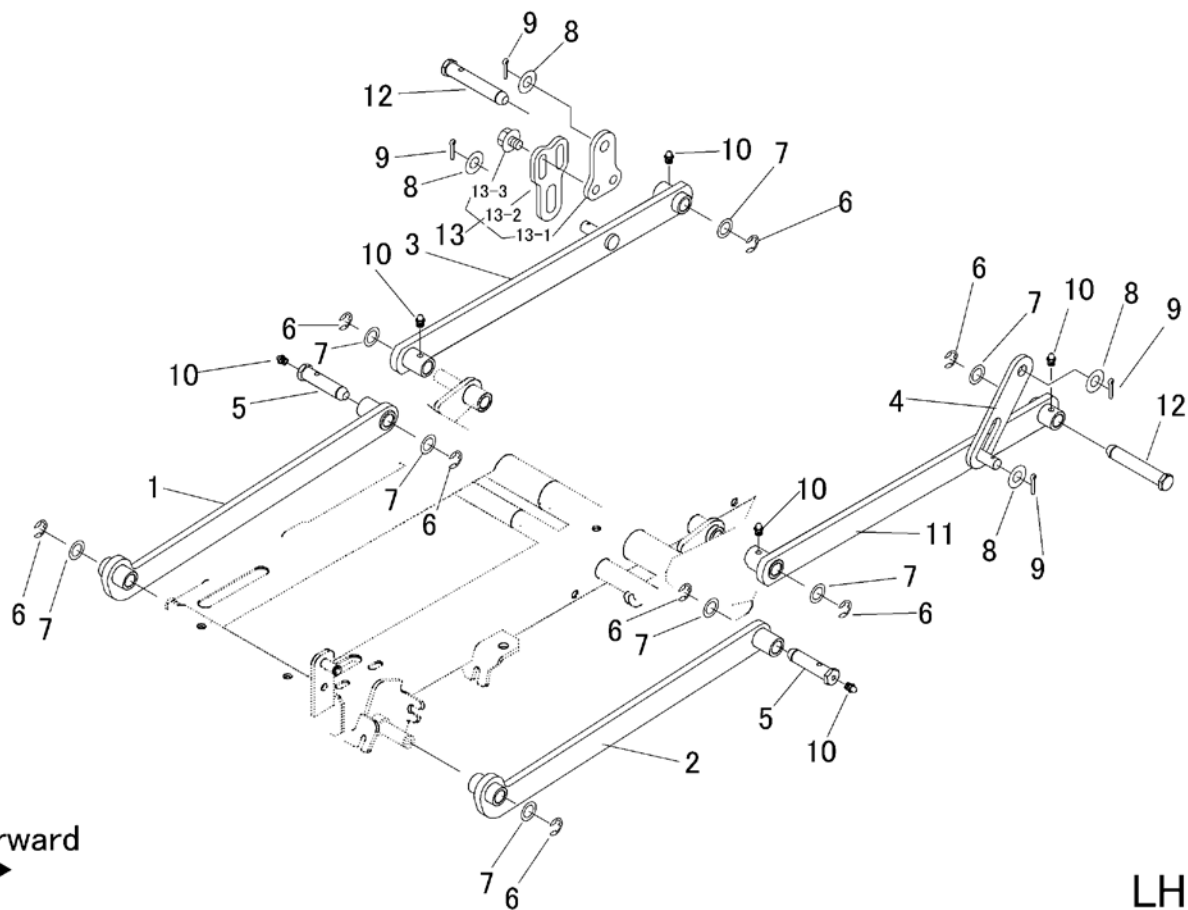


見出	部品番号	部品名称		個数	型 寸	互換性	適用号機	備 考
NO.	PART NO.	PART NAME		Q'ty	DESCRIPTION	R/P	FROM ~ UP TO SERIAL NO.	REMARKS
1	5332 3501 000	プレート	PLATE	1				
2	5335 3502 000	ブラケット	BRACKET	1			- NO. 1580006	2段階
2	5347 3507 000	ブラケット	BRACKET	1		D	NO. 1580007 -	4段階
3	K110 0108 016	Fホルト	BOLT	6	M8*16			
4	5332 3503 001	ブラケット	BRACKET	1			- NO. 1580006	2段階
4	5332 3503 002	ブラケット	BRACKET	1		D	NO. 1580007 -	4段階
5	5335 3503 000	ブラケット	BRACKET	1			- NO. 1580006	2段階
5	5347 3506 000	ブラケット	BRACKET	1		D	NO. 1580007 -	4段階
6	K110 0108 020	Fホルト	BOLT	2	M8*20			High
7	5332 3506 000	ブラケット	BRACKET	1				
8	5312 3514 000	スプリング	SPRING	1				
9	5332 3507 000	ブラケット	BRACKET	1				
10	3611 1807 000	ホコゴム	GROMMET	1	C-6			
11	F300 0106 000	Fナット	NUT	2	M6			
12	5347 3509 000	ブラケット	BRACKET	1			- NO. 1580006	2段階
12	5347 3509 001	ブラケット	BRACKET	1		D	NO. 1580007 -	4段階
13	0350 0140 822	PW	WASHER	1	8*22*1.6			
14	F301 0108 000	Fナット	NUT	6	M8			
15	5347 3511 000	シート	SEAT	1				
16	0562 0108 035	ヒアタマピン	PIN	1	8*35			
17	0523 0108 000	スナップピン	PIN SNAP	1	8			
18	5332 3512 000	ゴムイタ	RUBBER	2				
19	3661 1457 100	クリップ	CLIP	6				
20	K710 0108 025	Fホルト	BOLT	1	M8*25(7T)			
21	A110 0108 016	ホルト	BOLT	4	M8*16			
22	5332 3523 000	テープ	TAPE	4				
23	5347 3512 000	パイプ	PIPE	1				
24	5347 3505 000	プレート	PLATE	1		D	NO. 1580007 -	4段階
25	5347 3503 000	ピン	PIN	1		D	NO. 1580007 -	4段階
26	0350 0141 022	PW	WASHER	1	10*22*1.6	D	NO. 1580007 -	4段階
27	0523 0110 000	スナップピン	PIN SNAP	1	10	D	NO. 1580007 -	4段階

注1) No.2,No.4,No.12,No.24,No.25,No.26,No.27 セット交換にて、新旧部品の互換性があります。

5347 400A カリハリリンク Cutting Link

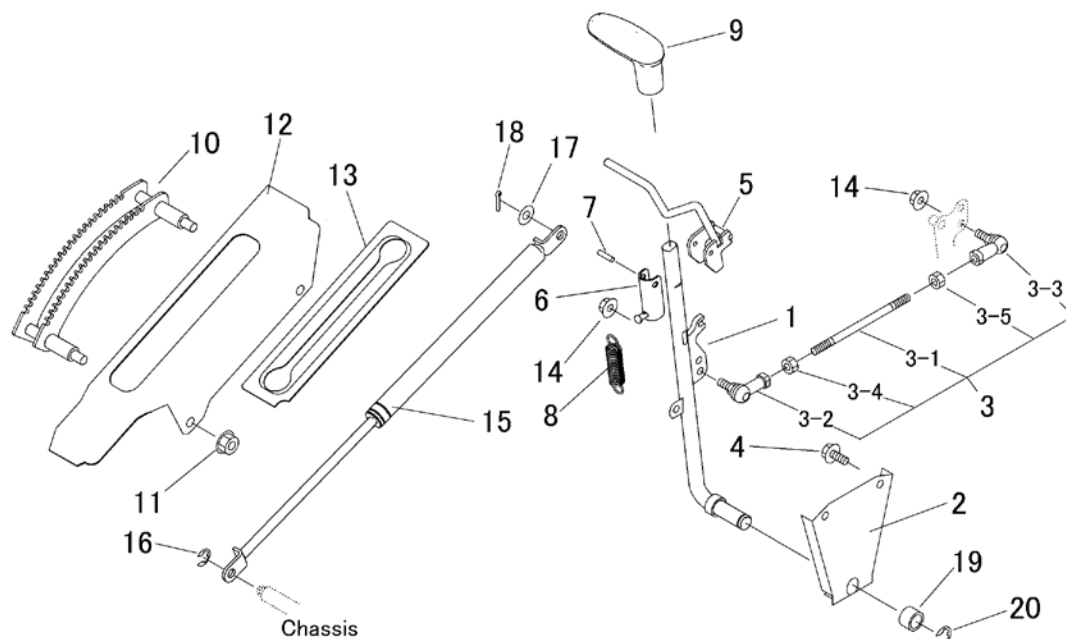
RH



LH

見出	部品番号	部品名称		個数	型 寸	互換性	適用号機	備 考
NO.	PART NO.	PART NAME		Q'ty	DESCRIPTION	R/P	FROM ~ UP TO SERIAL NO.	REMARKS
1	5347 4001 000	リンク	LINK	1				
2	5347 4002 000	リンク	LINK	1				
3	5347 4003 000	リンク	LINK	1				
4	5321 4017 000	プレート	PLATE	1				
5	5332 4004 000	ピン	PIN	2				
6	0742 0101 200	Eリング	RING	8				
7	5332 4007 000	ワッシャ	WASHER	8	14.2*22*1.6			
8	0350 0151 226	PW	PW	4				
9	0520 0132 025	ワリピン	PIN SPLIT	4	3.2*25			
10	A650 0100 600	グリースニップル	NIPPLE GREASE	6	A-M6			
11	5347 4008 000	リンク	LINK	1				
12	5332 4009 000	ピン	PIN	2				
13	5321 4091 000	リンクアジャスタCOMP	LINK ADJUSTER C	1				
13-1	5321 4091 100	プレート	PLATE	1				
13-2	5321 4091 200	プレート	PLATE	1				
13-3	K712 0110 012	Fボルト	BOLT	2	M10*12 P=1.25			

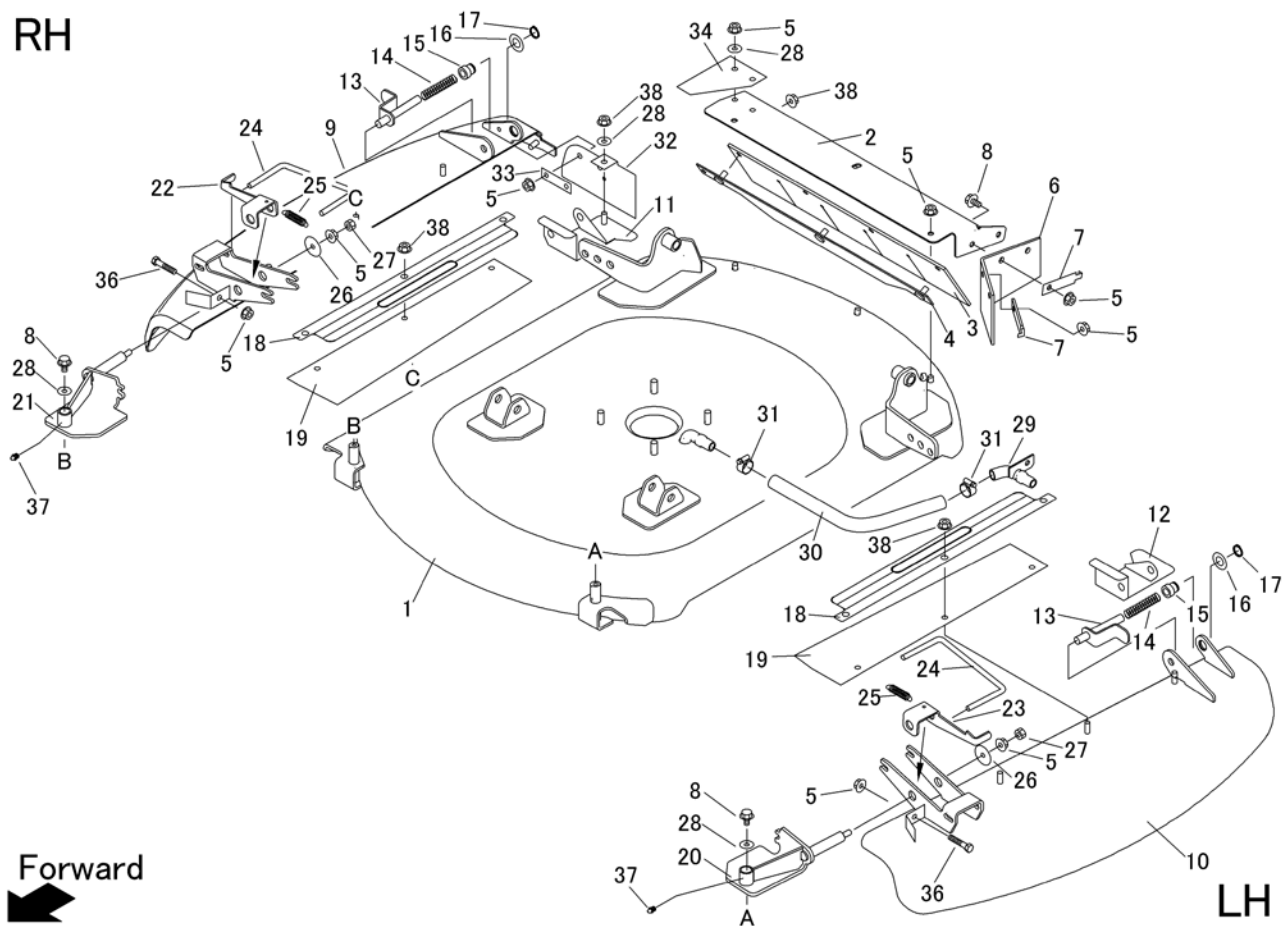
5351 405A カリタカサレバー(HST 左操作) Cutting Adjust(HST Lever L)



見出 NO.	部品番号 PART NO.	部品名称 PART NAME	個数 Q'ty	型 寸 DESCRIPTION	互 換 性 R/P	適用号機 FROM ~ UP TO SERIAL NO.	備 考 REMARKS
1	5347 4051 000	レバー	1	LEVER			
2	5347 4052 000	プレート	1	PLATE			
3	5347 4053 000	タイロッド Assy	1	TIEROD			
3-1	5332 4067 000	タイロッド	1	TIEROD L=140			
3-2	3408 5008 000	リンクボール	1	BALL BL8D			
3-3	3522 4341 000	リンクボール	1	BALL BL8DL			
3-4	A301 0108 003	ナット	1	NUT M8			
3-5	A301 2108 003	ナット	1	NUT M8 L			
4	K710 0108 020	ホルルト	2	BOLT M8*20(7T)			
5	5335 4052 000	ロックレバー	1	LOCK LEVER			
6	5335 4053 000	ブラケット	1	BRACKET			
7	0550 0005 040	スプリングピン	1	PIN SPRING 5*40			
8	3408 5202 000	スプリング	1	SPRING			
9	5332 4058 000	グリップ	1	GRIP			
10	5332 4059 001	ブラケット	1	BRACKET			
11	F301 0110 000	Fナット	2	NUT M10			
12	5335 4064 000	プレート	1	PLATE			
13	5335 4065 000	ゴムイタ	1	RUBBER			
14	F301 0108 000	Fナット	2	NUT M8			
15	5347 4054 000	ガススプリング	1	ABSORBER			
16	0742 0100 800	Eリング	1	RING			
17	0350 0141 022	PW	1	WASHER 10*22*1.6			
18	0520 0125 020	ワリピン	1	PIN 2.5*20			
19	5347 4056 000	パイプ	1	PIPE			
20	0742 0101 200	Eリング	1	RING			

5347 410A カリハカバー Cutting Blade Shield

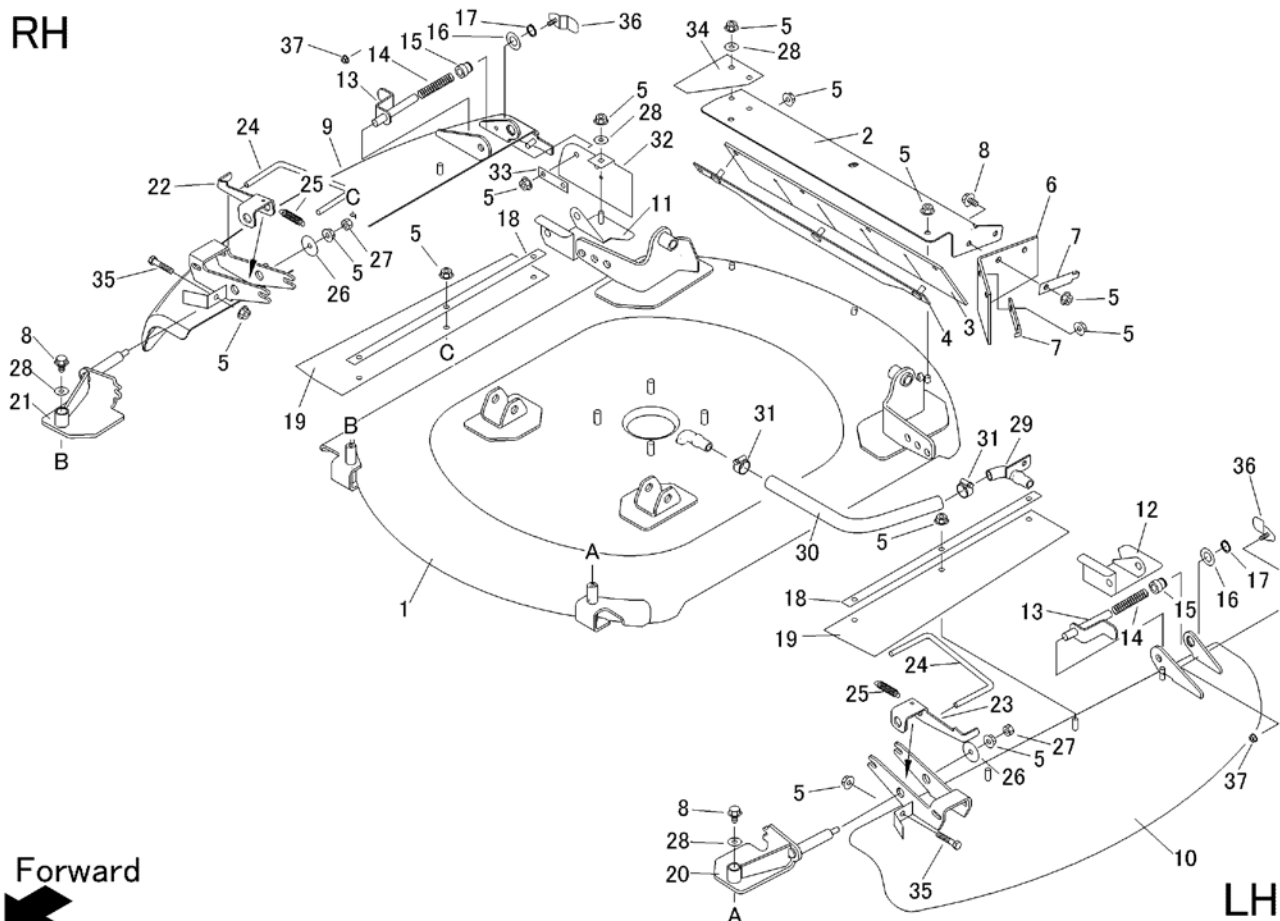
RH



Forward

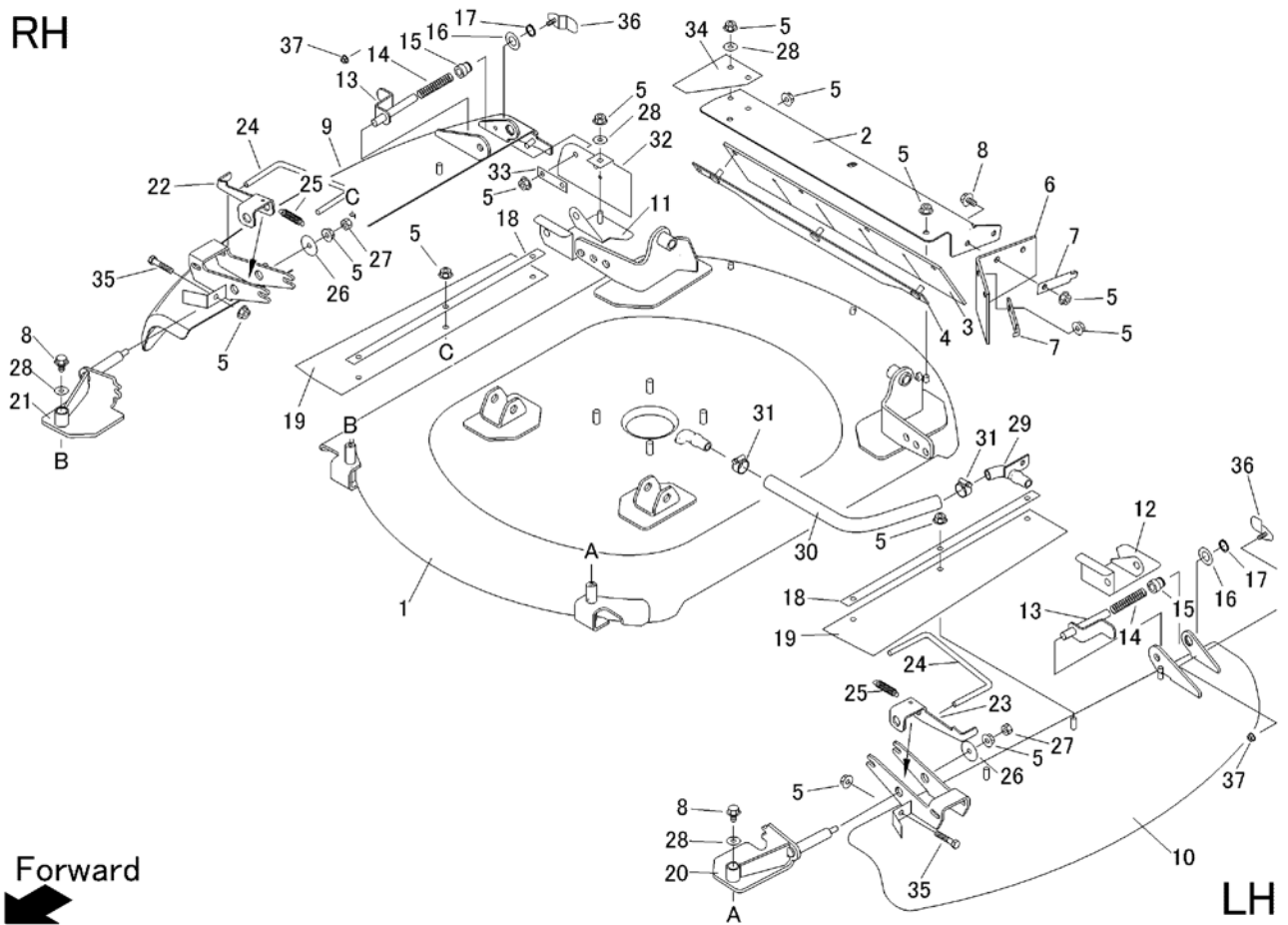
見出 NO.	部品番号 PART NO.	部品名称 PART NAME	個数 Q'ty	型 寸 DESCRIPTION	互 換 性 R/P	適用号機 FROM ~ UP TO SERIAL NO.	備 考 REMARKS
1	5347 4101 000	カリハカバー	1	COVER			
2	5332 4112 000	プレート	1	PLATE			
3	5332 4113 000	ゴムイタ	1	RUBBER			
4	5332 4115 000	ブラケット	1	BRACKET			
5	F301 0108 000	Fナット	13	M8			
6	5321 4124 000	ゴムイタ	1	RUBBER			
7	5347 4129 000	プレート	2	PLATE			
8	K110 0108 016	Fボルト	6	M8*16			
9	5347 4102 001	カバー	1	COVER			右
10	5347 4103 001	カバー	1	COVER			左
11	5347 4104 000	カバー	1	COVER			右
12	5347 4105 000	カバー	1	COVER			左
13	5335 4106 000	ピン	2	PIN			
14	5116 3075 300	スプリング	2	SPRING			
15	5335 4107 000	ピン	2	PIN			
16	0350 0161 630	PW	2	WASHER			
17	0740 0001 600	リング	2	RING			
18	5347 4108 000	プレート	2	PLATE			
19	5347 4109 000	ゴムイタ	2	RUBBER			
20	5347 4111 001	ブラケット	1	BRACKET		- No.1580016	左
20	5347 4111 002	ブラケット	1	BRACKET	D	No.1580017 -	左
21	5347 4113 001	ブラケット	1	BRACKET		- No.1580016	右
21	5347 4113 002	ブラケット	1	BRACKET	D	No.1580017 -	右
22	5335 4115 000	プレート	1	PLATE			
23	5335 4116 000	プレート	1	PLATE			

5347 410E カリハカバー(CE オーストラリア) Cutting Blade Shield(CE AU)



見出	部品番号	部品名称		個数	型 寸	互換性	適用号機	備 考
NO.	PART NO.	PART NAME		Q'ty	DESCRIPTION	R/P	FROM ~ UP TO SERIAL NO.	REMARKS
1	5347 4101 000	カリハカバー	COVER	1				
2	5332 4112 000	プレート	PLATE	1				
3	5332 4113 000	ゴムイタ	RUBBER	1				
4	5332 4115 000	ブラケット	BRACKET	1				
5	F301 0108 000	Fナット	NUT	23	M8			
6	5321 4124 000	ゴムイタ	RUBBER	1				
7	5347 4129 000	プレート	PLATE	2				
8	K110 0108 016	Fボルト	BOLT	6	M8*16			
9	5347 4102 001	カバー	COVER	1				右
10	5347 4103 001	カバー	COVER	1				左
11	5347 4104 000	カバー	COVER	1				右
12	5347 4105 000	カバー	COVER	1				左
13	5335 4106 000	ピン	PIN	2				
14	5116 3075 300	スプリング	SPRING	2				
15	5335 4107 000	ピン	PIN	2				
16	0350 0161 630	PW	WASHER	2	16*30*3.0			
17	0740 0001 600	リング	RING	2	S16			
18	5347 4108 000	プレート	PLATE	2				
19	5347 4109 000	ゴムイタ	RUBBER	2				
20	5347 4111 001	ブラケット	BRACKET	1				左
21	5347 4113 001	ブラケット	BRACKET	1				右
22	5335 4115 000	プレート	PLATE	1				
23	5335 4116 000	プレート	PLATE	1				
24	5335 4117 000	ロッド	ROD	2				
25	3408 5202 000	スプリング	SPRING	2				

RH

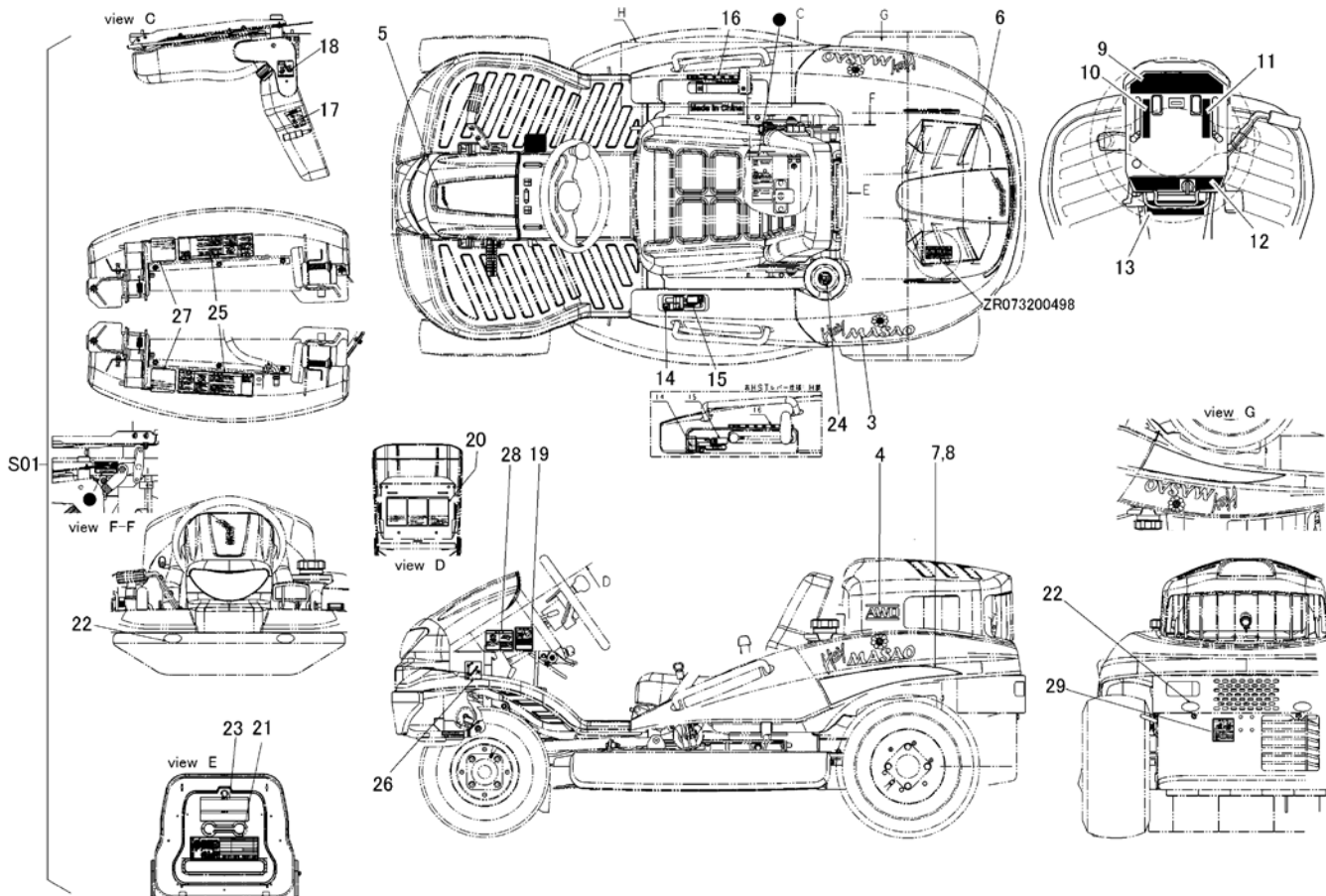


Forward

LH

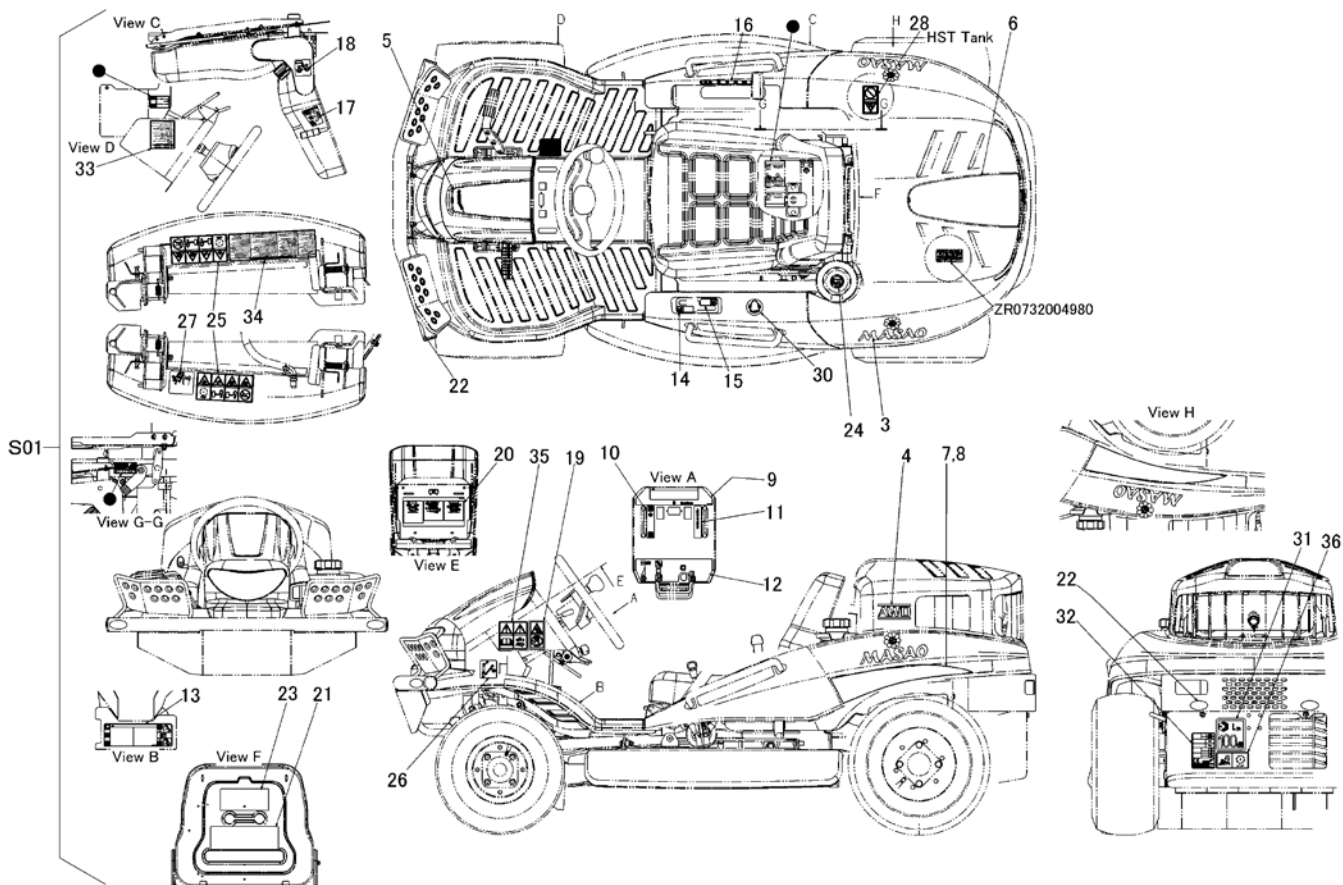
見出	部品番号	部品名称		個数	型 寸	互換性	適用号機	備 考
NO.	PART NO.	PART NAME		Q'ty	DESCRIPTION	R/P	FROM ~ UP TO SERIAL NO.	REMARKS
26	0350 0160 835	PW	PW	2				
27	A301 0108 001	ナット	NUT	2	M8			
28	0350 0140 822	PW	WASHER	5	8*22*1.6			
29	5335 4121 000	ブラケット	BRACKET	1				
30	5335 4122 000	ホース	HOSE	1	L=340			
31	0050 1100 250	ホースバンド	CLAMP HOSE	2	25			
32	5335 4123 000	ゴムイタ	RUBBER	1				
33	5335 4124 001	プレート	PLATE	1				
34	5335 4125 000	ゴムイタ	RUBBER	1				
35	A110 0108 040	ボルト	BOLT	2	M8*40			
36	5335 4126 000	ブラケット	BRACKET	2				
37	F300 0106 000	Fナット	NUT	2	M6			

5351 500A マーク(国内 チャージポンプ無) Mark(JP/ Without Charge Pump)



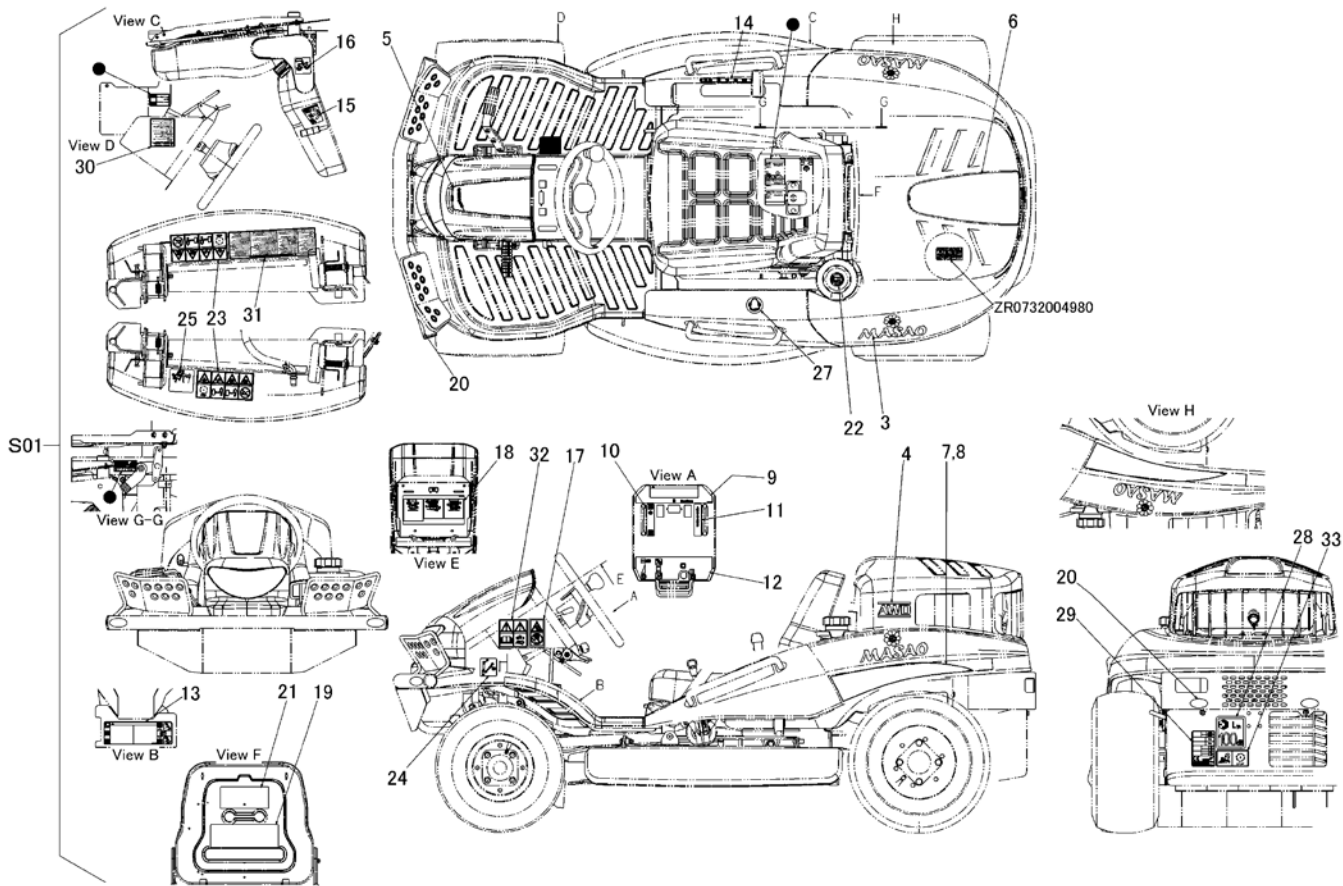
見出	部品番号	部品名称		個数	型 寸	互換性	適用号機	備 考
NO.	PART NO.	PART NAME		Q'ty	DESCRIPTION	R/P	FROM ~ UP TO SERIAL NO.	REMARKS
S01	5351 500A 000	マークセット	MARK set	1			JP:AWD/CMX1804RC000	
3	5347 5003 000	マーク	MARK	2				Hey Masao
4	5347 5004 000	マーク	MARK	2				AWD
5	5347 5005 000	マーク	MARK	1				
6	5347 5006 000	マーク	MARK	1				
7	5332 5007 000	マーク	MARK	1				
8	5332 5008 000	マーク	MARK	1				
9	5347 5009 000	マーク	MARK	1				
10	5347 5011 000	マーク	MARK	1				
11	5347 5012 000	マーク	MARK	1				
12	5347 5013 000	マーク	MARK	1			- No.1580016	
12	5347 5013 001	マーク	MARK	1		B	No.1580017 -	
13	5347 5014 000	マーク	MARK	1				
14	5347 5015 000	マーク	MARK	1				
15	5347 5016 000	マーク	MARK	1				
16	5334 5117 000	マーク	MARK	1				
17	5332 5018 000	マーク	MARK	1				
18	5332 5019 001	マーク	MARK	1				
19	5332 5021 000	マーク	MARK	1				
20	5347 5023 000	マーク	MARK	1				
21	5347 5024 001	マーク	MARK	1				
22	3570 5026 000	マーク	MARK	4				
23	5347 5025 000	マーク	MARK	1				
24	5321 5016 000	マーク	MARK	1				
25	5347 5026 000	マーク	MARK	2				
26	5321 5111 000	マーク	MARK	1				
27	5335 5028 000	マーク	MARK	2				
28	5321 5021 000	マーク	MARK	1				
29	5321 5024 000	マーク	MARK	1				

5351 500E マーク(CE) Mark(CE)

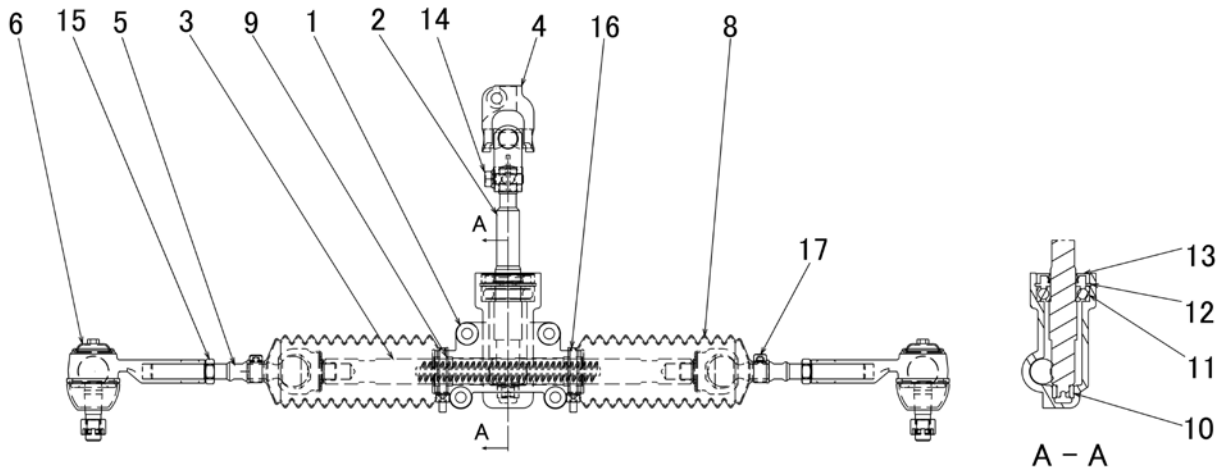


見出	部品番号	部品名称		個数	型 寸	互換性	適用号機	備 考
NO.	PART NO.	PART NAME		Q'ty	DESCRIPTION	R/P	FROM ~ UP TO SERIAL NO.	REMARKS
S01	5351 500E 000	マークセット	MARK set	1			EX:AWD/CMX186HRCCE005	
3	5347 5003 000	マーク	MARK	2				
4	5347 5004 000	マーク	MARK	2				
5	5347 5005 000	マーク	MARK	1				
6	5347 5006 000	マーク	MARK	1				
7	5332 5007 000	マーク	MARK	1				
8	5332 5008 000	マーク	MARK	1				
9	5347 5109 000	マーク	MARK	1				
10	5347 5111 000	マーク	MARK	1				
11	5347 5112 000	マーク	MARK	1				
12	5347 5113 000	マーク	MARK	1			- No.1610129	
12	5347 5115 000	マーク	MARK	1		B	No.1610130 -	
13	5347 5114 000	マーク	MARK	1				
14	5347 5015 000	マーク	MARK	1				
15	5347 5016 000	マーク	MARK	1				
16	5334 5117 000	マーク	MARK	1				
17	5332 5118 000	マーク	MARK	1				
18	5332 5119 001	マーク	MARK	1				
19	5332 5121 000	マーク	MARK	1				
20	5347 5123 000	マーク	MARK	1				
21	5347 5124 001	マーク	MARK	1				
22	3570 5026 000	マーク	MARK	4				
23	5347 5125 000	マーク	MARK	1				
24	5321 5016 000	マーク	MARK	1				

5351 500G マーク(オーストラリア) Mark(AU)



見出	部品番号	部品名称		個数	型 寸	互換性	適用号機	備 考
NO.	PART NO.	PART NAME		Q'ty	DESCRIPTION	R/P	FROM ~ UP TO SERIAL NO.	REMARKS
S01	5351 500G 000	マークセット	MARK set	1			EX:AWD CMX186HRC AU	
3	5347 5003 000	マーク	MARK	2				
4	5347 5004 000	マーク	MARK	2				
5	5347 5005 000	マーク	MARK	1				
6	5347 5006 000	マーク	MARK	1				
7	5332 5007 000	マーク	MARK	1				
8	5332 5008 000	マーク	MARK	1				
9	5347 5109 000	マーク	MARK	1				
10	5347 5111 000	マーク	MARK	1				
11	5347 5112 000	マーク	MARK	1				
12	5347 5113 000	マーク	MARK	1			- No.1610129	
12	5347 5115 000	マーク	MARK	1		B	No.1610130 -	
13	5347 5114 000	マーク	MARK	1				
14	5334 5117 000	マーク	MARK	1				
15	5332 5118 000	マーク	MARK	1				
16	5332 5119 001	マーク	MARK	1				
17	5332 5121 000	マーク	MARK	1				
18	5347 5123 000	マーク	MARK	1				
19	5347 5124 001	マーク	MARK	1				
20	3570 5026 000	マーク	MARK	4				
21	5347 5125 000	マーク	MARK	1				
22	5321 5016 000	マーク	MARK	1				
23	5321 5116 000	マーク	MARK	2				
24	5321 5111 000	マーク	MARK	1				



見出 NO.	部品番号 PART NO.	部品名称 PART NAME		個数 Q'ty	型 寸 DESCRIPTION	互 換 性 R/P	適 用 号 機 FROM ~ UP TO SERIAL NO.	備 考 REMARKS
1	5347 3002 101	ケース	CASE	1				
2	5347 3002 200	シャフト	SHAFT	1				
3	5347 3002 300	ラック	RACK	1				
4	5347 3002 400	Uジョイント	JOINT	1				
5	5347 3002 500	ジョイント	JOINT	2				
6	5347 3002 600	タイロッドエンド	TIERIDEND	2				
8	5347 3002 800	ブーツ	BOOTS	2				
9	0796 0202 315	DUブッシュ	BUSHING	2				
10	5347 3002 900	ニードルベアリング	BEARING	1				
11	0750 0060 040	ベアリング	BEARING	1	6004			
12	0741 0004 200	Oリング	RING	1				
13	0840 1020 428	オイルシール	OILSEAL	1				
14	F154 0108 025	セムスA	BOLT	1				
15	A303 0112 003	ナット	NUT	2	M12 P=1.25			
16	5210 0099 100	SKバンド	BAND	2				
17	0050 3115 006	ホースクリップ	CLIP	2				

5333 0201 000 配線図 (国内) Diagram (Japan)

ポジションライトヘッドライト
5W × 2 25W / 25W
(補修品は3.4W)

ヘッドライトスイッチ	ライト状態	1	2	a
	点灯	○	○	
	消灯			ON

油圧スイッチ

点灯	○	○
点消		
圧力		

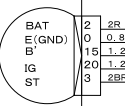
- スパークプラグ
- スパークプラグ
- チャージコイル
MAX: 15A
アイドリング: 5. 5A
- レギュレータ
- 燃料カット
ソレノイドバルブ
- マグネットスイッチ
- スタータモータ

12V / 3.4W
オイル警告ランプ

アワメータ

キースイッチ

点灯	切	入	補助		
キー	E	B'	IG	BAT	ST
切	○	○			
入			○	○	
補助			○	○	○



ブレーキスイッチ

ペダル状態	踏み込み	解放
ブレーキ	○	○
解放		

シートスイッチ

シート状態	COM	NO
非着座	○	○
着座	○	○

パワーリレー (スタート)

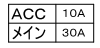


パワーリレー (停止)



刈刈クラッチスイッチ

刈刈クラッチ	COM	NO
切	○	○
入	○	○

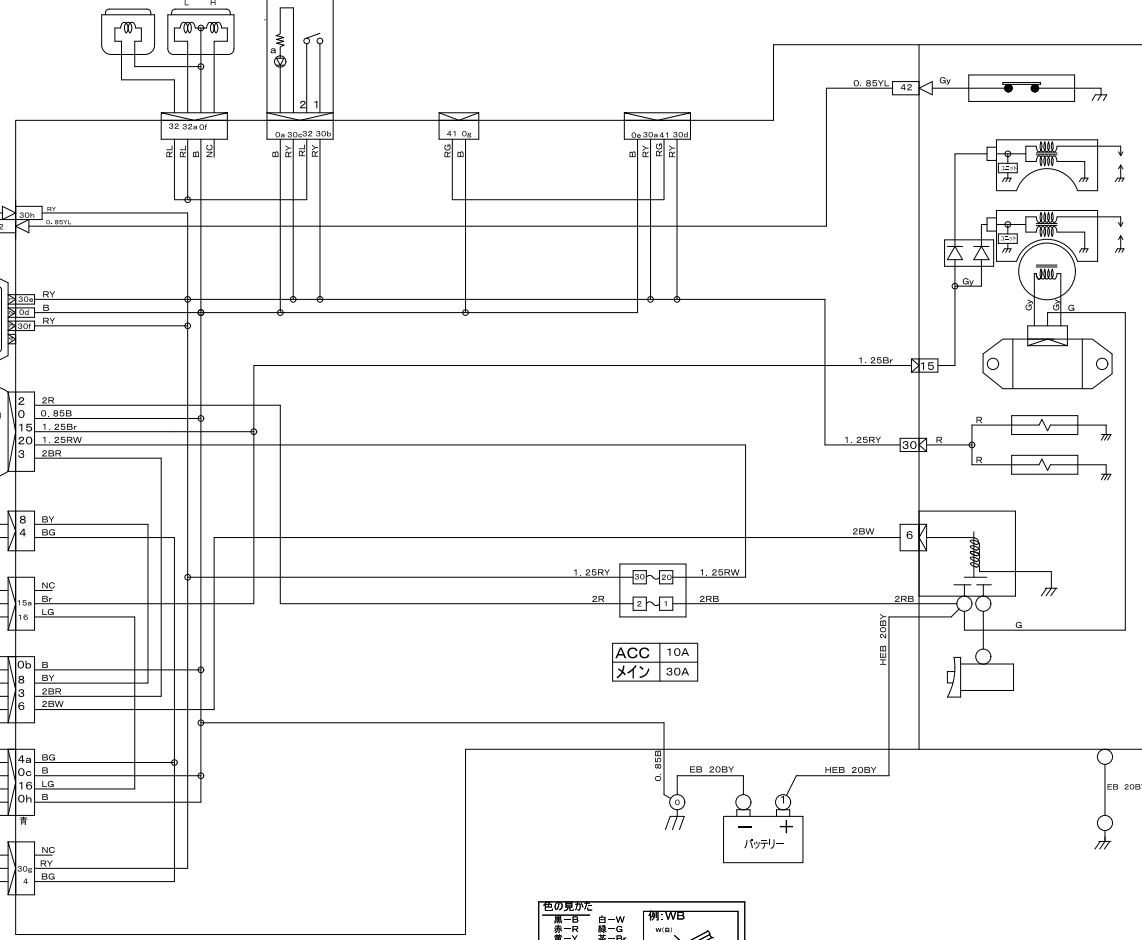


色の見かた

白	白-W
黒	黒-R
赤	赤-G
青	青-B
緑	緑-O
紫	紫-L
黄	黄-P
茶	茶-V
灰色	灰色-Sb

例: WB
W(白)
B(黒)

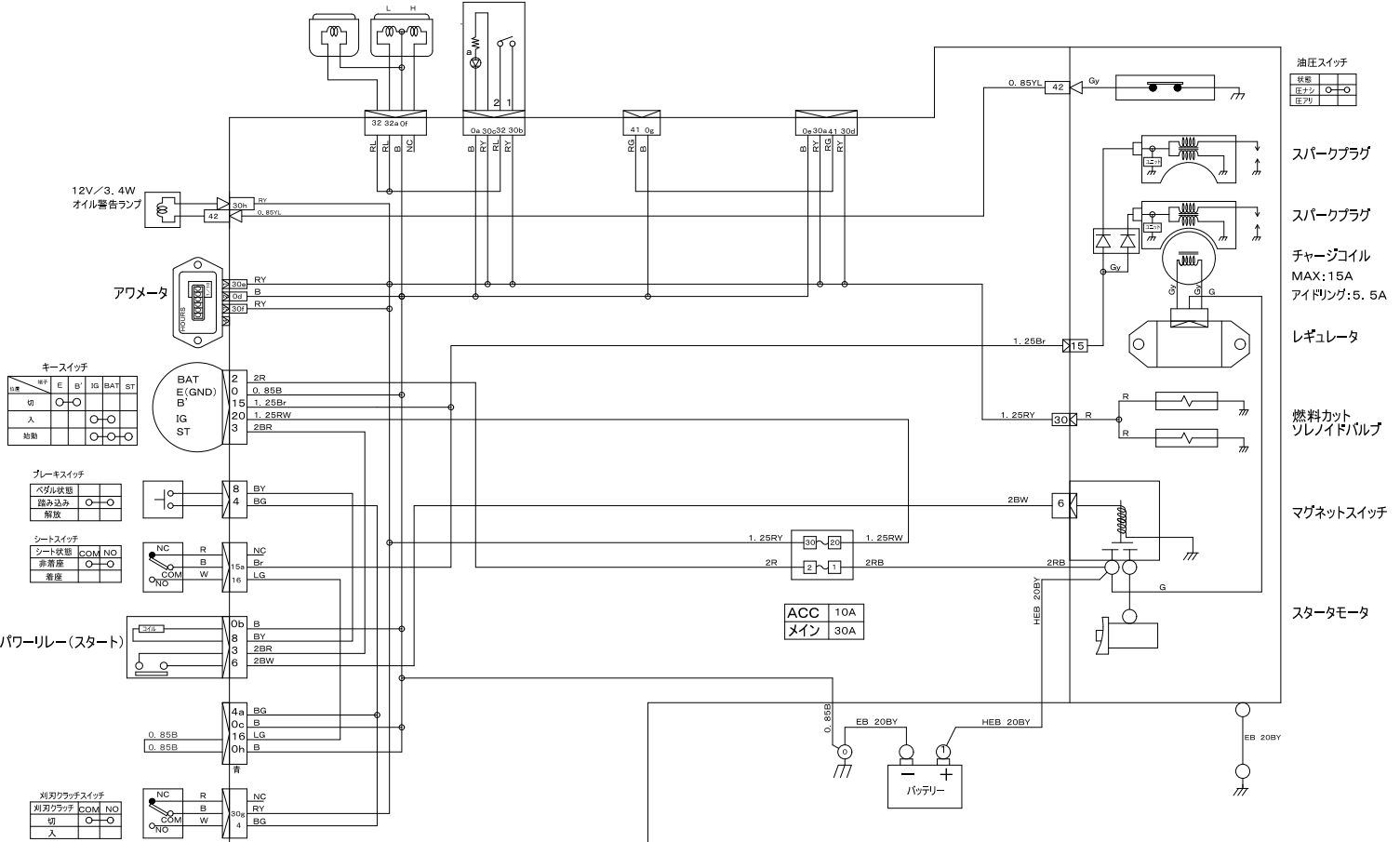
電線はAVS又はCAVS線を、指定なきサイズは0.5を表示。



5333 0201 100 配線図 (CE) Diagram (CE)

ポジションライトヘッドライト
5W×2 25W/25W
(補修品は3.4W)

ライト状態	1	2	a
点灯	○	○	
消灯			ON



キースイッチ

キー	E	B'	IG	BAT	ST
切	○	○			
入			○	○	
始動			○	○	○

ブレーキスイッチ

ペダル状態		
踏み込み	○	○
解放		

シートスイッチ

シート状態	COM	NO
非着座	○	○
着座		

パワーリレー (スタート)

25a	
0b	B
8	BY
3	2BR
6	2BW

刈刈クラッチスイッチ

刈刈クラッチ	COM	NO
切	○	○
入		

油圧スイッチ

状態		
圧上	○	○
圧下		

- スパークプラグ
- スパークプラグ
- チャージコイル
MAX: 15A
アイドリング: 5.5A
- レギュレータ
- 燃料カット
ソレノイドバルブ
- マグネットスイッチ
- スタータモータ

色の見かた

黒	白	W
赤	緑	G
青	茶	B
黄	橙	O
紫	紺	L
緑	紫	LG
茶	水色	CB

例: WB (白赤)

電線はAVS又はCAVS線を、指示なきサイズは0.5を示す。

5333 0201 200 配線図 (国内 HST右操作) Diagram (HST Right)

ポジションライトヘッドライト
5W×2 25W/25W
(補修品は3.4W)

ライト状態	1	2	a
点灯	○	○	
消灯			ON

油圧スイッチ

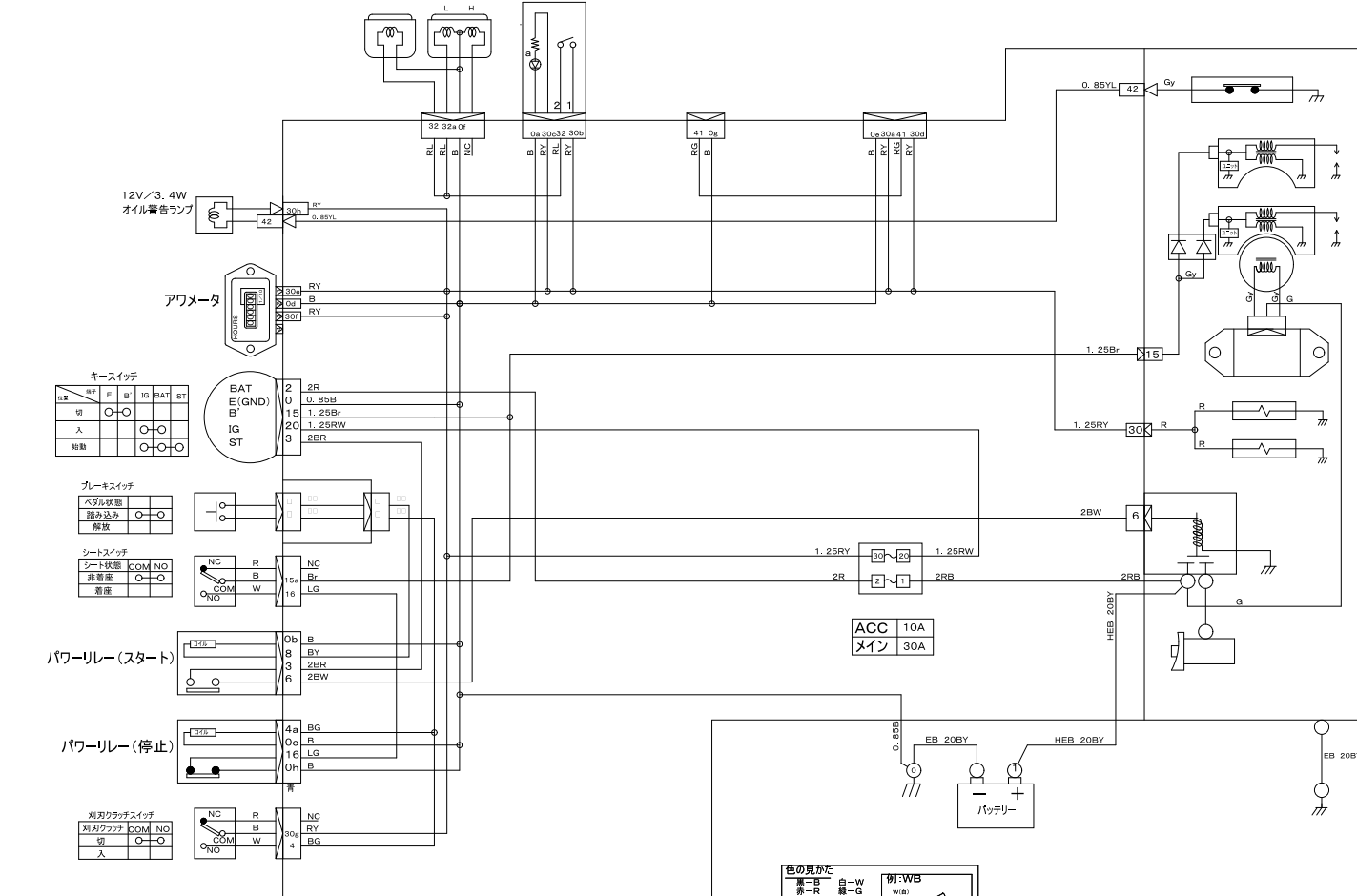
復帰	○	○
圧ナシ		
圧アリ		

スパークプラグ
スパークプラグ
チャージコイル
MAX: 15A
アイドリング: 5. 5A

レギュレータ
燃料カット
ソレノイドバルブ

マグネットスイッチ

スタータモータ



キースイッチ

ON	E	B'	IG	BAT	ST
切	○	○			
入			○	○	
短絡			○	○	○

ブレーキスイッチ

ペダル状態	○	○
踏み込み	○	○
解放		

シートスイッチ

シート状態	COM	NO
非着座	○	○
着座		

パワーリレー (スタート)

25b	B
8	BY
3	2BR
6	2BW

パワーリレー (停止)

4b	BG
0c	B
16	LG
0h	B

刈刈クラッチスイッチ

刈刈クラッチ	COM	NO
切	○	○
入		

色の見かた

黒	白-W
赤	緑-G
青	茶-B
黄	紫-O
桃	若紫-Lg
紫	灰色-Gb

例:WB
W/B: (Diagram showing wire bundle)

電線はAVS又はCAVS線を、指示なきサイズは、φ5を示す。