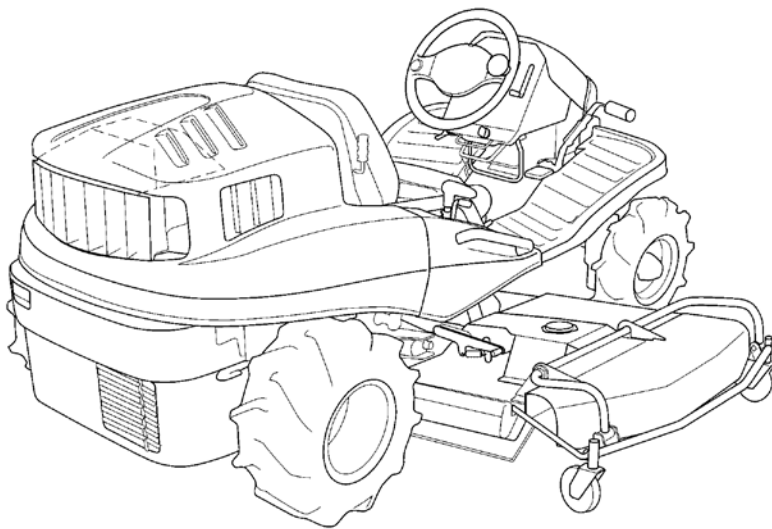


CANYCOM

PARTS LIST

CM2503



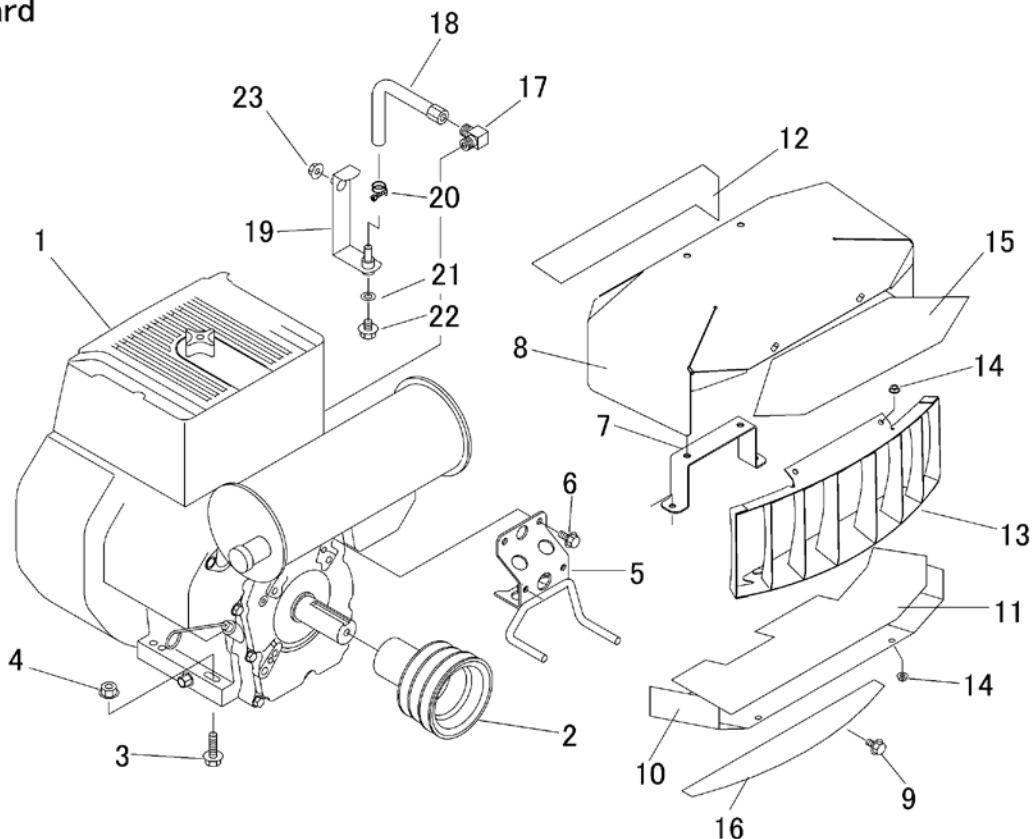
目次

Table of Contents

5349	000A	エンジン(国内) Engine(Japan)	1
5347	010A	エンジン コントロール Engine Control	2
5352	020A	デンソウ(国内) Electric(Japan)	3~5
5347	030A	ネンリョウタンク Fuel Tank	6~7
5349	100A	フレーム Frame	8
5347	120A	フロントカバー Front Cover	9
5352	125A	リアカバー Rear Cover	10~11
5347	130A	バンパー Bumper	12
5346	200B	ミッション Transmission	13
5332	205A	HSTタンク HST Tank	14
5352	210A	フロントアクスル Front Axle	15~16
5346	220A	ゼンリンタイヤ Front Tire	17
5346	230A	コウリンタイヤ Rear Tire	18
5347	235A	ドウリョクデンタツ (ソウコウ) Power Line (Drive)	19
5347	240A	ドウリョクデンタツ (カリハ)Power Line (Cutting)	20
5341	250A	カリハクドウ Cutting Rotary	21
5341	2501	カリハケースAssy(Center) Gear Box Assy(Center)	22
5341	2515	カリハケースAssy(Right) Gear Box Assy(Right)	23
5352	300A	ステアリング Steering	24
5353	310A	走行・操作レバー(左ブレーキ 左HSTレバー) Drive Lever (Brake L HST L)	25~26
5347	320A	フクヘンソクレバー Auxiliary Shift Lever	27
5346	330A	ブレーキ(左) Brake(Left)	28
5347	340A	デフロックレバー Diff. Lock Lever	29
5347	350D	シート Seat	30
5341	400A	カリハリンク Link	31~32
5341	405A	デンドウショウコウ Electric Cutting Adjust	33
5341	410A	カリハカバー Cutting Blade Shield	34~35
5341	420A	カリハ Cutting Blade	36
5347	430A	カリハブレーキ Cutter Brake	37
5352	500K	マーク(韓国) Mark(Korea)	38
5353	530K	フゾクヒン(韓国) Accessories(Korea)	39

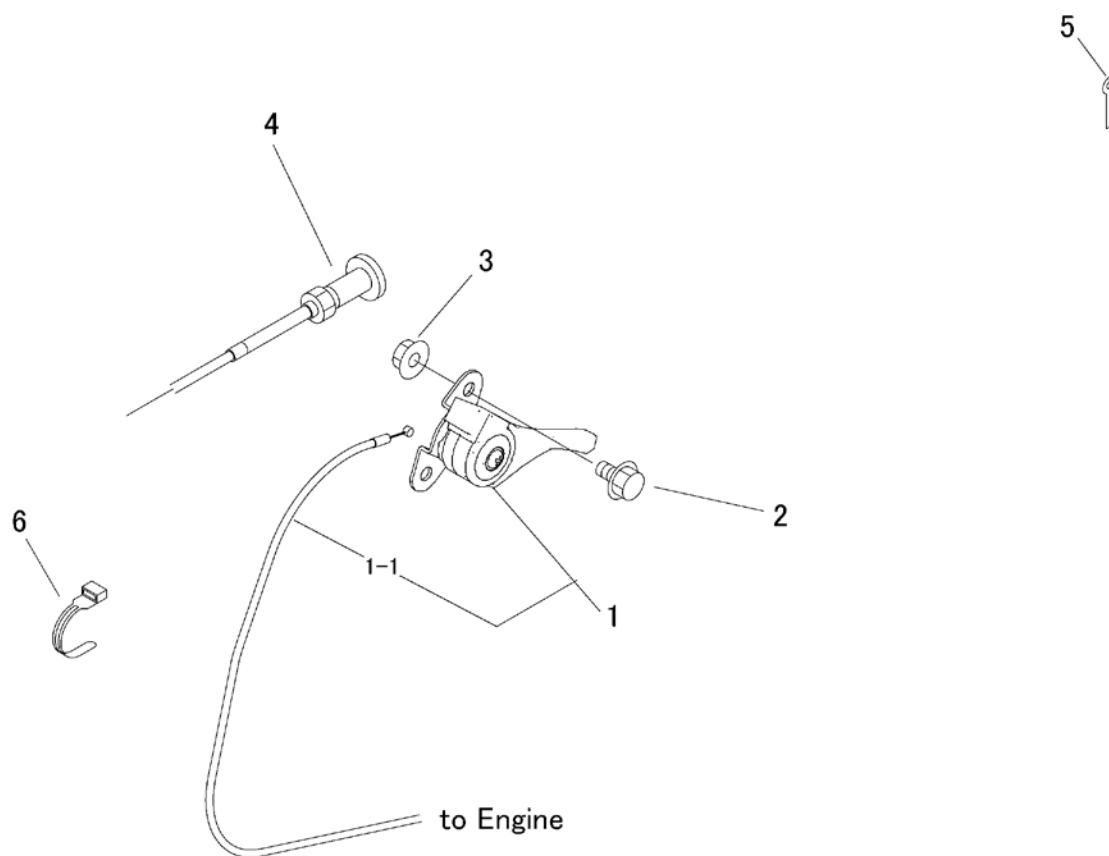
Forward

RH

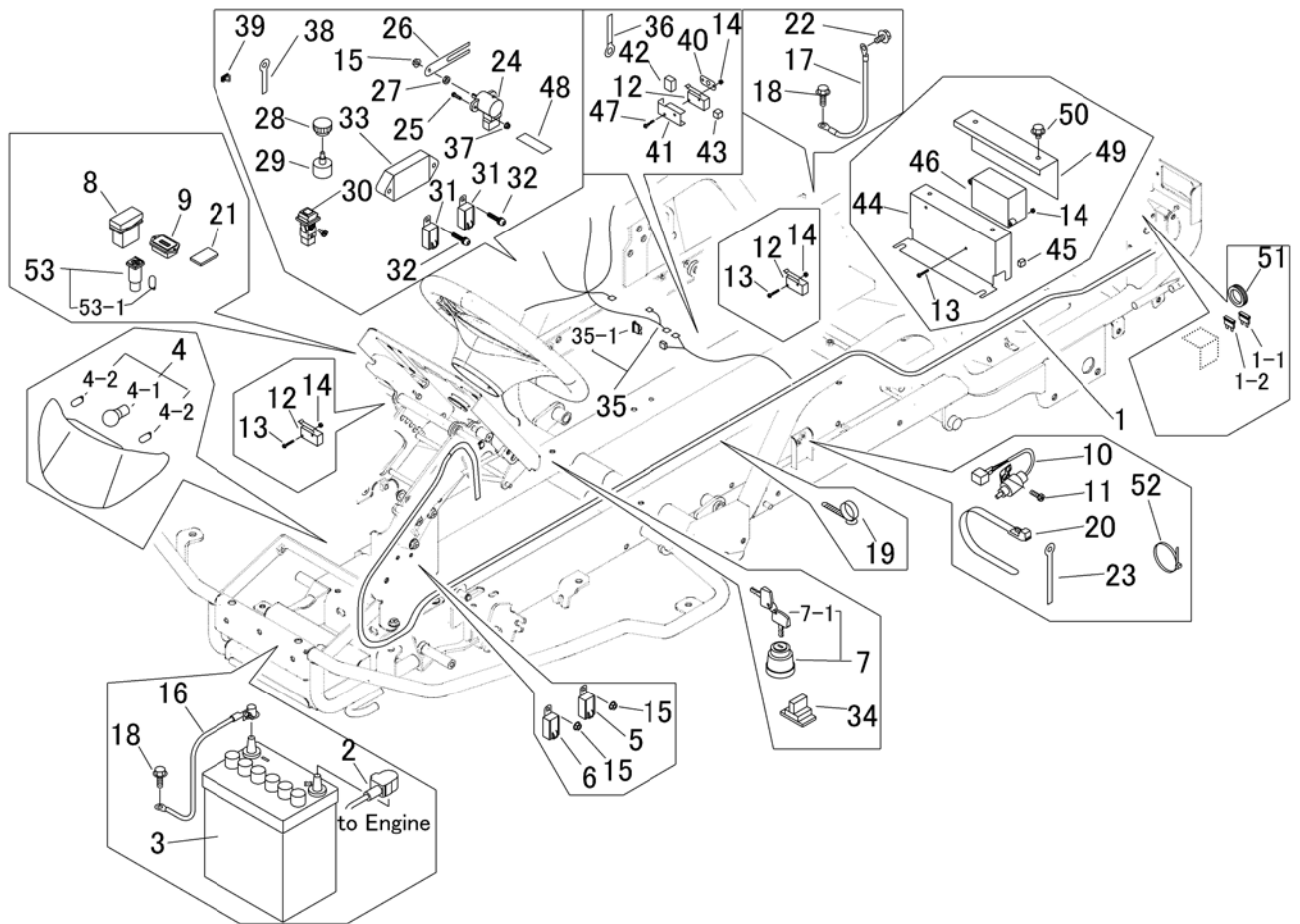


LH

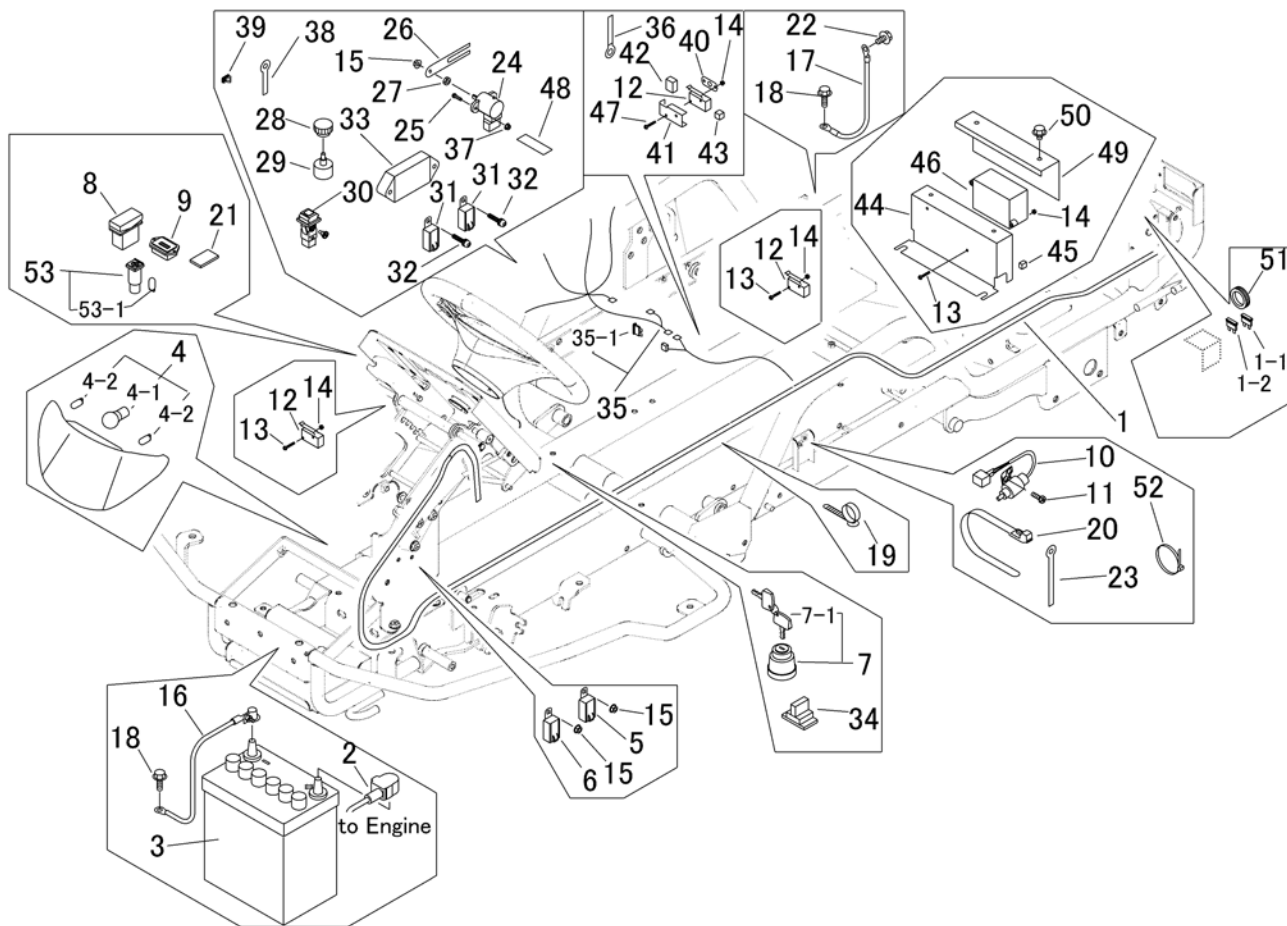
見出	部品番号	部品名称		個数	型 寸	互換性	適用号機	備 考
NO.	PART NO.	PART NAME		Q'ty	DESCRIPTION	R/P	FROM ~ UP TO SERIAL NO.	REMARKS
1	5349 0001 000	エンジン	ENGINE	1	EH722DS7011			
2	5335 0005 000	プーリ	PULLEY	1				
3	K814 0110 040	Fホルト	BOLT	4	M10*40(8T)			
4	F301 0110 000	Fナット	NUT	4	M10			
5	5332 0006 000	ストッパ	STOPPER	1				
6	K710 0108 016	Fホルト	BOLT	2	M8*16(7T)			
7	5332 0011 000	ブラケット	BRACKET	1				
8	5335 0012 000	カバー	COVER	1				
9	K110 0108 016	Fホルト	BOLT	4	M8*16			
10	5335 0013 000	ブラケット	BRACKET	1				
11	5332 0014 001	インシュレータ	INSULATOR	1				
12	5335 0015 000	インシュレータ	INSULATOR	1				
13	5335 0016 000	カバー	COVER	1				
14	F300 0106 000	Fナット	NUT	4	M6			
15	5332 0017 000	インシュレータ	INSULATOR	1				
16	5335 0018 000	インシュレータ	INSULATOR	1				
17	5305 0037 000	エルボ	ADAPTER	1				
18	5321 0009 000	ホース	HOSE	1				
19	5332 0009 000	ブラケット	BRACKET	1				
20	0050 1100 180	ホースバンド	BAND	1				
21	0833 0001 000	シールワッシャ	SEAL WASHER	1	SW-10			
22	K712 0110 012	Fホルト	BOLT	1	M10*12 P=1.25			
23	F301 0108 000	Fナット	NUT	1	M8			



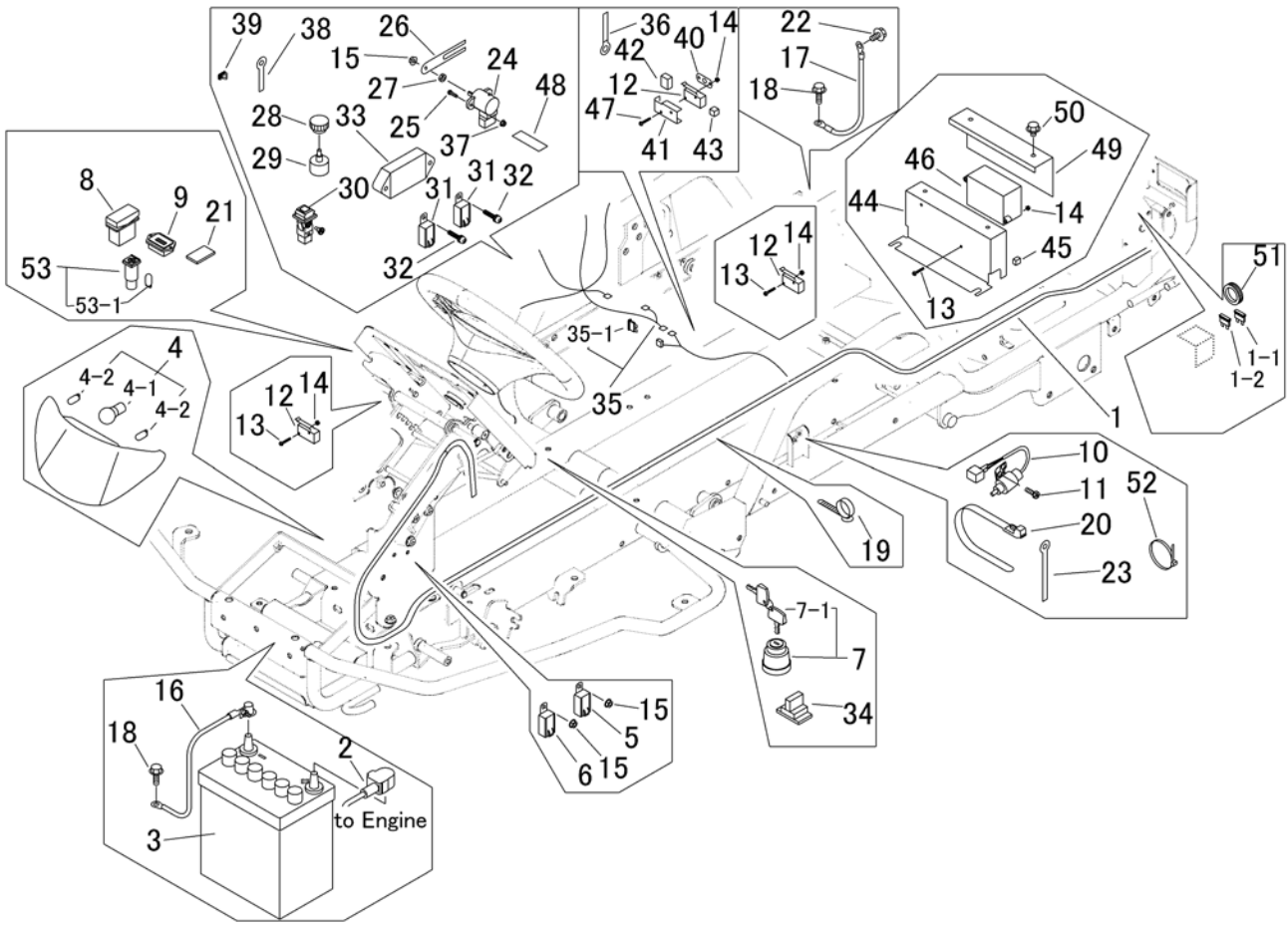
見出	部品番号	部品名称		個数	型 寸	互換性	適用号機	備 考
NO.	PART NO.	PART NAME		Q'ty	DESCRIPTION	R/P	FROM ~ UP TO SERIAL NO.	REMARKS
1	5332 0101 000	スロットルレバ-ASSY	LEVER	1				
1-1	5332 0101 100	ワイヤー	WIRE	1				
2	K700 0106 012	Fボルト	BOLT	1	M6*12(7T)			
3	F300 0106 000	Fナット	NUT	2	M6			
4	5347 0112 000	ワイヤー(チョークワイヤー)	WIRE	1				チョークワイヤー
5	0050 2106 063	クランプ	CLAMP	1				
6	3513 3131 000	プラスチックバンド	BAND	1				



見出	部品番号	部品名称		個数	型 寸	互換性	適用号機	備 考
NO.	PART NO.	PART NAME		Q'ty	DESCRIPTION	R/P	FROM ~ UP TO SERIAL NO.	REMARKS
1	5341 0202 001	ハーネス	HARNESS	1			- No.1670010	GP
1	5352 0202 000	ハーネス	HARNESS	1		B	No.1670011 -	GP
1-1	0980 1003 002	ヒューズ	FUSE	1	30A			
1-2	0980 1001 002	ヒューズ	FUSE	1	10A			
2	0980 7201 704	プラスコード	CODE	1	20-L1700			
3	3705 3901 000	バッテリー	BATTERY	1	40B19R			
4	5332 0203 000	ランプ	LAMP	1				
4-1	5332 0203 100	バルブ	BULB	1	12V25W/25W			
4-2	0980 8120 348	バルブ	BULB	2	12V3.4W			
5	3714 0491 000	リレー	RELAY	1				パワーリレー(スタート)
6	3714 8075 000	リレー	RELAY	1				パワーリレー(停止)
7	3718 0425 000	メインスイッチAssy	SWITCH	1				
7-1	3718 0425 100	キーAssy	KEY	1				
8	5332 0205 000	スイッチ	SWITCH	1				ヘッドライトSW
9	5313 0205 000	アワメータ	METER	1	701TN091001248D			
10	5310 0208 000	スイッチ	SWITCH	1	Q91-29000-010			セーフティSW(ブレーキ)
11	F204 0105 012	セムSA	SCREW	2	M5*12			
12	5306 3541 000	スイッチ	SWITCH	3				セーフティSW(シート下、カリクラッチ)
13	F242 0103 020	ナベセムSA	SCREW	6	M3*20			
14	F300 0103 001	Fナット	NUT	8	M3			
15	F300 0106 000	Fナット	NUT	7	M6			
16	3643 0217 000	マイナスコード	MINUS CODE	1				
17	3522 0231 000	マイナスコード	MINUS CODE	1				
18	3522 0238 100	タップタイト	TAP TIGHT	4				
19	3712 0315 000	クリップ	CLIP	5				

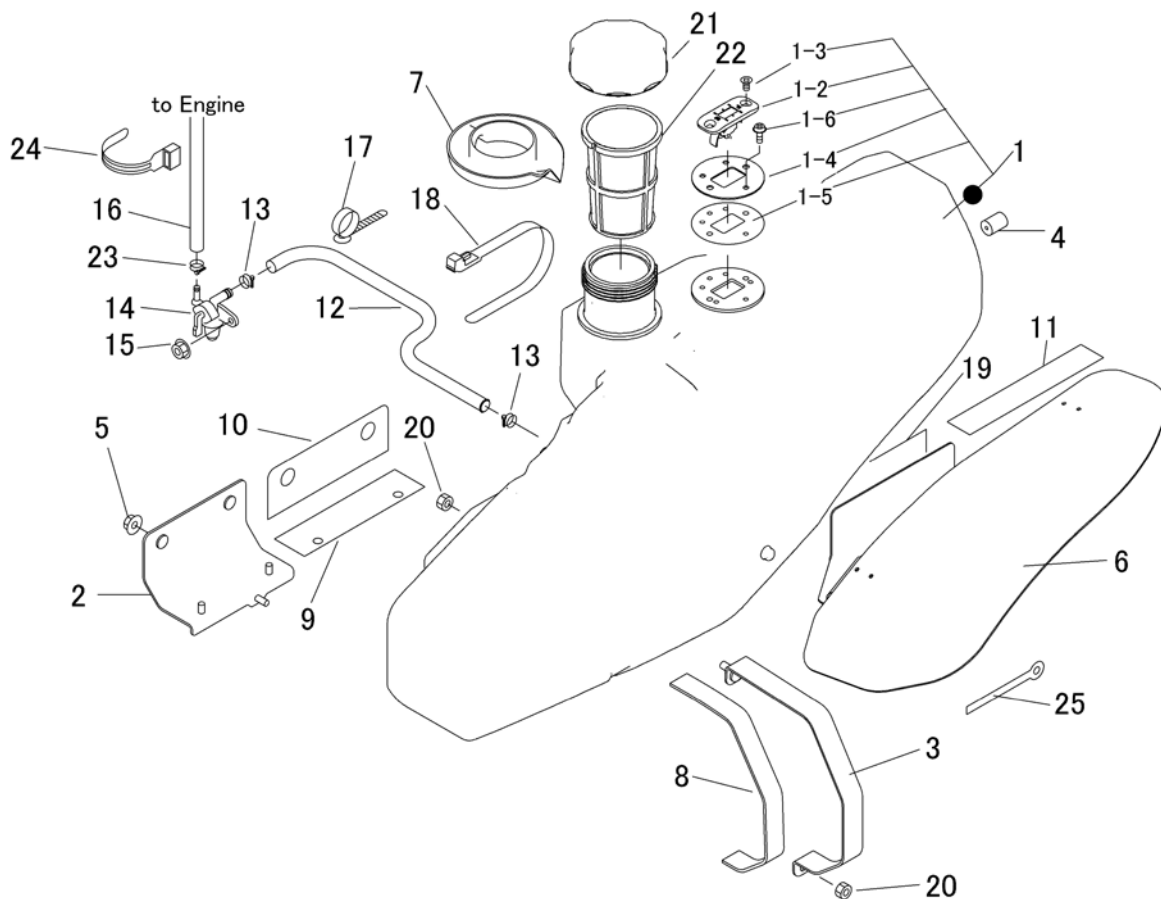


見出	部品番号	部品名称		個数	型 寸	互換性	適用号機	備 考
NO.	PART NO.	PART NAME		Q'ty	DESCRIPTION	R/P	FROM ~ UP TO SERIAL NO.	REMARKS
20	3637 0254 000	プラスチックバンド	BAND	21				
21	5333 0207 000	キャップ	CAPASSY	1				
22	K710 0108 012	Fホルト	BOLT	1	M8*12			
23	0050 2108 083	クランプ	CLAMP	1				
24	4106 0237 000	センサ	SENSOR	1				GP
25	H242 0104 016	ナベ`セムS	SCREW	2	M4*16			GP
26	5341 0204 001	プレート	PLATE	1				GP
27	A300 0106 003	ナット	NUT	1	M6			GP
28	5341 0205 000	ツマミ	Knob	1				GP
29	5341 0206 000	センサ	SENSOR	1				GP
30	5353 0203 000	スイッチ(LED)	SWITCH	1				GP
31	3652 0665 000	リレー	RELAY	4				GP
32	H242 0106 016	ナベ`セムS	SCREW	4	M6*16			GP
33	5341 0207 000	マイコン	MICOM	1				GP
34	5341 0208 000	スイッチ	SWITCH	1	181598-0001A			GP
35	5341 0203 003	ハーネス	HARNESS	1				GP
35-1	0980 1001 002	ヒューズ	FUSE	1	10A			GP
36	0050 2113 103	クランプ	CLAMP	1				GP
37	F300 0104 001	Fナット	NUT	2	M4			
38	0050 2106 063	クランプ	CLAMP	1				GP
39	3715 0436 000	クリップ	CLIP	1				GP
40	5341 0211 000	プレート	PLATE	1				GP
41	5341 0212 000	プレート	PLATE	1				GP
42	5341 0213 000	エプトシーラー	INSULATOR	1				GP
43	5341 0214 000	エプトシーラー	INSULATOR	1				GP



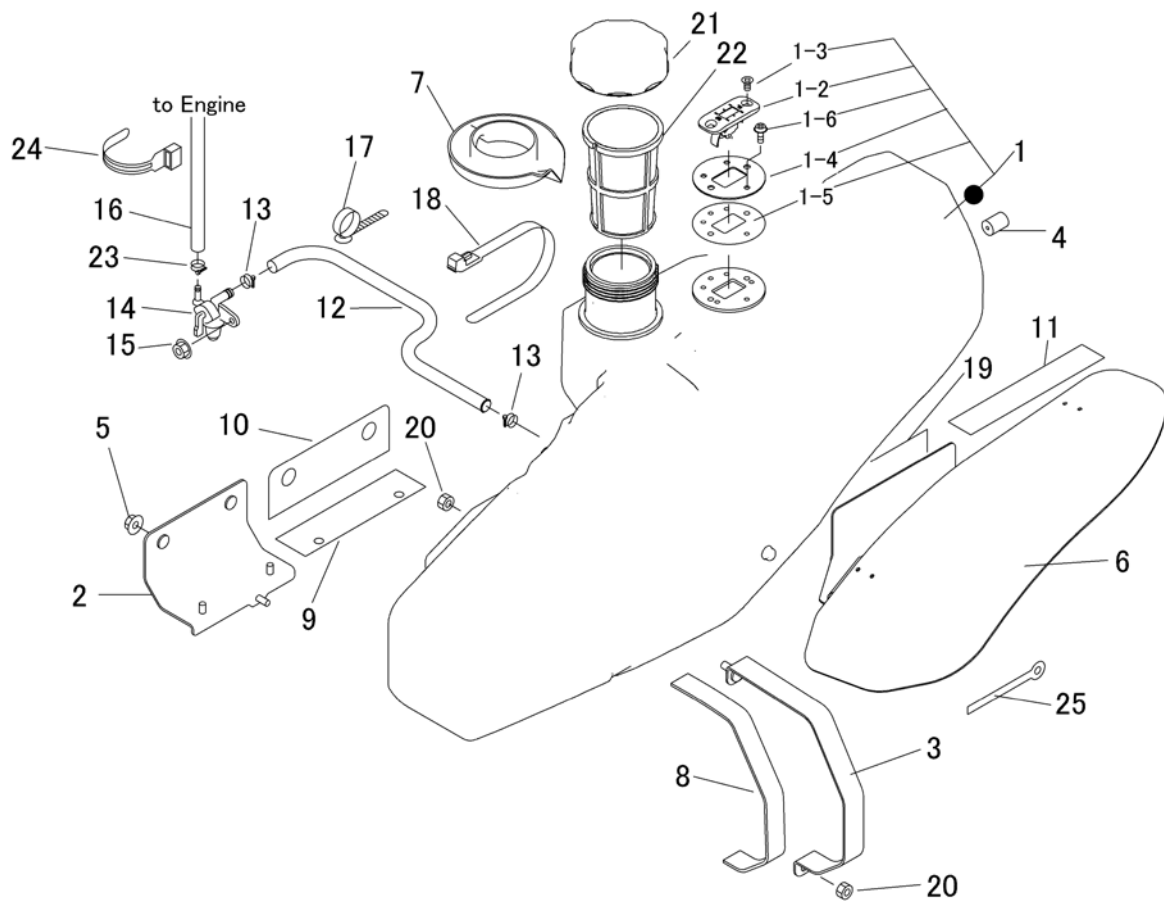
見出	部品番号	部品名称		個数	型 寸	互換性	適用号機	備 考
NO.	PART NO.	PART NAME		Q'ty	DESCRIPTION	R/P	FROM ~ UP TO SERIAL NO.	REMARKS
44	5341 0217 001	プレート	PLATE	1				GP
45	5341 0218 000	トリム	TRIM	4				GP
46	5341 0220 001	オーバーカレントボックス	OVERCURRENT BOX	1	LAKC-1-12-6B IP66			GP
47	F242 0103 025	ナベ・セムスA	SCREW	2	M3 × 25			GP
48	3534 3115 000	コルゲートチューブ	TUBE	1				GP
49	5341 0219 000	プレート	PLATE	1				GP
50	K700 0106 012	Fホルト	BOLT	2	M6*12			GP
51	0040 1303 600	グロメット	GROMMET	1				
52	5210 0099 100	SKバンダー	BAND	2				
53	3670 0513 000	ランプ	LAMP	1		D	No.1670011 -	
53-1	0980 8120 348	バルブ	BULB	1	12V3.4W	D	No.1670011 -	

5347 030A ネンリヨウタンク Fuel Tank



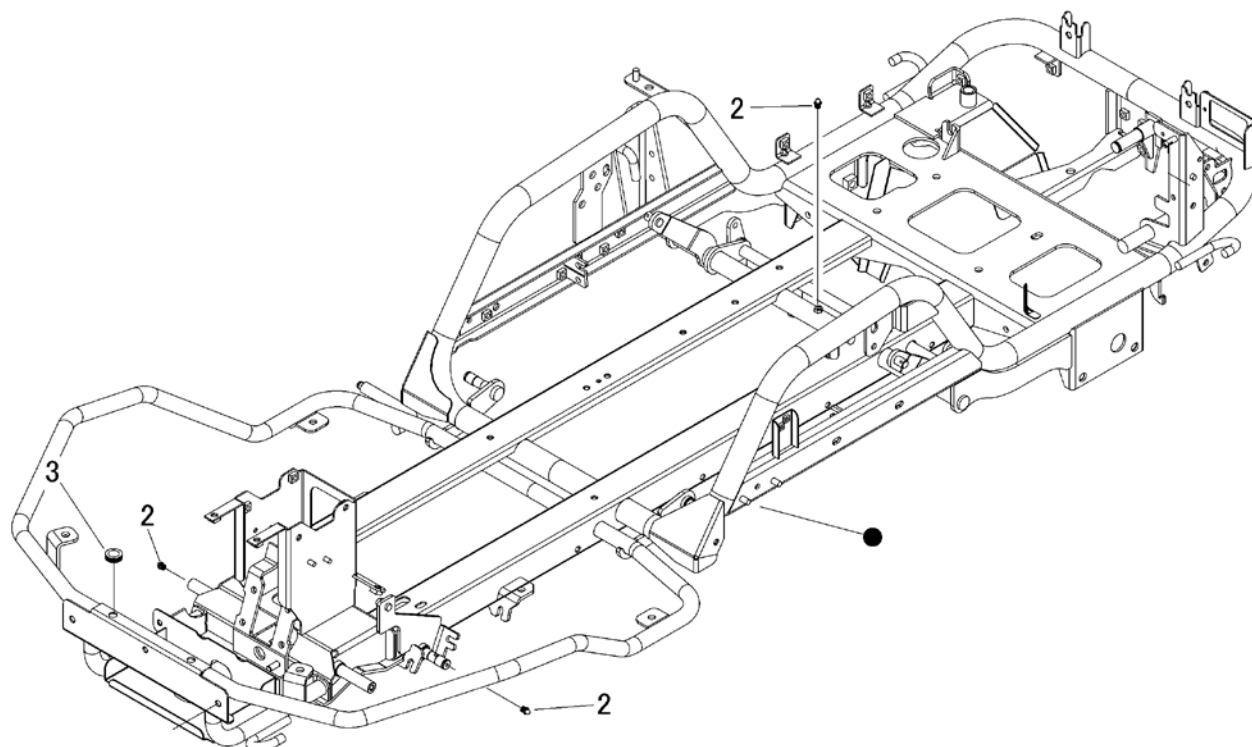
見出	部品番号	部品名称		個数	型 寸	互換性	適用号機	備 考
NO.	PART NO.	PART NAME		Q'ty	DESCRIPTION	R/P	FROM ~ UP TO SERIAL NO.	REMARKS
1	5332 0302 005	タンクASSY	TANK ASSY	1				
1-2	5332 0304 001	ゲージ	GAUGE	1				
1-3	A222 0106 014	サコネジ	SCREW	2	M6*14			
1-4	5332 0305 000	プレート	PLATE	1				
1-5	5332 0321 000	シール	SEAL	1				
1-6	F242 0105 010	ナベムスA	SCREW	3	M5*10			
2	5332 0306 000	ブラケット	BRACKET	1				
3	5332 0307 000	ブラケット	BRACKET	1				
4	5332 0318 000	ホコゴム	GROMMET	1				
5	F301 0108 000	Fナット	NUT	2	M8			
6	5332 0308 001	ブラケット	BRACKET	1				
7	5332 0309 000	カバー	COVER	1				
8	5332 0311 000	ゴムイタ	GROMMET	1				
9	5332 0312 000	ゴムイタ	GROMMET	1				
10	5332 0313 000	ゴムイタ	GROMMET	1				
11	5332 0314 000	ゴムイタ	GROMMET	1				
12	5332 0315 000	ホース	HOSE	1				
13	0050 1100 140	ホースバンド	BAND	2				
14	5305 0329 000	フューエルコック	COCK	1				
15	F300 0106 000	Fナット	NUT	1	M6			
16	5332 0316 000	ホース	HOSE	1				
17	3712 0315 000	クリップ	CLIP	1				
18	3637 0254 000	プラスチックバンド	BAND	2				
19	5332 0317 001	インシュレータ	INSULATOR	1				
20	A351 0108 002	Uナット	NUT	2	M8			

5347 030A ネンリヨウタンク Fuel Tank



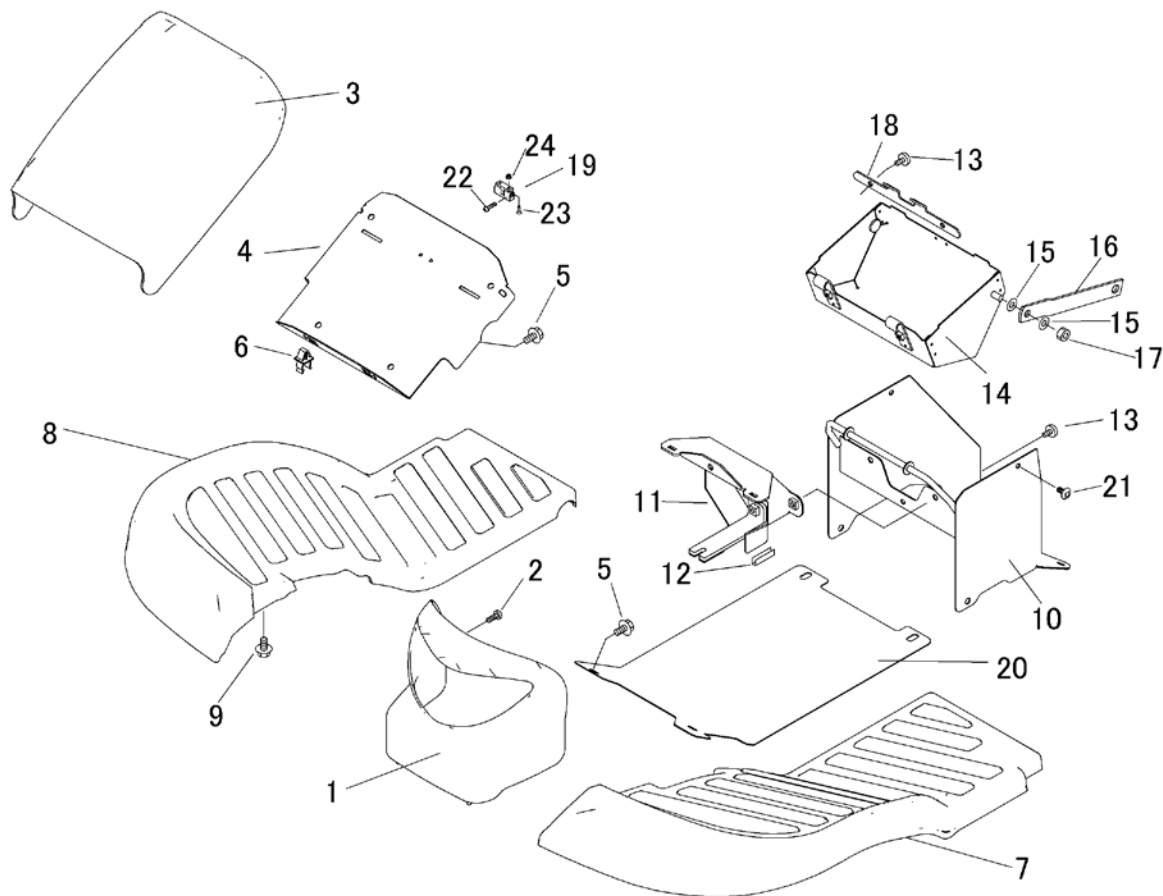
見出	部品番号	部品名称		個数	型 寸	互換性	適用号機	備 考
NO.	PART NO.	PART NAME		Q'ty	DESCRIPTION	R/P	FROM ~ UP TO SERIAL NO.	REMARKS
21	5321 0302 000	キャップ	CAP	1				
22	5321 0303 000	フィルター	FILTER	1				
23	0050 1100 130	ホースバンド	BAND	2				
24	3513 3131 000	プラスチックバンド	BAND	2				
25	0050 2110 083	クランプ	CLAMP	1				

5349 100A フレーム Frame



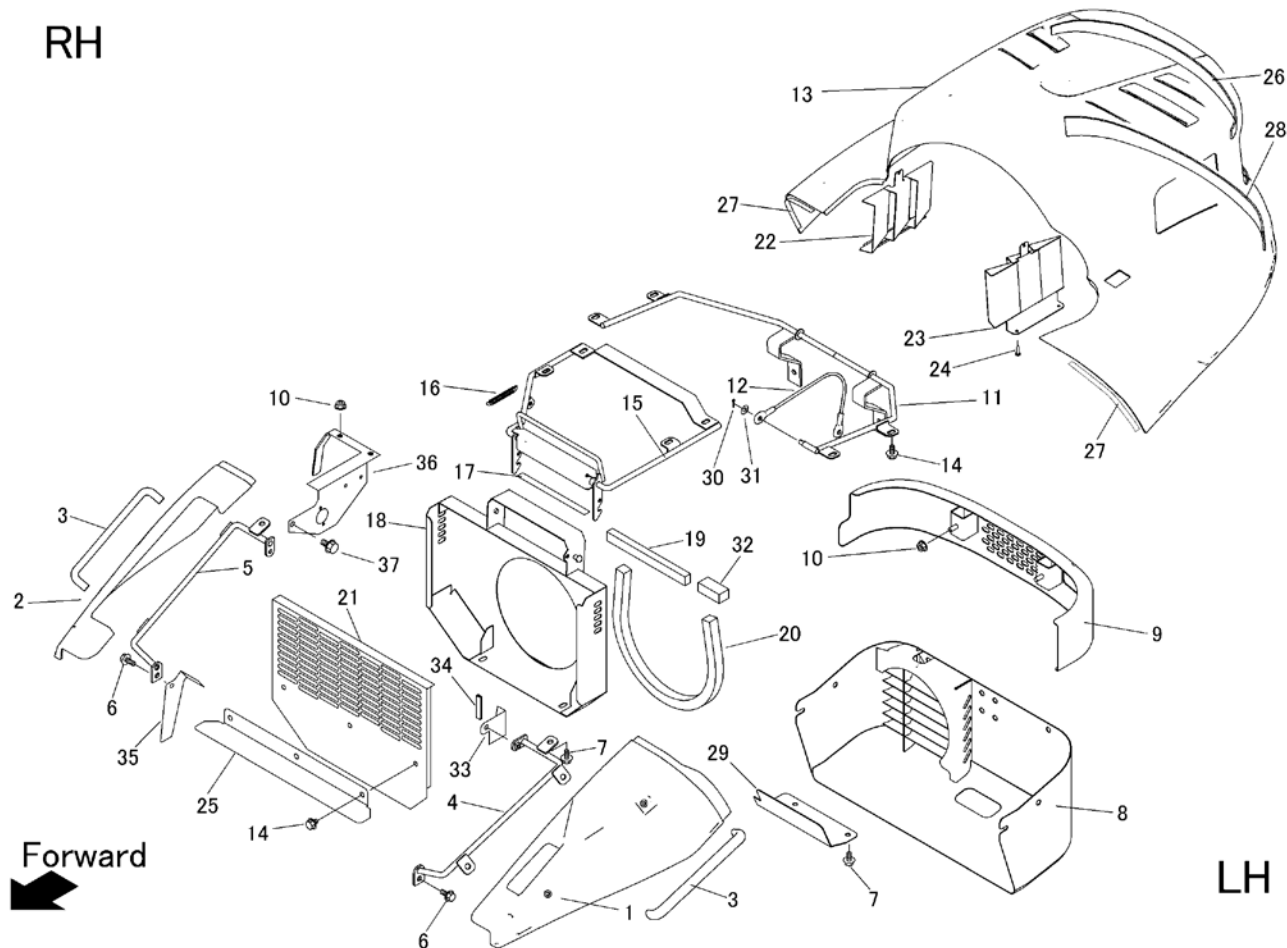
見出	部品番号	部品名称		個数	型 寸	互 換 性	適 用 号 機	備 考
NO.	PART NO.	PART NAME		Q'ty	DESCRIPTION	R/P	FROM ~ UP TO SERIAL NO.	REMARKS
2	A650 0100 600	グリースニップル	NIPPLE GREASE	3	A-M6			
3	0040 1301 200	グロメット	GROMMET	2				

5347 120A フロントカバー Front Cover



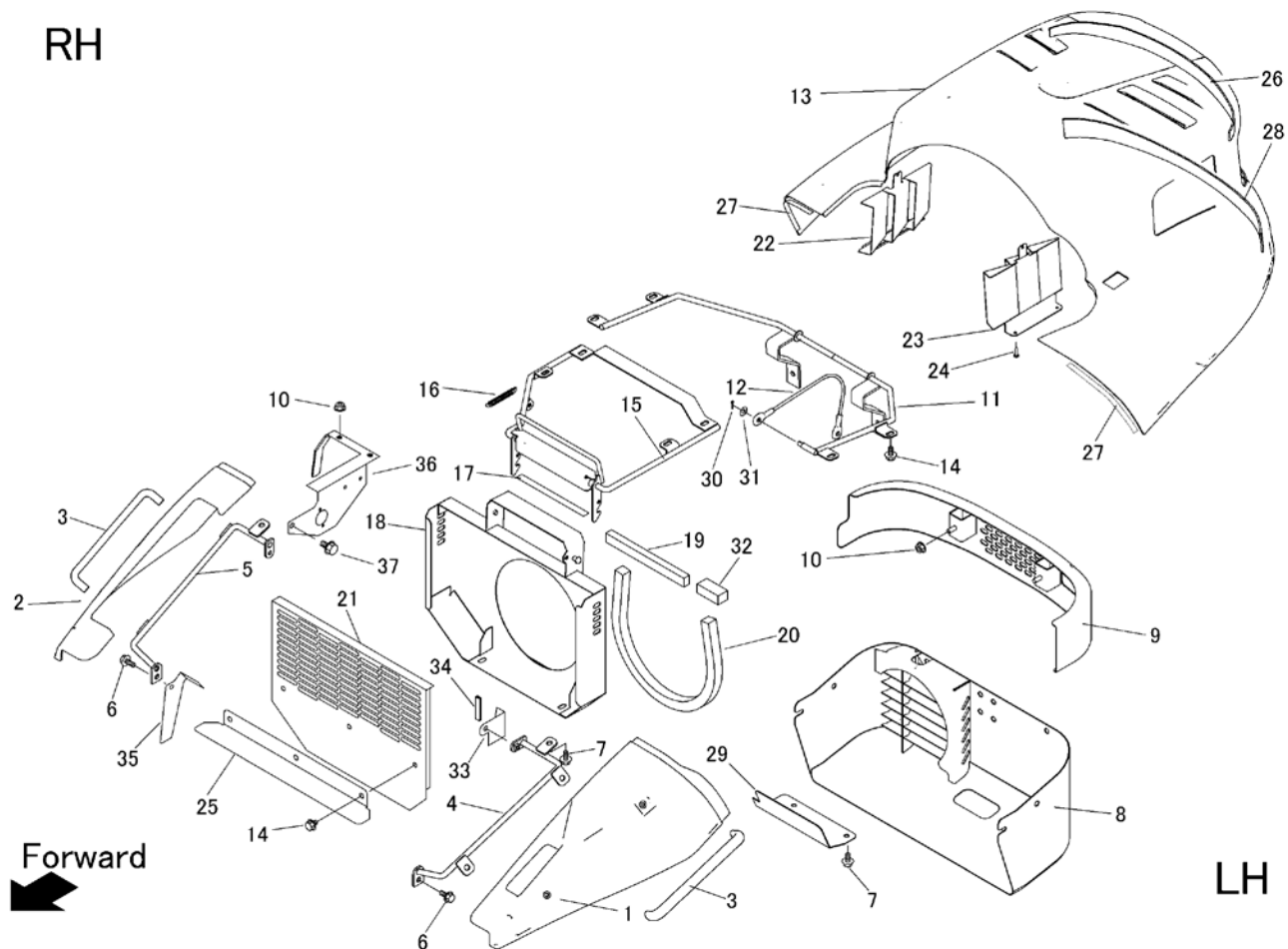
見出	部品番号	部品名称		個数	型 寸	互換性	適用号機	備 考
NO.	PART NO.	PART NAME		Q'ty	DESCRIPTION	R/P	FROM ~ UP TO SERIAL NO.	REMARKS
1	5347 1201 000	ランプカバー	COVER	1				黄色
2	A252 0160 012	トラスコネジ	SCREW	1	M6*12			
3	5347 1202 000	フロントカバー	COVER	1				黄色
4	5332 1205 000	プレート	PLATE	1				
5	K700 0106 012	Fホルト	BOLT	4	M6*12(7T)			
6	3583 4019 000	ロッドホルダー	ROD HOLDER	2				
7	5332 1203 000	ステップ	STEP	1				
8	5332 1204 000	ステップ	STEP	1				
9	K110 0108 016	Fホルト	BOLT	8	M8*16			
10	5347 1206 000	カバー	COVER	1				
11	5332 1207 000	ブラケット	BRACKET	1				
12	5313 1294 000	トリム	TRIM	2				
13	3643 1295 000	ケショウネジ	SCREW	5				
14	5332 1208 000	ブラケット	BRACKET	1				
15	0350 0140 818	PW	WASHER	4	8*18*1.6			
16	5332 1209 000	プレート	PLATE	2				
17	A351 0108 002	Uナット	NUT	2	M8			
18	5332 1211 000	プレート	PLATE	1				
19	5332 1214 000	ホールキャッチ	CATCH	1				
20	5347 1213 000	プレート	PLATE	1				
21	3661 1457 100	クリップ	CLIP	2				
22	H242 0103 005	ナベSEMスB	SCREW	2	M3*5			
23	A222 0103 010	サラコネジ	SCREW	2	M3*10			
24	F300 0103 001	Fナット	NUT	2	M3			

RH



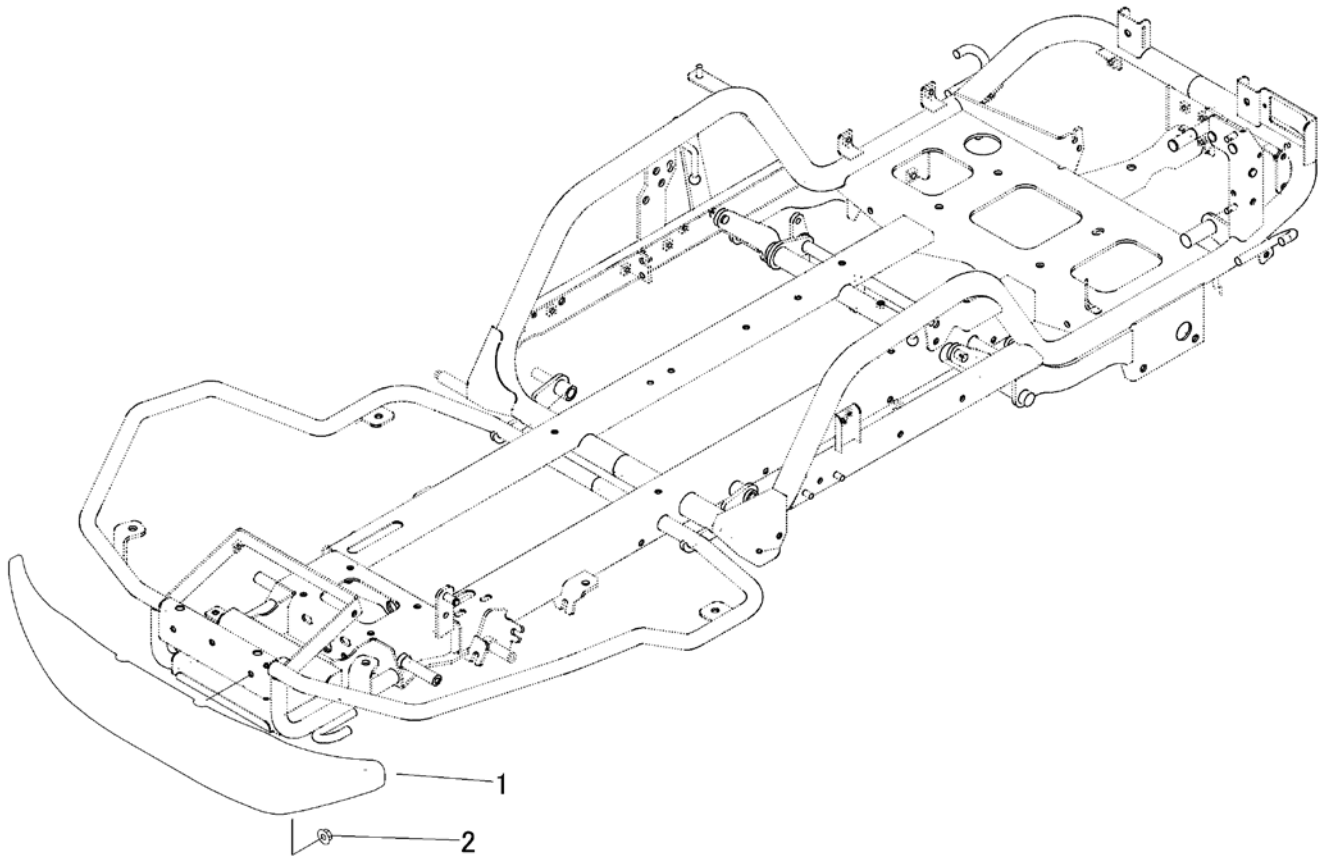
見出	部品番号	部品名称		個数	型 寸	互換性	適用号機	備 考
NO.	PART NO.	PART NAME		Q'ty	DESCRIPTION	R/P	FROM ~ UP TO SERIAL NO.	REMARKS
1	5347 1261 000	カバー	COVER	1				黄色
2	5347 1262 000	カバー	COVER	1				黄色
3	5347 1255 000	グリップ	GRIP	2	Silver			
4	5332 1256 000	ブラケット	BRACKET	1				
5	5332 1257 000	ブラケット	BRACKET	1				
6	K710 0108 020	Fボルト	BOLT	5	M8*20(7T)			
7	K110 0108 016	Fボルト	BOLT	13	M8*16			
8	5332 1258 000	カバー	COVER	1				
9	5346 1251 000	バンパ	BUMPER	1				
10	F301 0108 000	Fナット	NUT	4	M8			
11	5347 1252 000	ブラケット	BRACKET	1				
12	5236 1341 000	ワイヤー	WIRE	1				
13	5332 1253 000	カバー	COVER	1				赤色
14	K710 0108 012	Fボルト	BOLT	11	M8*12(7T)			
15	5332 1265 000	カバー	COVER	1				
16	5201 3608 000	ハネ	SPRING	1	#92			
17	3673 1247 000	インシュレータ	INSULATOR	1				
18	5347 1253 000	カバー	COVER	1				
19	5347 1256 000	エプトシーラー	INSULATOR	1				
20	5347 1257 000	エプトシーラー	INSULATOR	1				
21	5347 1254 100	カバー	COVER	1				
22	5332 1269 000	カバー	COVER	1				
23	5332 1269 500	カバー	COVER	1				
24	5332 1269 800	ハインドコネジ	SCREW	4	4.0*14			
25	5347 1254 300	プレート	PLATE	1				

RH

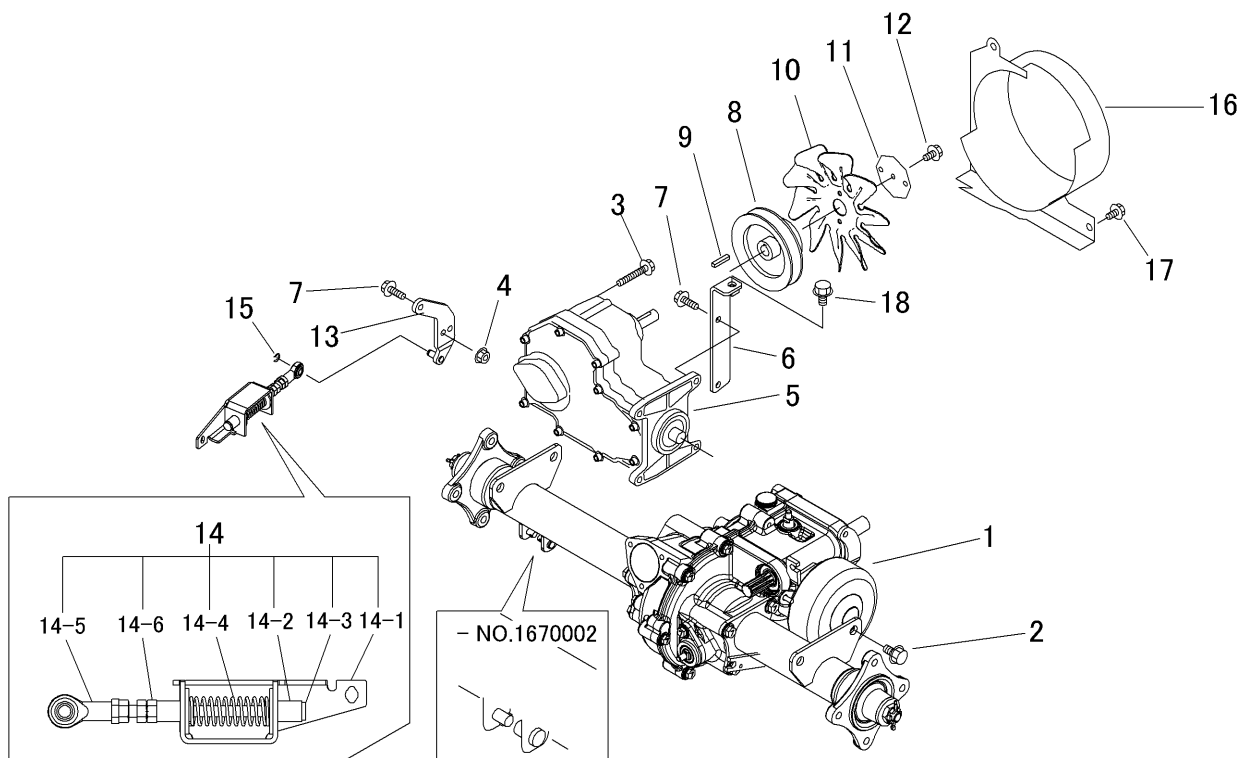


見出	部品番号	部品名称		個数	型 寸	互 換 性	適用号機	備 考
NO.	PART NO.	PART NAME		Q'ty	DESCRIPTION	R/P	FROM ~ UP TO SERIAL NO.	REMARKS
26	5335 1271 000	インシュレータ	INSULATOR	1				
27	5332 1278 000	インシュレータ	INSULATOR	2				
28	5335 1272 000	インシュレータ	INSULATOR	1				
29	5332 1276 000	プレート	PLATE	1				
30	0520 0125 016	ワリピン	PIN SPLIT	1	2.5*16			
31	0350 0140 818	PW	WASHER	1	8*18*1.6			
32	5347 1258 000	エプトシーラー	INSULATOR	1				
33	5347 1259 000	プレート	PLATE	1				
34	3719 0351 000	トリム	RUBBER	1				
35	5341 1253 001	プレート	PLATE	1				
36	5341 1252 001	ブラケット	BRACKET	1				
37	K710 0110 016	Fボルト	BOLT	1	M10*16(7T)			

5347 130A バンパー Bumper

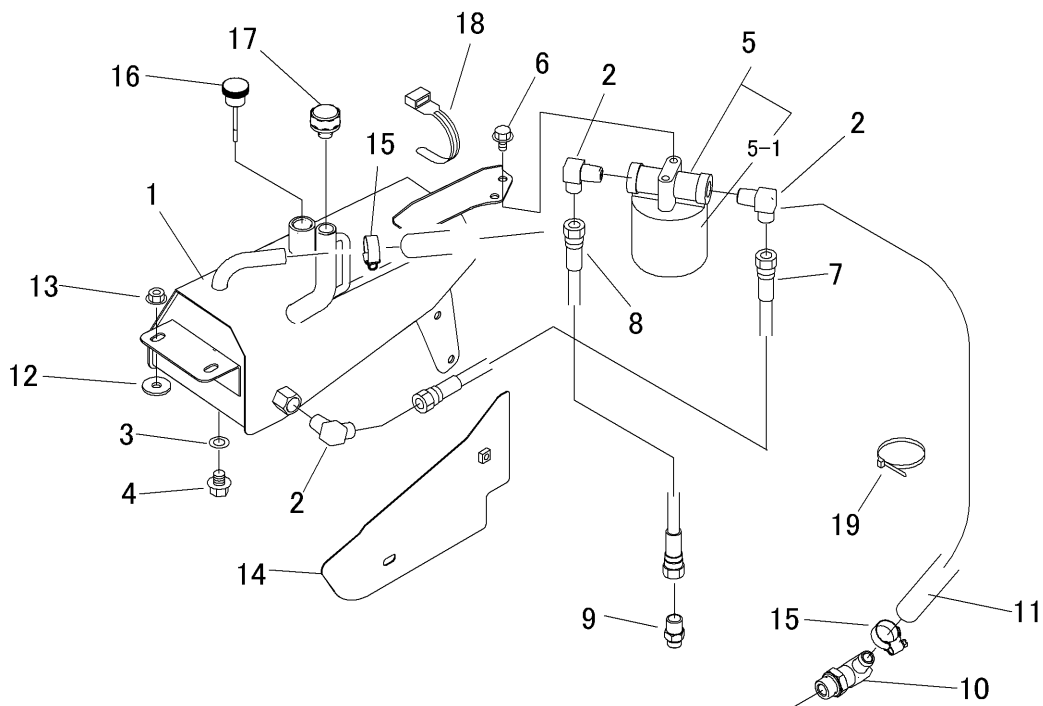


見出	部品番号	部品名称		個数	型 寸	互換性	適用号機	備 考
NO.	PART NO.	PART NAME		Q'ty	DESCRIPTION	R/P	FROM ~ UP TO SERIAL NO.	REMARKS
1	5347 1301 000	バンパ	Bumper	1				
2	F301 0108 000	Fナット	NUT	2	M8			



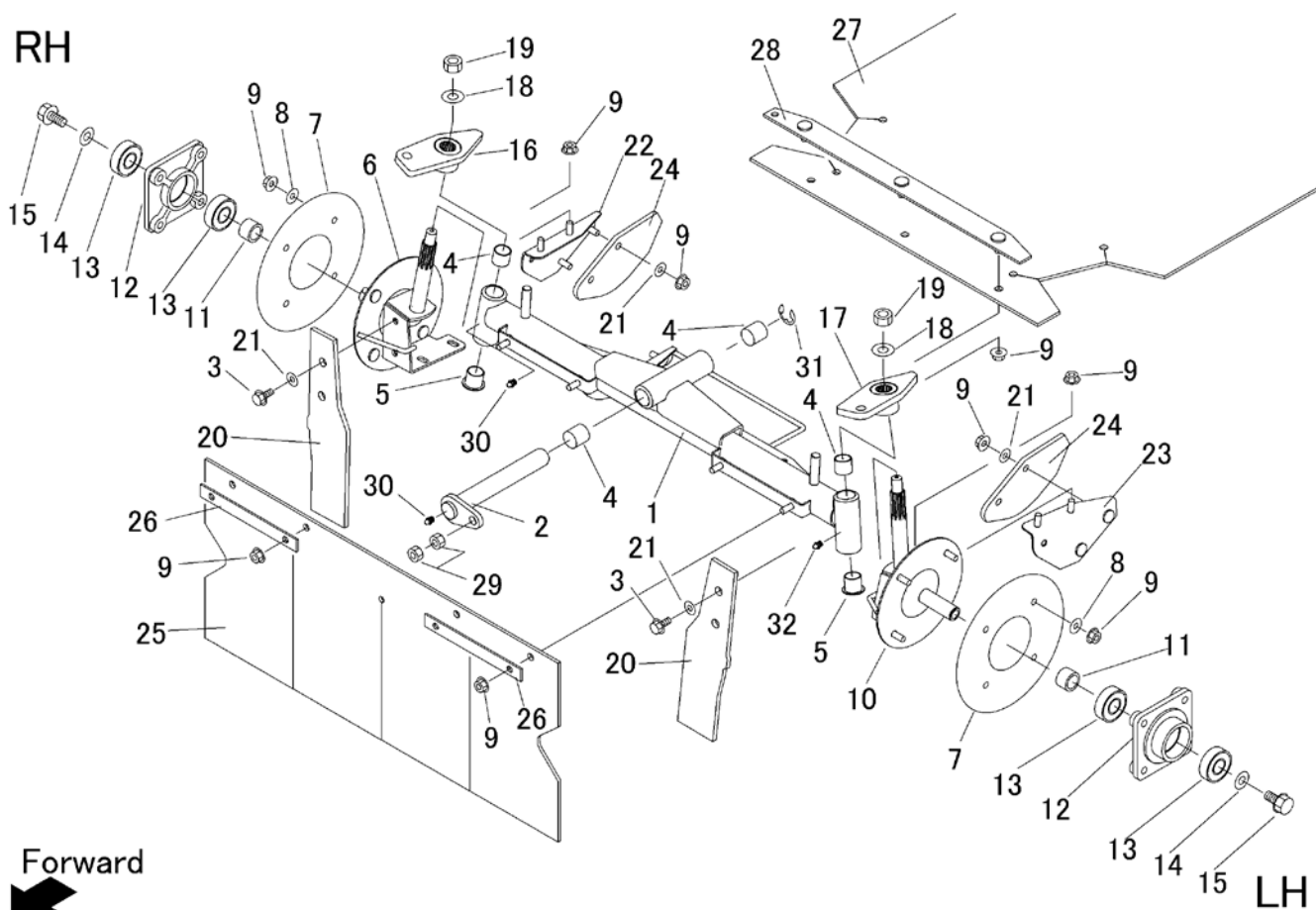
見出	部品番号	部品名称		個数	型 寸	互換性	適用号機	備 考
NO.	PART NO.	PART NAME		Q'ty	DESCRIPTION	R/P	FROM ~ UP TO SERIAL NO.	REMARKS
1	5346 800A 000	ミッションAssy	Transmission Assy	1			- NO. 1670002	
1	5346 800A 001	ミッションAssy	Transmission Assy	1		B	NO. 1670003 -	
2	K712 0612 025	Fボルト	BOLT	4	M12*25 P=1.25			
3	K814 0108 050	Fボルト	BOLT	1				
4	F301 0108 000	Fナット	NUT	2	M8			
5	5316 8105 002	HST	HST	1				
6	5347 2001 000	ブラケット	BRACKET	1				
7	K710 0108 025	Fボルト	BOLT	5	M8*25(7T)			
8	3557 2031 001	プーリ	PULLEY	1				
9	0572 0005 028	キー	KEY	1				
10	5335 2023 000	ファン	FAN	1				
11	5332 2004 000	プレート	PLATE	1				
12	K700 0106 014	Fボルト	BOLT	3	M6*14(7T)			
13	5347 2002 000	リンク	LINK	1				
14	5347 2003 000	HSTニュートラルアッシ	NEUTRALASSY	1				
14-1	5347 2003 100	ブラケット	BRACKET	1				
14-2	5347 2003 200	ガイド	GUIDE	2				
14-3	5347 2003 400	ボルト	BOLT	1				
14-4	5310 3109 500	スプリング	SPRING	1				
14-5	5347 2003 500	ロッドエンド	JOINT	1				
14-6	A301 0108 001	ナット	NUT	3	M8			
15	0742 0100 600	リング	RING	1				
16	5347 2004 000	ブラケット	BRACKET	1				
17	K110 0108 016	Fボルト	BOLT	2	M8*16			
18	K712 0110 020	Fボルト	BOLT	1	M10*20 P=1.25			

5332 205A HSTタンク HST Tank



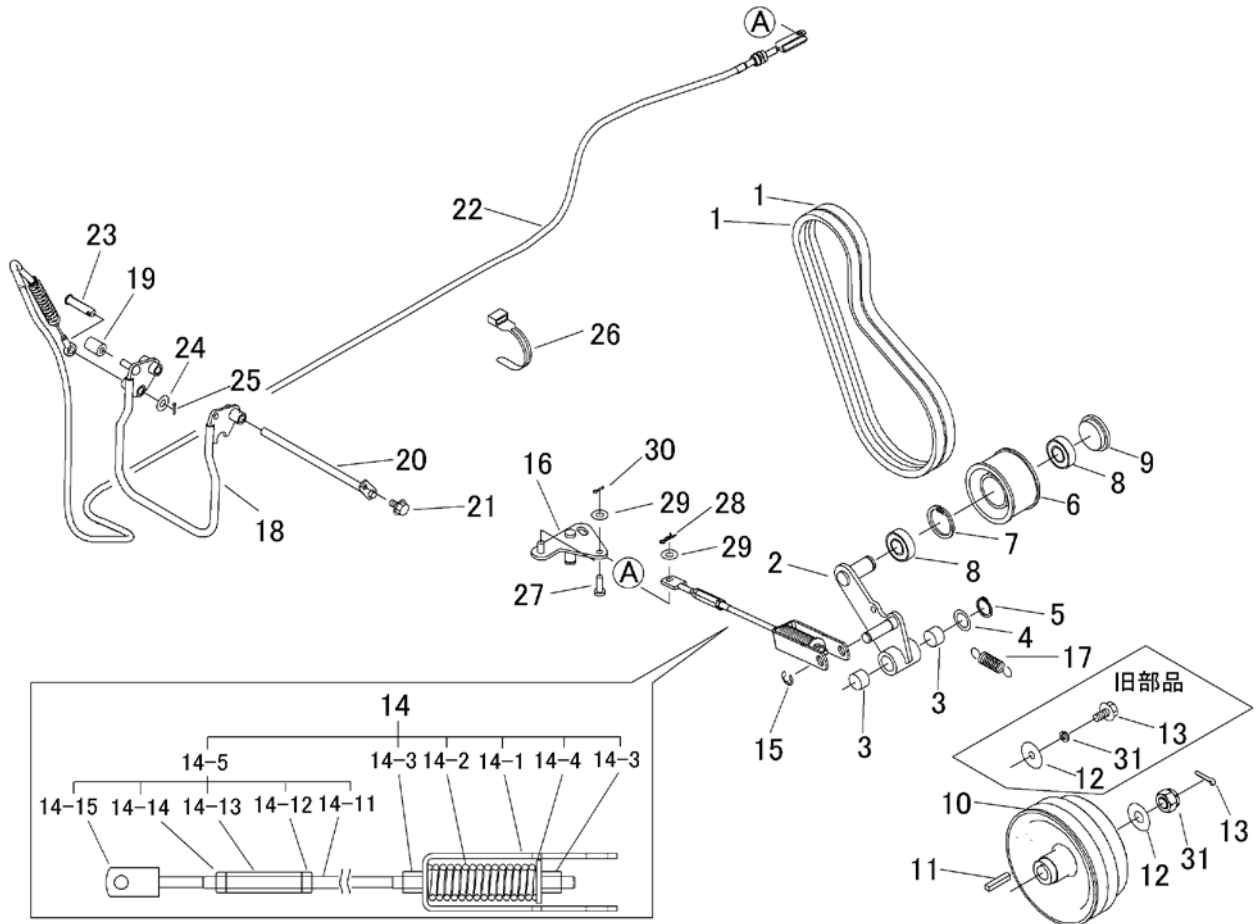
見出	部品番号	部品名称		個数	型 寸	互換性	適用号機	備 考
NO.	PART NO.	PART NAME		Q'ty	DESCRIPTION	R/P	FROM ~ UP TO SERIAL NO.	REMARKS
1	5332 2051 000	タンク	TANK	1				
2	3640 6034 000	エルボ	ADAPTER	3	1034-06			
3	0833 0001 200	シールワッシャ	WASHER	1	SW-12			
4	K712 0112 020	Fホルト	BOLT	1	M10 × 20			
5	5347 2071 000	フィルタ	FILTER	1				
5-1	5347 2071 200	エレメント	ELEMENT	1				
6	K710 0108 012	Fホルト	BOLT	5	M8 × 12			
7	3667 6021 000	ホース	HOSE	1				
8	3677 6333 000	ホース	HOSE	1	L35-9			
9	5332 2053 000	アダプタ	ADAPTER	1	1065-06			
10	5310 2058 000	アダプタ	ADAPTER	1	00Z0438R0			
11	5332 2057 000	ホース	HOSE	1	HI-MID15			
12	5313 1229 000	ワッシャ	WASHER	2				
13	F301 0108 000	Fナット	NUT	2	M8			
14	5332 2054 000	カバー	COVER	1				
15	3308 2114 000	バンド	BAND	2	19-28			
16	5332 2055 000	チュウユセン	CAP	1	KRM-AG2			
17	5332 2056 000	ブリーザキャップ	CAP	1	G3/8			
18	3513 3131 000	プラスチックバンド	BAND	1				
19	5210 0099 100	SKバンド	BAND	1				

5352 210A フロントアクスル Front Axle



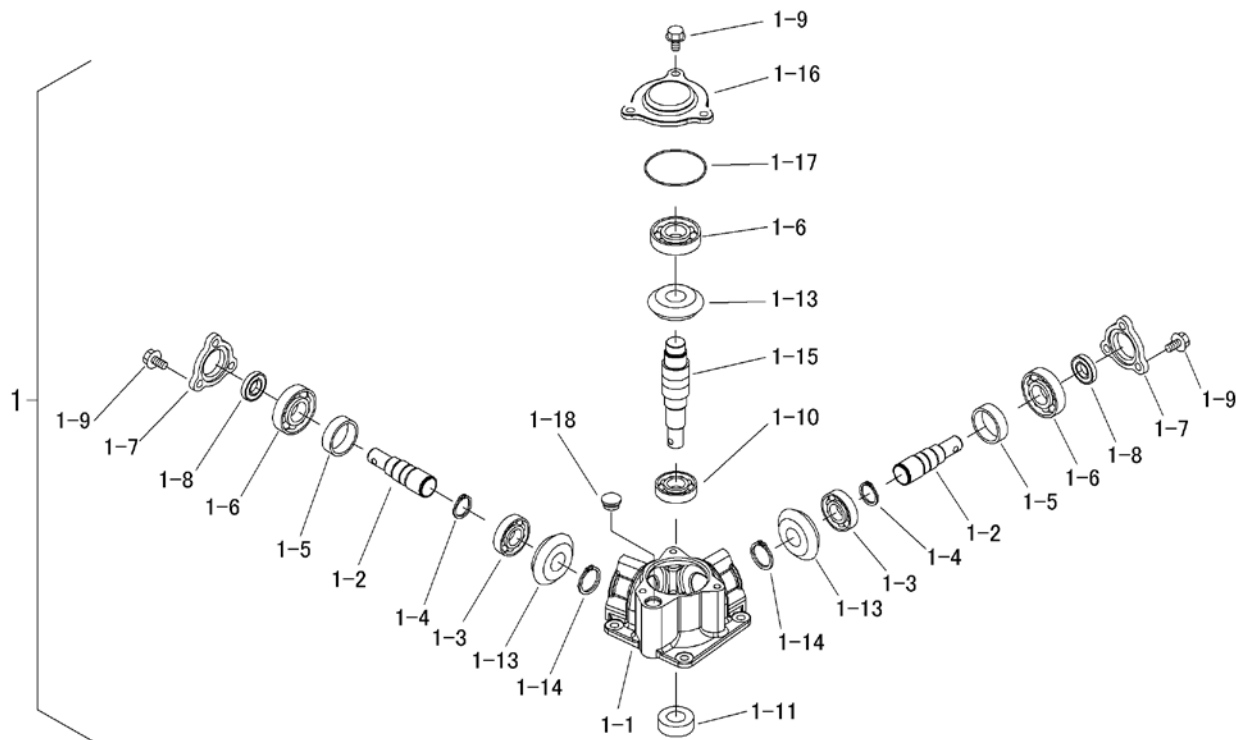
見出 NO.	部品番号 PART NO.	部品名称 PART NAME	個数 Q'ty	型 寸 DESCRIPTION	互 換 性 R/P	適 用 号 機 FROM ~ UP TO SERIAL NO.	備 考 REMARKS
1	5336 2101 000	ゼンシャック F AXLE	1	F1-2WD			
2	5347 2108 000	ピン PIN	1			- NO. 1670010	M8,リング, 그리스ニップル
2	5347 2103 001	ピン PIN	1		D	NO. 1670011 -	M10,リング, 그리스ニップル
3	K710 0108 020	Fボルト BOLT	4	M8*20(7T)			
4	5333 2102 000	ブッシュ BUSH	4				
5	5333 2103 000	ブッシュ BUSH	2				
6	5333 2104 000	ステアリングナックル R KNUCKLE R	1				Normal
7	5306 2121 000	カバー COVER	2				
8	0350 0140 822	PW WASHER	8	8*22*1.6			
9	F301 0108 000	Fナット NUT	23	M8			
10	5333 2105 000	ステアリングナックルL KNUCKLE L	1				Normal
11	5323 2122 000	パイプ PIPE	2				
12	5305 2126 000	ホイールホス HUB	2				
13	0750 0562 044	ベアリング BEARING	4	6204DDU			
14	5305 2132 000	マルザ WASHER	2				
15	K712 0112 025	Fボルト BOLT	2	M12*25 P=1.25			
16	5346 2106 000	ナックルアームR ARM R	1				
17	5346 2107 000	ナックルアームL ARM L	1				
18	0350 0161 430	PW WASHER	2	14*30*3.0			
19	A350 0114 001	Uナット NUT	2	M14			
20	5333 2108 000	ゴムイタ RUBBER	2				
21	0350 0160 828	PW WASHER	8	8*28*3.0			
22	5323 2131 001	ガード GUARD	1				
23	5323 2129 001	ガード GUARD	1				
24	5323 2132 000	ゴムイタ RUBBER	2				

5347 240A ドウリョクデンタツ (カリハ)Power Line (Cutting)



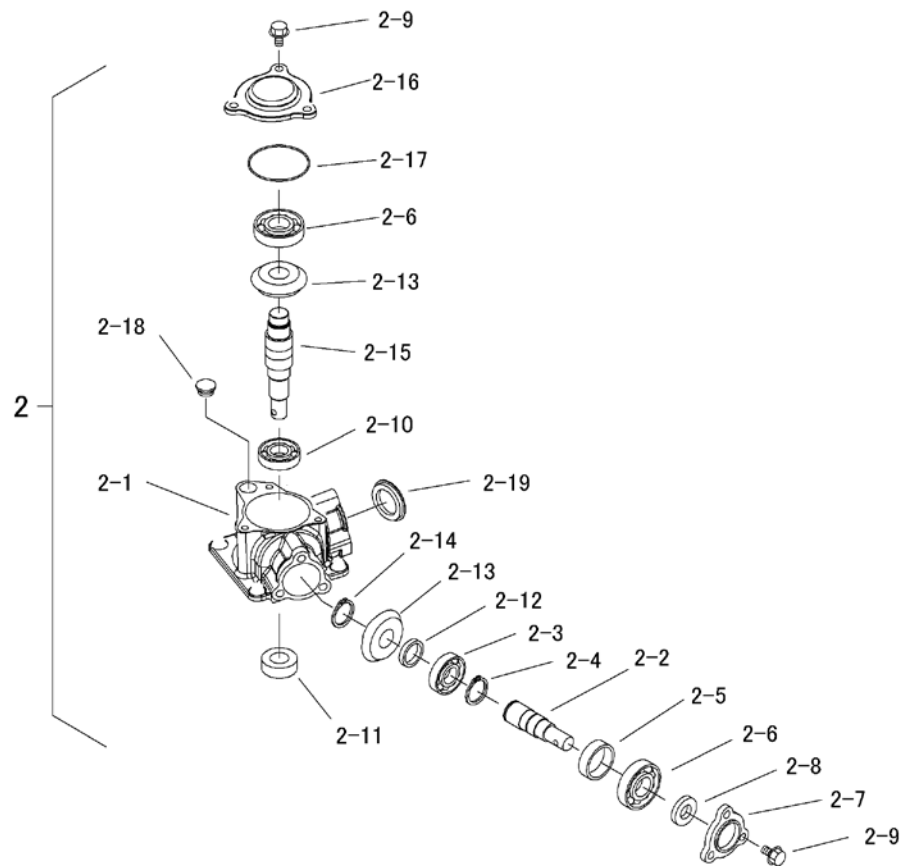
見出 NO.	部品番号 PART NO.	部品名称 PART NAME	個数 Q'ty	型 寸 DESCRIPTION	互換性 R/P	適用号機 FROM ~ UP TO SERIAL NO.	備 考 REMARKS
1	0852 1600 037	Vベルト	2	VBELT			
2	5347 2401 000	テンションアーム	1	TENSION ARM			
3	0796 0202 315	DUフッシュ	2	BUSHING			
4	7301 2006 000	シムA	1	SHIM			
5	0740 0002 000	リング	2	RING	S20		
6	5317 2411 000	プーリ	1	PULLEY			
7	0741 0004 200	リング	1	RING	H42		
8	0750 0560 044	ベアリング	2	BEARING			
9	5207 2106 000	メクラフタ	1	CAP			
10	5332 2405 001	プーリ	1	PULLEY			
11	0571 0007 040	キー	1	KEY	7*40		
12	0350 0170 832	PW	1	PW	8*30*4.5	旧部品 赤色プロペラシャフト	
12	0350 0171 640	PW	1	PW	16*40*4.5	新部品 黄色プロペラシャフト	
13	K814 0108 030	Fボルト	1	BOLT	M8*30(8T)	旧部品 赤色プロペラシャフト	
13	0520 0140 032	ワリピン	1	PIN	4.0*32	新部品 黄色プロペラシャフト	
14	5347 2402 001	カリハスフリングASSY	1	Spring Assy			
14-1	5347 2402 600	ブラケット	1	BRACKET			
14-2	5347 2402 200	スプリング	1	SPRING			
14-3	A301 0108 001	ナット	4	NUT	M8		
14-4	0350 0160 828	PW	1	WASHER	8*28*3.0		
14-5	5347 2402 900	ロッドASSY	1	RODASSY			
14-11	5347 2402 300	ロッド	1	ROD			
14-12	A301 0108 001	ナット	1	NUT	M8		
14-13	3208 3410 000	ターンバックル	1	TURNBUCKLE	M8*50		
14-14	A301 2108 001	ナット	1	NUT			

5341 2501 カリハケースAssy(Center) Gear Box Assy(Center)



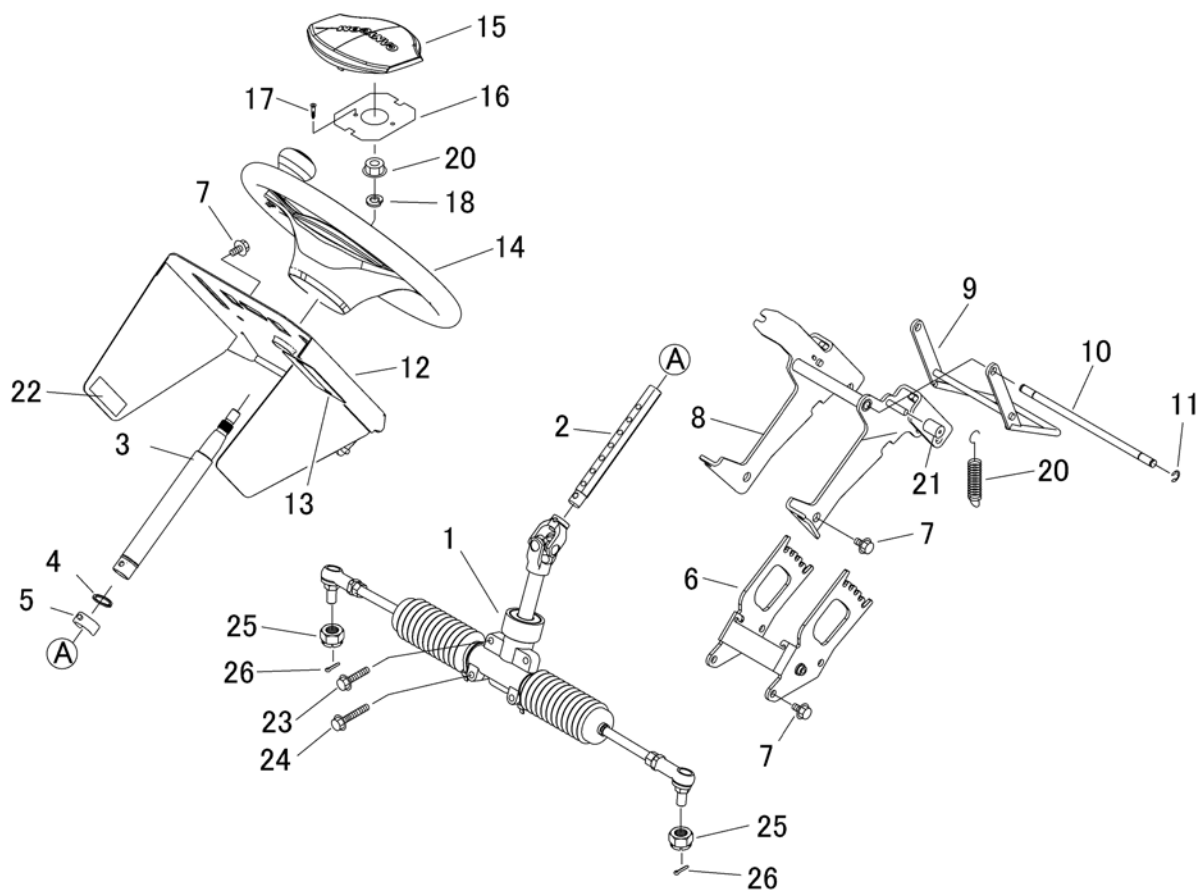
見出	部品番号	部品名称		個数	型 寸	互換性	適用号機	備 考
NO.	PART NO.	PART NAME		Q'ty	DESCRIPTION	R/P	FROM ~ UP TO SERIAL NO.	REMARKS
1	5341 2501 000	カリハケースASSY	CASE ASSY	1	Center			
1-1	5341 2502 000	ケース	CASE	1				
1-2	5341 2503 000	シャフト	SHAFT	2				
1-3	5341 2504 000	ベアリング	BEARING	2	60/28			
1-4	0740 0002 800	リング	RING	2	S28			
1-5	5341 2505 000	カラー	COLOR	2				
1-6	0750 0062 050	ベアリング	BEARING	3	6205			
1-7	5341 2506 000	ホルダ	CASE	2				
1-8	0840 1020 407	オイルシール	SEAL	2	20*40*7			
1-9	K712 0110 025	Fホルト	BOLT	9	M10*25			
1-10	0750 0063 050	ベアリング	BEARING	1	6305			
1-11	0840 3254 716	オイルシール	SEAL	1	25*47*16			
1-12	5341 2507 000	カラー	COLOR	2				
1-13	5341 2508 000	ベベルギヤ 24	GEAR 24	3				
1-14	0740 0003 000	リング	RING	2	S30			
1-15	5341 2509 000	シャフト	SHAFT	1				
1-16	5341 2511 000	ホルダ	CASE	1				
1-17	0830 0500 800	Oリング	O RING	1	S80			
1-18	7410 1004 000	チュウユセン	CAP	1	PF1/2			

5341 2515 カリハケースAssy(Right) Gear Box Assy(Right)



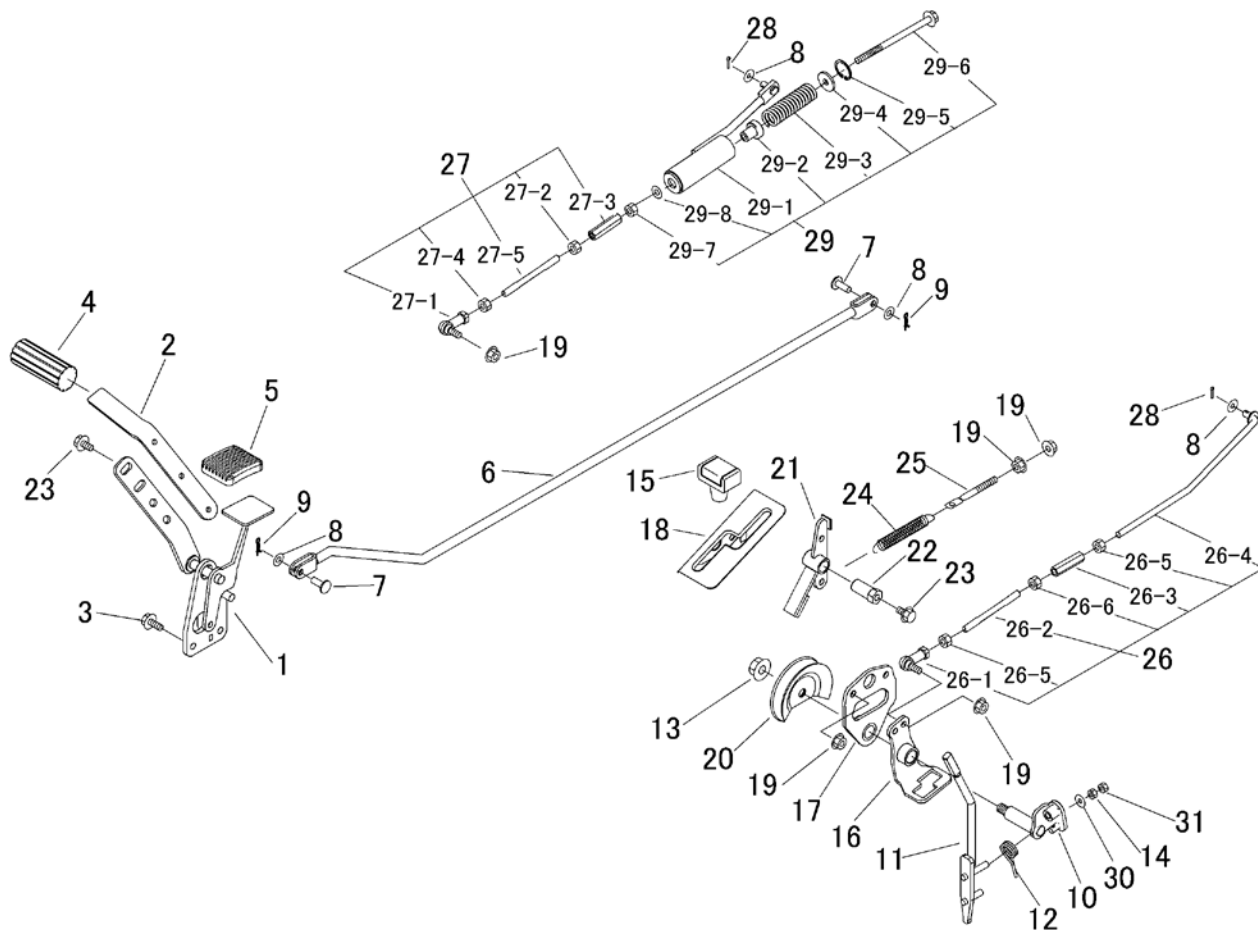
見出 NO.	部品番号 PART NO.	部品名称 PART NAME	個数 Q'ty	型 寸 DESCRIPTION	互 換 性 R/P	適用号機 FROM ~ UP TO SERIAL NO.	備 考 REMARKS
2	5341 2515 000	カリハケースASSY	1	Rghit			
2-1	5341 2502 000	ケース	1				
2-2	5341 2503 000	シャフト	1				
2-3	5341 2504 000	ベアリング	1	60/28			
2-4	0740 0002 800	リング	1	S28			
2-5	5341 2505 000	カラー	1				
2-6	0750 0062 050	ベアリング	2	6205			
2-7	5341 2506 000	ホルダ	1				
2-8	0840 1020 407	オイルシール	1	20*40*7			
2-9	K712 0110 025	Fホルト	6	M10*25			
2-10	0750 0063 050	ベアリング	1	6305			
2-11	0840 3254 716	オイルシール	1	25*47*16			
2-12	5341 2507 000	カラー	1				
2-13	5341 2508 000	ベベルギヤ 24	2				
2-14	0740 0003 000	リング	1	S30			
2-15	5341 2509 000	シャフト	1				
2-16	5341 2511 000	ホルダ	1				
2-17	0830 0500 800	Oリング	1	S80			
2-18	7410 1004 000	チュウユセシ	1	PF1/2			
2-19	3513 2205 000	メクラフタ	1				

5352 300A ステアリング Steering



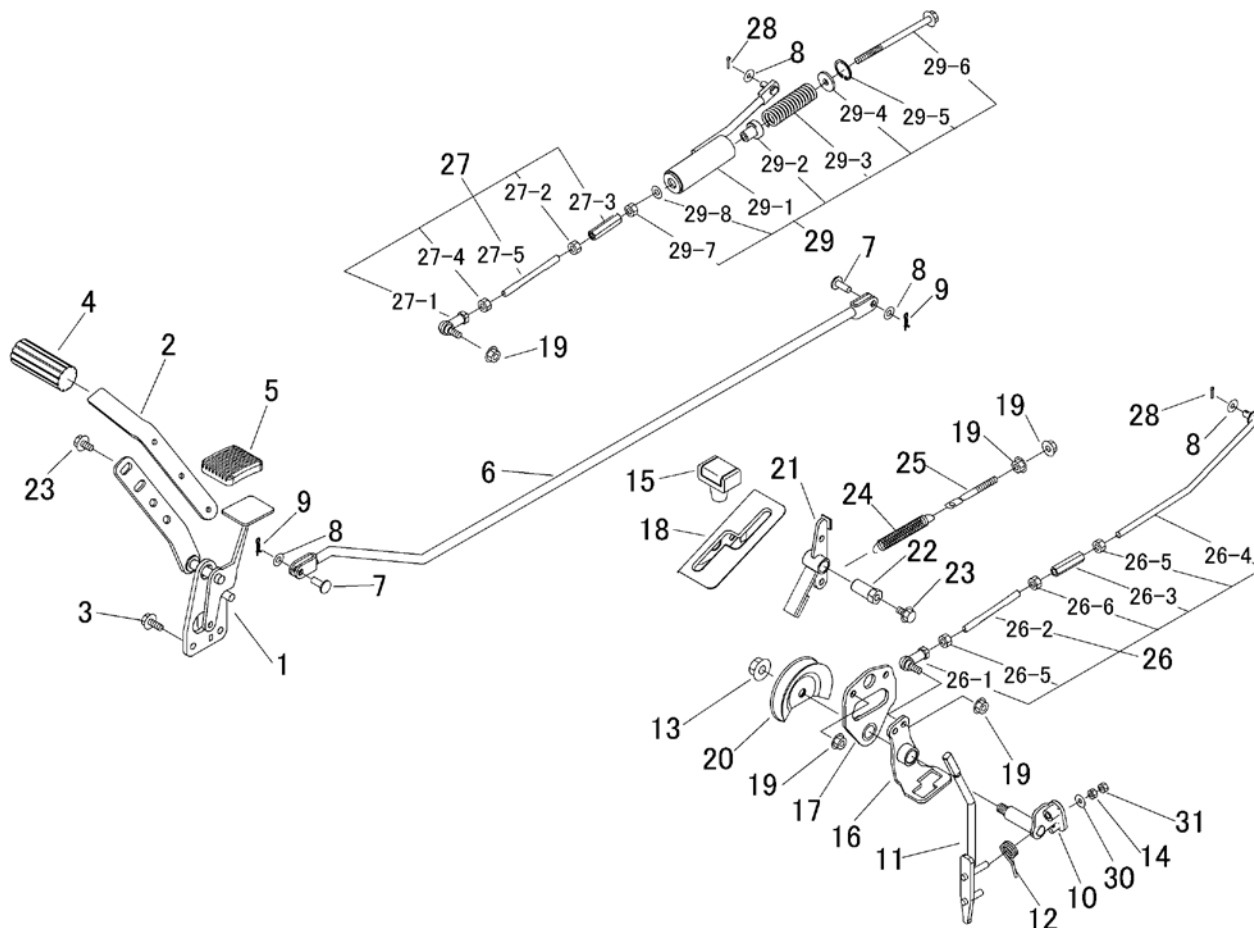
見出	部品番号	部品名称		個数	型 寸	互換性	適用号機	備 考
NO.	PART NO.	PART NAME		Q'ty	DESCRIPTION	R/P	FROM ~ UP TO SERIAL NO.	REMARKS
1	5347 3001 000	ステアリングAssy	STEERING	1				
2	5347 3013 000	シャフト	SHAFT	1				
3	5332 3014 000	コラムシャフト	SHAFT	1				
4	0740 0002 500	Cリング	RING	1	S25			
5	5332 3011 000	ピン	PIN	1				
6	5347 3012 000	サポート	SUPPORT	1				
7	K110 0108 016	Fホルト	BOLT	8	M8*16			
8	5332 3008 000	サポート	SUPPORT	1				
9	5332 3009 000	レバー	LEVER	1				
10	5347 3015 000	ピン	PIN	1				
11	0742 0100 800	Eリング	RING	4				
12	5352 3011 000	コンソールCOMP	CONSOLE COMP	1			- No.1670010	
12	5352 3011 001	コンソールCOMP	CONSOLE COMP	1		B	No.1670011 -	
13	5332 3017 000	ゴムイタ	RUBBER	1				
14	5347 3018 000	ハンドル	HANDLE	1	350			
15	5347 3019 000	カバー	COVER	1				
16	5347 3021 000	プレート	PLATE	1				
17	5332 1269 800	パインドコネジ	SCREW	2	4.0*14			
18	A360 0101 202	SW	WASHER	1	12			
19	3205 2004 000	スプリング	SPRING	2	#50			
20	A303 0112 001	ナット	NUT	1	M12 P=1.25			
21	3611 1807 000	ホコゴム	GROMMET	2	C-6			
22	5332 3021 000	インシュレータ	INSULATOR	2				
23	K814 0108 040	Fホルト	BOLT	2	M8*40(8T)			
24	K814 0108 050	Fホルト	BOLT	2	M8*50(8T)			
25	A313 0101 220	スロテットナット	NUT	2	M12 P=1.25			
26	0520 0132 028	ワリピン	PIN SPLIT	2	3.2*28			

5353 310A 走行・操作レバー(左ブレーキ 左 HSTレバー) Drive Lever (Brake LHSTL)



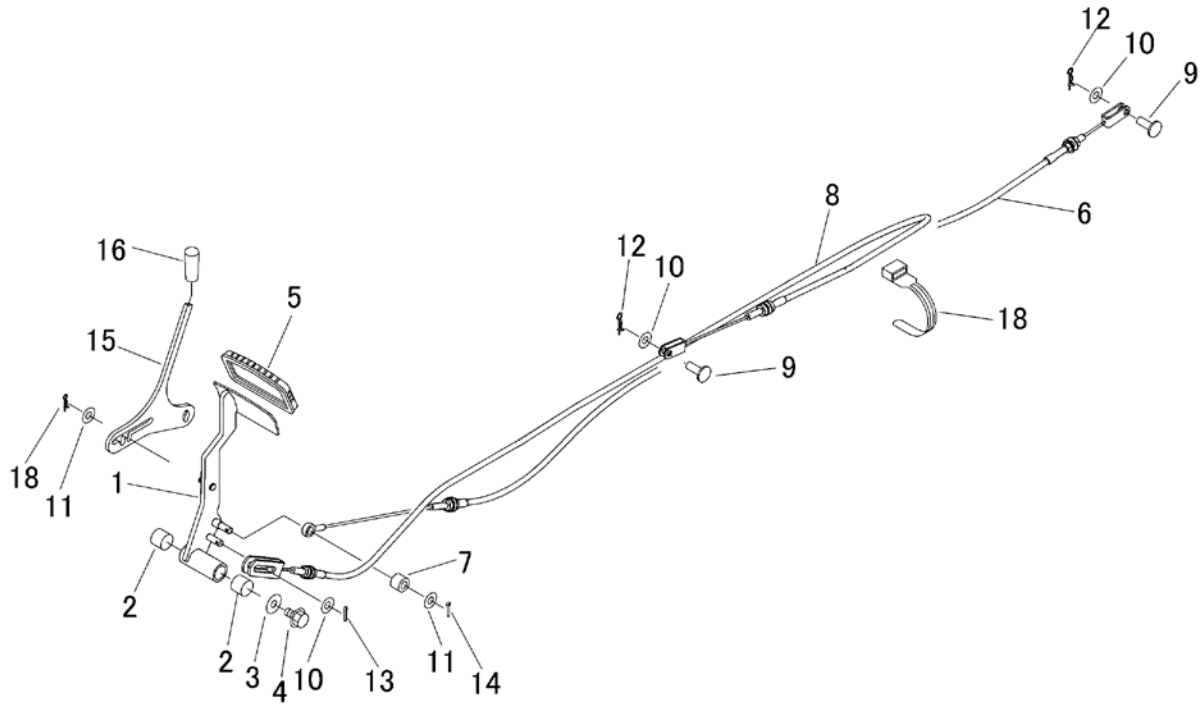
見出	部品番号	部品名称		個数	型 寸	互換性	適用号機	備 考
NO.	PART NO.	PART NAME		Q'ty	DESCRIPTION	R/P	FROM ~ UP TO SERIAL NO.	REMARKS
1	5332 3101 000	ペダル	PEDAL	1				
2	5332 3103 000	プレート	PLATE	1				
3	K710 0108 020	Fボルト	BOLT	2	M8*20(7T)			
4	5317 3302 000	パッド	PAD	1				
5	3709 3114 000	ペダルパッド	BOOTS	1				
6	5332 3105 000	ロッド	ROD	1				
7	0562 0108 022	ヒラアタマピン	PIN	2	8*22			
8	0350 0140 818	PW	WASHER	4	8*18*1.6			
9	0523 0108 000	スナップピン	PIN SNAP	2	8			
10	5332 3106 001	シャフト	SHAFT	1				
11	5341 3107 000	レバー	LEVER	1				
12	5321 3113 000	スプリング	SPRING	1				
13	F301 0112 000	Fナット	NUT	1	M12			
14	A300 0106 001	ナット	NUT	1	M6			
15	5229 0105 000	グリップ	GRIP	1				
16	5341 3111 000	サポート	SUPPORT	1				
17	5332 3112 001	ブラケット	BRACKET	1				
18	5347 3113 000	ガイド	GUIDE	1				
19	F301 0108 000	Fナット	NUT	6	M8			
20	5341 3117 000	プーリ	PULLEY	1				
21	5332 3115 000	ブレーキ	BRAKE	1				
22	5332 3116 000	ピン	PIN	1				
23	K110 0108 016	Fボルト	BOLT	4	M8*16			
24	3513 3127 000	スプリング	SPRING	1				
25	3630 4393 000	ハリボルト	BOLT	1				

5353 310A 走行・操作レバー(左ブレーキ 左 HSTレバー) Drive Lever (Brake LHSTL)



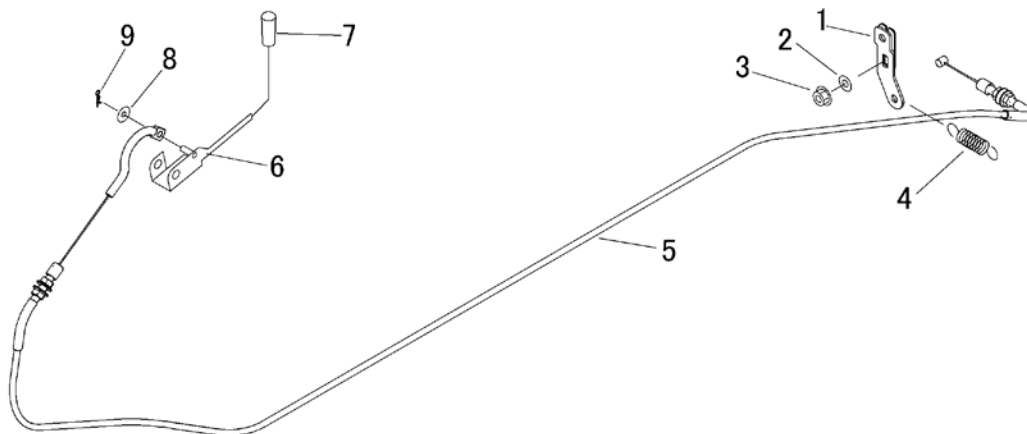
見出	部品番号	部品名称		個数	型 寸	互換性	適用号機	備 考
NO.	PART NO.	PART NAME		Q'ty	DESCRIPTION	R/P	FROM ~ UP TO SERIAL NO.	REMARKS
26	5347 3118 000	タイロッド Assy	TIE ROD	1				
26-1	3408 5008 000	リンクボール	LINK BALL	1	M8			
26-2	5332 3118 000	タイロッド	TIE ROD	1				
26-3	3208 3410 000	ターンバックル	TURNBUCKLE	1	M8*50			
26-4	5332 3119 000	ロッド	ROD	1				
26-5	A301 0108 003	ナット	NUT	2	M8			
26-6	A301 2108 003	ナット	NUT	1	M8 L			
27	5347 3125 000	タイロッド Assy	TIE ROD	1				
27-1	3408 5008 000	リンクボール	LINK BALL	1	M8			
27-2	5332 3118 000	タイロッド	TIE ROD	1				
27-3	3208 3410 000	ターンバックル	TURNBUCKLE	1	M8*50			
27-4	A301 0108 003	ナット	NUT	1	M8			
27-5	A301 2108 003	ナット	NUT	1	M8 L			
28	0520 0125 016	ワリピン	PIN SPLIT	2	2.5*16			
29	5347 3121 000	ロッドアッシ	ROD ASSY	1				
29-1	5332 3121 000	ロッド	ROD	1				
29-2	5332 3122 000	ピン	PIN	1				
29-3	5347 3123 000	スプリング	SPRING	1				
29-4	0350 0160 828	PW	WASHER	1	8*28*3.0			
29-5	0741 0002 800	リング	RING	1	H28			
29-6	K814 0108 135	Fホルト	BOLT	1	M8*135(8T)			
29-7	A301 0108 001	ナット	NUT	1	M8			
29-8	0350 0140 818	PW	WASHER	1	8*18*1.6			
30	0350 0140 618	PW	WASHER	1	6*18*1.6			
31	A301 0106 003	ナット	NUT	1	M6			

5346 330A ブレーキ(左) Brake(Left)



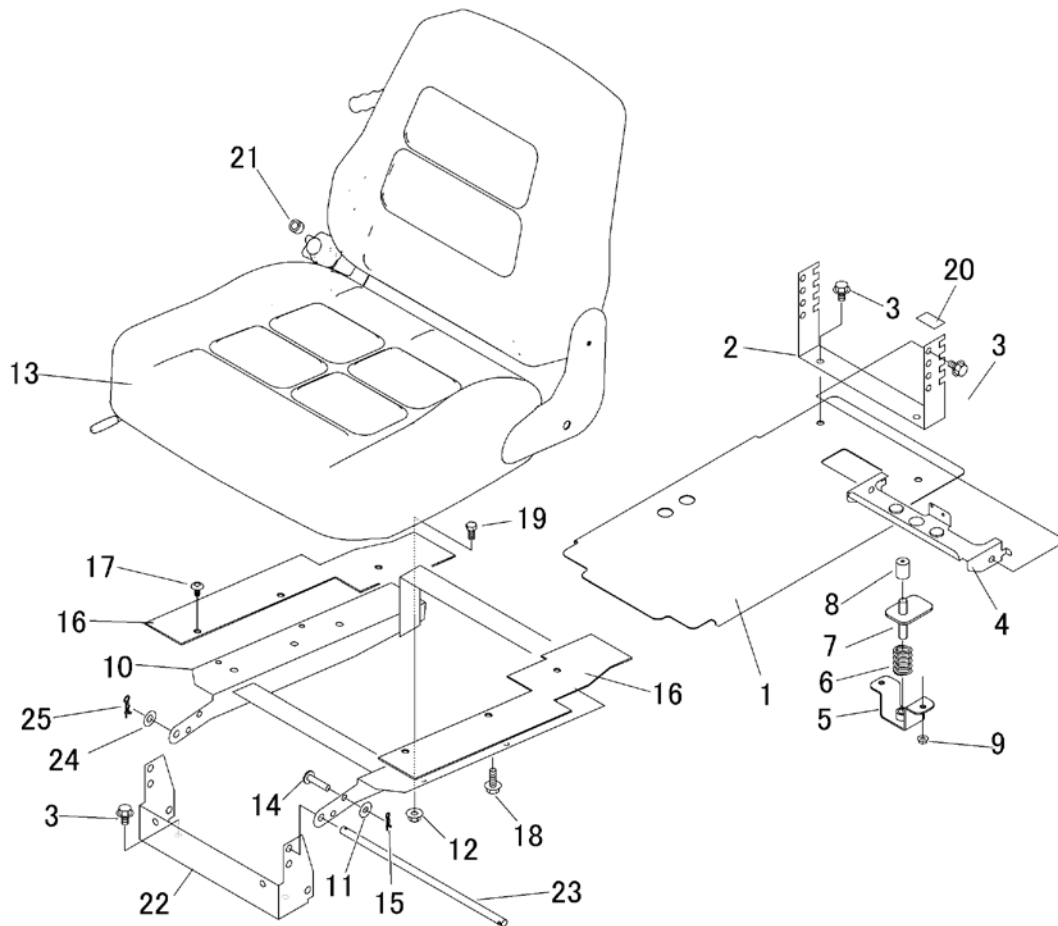
見出 NO.	部品番号 PART NO.	部品名称 PART NAME		個数 Q'ty	型 寸 DESCRIPTION	互 換 性 R/P	適 用 号 機 FROM ~ UP TO SERIAL NO.	備 考 REMARKS
1	5347 3301 000	ペダル	PEDAL	1				
2	0796 0161 815	DUブッシュ	BUSH	2	16*18*15			
3	0350 0140 822	PW	WASHER	1	8*22*1.6			
4	K110 0108 016	Fボルト	BOLT	1	M8*16			
5	3420 3026 000	ペダルハット	BOOTS	1				
6	5332 3305 500	ワイヤー	WIRE	1				リヤブレーキ
7	5333 3306 000	カラー	PIN	1				
8	5347 3307 000	ワイヤー	WIRE	1				走行レバー中立
9	0562 0108 022	ヒラアタマピン	PIN	2	8*22			
10	0350 0140 818	PW	WASHER	2	8*18*1.6			
11	0350 0140 618	PW	WASHER	2	6*18*1.6			
12	0523 0108 000	スナップピン	PIN SNAP	2	8			
13	0520 0125 016	ワリピン	PIN SPLIT	1	2.5*16			
14	0520 0120 012	ワリピン	PIN SPLIT	1				
15	5347 3308 200	プレート	PLATE	1				
16	5310 4155 000	グリップ	GRIP	1				
17	3513 3131 000	プラスチックバンド	BAND	3				
18	0523 0106 000	スナップピン	PIN SNAP	1	6			

5347 340A デフロックレバー Diff. Lock Lever



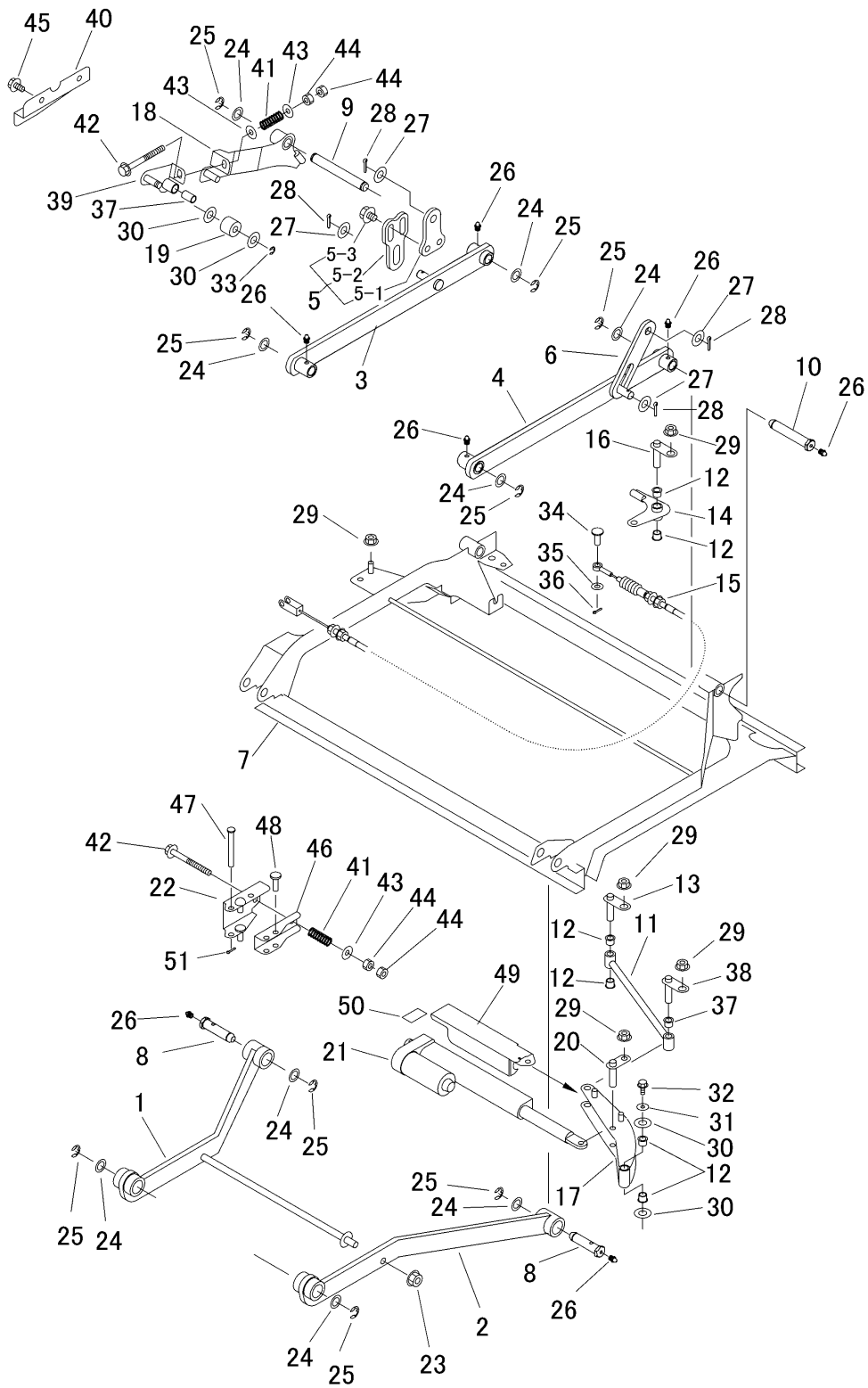
見出	部品番号	部品名称		個数	型 寸	互換性	適用号機	備 考
NO.	PART NO.	PART NAME		Q'ty	DESCRIPTION	R/P	FROM ~ UP TO SERIAL NO.	REMARKS
1	5332 3401 000	レバー	LEVER	1				
2	0350 0140 818	PW	WASHER	1	8*18*1.6			
3	F301 0108 000	Fナット	NUT	1	M8			
4	3617 3227 000	スプリング	SPRING	1				
5	5332 3402 500	ワイヤー	WIRE	1				デフロック
6	5347 3403 000	レバー	LEVER	1				
7	5310 4155 000	グリップ	GRIP	1				
8	0350 0140 618	PW	WASHER	1	6*18*1.6			
9	0523 0106 000	スナップピン	PIN SNAP	1	6			

5347 350D シート SEAT



見出	部品番号	部品名称		個数	型 寸	互換性	適用号機	備 考
NO.	PART NO.	PART NAME		Q'ty	DESCRIPTION	R/P	FROM ~ UP TO SERIAL NO.	REMARKS
1	5332 3501 000	プレート	PLATE	1				
2	5347 3502 000	プレート	PLATE	1			- NO. 1670002	2段階
2	5347 3502 001	プレート	PLATE	1		D	NO. 1670003 -	4段階
3	K110 0108 016	Fボルト	BOLT	6	M8*16			
4	5332 3503 001	ブラケット	BRACKET	1			- NO. 1670002	2段階
4	5332 3503 002	ブラケット	BRACKET	1		D	NO. 1670003 -	4段階
5	5332 3506 000	ブラケット	BRACKET	1				
6	5312 3514 000	スプリング	SPRING	1				
7	5332 3507 000	ブラケット	BRACKET	1				
8	3611 1807 000	ホコゴム	GROMMET	1	C-6			
9	F300 0106 000	Fナット	NUT	2	M6			
10	5347 3509 000	ブラケット	BRACKET	1			- NO. 1670002	一体型
10	5347 3509 001	ブラケット	BRACKET	1		D	NO. 1670003 -	分割型
11	0350 0140 822	PW	WASHER	1	8*22*1.6			
12	F301 0108 000	Fナット	NUT	4	M8			
13	5347 3511 000	シート	SEAT	1				
14	0562 0108 035	ヒアタマピン	PIN	1	8*35			
15	0523 0108 000	スナップピン	PIN SNAP	1	8			
16	5332 3512 000	ゴムイタ	RUBBER	2				
17	3661 1457 100	クリップ	CLIP	6				
18	K710 0108 025	Fボルト	BOLT	1	M8*25(7T)			
19	A110 0108 016	ボルト	BOLT	4	M8*16			
20	5332 3523 000	テープ	TAPE	4				
21	5347 3512 000	パイプ	PIPE	1				
22	5347 3505 000	プレート	PLATE	1		D	NO. 1670003 -	分割型
23	5347 3503 000	ピン	PIN	1		D	NO. 1670003 -	分割型
24	0350 0141 022	PW	WASHER	1	10*22*1.6	D	NO. 1670003 -	分割型
25	0523 0110 000	スナップピン	PIN SNAP	1	10	D	NO. 1670003 -	分割型

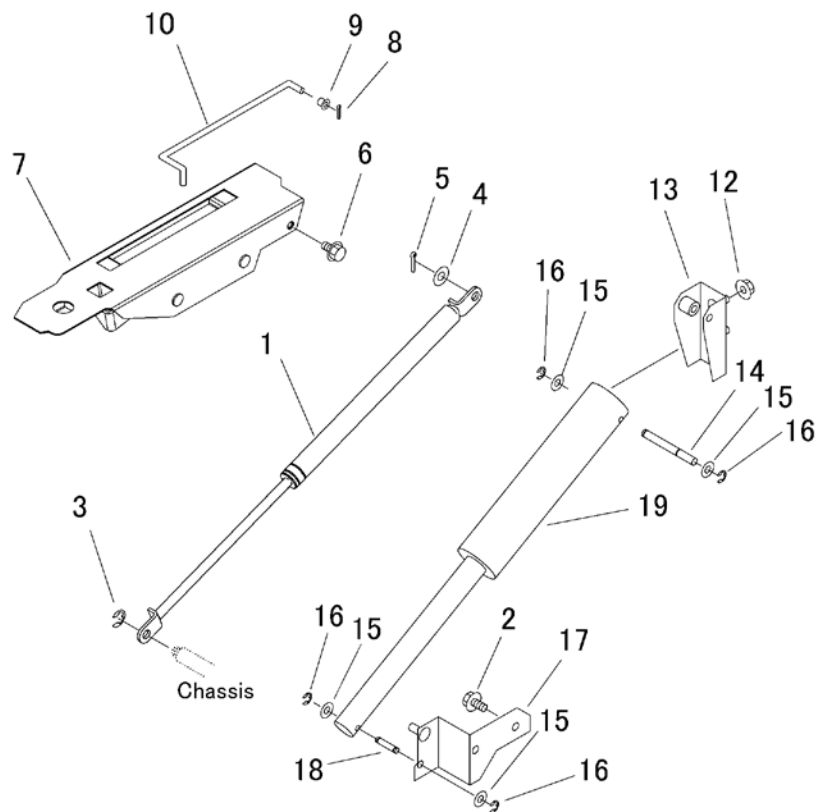
注1) No.2,No.4,No.10,No.22,No.23,No.24,No.25 セット交換にて、新旧部品の互換性があります。



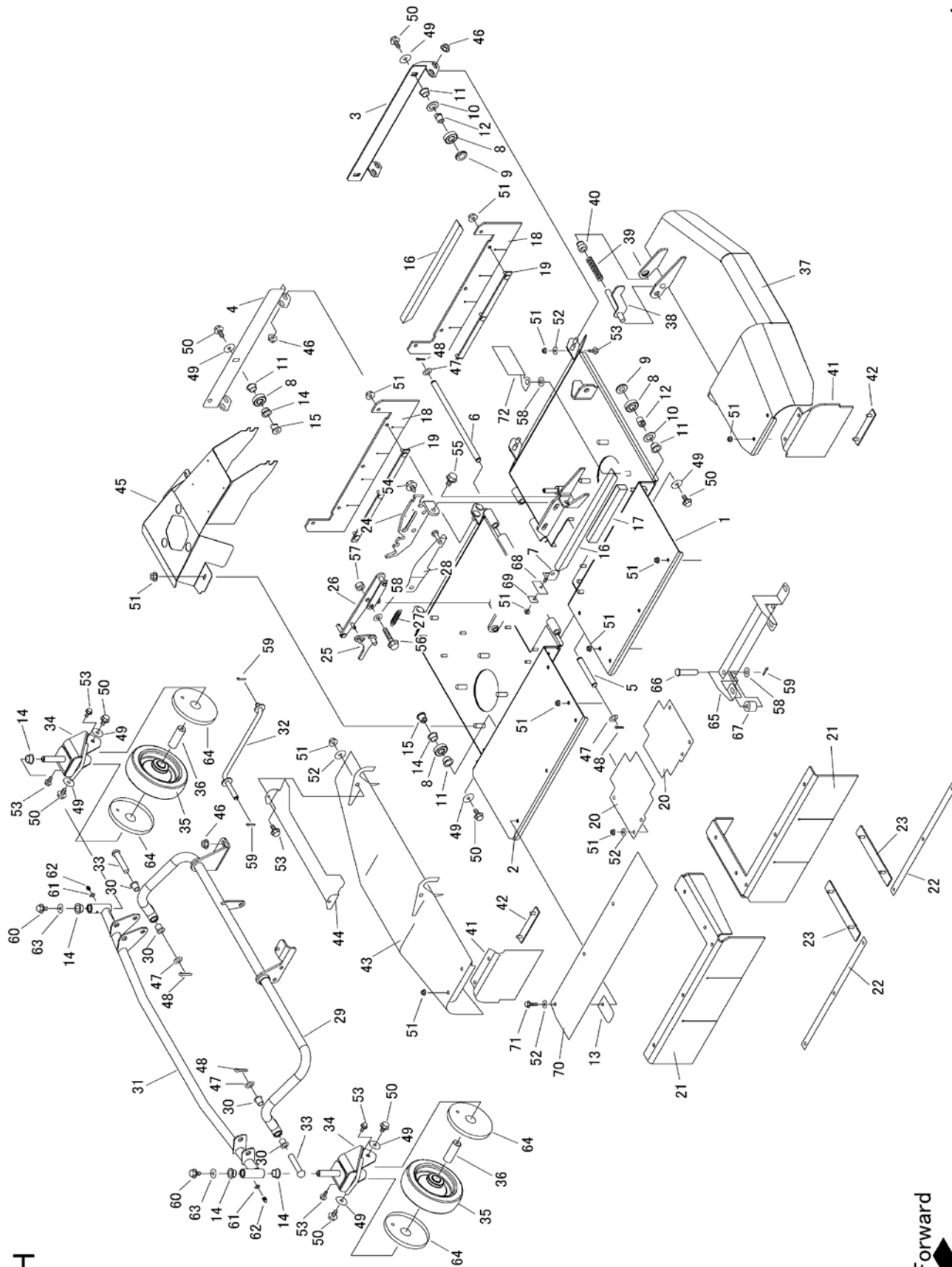
5341 400A 001 カリハリンク Link

見出	部品番号	部品名称		個数	型 寸	互	適用号機	備 考
NO.	PART NO.		PART NAME	Q'ty	DESCRIPTION	R/P	FROM ~ UP TO SERIAL NO.	REMARKS
1	5341 4001 001	リンク	LINK	1				
2	5341 4002 001	リンク	LINK	1	Left			
3	5341 4003 001	リンク	LINK	1				
4	5341 4004 001	リンク	LINK	1				
5	5321 4091 000	リンクアジャスタCOMP	LINK ADJUSTER C	1				
5-1	5321 4091 100	プレート	PLATE	1				
5-2	5321 4091 200	プレート	PLATE	1				
5-3	K712 0110 012	Fボルト	BOLT	2	M10*12			
6	5321 4017 000	プレート	PLATE	1				
7	5341 4005 000	スライドフレーム	SLIDE FRAME	1				
8	5332 4004 000	ピン	PIN	2				
9	5341 4007 000	ピン	PIN	1				
10	5332 4009 000	ピン	PIN	1				
11	5341 4008 001	リンク	LINK	1				
12	3724 3306 000	ブッシュ	BUSH	6				
13	5341 4009 000	ピン	PIN	1				
14	5341 4011 001	リンク	LINK	1				
15	5341 4012 000	ワイヤー	WIRE	1				
16	5341 4013 000	ピン	PIN	1				
17	5341 4014 001	リンク	LINK	1				
18	5341 4022 000	リンク	LINK	1				
19	5341 4016 000	ローラ	ROLLER	1				
20	5341 4017 000	ピン	PIN	1				
21	5341 4018 000	バッテリーシリンダ	CYLINDER	1				
22	5341 4025 000	ブラケット	BRACKET	1				
23	F301 0110 000	Fナット	NUT	1	M10			
24	5332 4007 000	ワッシャ	WASHER	9	14.2*22*1.6			
25	0742 0101 200	Eリング	RING	9	12			
26	A650 0100 600	グリースニップル	NIPPLE GREASE	6	A-M6			
27	0350 0151 226	PW	WASHER	4	12*26*2.3			
28	0520 0132 025	ワリピン	PIN SPLIT	4	3.2*25			
29	F301 0108 000	Fナット	NUT	4	M8			
30	0350 0141 022	PW	WASHER	3	10*22*1.6			
31	0350 0140 618	PW	WASHER	1	6*18*1.6			
32	K700 0606 014	Fボルト	BOLT	1	M8*14			
33	0742 0100 800	Eリング	RING	1	8			
34	0562 0108 022	ヒラアタマピン	PIN	3	8*22			
35	0350 0140 818	PW	WASHER	3	6*18*1.6			
36	0520 0125 016	ワリピン	PIN SPLIT	2	2.5*16			
37	5341 4021 000	ブッシュ	BUSH	1				
38	5341 4013 500	ピン	PIN	1				
39	5341 4023 000	リンク	LINK	1				
40	5341 4024 000	プレート	PLATE	1				
41	3407 3227 000	スプリング	SPRING	2				
42	K814 0108 075	Fボルト	BOLT	2	M8*75(8T)			
43	0350 0140 822	PW	WASHER	3	8*22*1.6			
44	A301 0108 001	ナット	NUT	4	M8			
45	K110 0108 016	Fボルト	BOLT	2	M8*16			
46	5341 4026 000	プレート	PLATE	1				
47	5341 4031 000	ヒラアタマピン	PIN	1				
48	0562 0108 025	ヒラアタマピン	PIN	1				
49	5341 4027 001	カバー	COVER	1				
50	5332 3523 000	テープ	TAPE	1				
51	0520 0120 016	ワリピン	PIN SPLIT	1	2.0*16			

5341 405A デンドウショウコウ Electric Cutting Adjust



見出	部品番号	部品名称		個数	型 寸	互換性	適用号機	備 考
NO.	PART NO.	PART NAME		Q'ty	DESCRIPTION	R/P	FROM ~ UP TO SERIAL NO.	REMARKS
1	5347 4054 000	ガススプリング	ABSORBER	1				
2	K710 0108 016	Fボルト	BOLT	2	M8*16			
3	0742 0100 800	Eリング	RING	1	8			
4	0350 0141 022	PW	WASHER	1	10*22*1.6			
5	0520 0125 020	ワリピン	PIN SPLIT	1	2.5*20			
6	K110 0108 016	Fボルト	BOLT	1	M8*16			
7	5341 4051 001	ブラケット	BRACKET	1				
8	0520 0125 016	ワリピン	PIN SPLIT	1	2.5*16			
9	5341 4053 000	ブッシュ	BUSH	1				
10	5341 4054 000	ロッド	ROD	1				
12	F301 0108 000	Fナット	NUT	3	M8			
13	5341 4057 000	ブラケット	BRACKET	1				
14	5341 4058 000	ピン	PIN	1				
15	0350 0140 818	PW	WASHER	4	6*18*1.6			
16	0742 0100 600	Eリング	RING	4	6			
17	5341 4059 000	ブラケット	BRACKET	1				
18	5341 4061 000	ピン	PIN	1				
19	5341 4062 000	バッテリーシリンダ	CYLINDER	1				



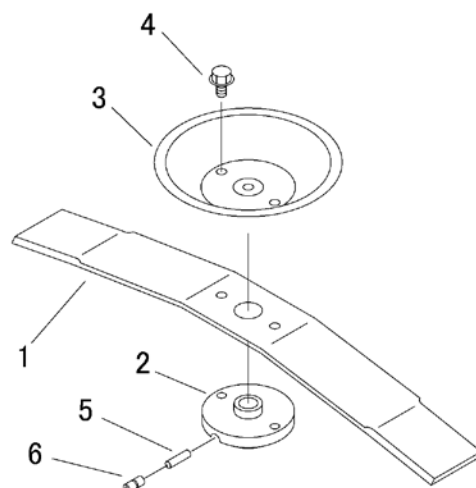
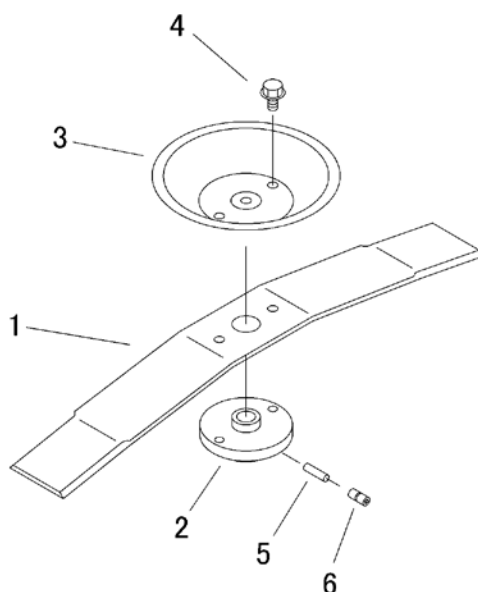
RH

Forward

5341 410A カリハカバー Cutting Blade Shield

見出	部品番号	部品名称		個数	型 寸	互換性	適用号機	備 考
NO.	PART NO.	PART NAME		Q'ty	DESCRIPTION	R/P	FROM ~ UP TO SERIAL NO.	REMARKS
1	5341 4101 001	カリハカバー L	COVER	1				
2	5341 4103 001	カリハカバー R	COVER R	1				
3	5341 4104 500	ブラケット L	BRACKET L	1				
4	5341 4105 500	ブラケット R	BRACKET R	1				
5	5341 4106 000	ピン	PIN	1				
6	5341 4107 000	ピン	PIN	1				
7	5341 4152 000	ブラケット	BRACKET	1				
8	0750 0560 024	ベアリング	BEARING	7	6002DDU			
9	5341 4151 000	カラー	COLOR	4				
10	5341 4112 000	ブッシュ	BUSH	4				
11	5341 4113 000	ブッシュ	BUSH	7				
12	5341 4114 001	ピン	PIN	4				
13	5341 4153 000	プレート	PLATE	1				
14	5341 4116 000	ブッシュ	BUSH	4				
15	5341 4117 001	ピン	PIN	3				
16	5341 4118 500	インシュレータ	INSULATOR	2				
17	5341 4119 500	インシュレータ	INSULATOR	1				
18	5341 4121 000	ゴムイタ	RUBBER	2				
19	5341 4122 000	ブラケット	BRACKET	2				
20	5341 4123 500	ゴムイタ	RUBBER	2				
21	5341 4124 000	ゴムイタ	RUBBER	2				
22	5341 4125 500	ブラケット	BRACKET	2				
23	5341 4126 000	ブラケット	BRACKET	2				
24	5341 4127 002	プレート	PLATE	1				
25	5341 4128 000	レバー	LEVER	1				
26	5341 4129 001	レバー	LEVER	1				
27	3408 5202 000	スプリング	SPRING	1	#3			
28	5341 4155 001	アーム	ARM	1				
29	5341 4131 001	リンク	LINK	1				
30	5341 4132 000	ブッシュ	BUSH	4				
31	5341 4133 003	キャストフレーム	BRACKET	1				
32	5341 4134 000	リンク	LINK	1				
33	0560 0112 060	ホイールチューブピン	PIN	2	12*60			
34	5341 4136 001	キャストブラケット	CASTER	2				
35	5341 4137 000	タイヤ	TIRE	2				
36	5341 4138 001	ピン	PIN	2				
37	5341 4141 001	サイドカバー L	COVER L	1				
38	5335 4106 000	ピン	PIN	1				
39	5116 3075 300	スプリング	SPRING	1				
40	5335 4107 000	ピン	PIN	1				
41	5341 4142 000	ゴムイタ	RUBBER	2				
42	5341 4143 000	ブラケット	BRACKET	2				
43	5341 4145 001	サイドカバー R	COVER R	1				
44	5341 4146 000	プレート	PLATE	1				
45	5341 4148 001	カバー	COVER	1				
46	F301 0108 000	Fナット	NUT	16	M8			
47	0350 0151 222	PW	PW	6				
48	0520 0132 025	ワリピン	PIN SPLIT	6	3.2*25			
49	0350 0160 828	PW	WASHER	10	8*28*3.0			
50	K710 0608 020	Fボルト	BOLT	11	M8*20(7T)			

RH

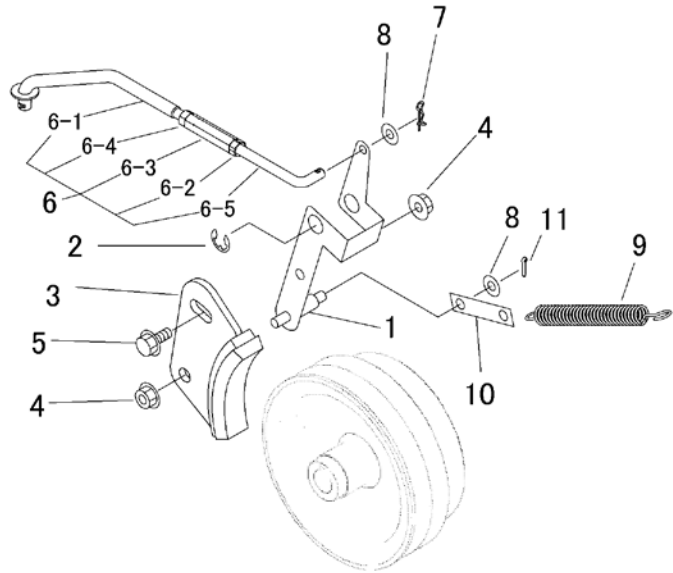


Forward

LH

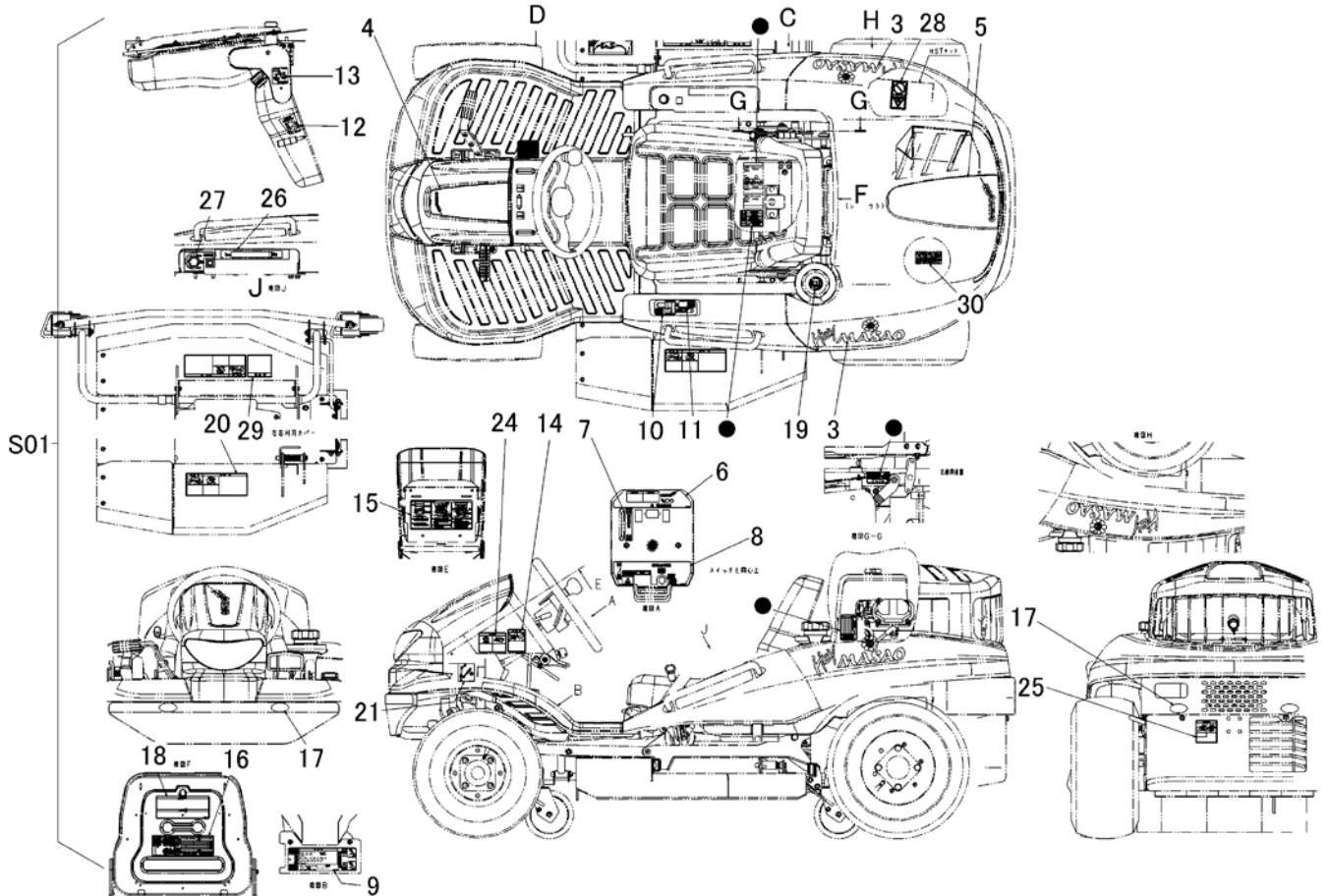
見出 NO.	部品番号 PART NO.	部品名称 PART NAME		個数 Q'ty	型 寸 DESCRIPTION	互 換 性 R/P	適 用 号 機 FROM ~ UP TO SERIAL NO.	備 考 REMARKS
1	5341 4202 000	カッター CUTTER		2	CW-635			
2	5341 4203 000	ボス BOSS		2				
3	5341 4204 000	カバー COVER		2				
4	K712 0612 025	ボルト BOLT		4	M12*25 P=1.25			
5	5341 4205 000	ピン PIN		2				
6	5341 4206 000	ハードロックスクリュー BOLT		2	M10*1.5			

5347 430A カリハブレーキ Cutter Brake

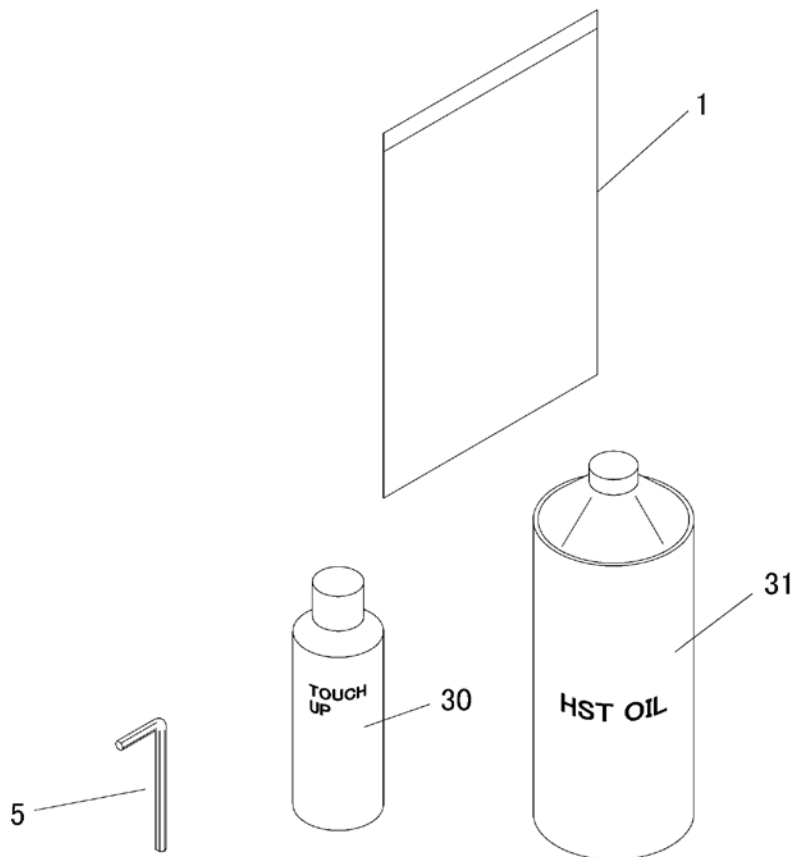


見出	部品番号	部品名称		個数	型 寸	互換性	適用号機	備 考
NO.	PART NO.	PART NAME		Q'ty	DESCRIPTION	R/P	FROM ~ UP TO SERIAL NO.	REMARKS
1	5347 4301 000	リンク	LINK	1				
2	0742 0101 200	Eリング	RING	1	12			
3	5310 4301 001	カリハブレーキ	BRAKE	1				
4	F301 0108 000	Fナット	NUT	2	M8			
5	K710 0108 020	Fホルト	BOLT	1	M8*20(7T)			
6	5347 4302 000	リンク	LINK	1				
6-1	5347 4303 000	ロッド	ROD	1				
6-2	A301 0108 001	ナット	NUT	1	M8			
6-3	3208 3410 000	ターンバックル	TURNBUCKLE	1	M8*50			
6-4	A301 2108 001	ナット	NUT	1				
6-5	5347 4304 000	ロッド	ROD	1	8			
7	0523 0108 000	スナップピン	PIN SNAP	1	8			
8	0350 0140 818	PW	WASHER	2	8*18*1.6			
9	5347 2405 000	スプリング	SPRING	1				
10	5347 4305 000	プレート	PLATE	1				
11	0520 0125 016	ワリピン	PIN SPLIT	1	2.5*16			

5352 500K マーク(韓国) Mark(Korea)



見出	部品番号	部品名称		個数	型 寸	互	適用号機	備 考
NO.	PART NO.	PART NAME		Q'ty	DESCRIPTION	R/P	FROM ~ UP TO SERIAL NO.	REMARKS
S01	5352 500K 000	マークセット	MARK set	1			KR:2WD/CM252HRCKR	
3	5353 5003 000	マーク	MARK	2				
4	5346 5005 000	マーク	MARK	1				
5	5347 5006 000	マーク	MARK	1				
6	5347 5309 000	マーク	MARK	1			- No.1670010	
6	5352 5008 000	マーク	MARK	1		B	No.1670011 -	
7	5347 5311 000	マーク	MARK	1				
8	5352 5003 000	マーク	MARK	1				
9	5347 5314 000	マーク	MARK	1				
10	5347 5315 000	マーク	MARK	1				
11	5347 5316 000	マーク	MARK	1				
12	5335 5318 000	マーク	MARK	1				
13	5335 5319 000	マーク	MARK	1				
14	5335 5321 000	マーク	MARK	1				
15	5347 5323 000	マーク	MARK	1				
16	5352 5004 001	マーク	MARK	1				
17	3570 5026 000	マーク	MARK	4				
18	5347 5325 000	マーク	MARK	1				
19	5335 5329 000	マーク	MARK	1				
20	5341 5225 000	マーク	MARK	2				
21	5321 5111 000	マーク	MARK	1				
24	5335 5327 000	マーク	MARK	1				
25	5335 5328 000	マーク	MARK	1				
26	5341 5005 000	マーク	MARK	1				
27	5341 5206 000	マーク	MARK	1				
28	3667 5063 000	マーク	MARK	1				
29	5341 5226 000	マーク	MARK	1				
30	5352 5007 000	マーク	MARK	1				



見出 NO.	部品番号 PART NO.	部品名称 PART NAME	個数 Q'ty	型 寸 DESCRIPTION	互換性 R/P	適用号機 FROM ~ UP TO SERIAL NO.	備 考 REMARKS
1	3544 7003 000	バッグ BAG	1				
5	0991 5000 005	レンチ WRENCH	1	5			
30	Z9999 6018 000	スプレー(ハンパ・カリハカバ・ナカ類)	1	ナチュラルイエロー			Option
30	Z9999 6017 000	スプレー(ブーリー/フレーム類)	1	ブラックグレー			Option
30	Z9999 6016 000	スプレー(エンジンカバー類)	1	FA-GALレッド			Option
31	5310 9911 000	オイル(HST) 1L HST OIL	3	20W-50			Option