

PARTS LIST

CM1401RC

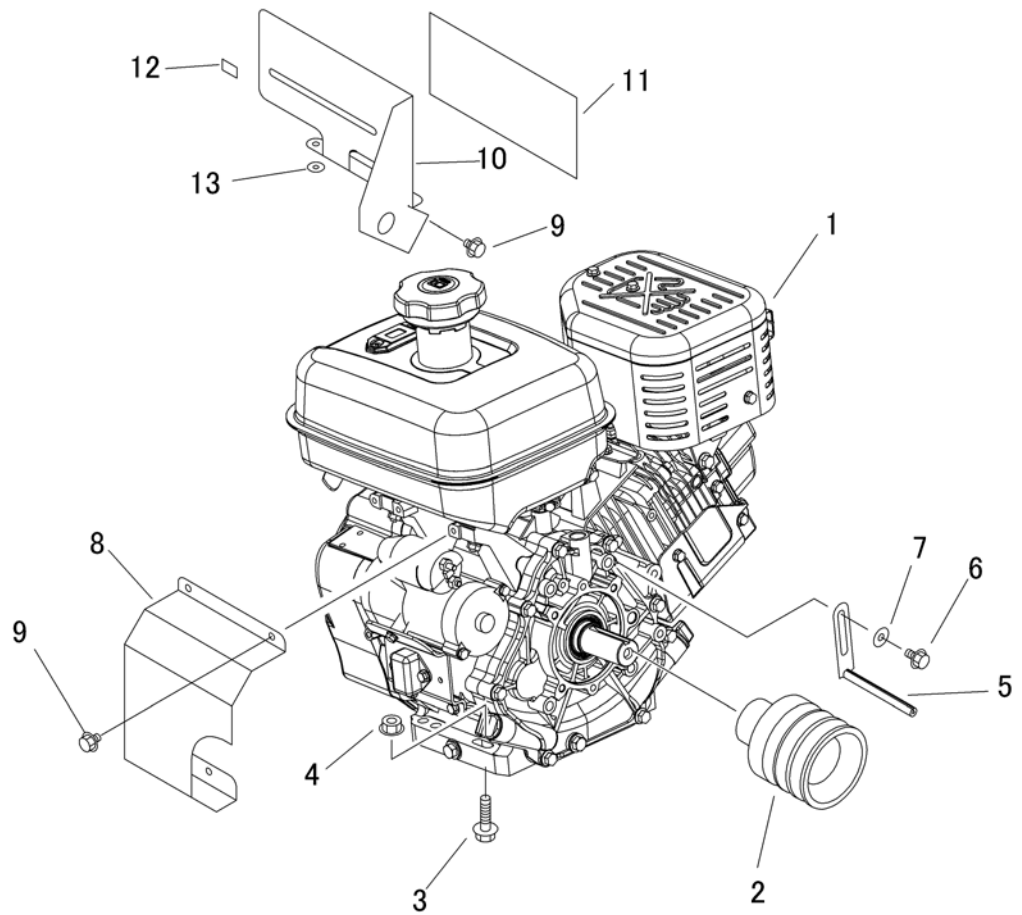


目 次

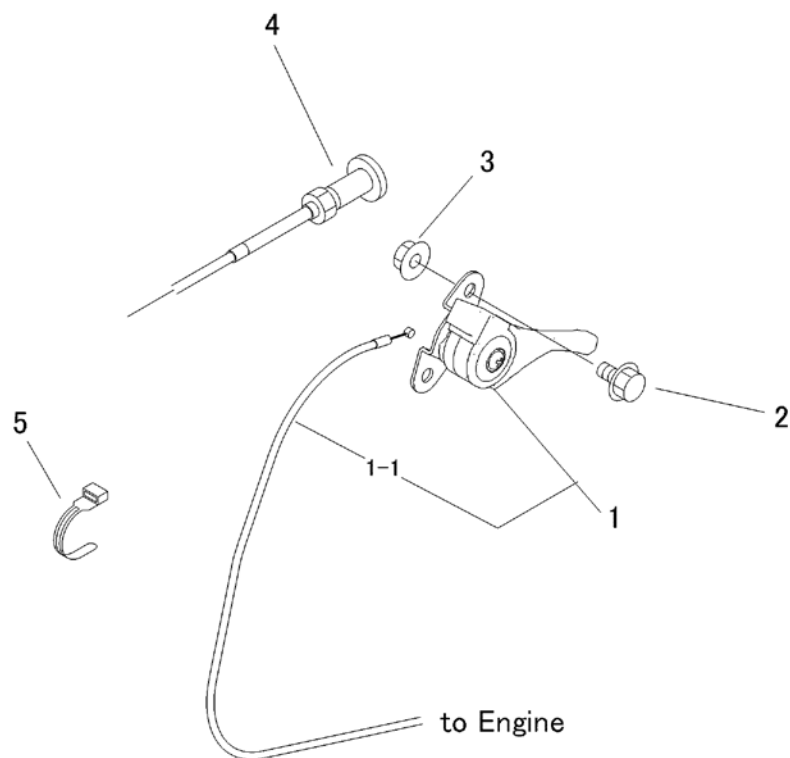
Table of Contents

5355 000A エンジン(日本) Engine(Japan)	1
5355 010A エンジンコントロール Engine Control	2
5355 020A デンソウ(日本) Electric(Japan)	3
5355 100A フレーム Frame	4
5347 120B カバー Cover	5
5355 125C リアカバー Rear Cover	6
5347 130A バンパー Bumper	7
5354 200B ミッション (チャージポンプナシ) Transmission(Without Charge Pump)	8~9
5350 210A フロントアクスル Front Axle	10~11
5309 220A ゼンリン(AG) Front Tire(AG)	12
5309 230A コウリン(AG) Rear Tire(AG)	13
5355 235A ドウリョクデンタツ (ソウコウ) Power Line (Drive)	14
5355 240A ドウリョクデンタツ (カリハ) Power Line (Cutting)	15~16
5347 250A カリハグドウ Cutting Rotary	17
5354 300A ステアリング Steering	18~19
5347 310A 走行・操作レバー(左ブレーキ 左HSTレバー)	
Drive Lever(Brake L HST L)	20~21
5347 320A フクヘンソクレバー Auxiliary Shift Lever	22
5346 330A ブレーキ(左) Brake(Left)	23
5347 340A デフロック Differential Lock	24
5355 350A シート SEAT	25
5347 400A カリハリリンク Cutting Link	26
5351 405A カリタカサレバー(HST 左操作) Cutting Adjust(HST Lever L)	27
5355 410A カリハカバー Cutting Blade Shield	28~29
5347 420B カリハ Cutting Blade	30
5347 430A カリハブレーキ Cutting Brake	31
5354 500A マーク(国内 チャージポンプ無) Mark(JP/ Without Charge Pump)	
.....	32~33
5355 530A フゾクヒン(日本) Accessories(Japan)	34

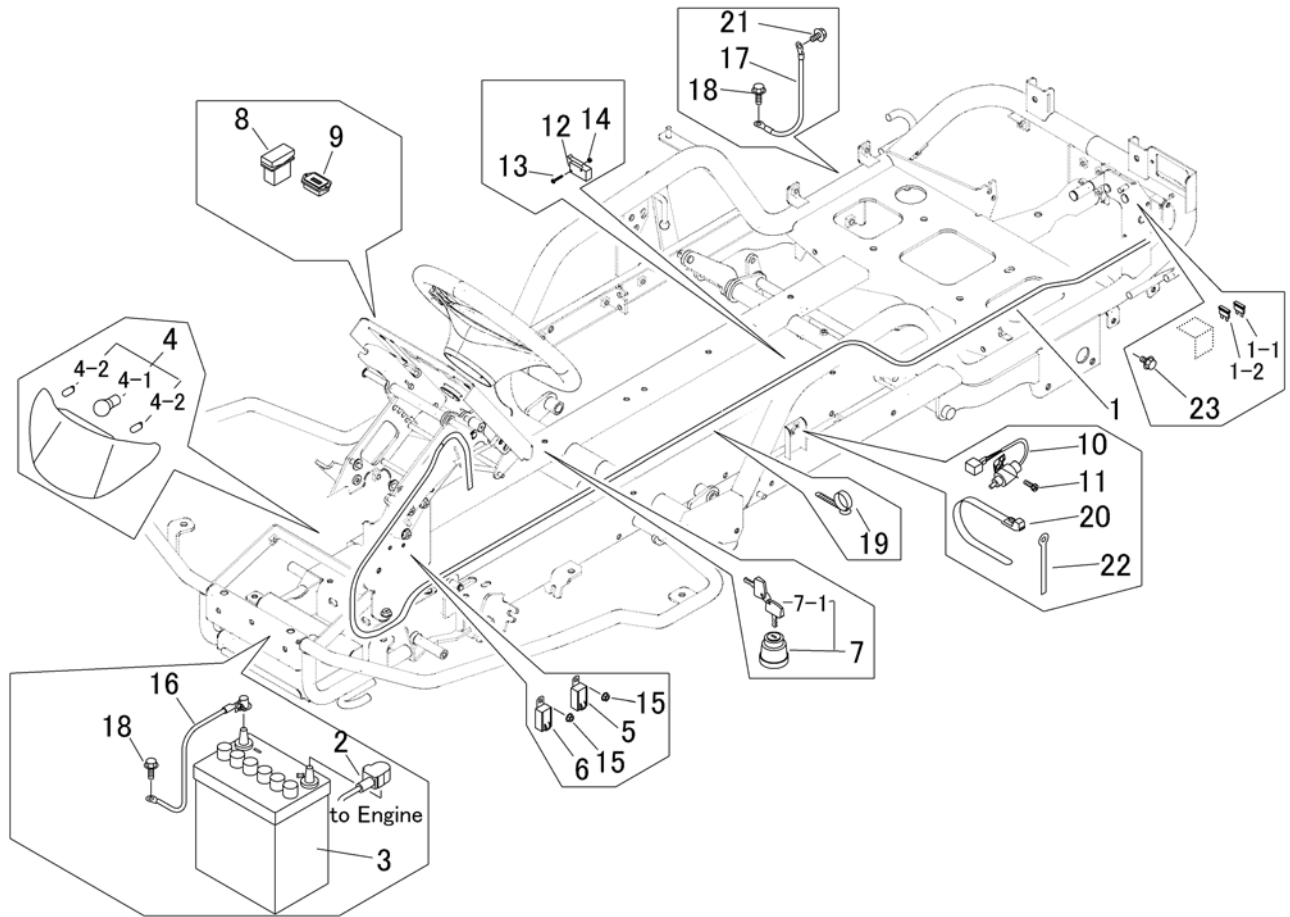
5355 000A エンジン(日本) Engine(Japan)



見出	部品番号	部品名称		個数	型 寸	互換性	適用号機	備 考
NO.	PART NO.	PART NAME		Q'ty	DESCRIPTION	R/P	FROM ~ UP TO SERIAL NO.	REMARKS
1	5355 0001 000	エンジン	ENGINE	1	EX400DS7121		国内仕様(板金ブローリコイル、チャージコイル40W)	
2	5355 0005 000	プーリ	PULLEY	1				
3	K814 0110 040	Fボルト	BOLT	4	M10*40(8T)			
4	F301 0110 000	Fナット	NUT	4	M10			
5	3510 0006 000	ベルトストッパー	STOPPER	1				
6	K110 0108 016	Fボルト	BOLT	1	M8*16			
7	0350 0140 822	PW	WASHER	1	8*22*1.6			
8	5331 1271 000	プレート	PLATE	1				
9	K700 0106 012	Fボルト	BOLT	4	M6*12(7T)			
10	5355 0009 000	プレート	PLATE	1				
11	5355 0011 000	インシュレータ	INSULATOR	1				
12	3570 6647 000	インシュレータ	INSULATOR	2				
13	0350 0140 618	PW	WASHER	1	6*18*1.6			

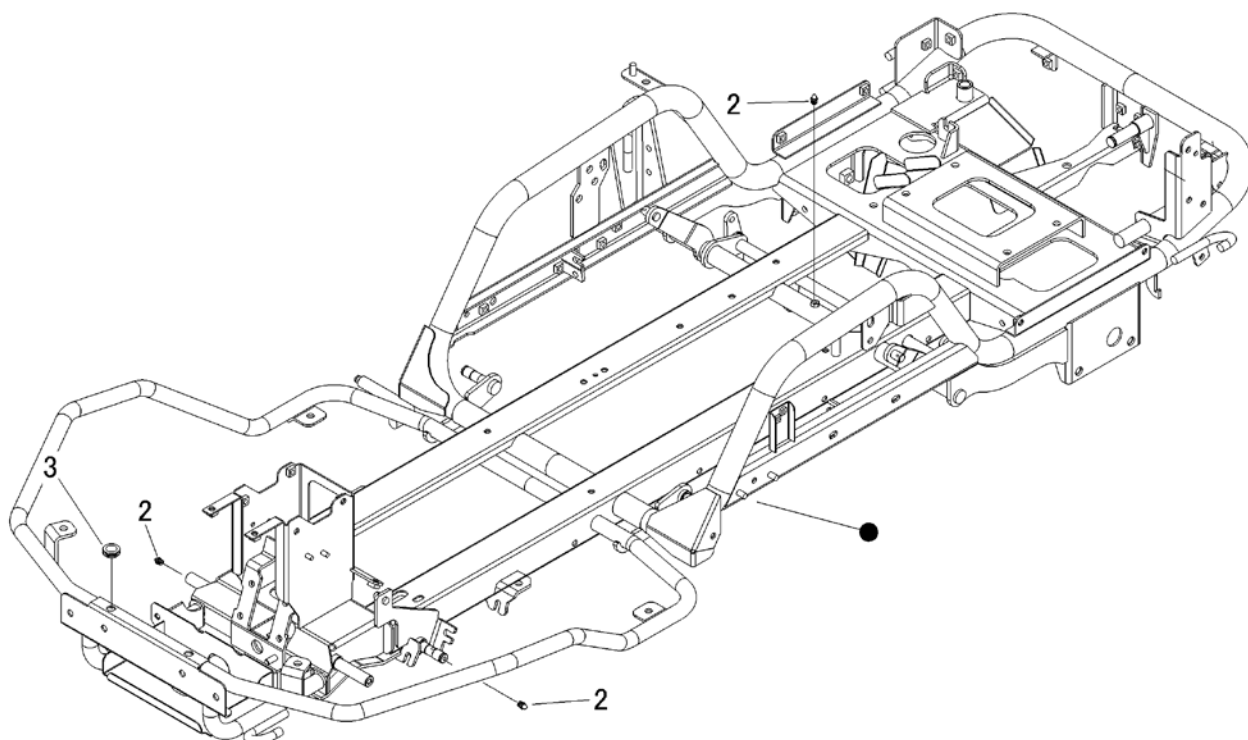


見出	部品番号	部品名称			個数	型 寸	互	適 用 号 機	備 考
NO.	PART NO.	PART NAME			Q'ty	DESCRIPTION	R/P	FROM ~ UP TO SERIAL NO.	REMARKS
1	5332 0101 000	スロットルレバ-ASSY	LEVER		1				
1-1	5332 0101 100	ワイヤ- (スロットル)	WIRE		1				
2	K700 0106 012	Fボルト	BOLT		1	M6*12(7T)			
3	F300 0106 000	Fナット	NUT		2	M6			
4	5347 0112 000	ワイヤ- (チョーク)	WIRE		1				
5	3513 3131 000	プラスチックバンド	BAND		2				



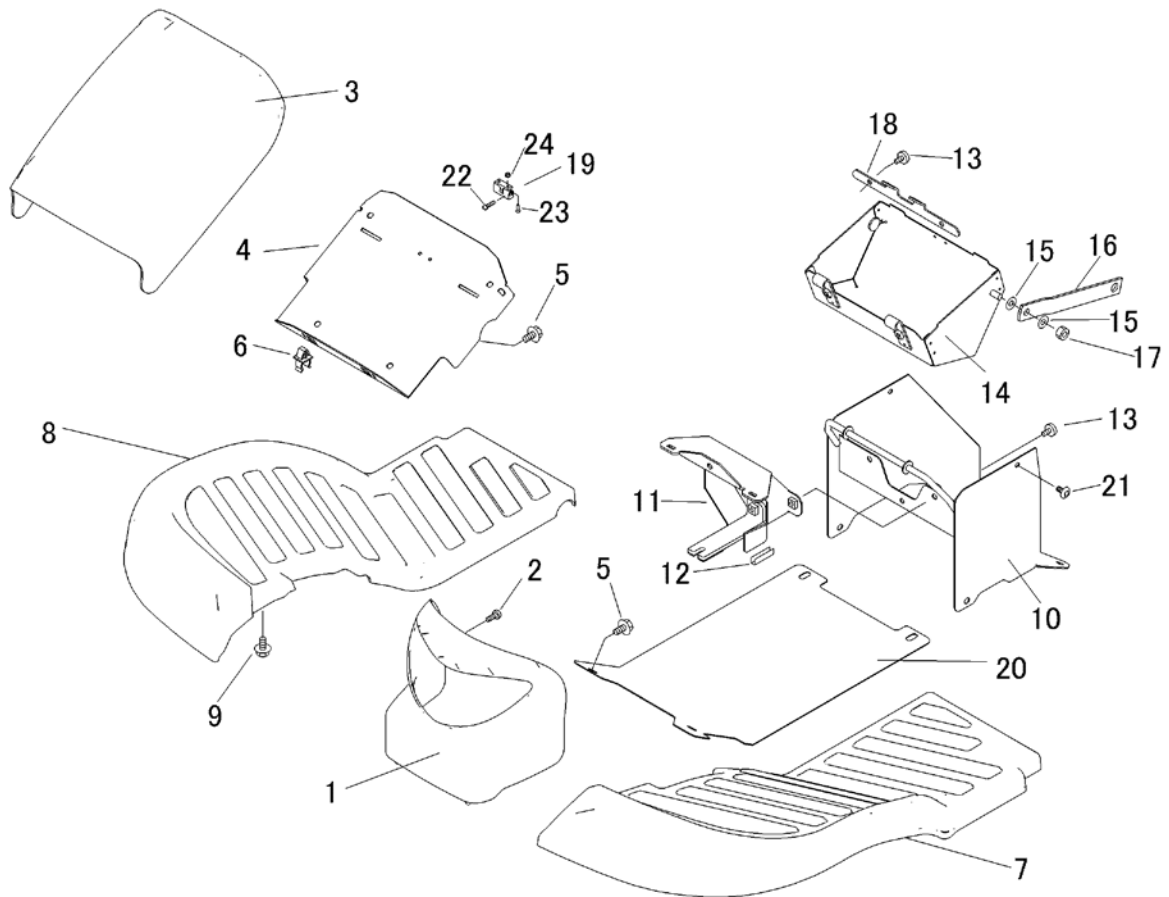
見出	部品番号	部品名称		個数	型 寸	互換性	適用号機	備 考
NO.	PART NO.	PART NAME		Q'ty	DESCRIPTION	R/P	FROM ~ UP TO SERIAL NO.	REMARKS
1	5355 0202 000	ハーネス	HARNESS	1				
1-1	0980 1001 502	ヒューズ*	FUSE	1	15A			
1-2	0980 1001 002	ヒューズ*	FUSE	1	10A			
2	0980 7201 904	プラスコード*	PLUS CODE	1	20-L1900			
3	3705 3901 000	バッテリー	BATTERY	1				
4	5332 0203 000	ランプ*	LAMP	1				
4-1	5332 0203 100	バルブ*	BULB	1	12V25W/25W			
4-2	0980 8120 348	バルブ*	BULB	2	12V3.4W			
5	3714 0491 000	リレー	RELAY	1				
6	3714 8075 000	リレー	HARNESS	1				
7	3718 0425 000	メインスイッチAssy	SWITCH	1				
7-1	3718 0425 100	キーAssy	KEY	1				
8	5332 0205 000	スイッチ	SWITCH	1				
9	5313 0205 000	アワメータ	METER	1				
10	5310 0208 000	スイッチ	SWITCH	1				
11	F204 0105 012	セムスA	BOLT	2				
12	5306 3541 000	スイッチ	SWITCH	2				
13	F242 0103 020	ナベ*セムスA	SCREW	4				
14	F300 0103 001	Fナット	NUT	4	M3			
15	F300 0106 000	Fナット	NUT	2	M6			
16	3643 0217 000	マイナスコード*	MINUS CODE	1				
17	3522 0231 000	マイナスコード*	MINUS CODE	1				
18	3522 0238 100	タップタイト	TAP TIGHT	2				
19	3712 0315 000	クリップ*	CLIP	5				
20	3637 0254 000	プラスチックバンド*	BAND	6				
21	K710 0108 012	Fボルト	BOLT	1	M8*12			
22	0050 2108 083	クランプ*	CLAMP	1	L80			
23	K700 0106 012	Fボルト	BOLT	1	M6*12			

5355 100A フレーム Frame



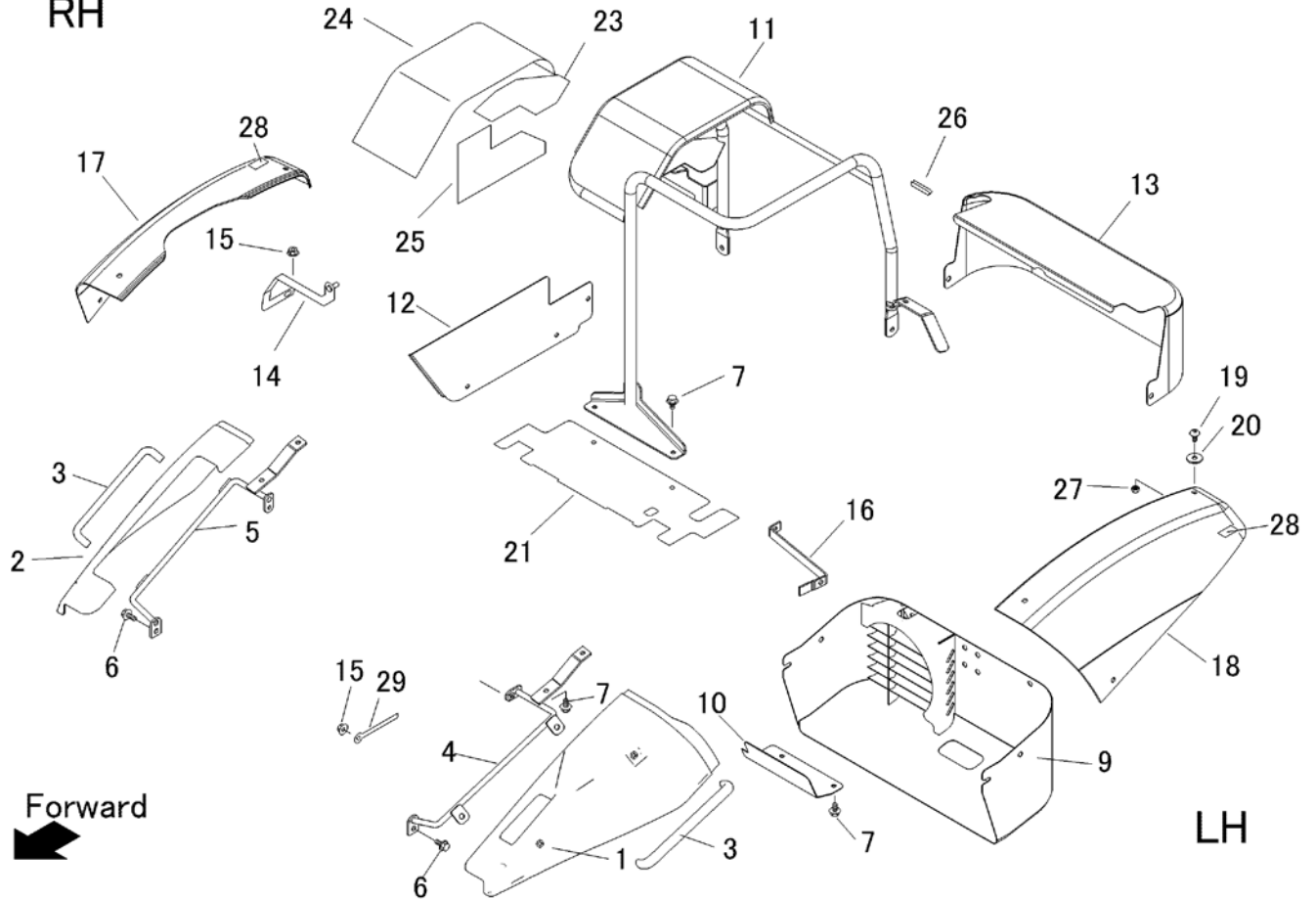
見出	部品番号	部品名称		個数	型 寸	互換性	適用号機	備考
NO.	PART NO.		PART NAME	Q'ty	DESCRIPTION	R/P	FROM ~ UP TO SERIAL NO.	REMARKS
2	A650 0100 600	グリースニップル	NIPPLE GREASE	3	A-M6			
3	0040 1301 200	グロメット	GROMMET	2	C-30-NG-79-F			

5347 120B カバー Cover



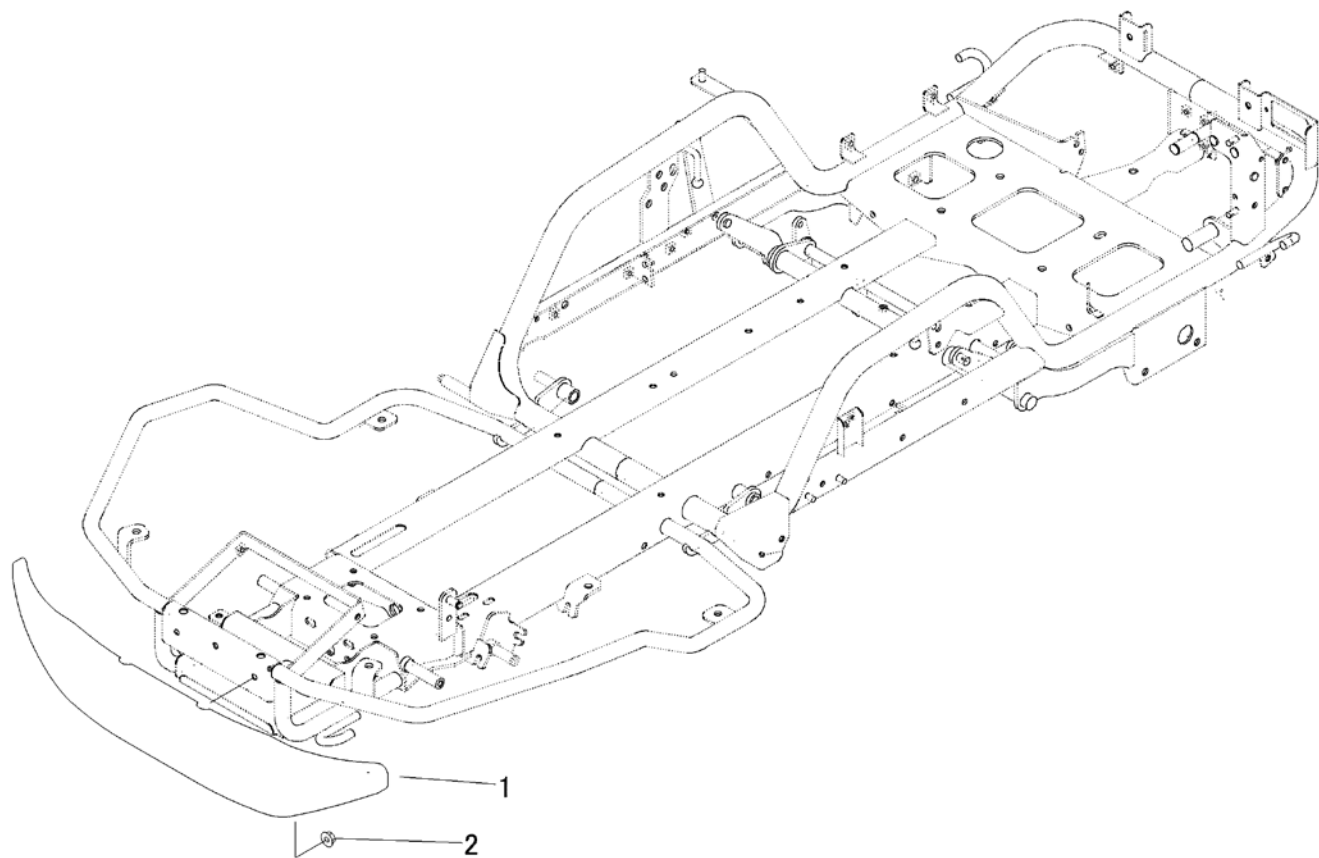
見出	部品番号	部品名称		個数	型 寸	互換性	適用号機	備 考
NO.	PART NO.	PART NAME		Q'ty	DESCRIPTION	R/P	FROM ~ UP TO SERIAL NO.	REMARKS
1	5347 1201 000	ランプカバー	COVER	1				黄色
2	A252 0160 012	トラスコネジ	SCREW	1	M6*12			
3	5347 1202 000	フロントカバー	COVER	1				黄色
4	5332 1205 000	プレート	PLATE	1				
5	K700 0106 012	Fボルト	BOLT	4	M6*12(7T)			
6	3583 4019 000	ロッドホルダー	ROD HOLDER	2				
7	5332 1203 000	ステップ	STEP	1			- No.1680169	レッド
7	5346 1203 000	ステップ	STEP	1		D	No.1680170 -	ローズレッド
8	5332 1204 000	ステップ	STEP	1			- No.1680169	レッド
8	5346 1204 000	ステップ	STEP	1		D	No.1680170 -	ローズレッド
9	K110 0108 016	Fボルト	BOLT	8	M8*16			
10	5347 1206 000	カバー	COVER	1				
11	5332 1207 000	ブラケット	BRACKET	1				
12	5313 1294 000	トリム	TRIM	2				
13	3643 1295 000	ゲショウネジ	SCREW	5				
14	5332 1208 000	ブラケット	BRACKET	1				
15	0350 0140 818	PW	WASHER	4	8*18*1.6			
16	5332 1209 000	プレート	PLATE	2				
17	A351 0108 002	Uナット	NUT	2	M8			
18	5332 1211 000	プレート	PLATE	1				
19	5332 1214 000	ボールキャッチ	CATCH	1				
20	5347 1213 000	プレート	PLATE	1				
21	3661 1457 100	クリップ	CLIP	2				
22	H242 0103 005	ナヘセムスB	SCREW	2	M3*5			
23	A222 0103 010	サヲコネジ	SCREW	2	M3*10			
24	F300 0103 001	Fナット	NUT	2	M3			

5355 125C リアカバー Rear Cover
RH

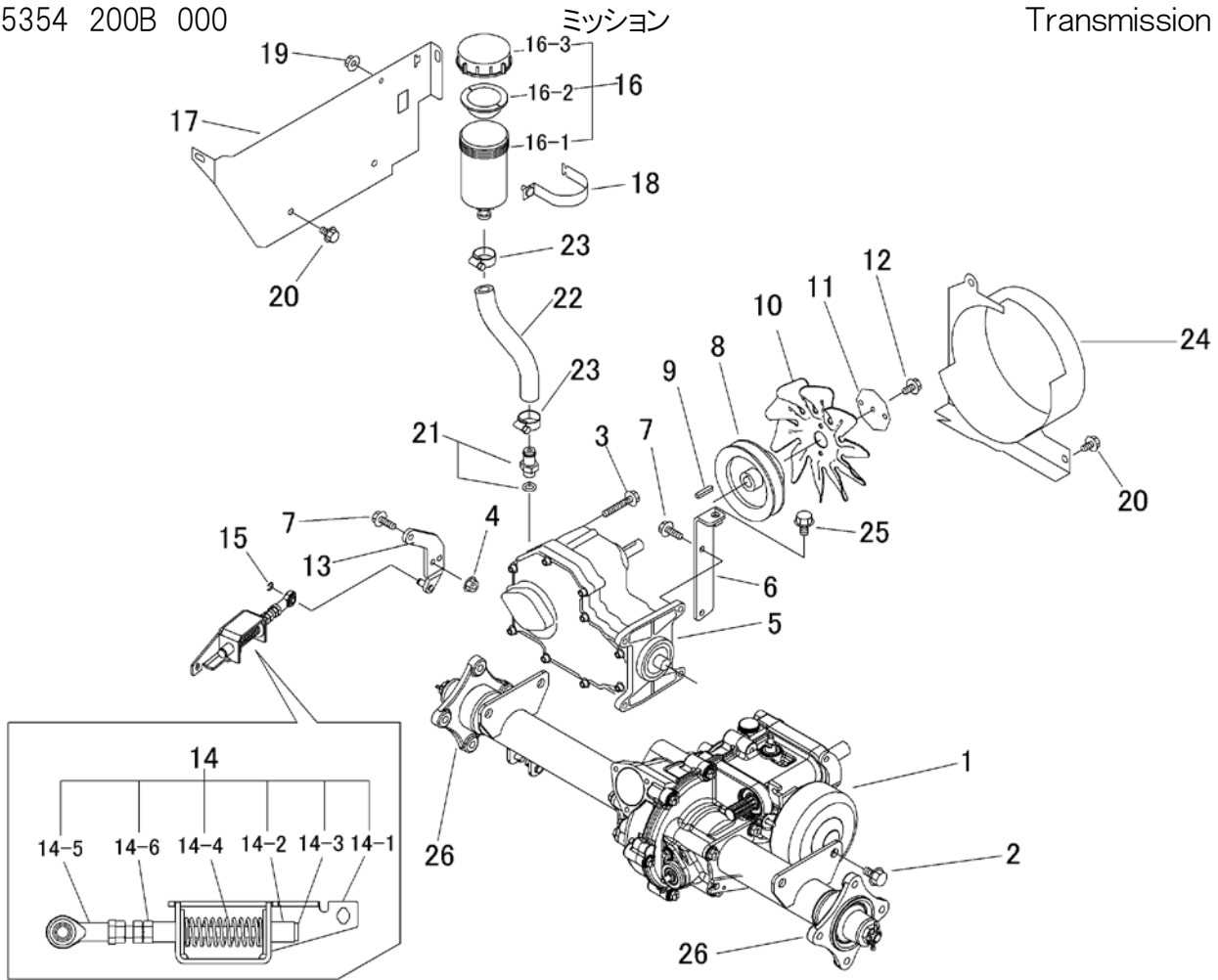


見出 NO.	部品番号 PART NO.	部品名称 PART NAME		個数 Q'ty	型 寸 DESCRIPTION	互換性 R/P	適用号機 FROM ~ UP TO SERIAL NO.	備 考 REMARKS
1	5347 1261 000	カバー	COVER	1	黄色			
2	5347 1262 000	カバー	COVER	1	黄色			
3	5347 1255 000	グリップ	GRIP	2	Silver			
4	5355 1256 000	ブラケット	BRACKET	1				
5	5355 1257 000	ブラケット	BRACKET	1				
6	K710 0108 020	Fボルト	BOLT	4	M8*20(7T)			
7	K110 0108 016	Fボルト	BOLT	21	M8*16			
9	5332 1258 000	カバー	COVER	1				
10	5332 1276 000	プレート	PLATE	1				
11	5355 1251 000	カバー	COVER	1				
12	5355 1252 000	プレート	PLATE	1				
13	5355 1253 000	カバー	COVER	1				
14	5355 1254 000	ブラケット	BRACKET	1				
15	F301 0108 000	Fナット	NUT	3	M8			
16	5355 1255 000	プレート	PLATE	1				
17	5355 1258 000	カバー	COVER	1			- No.1680169	レッド
17	5355 1268 000	カバー	COVER	1		D	No.1680170 -	ローズレッド
18	5355 1259 000	カバー	COVER	1			- No.1680169	レッド
18	5355 1269 000	カバー	COVER	1		D	No.1680170 -	ローズレッド
19	A252 0180 020	トラスコネジ	SCREW	6				
20	5313 1229 000	ワッシャ	WASHER	6				
21	5355 1261 000	プレート	PLATE	1				
23	5355 1265 000	インシュレータ	INSULATOR	1				
24	5355 1263 000	インシュレータ	INSULATOR	2				
25	5355 1264 000	インシュレータ	INSULATOR	2				
26	3572 1207 000	トリム	TRIM	3				
27	A351 0108 002	Uナット	NUT	4	M8			
28	5355 1266 000	ゴムイタ	RUBBER	2				
29	0050 2110 083	クランプ	CLAMP	1				

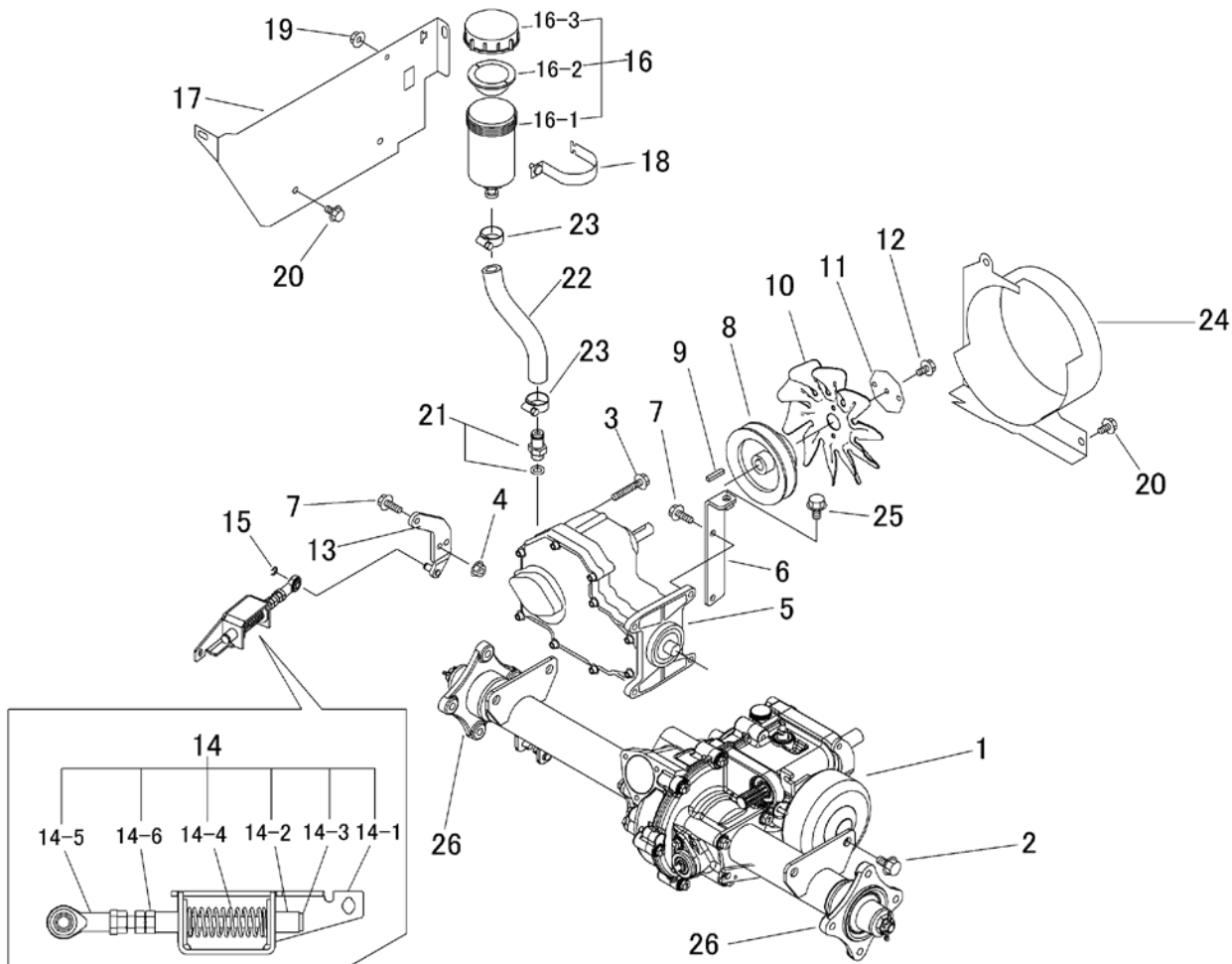
5347 130A バンパー Bumper



見出	部品番号	部品名称		個数	型 寸	互換性	適用号機	備 考
NO.	PART NO.	PART NAME		Q'ty	DESCRIPTION	R/P	FROM ~ UP TO SERIAL NO.	REMARKS
1	5347 1301 000	バンパ	Bumper	1				
2	F301 0108 000	Fナット	NUT	2	M8			

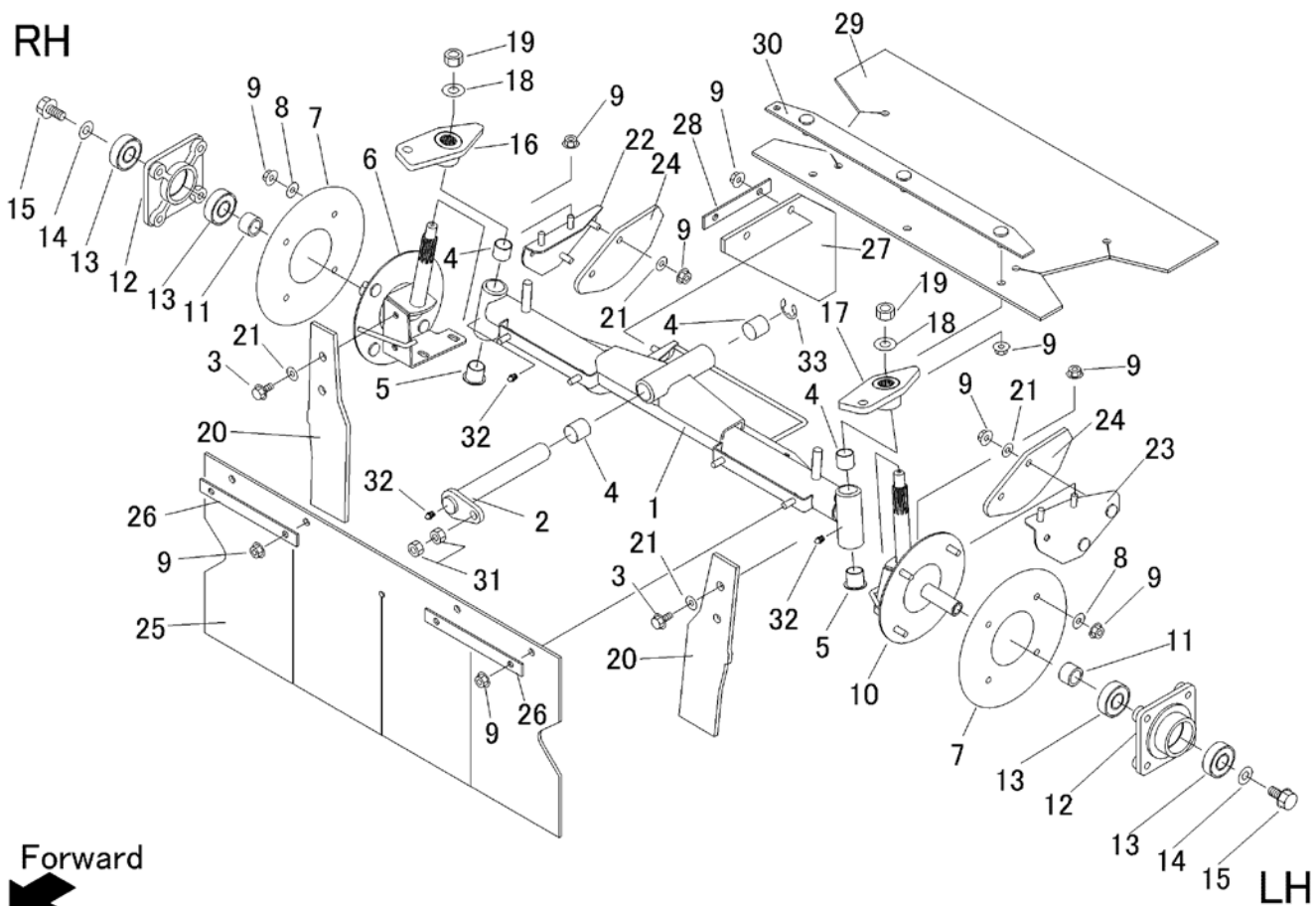


見出	部品番号	部品名称		個数	型 寸	互換性	適用号機	備 考
NO.	PART NO.	PART NAME		Q'ty	DESCRIPTION	R/P	FROM ~ UP TO SERIAL NO.	REMARKS
1	5346 800A 001	ミッションAssy	Transmission Assy	1				
2	K712 0612 025	Fボルト	BOLT	4	M12*25 P=1.25			
3	K814 0108 050	Fボルト	BOLT	1				
4	F301 0108 000	Fナット	NUT	3	M8			
5	5313 8106 002	HST	HST	1				
6	5347 2001 000	ブラケット	BRACKET	1				
7	K710 0108 025	Fボルト	BOLT	5	M8*25(7T)			
8	3557 2031 001	プーリ	PULLEY	1				
9	0572 0005 028	キー	KEY	1				
10	5335 2023 000	ファン	FAN	1				
11	5332 2004 000	プレート	PLATE	1				
12	K700 0106 014	Fボルト	BOLT	3	M6*14(7T)			
13	5347 2002 000	リンク	LINK	1				
14	5347 2003 000	HSTニュートラルアッソ	NEUTRALASSY	1				
14-1	5347 2003 100	ブラケット	BRACKET	1				
14-2	5347 2003 200	ガイド	GUIDE	2				
14-3	5347 2003 400	ボルト	BOLT	1				
14-4	5310 3109 500	スプリング	SPRING	1				
14-5	5347 2003 500	ロッドエンド	JOINT	1				
14-6	A301 0108 001	ナット	NUT	3	M8			
15	0742 0100 600	リング	RING	1				
16	5313 2015 000	タンクアッソ	TANK	1				
16-1	5313 2015 100	タンク	TANK	1				
16-2	5313 2015 200	パッキン	PACKING	1				
16-3	5313 2015 300	キャップ	CAP	1				



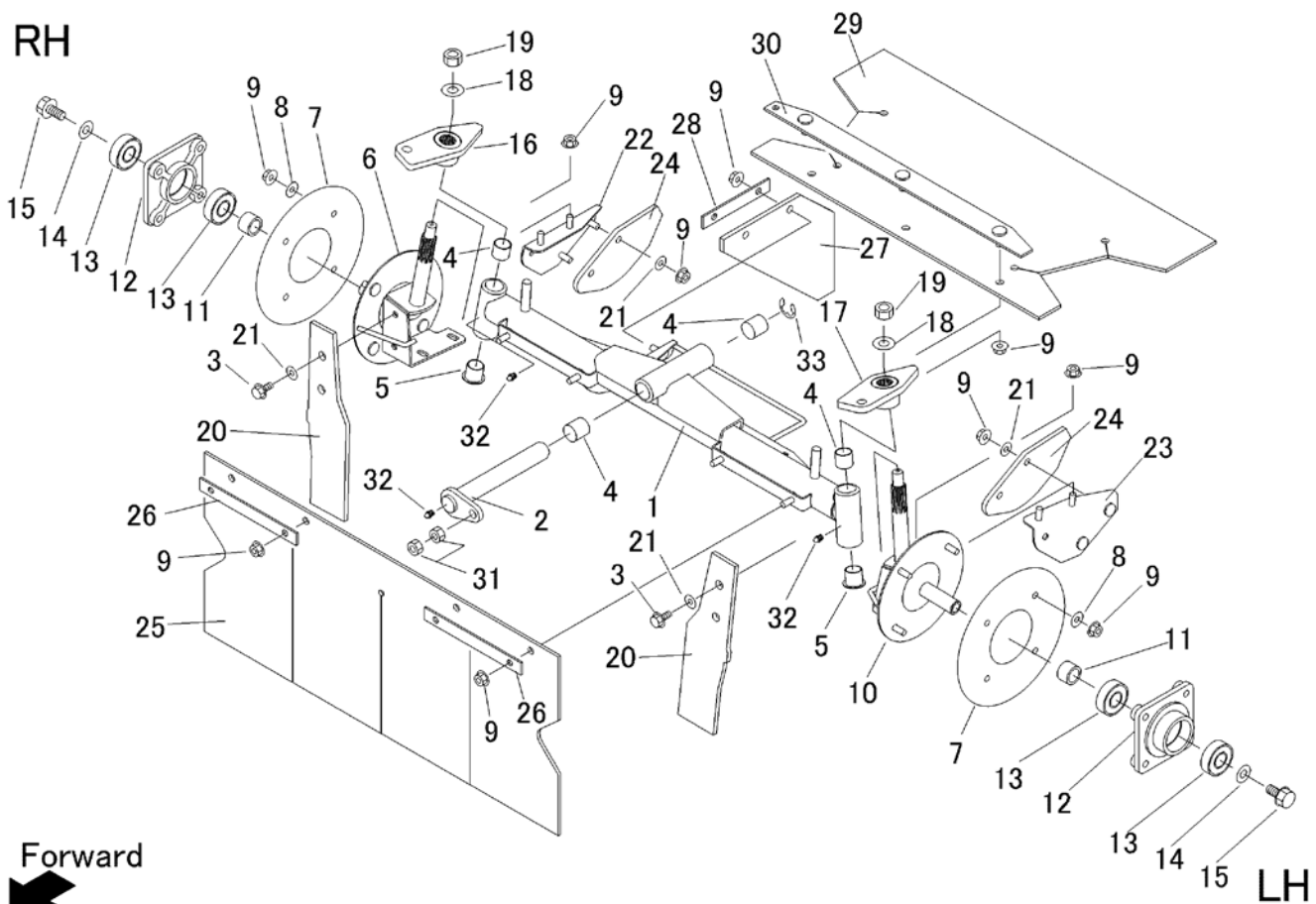
見出	部品番号	部品名称		個数	型 寸	互 換 性	適 用 号 機	備 考
NO.	PART NO.	PART NAME		Q'ty	DESCRIPTION	R/P	FROM ~ UP TO SERIAL NO	REMARKS
17	5355 2001 100	プレート	PLATE	1				
18	5355 2002 000	ブラケット	BRACKET	1				
19	F300 0106 000	Fナット	NUT	1	M6			
20	K710 0108 012	Fボルト	BOLT	2				
21	5332 2013 001	アダプタ	ADAPTER	1				
22	5335 2012 000	ホース	HOSE	1				
23	0050 1100 250	ホースバンド	CLAMP HOSE	2				
24	5347 2004 000	ブラケット	BRACKET	1				
25	K712 0110 020	Fボルト	BOLT	1	M10*20 P=1.25			
26	5334 8149 001	ハブ	HUB	2				

5350 210A フロントアクスル Front Axle



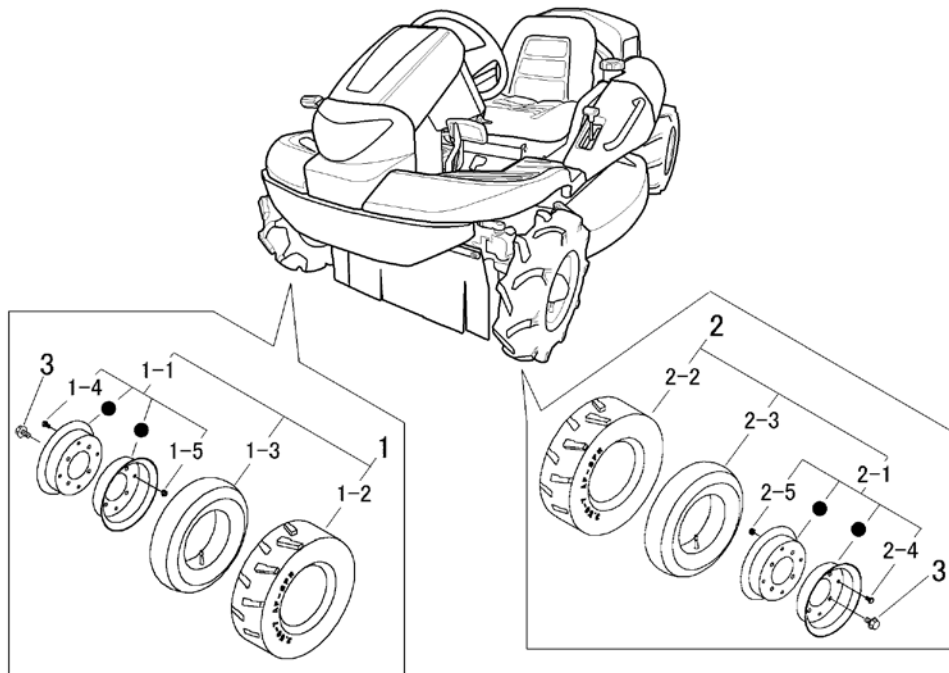
見出	部品番号	部品名称		個数	型 寸	互換性	適用号機	備 考
NO.	PART NO.	PART NAME		Q'ty	DESCRIPTION	R/P	FROM ~ UP TO SERIAL NO.	REMARKS
1	5336 2101 000	ゼンシャシク	F AXLE	1	F1-2WD			
2	5347 2103 001	ピン	PIN	1				
3	K710 0108 020	Fボルト	BOLT	4	M8*20(7T)			
4	5333 2102 000	ブッシュ	BUSH	4				
5	5333 2103 000	ブッシュ	BUSH	2				
6	5333 2104 000	ステアリングナックル R	KNUCKLE R	1				Nomal
7	5306 2121 000	カバー	COVER	2				
8	0350 0140 822	PW	WASHER	8	8*22*1.6			
9	F301 0108 000	Fナット	NUT	25	M8			
10	5333 2105 000	ステアリングナックルL	KNUCKLE L	1				Nomal
11	5323 2122 000	パイプ	PIPE	2				
12	5305 2126 000	ホイールホス	HUB	2				
13	0750 0562 044	ベアリング	BEARING	4	6204DDU			
14	5305 2132 000	マルサ	WASHER	2				
15	K712 0112 025	Fボルト	BOLT	2	M12*25 P=1.25			
16	5346 2106 000	ナックルアームR	ARM R	1				
17	5346 2107 000	ナックルアームL	ARM L	1				
18	0350 0161 430	PW	WASHER	2	14*30*3.0			
19	A350 0114 001	Uナット	NUT	2	M14			
20	5334 2108 000	ゴムイタ	RUBBER	2				
21	0350 0160 828	PW	WASHER	8	8*28*3.0			
22	5323 2131 001	ガード	GUARD	1				
23	5323 2129 001	ガード	GUARD	1				
24	5323 2132 000	ゴムイタ	RUBBER	2				
25	5333 2109 000	ゴムイタ	GUBBER	1				

5350 210A フロントアクスル Front Axle



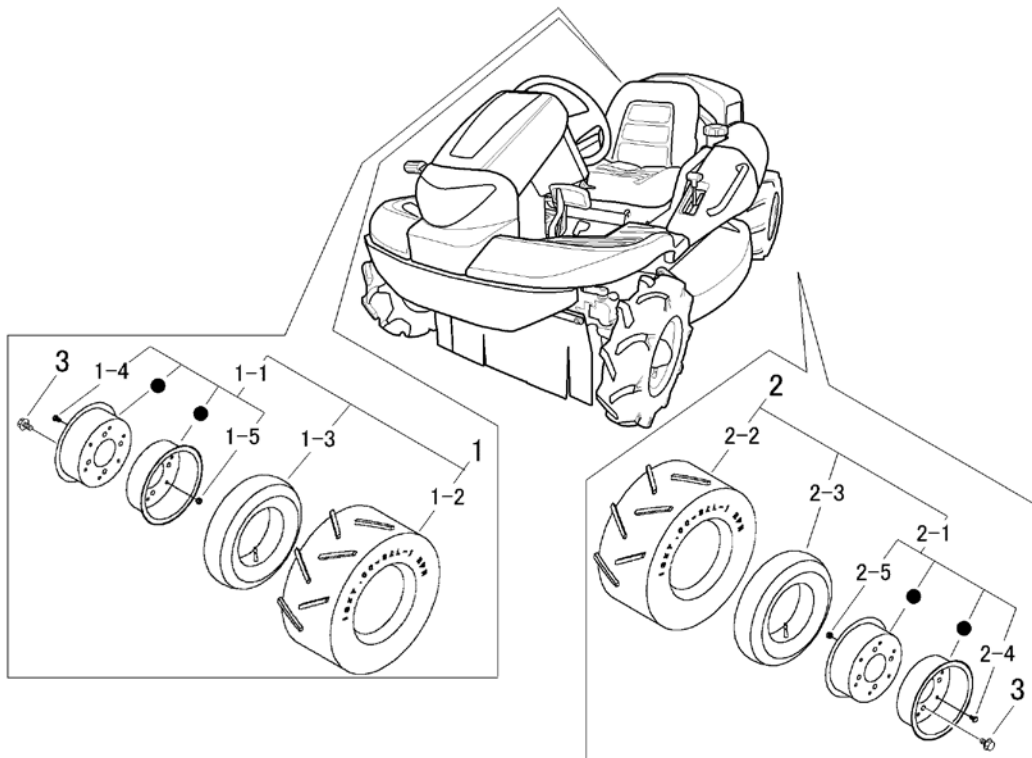
見出	部品番号	部品名称		個数	型 寸	互換性	適用号機	備 考
NO.	PART NO.	PART NAME		Q'ty	DESCRIPTION	R/P	FROM ~ UP TO SERIAL NO.	REMARKS
26	5333 2111 001	プレート	PLATE	2				
27	5333 2112 000	ゴムイタ	RUBBER	1				
28	5333 2113 000	プレート	PLATE	1				
29	5336 2114 000	ゴムイタ	RUBBER	1				
30	5333 2115 000	ブラケット	BRACKET	1				
31	5347 2107 000	ハードロックナット	NUT	1	M10			
32	A650 0100 600	グリースニップル	NIPPLE GREASE	3	A-M6			
33	0742 0101 500	Eリング	Ring	1	15			

5309 220A ゼンリン(AG) Front Tire(AG)



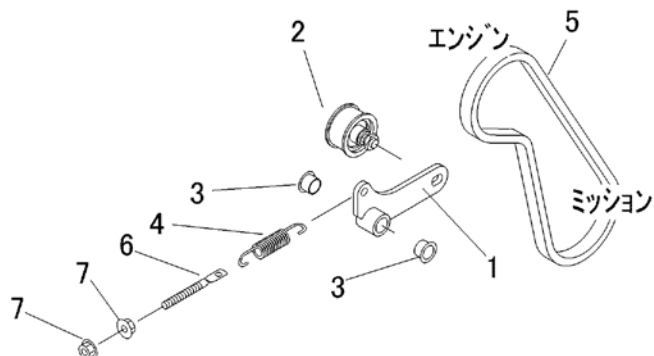
見出	部品番号	部品名称		個数	型 寸	互換性	適用号機	備 考
NO.	PART NO.	PART NAME		Q'ty	DESCRIPTION	R/P	FROM ~ UP TO SERIAL NO.	REMARKS
1	5313 2201 000	タイヤAssyR	TIRE	1	3.50-7			
1-1	5313 2202 000	リムAssy	RIM ASSY	1				
1-2	5304 2204 000	タイヤ	TIRE	1	3.50-7 2PR			
1-3	5304 2205 000	チューブ	TUBE	1	3.50/4.00-7			
1-4	A110 0108 016	ボルト	BOLT	4	M8*16			
1-5	H301 0108 001	ナット	NUT	4	M8			
2	5313 2205 000	タイヤAssyL	TIRE	1	3.50-7			
2-1	5313 2202 000	リムAssy	RIM ASSY	1				
2-2	5304 2204 000	タイヤ	TIRE	1	3.50-7 2PR			
2-3	5304 2205 000	チューブ	TUBE	1	3.50/4.00-7			
2-4	A110 0108 016	ボルト	BOLT	4	M8*16			
2-5	H301 0108 001	ナット	NUT	4	M8			
3	K710 0110 020	Fボルト	BOLT	8	M10*20(7T)			

5309 230A コウリン(AG) Rear Tire(AG)



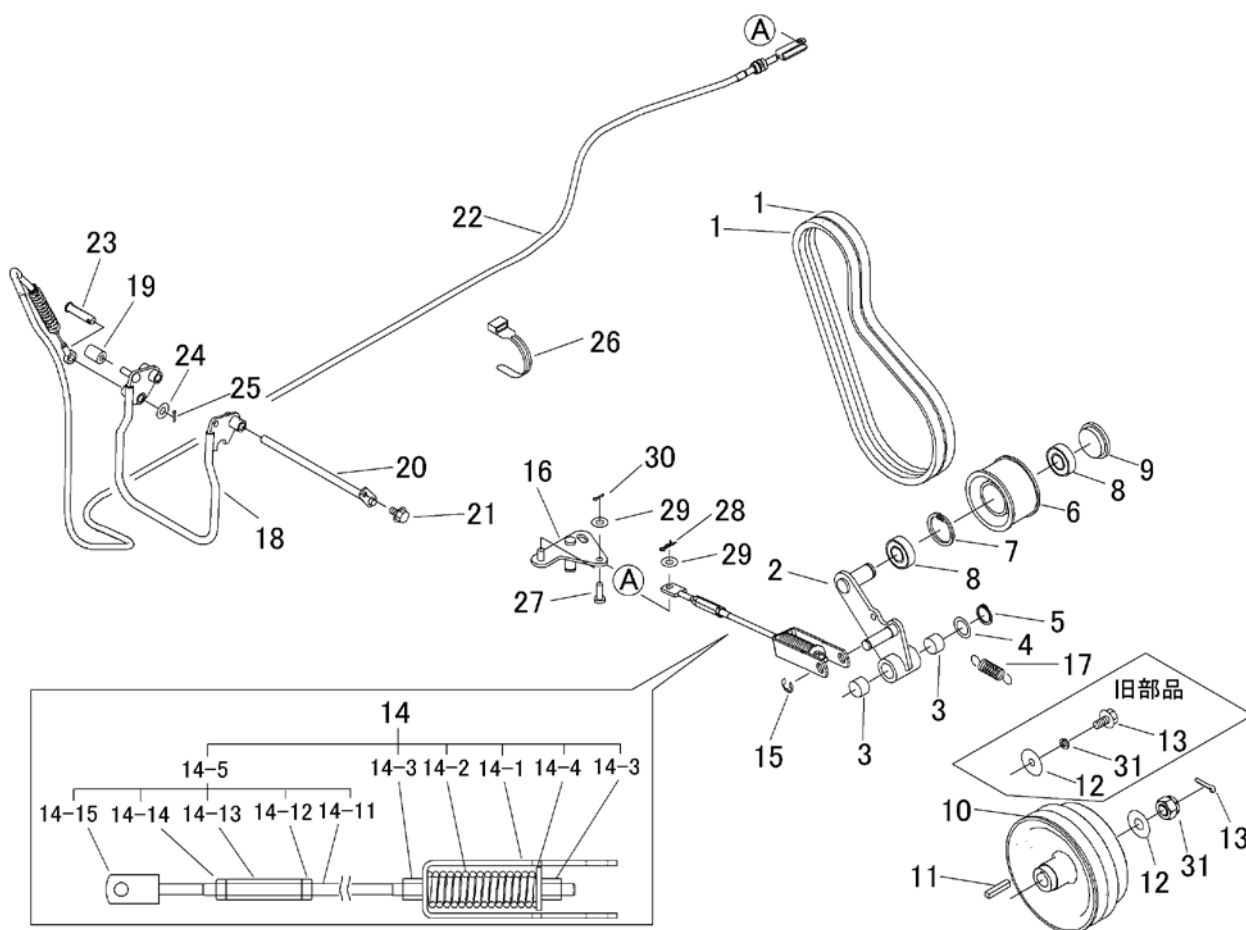
見出 NO.	部品番号 PART NO.	部品名称 PART NAME	個数 Q'ty	型 寸 DESCRIPTION	互 換 性 R/P	適用号機 FROM ~ UP TO SERIAL NO.	備 考 REMARKS
1	5313 2301 000	タイヤAssyR	1	16*7.00-8			
1-1	5313 2302 000	ホイールAssy	1				
1-2	5304 2301 100	タイヤ	1	16*7.00-8 2PR			
1-3	4201 2543 000	チューブ	1	16*7.00-8			
1-4	A110 0108 016	ボルト	6	M8*16			
1-5	H301 0108 001	ナット	6	M8			
2	5313 2306 000	タイヤAssyL	1	16*7.00-8			
2-1	5313 2302 000	ホイールAssy	1				
2-2	5304 2301 100	タイヤ	1	16*7.00-8 2PR			
2-3	4201 2543 000	チューブ	1	16*7.00-8			
2-4	A110 0108 016	ボルト	6	M8*16			
2-5	H301 0108 001	ナット	6	M8			
3	F114 0112 025	セムス	8	M12*25			

5355 235A ドウリョクデンタツ (ソウコウ) Power Line (Drive)



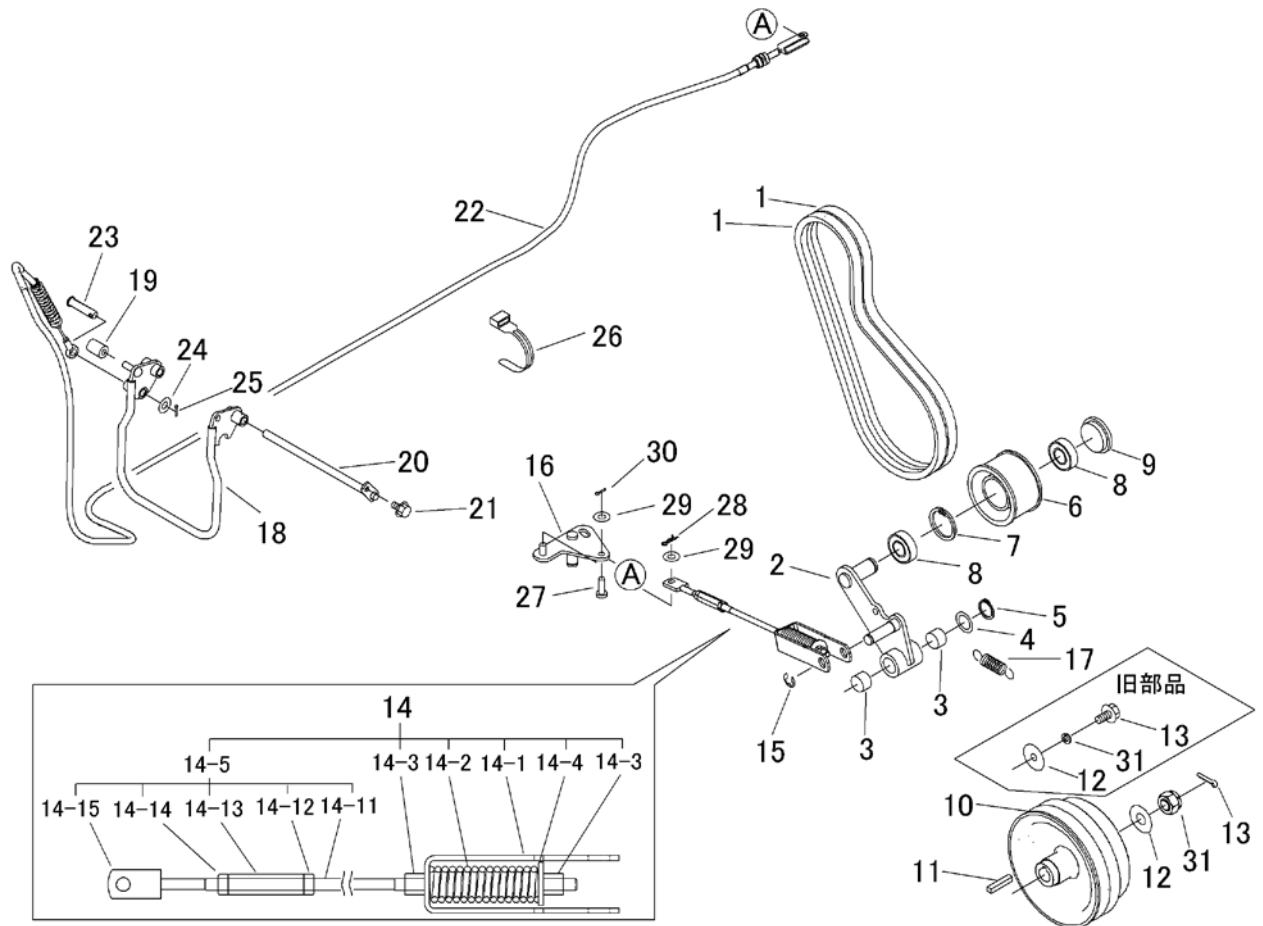
見出 NO.	部品番号 PART NO.	部品名称 PART NAME	個数 Q'ty	型 寸 DESCRIPTION	互 換 性 R/P	適 用 号 機 FROM ~ UP TO SERIAL NO.	備 考 REMARKS
1	5347 2351 000	テンションアーム TENSION ARM	1				
2	3535 3121 000	テンションプーリ PULLEY	1				
3	4106 2121 000	ブッシュ BUSH	2				
4	3513 3127 000	スプリング SPRING	1				
5	0852 1300 039	Vベルト V-BELT	1	SB39			
6	3606 2015 000	テンションハリロッド BOLT	1				
7	F301 0108 000	Fナット NUT	2	M8			

5355 240A ドウリョクデンタツ (カリハ) Power Line (Cutting)



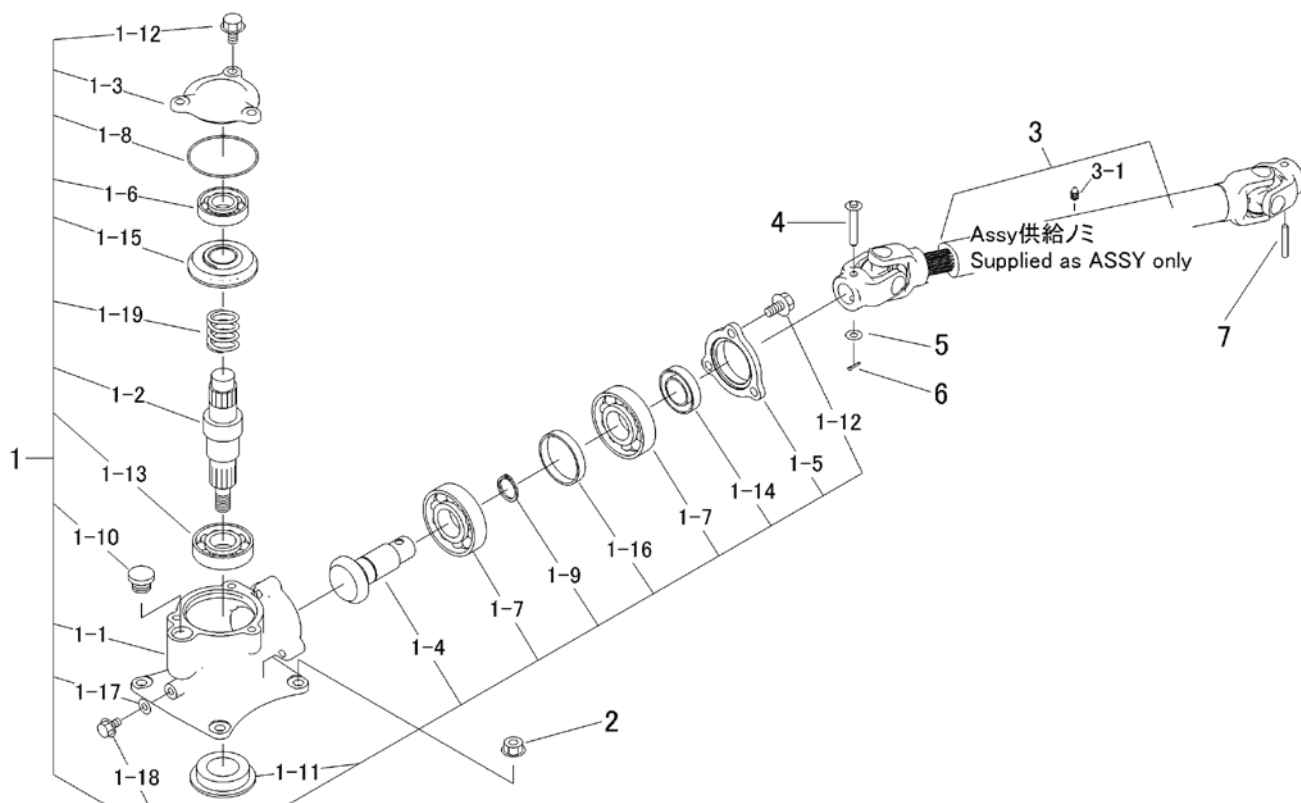
見出 NO.	部品番号 PART NO.	部品名称 PART NAME	個数 Q'ty	型 寸 DESCRIPTION	互換性 R/P	適用号機 FROM ~ UP TO SERIAL NO.	備 考 REMARKS
1	0852 1600 037	Vベルト	2	SGLB37			
2	5347 2401 000	テンションアーム	1				
3	0796 0202 315	DUブッシュ	2				
4	7301 2006 000	シムA	1				
5	0740 0002 000	リング	2	S20			
6	5317 2411 000	プーリ	1				
7	0741 0004 200	リング	1				
8	0750 0560 044	ベアリング	2				
9	5207 2106 000	メクラフタ	1				
10	5332 2405 001	プーリ	1				
11	0571 0007 040	キー	1				
12	0350 0170 832	PW	1			旧部品 赤色ブローラシャフト	
12	0350 0171 640	PW	1			新部品 黄色ブローラシャフト	
13	K710 0608 025	Fボルト	1	M8*25(7T)		旧部品 赤色ブローラシャフト	
13	0520 0140 032	ワリピン	1	4.0*32		新部品 黄色ブローラシャフト	
14	5355 2402 000	カリハスプリングASSY	1	Spring Assy			
14-1	5347 2402 600	ブラケット	1				
14-2	5347 2402 200	スプリング	1				
14-3	A301 0108 001	ナット	4	M8			
14-4	0350 0160 828	PW	1	8*28*3.0			
14-5	5347 2402 900	ロッドASSY	1				
14-11	5347 2402 300	ロッド	1				
14-12	A301 0108 001	ナット	1	M8			
14-13	3208 3410 000	ターンバックル	1	M8*50			
14-14	A301 2108 001	ナット	1				

5355 240A ドウリョクデンタツ (カリハ) Power Line (Cutting)



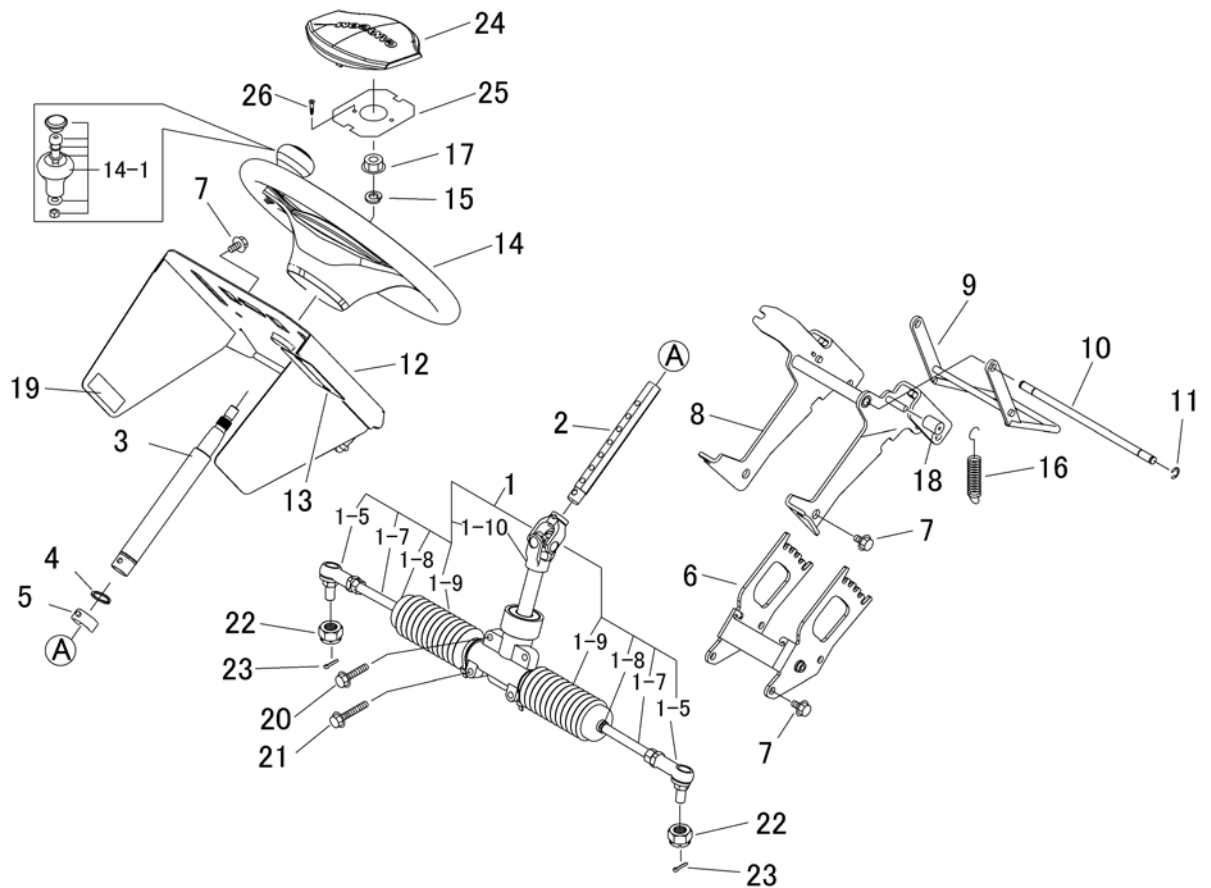
見出 NO.	部品番号 PART NO.	部品名称 PART NAME	個数 Q'ty	型 寸 DESCRIPTION	互換性 R/P	適用号機 FROM ~ UP TO SERIAL NO.	備 考 REMARKS
14-15	5347 2402 400	ブラケット BRACKET	1				
15	0742 0101 200	Eリング RING	1				
16	5347 2403 000	リンク LINK	1				
17	5347 2405 000	スプリング SPRING	1				
18	5332 2406 000	レバー LEVER	1				
19	3611 1807 000	ホコゴム GROMMET	1	C-6			
20	5332 2407 000	ピン PIN	1				
21	K700 0106 014	Fボルト BOLT	1	M6*14(7T)			
22	5347 2404 500	ワイヤー WIRE	1				刈刃クラッチ
23	5332 2409 000	ヒアタマピン PIN	1	10*45			
24	0350 0141 022	PW WASHER	2	10*22*1.6			
25	0520 0132 025	ワリピン PIN SPLIT	1	3.2*25			
26	3513 3131 000	プラスチックバンド BAND	3				
27	0562 0108 022	ヒアタマピン PIN	1	8*22			
28	0523 0108 000	スナップピン PIN SNAP	1	8			
29	0350 0140 816	PW PW	2				
30	0520 0125 016	ワリピン PIN SPLIT	1	2.5*16			
31	A360 0100 802	SW S-washer	1	8		旧部品 赤色フロベラシャフト	
31	A310 0101 621	キャスルナット NUT	1	M16		新部品 黄色フロベラシャフト	

5347 250A カリハドウ Cutting Rotary



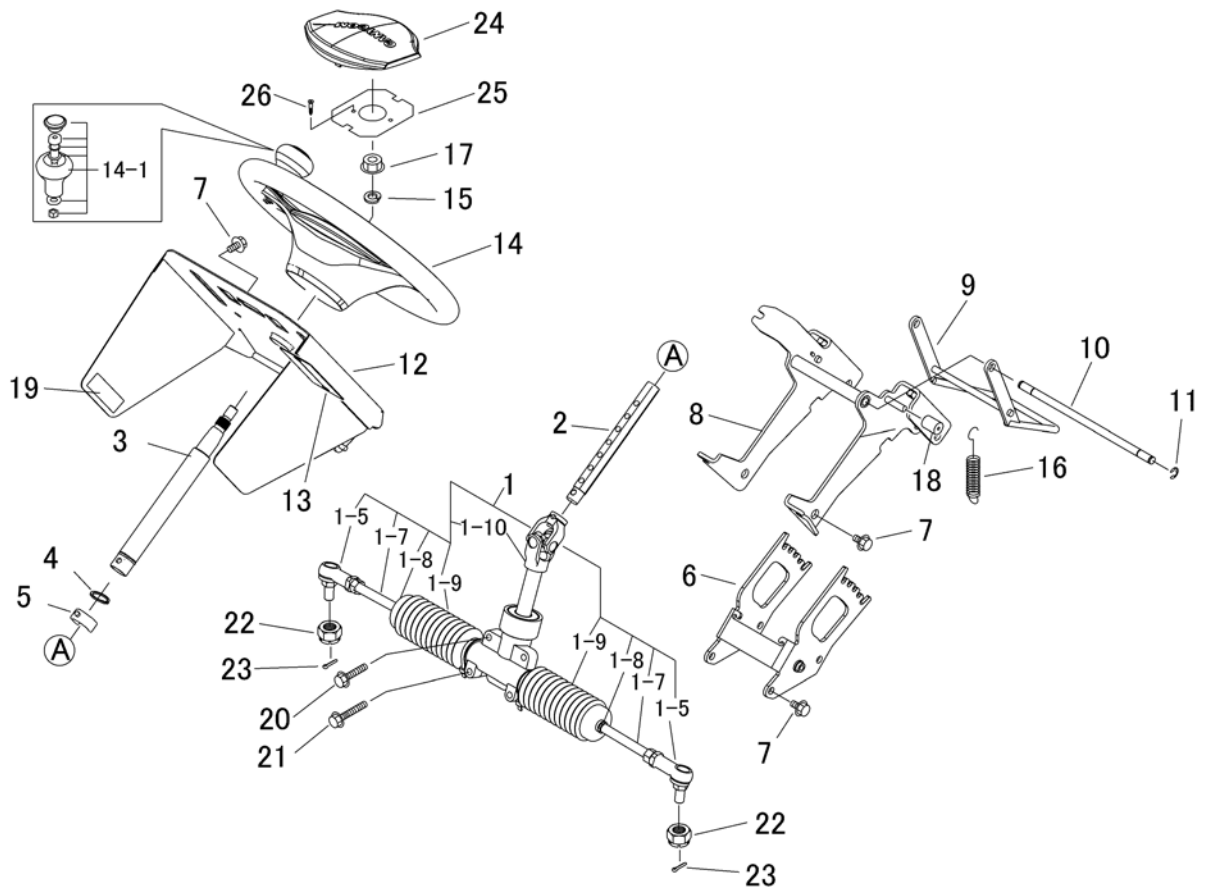
見出 NO.	部品番号 PART NO.	部品名称 PART NAME	個数 Q'ty	型 寸 DESCRIPTION	互 換 性 R/P	適 用 号 機 FROM ~ UP TO SERIAL NO.	備 考 REMARKS
1	5345 2111 000	カリハケースAssy	1	CASE ASSY			
1-1	5332 2501 000	ケース	1	CASE			
1-2	5332 2502 002	シャフト	1	SHAFT			
1-3	5345 2112 000	カバー	1	COVER			
1-4	5345 2113 000	ベベルギヤ13	1	GEAR 13			
1-5	5332 2507 000	ホルダー	1	CASE			
1-6	0750 0062 050	ベアリング	1	6205			
1-7	0750 0060 060	ベアリング	2	6006			
1-8	0830 0500 750	リング	1	S75			
1-9	0740 0003 000	リング	1	S30			
1-10	7410 1004 000	チュウユセ	1	PF1/2			
1-11	3516 2302 000	オイルシール	1	SEAL			
1-12	K712 0110 025	Fボルト	6	BOLT			
1-13	0750 0060 070	ベアリング	1	6007			
1-14	0840 1020 407	オイルシール	1	SEAL			
1-15	5332 2503 000	ベベルギヤ 21	1	GEAR 21			
1-16	5332 2506 000	カラー	1	COLLAR			
1-17	0833 0000 800	シールワッシャ	1	SEAL WASHER			
1-18	K710 0108 016	Fボルト	1	M8*16(7T)			
1-19	5332 2508 000	スプリング	1	SPRING			
2	F301 0110 000	Fナット	4	M10			
3	5347 2511 001	ジョイント(一体型)	1	PROPELLER SHAFT		旧部品 赤色プロペラシャフト	Assy供給
3	5347 2511 002	ジョイント(一体型)	1	PROPELLER SHAFT		新部品 黄色プロペラシャフト	Assy供給
3-1	5347 2511 100	グリスニップル	1	NIPPLE GREASE		BGN05-05FA	
4	5332 2517 000	ピン	1	PIN			
5	0350 0140 818	PW	1	WASHER		8*18*1.6	
6	0520 0125 016	ワリピン	1	PIN SPLIT		2.5*16	
7	0550 0006 040	スプリングピン	1	PIN SPRING		6*40	

5354 300A ステアリング Steering



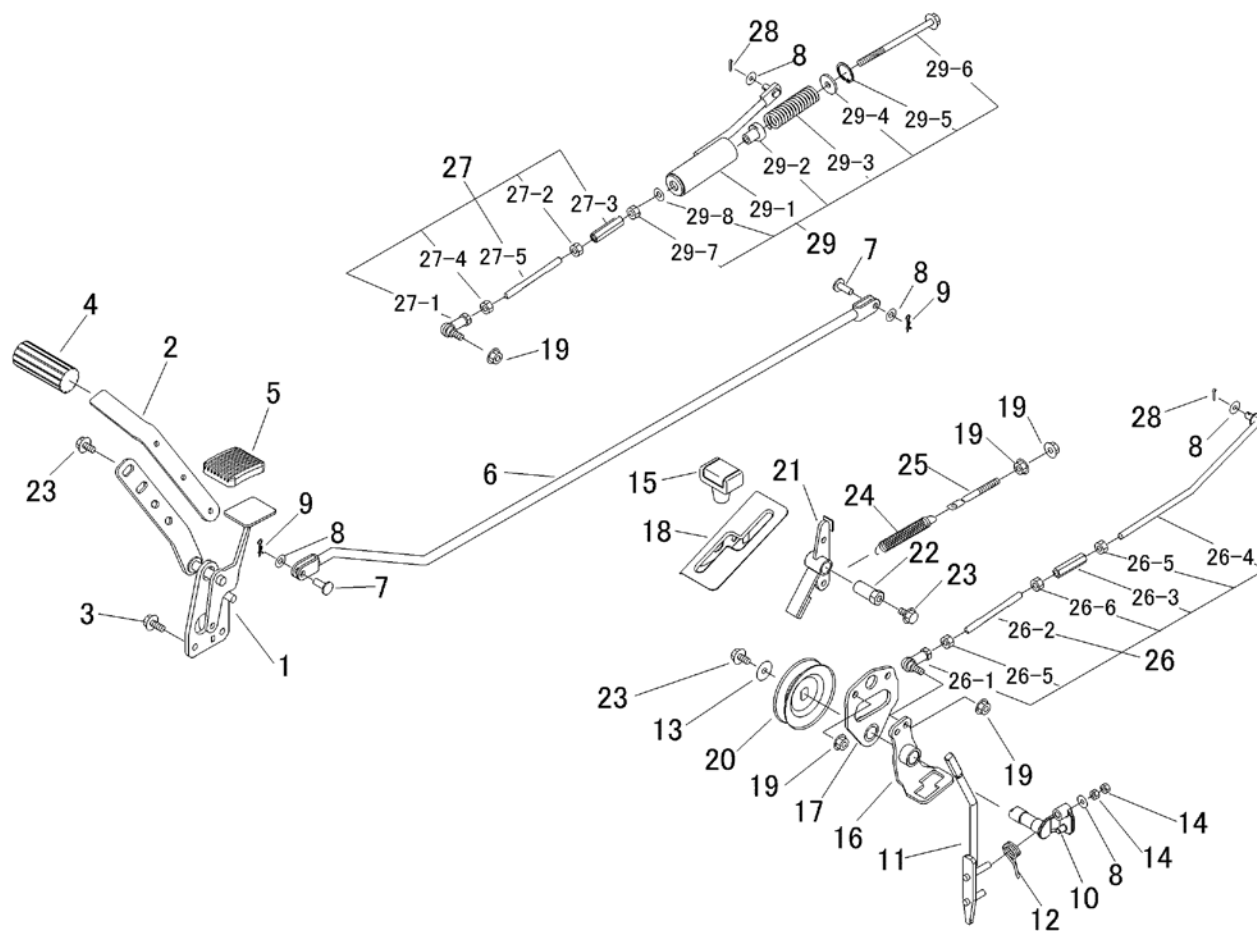
見出	部品番号	部品名称		個数	型 寸	互換性	適用号機	備 考
NO.	PART NO.	PART NAME		Q'ty	DESCRIPTION	R/P	FROM ~ UP TO SERIAL NO.	REMARKS
1	5347 3001 000	ステアリング Assy	STEERING	1			1-5,1-7,1-8,1-9,1-10を含む	
1-5	5347 3001 100	リンクボール	LINK BALL	2				
1-7	5347 3001 200	ロッド	ROD	2				
1-8	5347 3001 300	クリップ	CLIP	2				
1-9	5347 3001 400	ブーツ	BOOTS	2				
1-10	5347 3001 500	ジョイント	JOINT	1				
2	5347 3013 000	シャフト	SHAFT	1				
3	5332 3014 000	コラムシャフト	SHAFT	1				
4	0740 0002 500	Cリング	RING	1	S25			
5	5332 3011 000	ピン	PIN	1				
6	5347 3012 000	サポート	SUPPORT	1				
7	K110 0108 016	Fボルト	BOLT	8	M8*16			
8	5332 3008 000	サポート	SUPPORT	1				
9	5332 3009 000	レバー	LEVER	1				
10	5347 3015 000	ピン	PIN	1				
11	0742 0100 800	Eリング	RING	3				
12	5354 3009 000	コンソール	CONSOLE	1				
13	5332 3017 000	ゴムイタ	RUBBER	1				
14	5347 3018 000	ハンドル	HANDLE	1	350			14-1を含む
14-1	5332 6001 000	ノブ Assy	Knob assy	1				オプション追設可
15	A360 0101 202	SW	WASHER	1	12			
16	3205 2004 000	スプリング	SPRING	2	50			
17	A303 0112 001	ナット	NUT	1	M12 P=1.25			
18	3611 1807 000	ホゴゴム	GROMMET	2	C-6			
19	5332 3021 000	インシュレータ	INSULATOR	2				

5354 300A ステアリング Steering



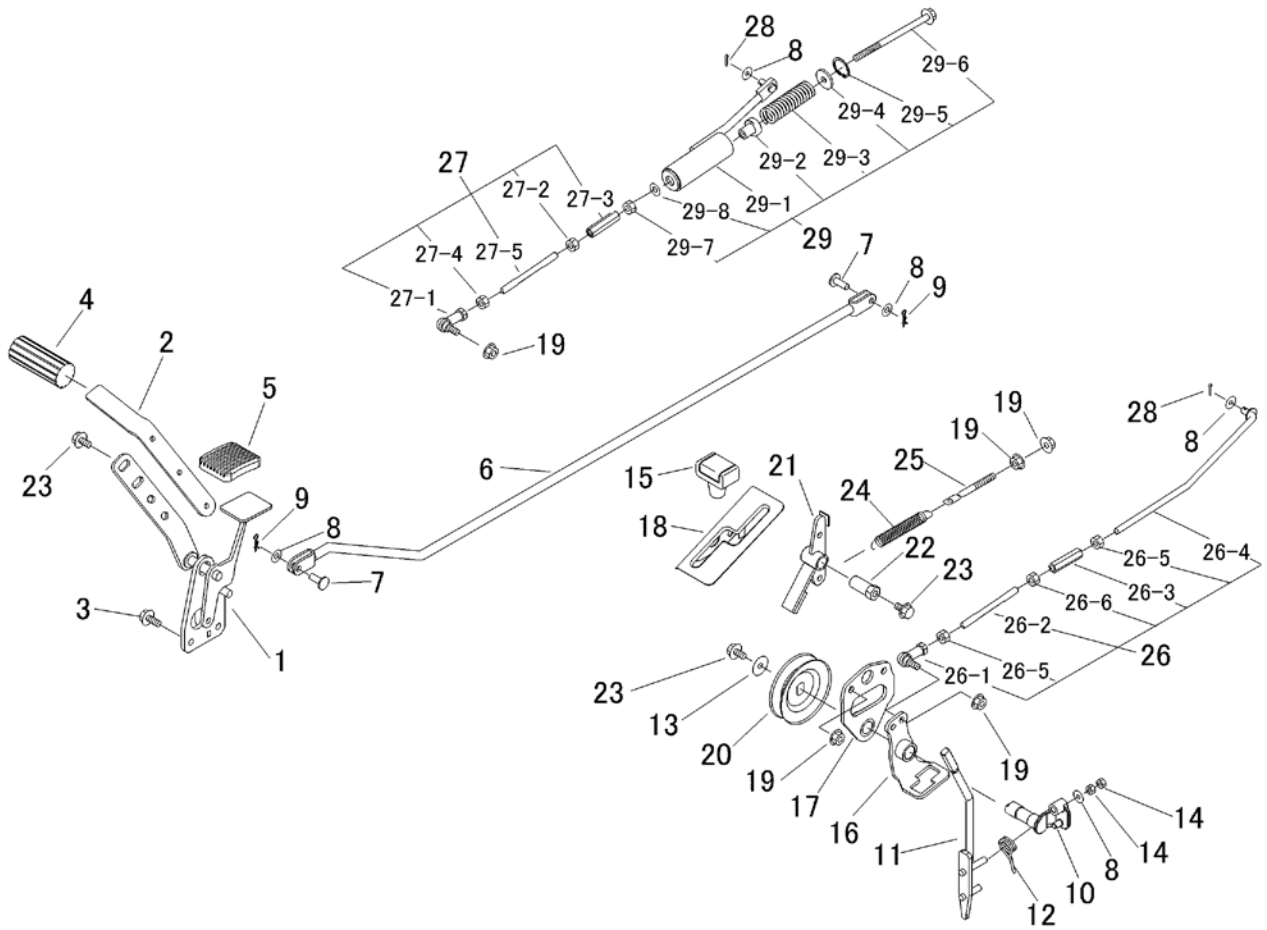
見出	部品番号	部品名称		個数	型 寸	互換性	適用号機	備考
NO.	PART NO.	PART NAME		Q'ty	DESCRIPTION	R/P	FROM ~ UP TO SERIAL NO.	REMARKS
20	K814 0108 040	Fボルト	BOLT	2	M8*40(8T)			
21	K814 0108 050	Fボルト	BOLT	2				
22	A313 0101 220	スロットナット	NUT	2	M12 P=1.25			
23	0520 0125 025	ワリピン	PIN SPLIT	2				
24	5347 3019 000	カバー	COVER	1				
25	5347 3021 000	プレート	PLATE	1				
26	5332 1269 800	ハイトコネク	SCREW	2	4.0*14			

5347 310A 走行・操作レバー(左ブレーキ 左 HST レバー) Drive Lever(Brake LHST L)



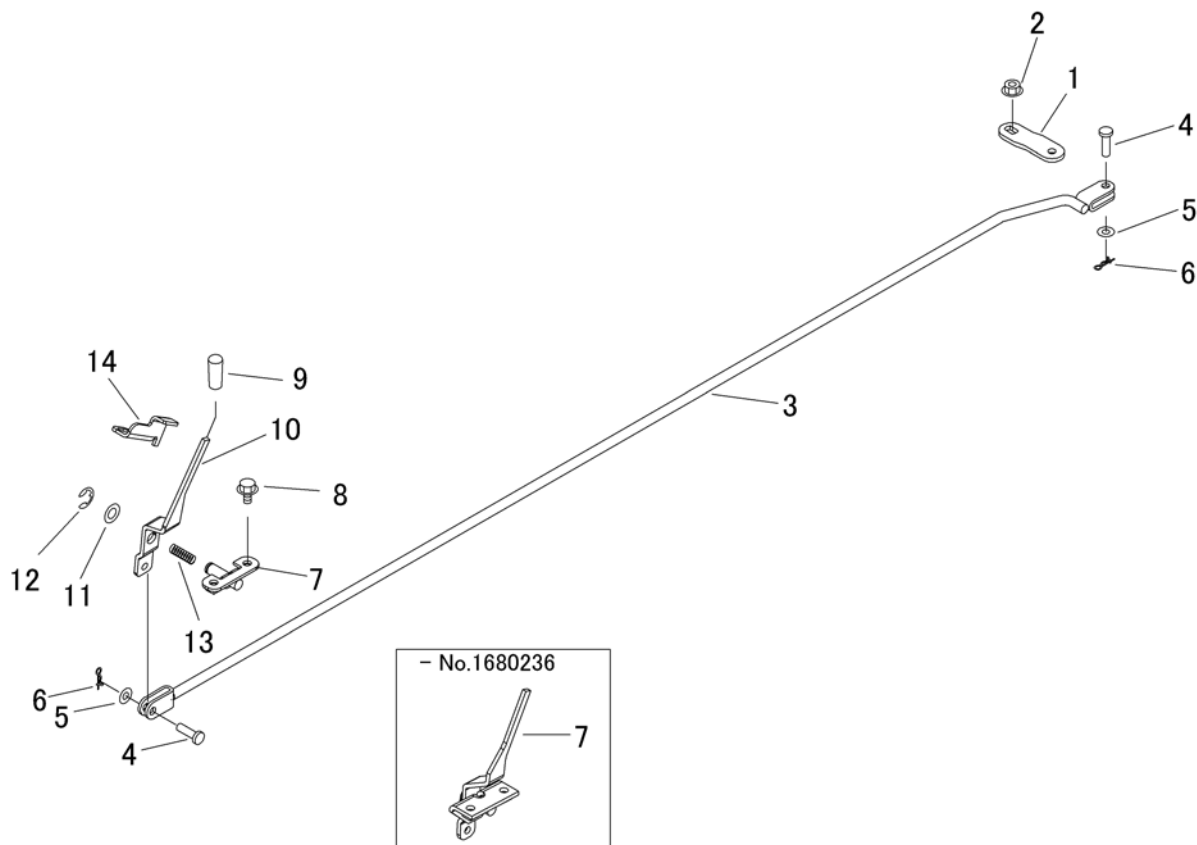
見出	部品番号	部品名称		個数	型 寸	互換性	適用号機	備 考
NO.	PART NO.	PART NAME		Q'ty	DESCRIPTION	R/P	FROM ~ UP TO SERIAL NO.	REMARKS
1	5332 3101 000	ペダル	PEDAL	1				
2	5332 3103 000	プレート	PLATE	1				
3	K710 0108 020	Fボルト	BOLT	2	M8*20(7T)			
4	5317 3302 000	パッド	PAD	1				
5	3709 3114 000	ペダルパッド	BOOTS	1				
6	5332 3105 000	ロッド	ROD	1				
7	0562 0108 022	ヒアタマピン	PIN	2	8*22			
8	0350 0140 818	PW	WASHER	5	8*18*1.6			
9	0523 0108 000	スナップピン	PIN SNAP	2	8			
10	5347 3106 000	シャフト	SHAFT	1				
11	5347 3107 000	レバー	LEVER	1				
12	5321 3113 000	スプリング	SPRING	1				
13	0350 0160 828	PW	WASHER	1	8*28*3.0			
14	A300 0108 001	ナット	NUT	2				
15	5229 0105 000	グリップ	GRIP	1				
16	5332 3111 000	サポート	SUPPORT	1				
17	5332 3112 001	ブラケット	BRACKET	1				
18	5347 3113 000	ガイド	GUIDE	1				
19	F301 0108 000	Fナット	NUT	6	M8			
20	5347 3117 001	プーリ	PULLEY	1				
21	5332 3115 000	ブレーキ	BRAKE	1				
22	5332 3116 000	ピン	PIN	1				
23	K110 0108 016	Fボルト	BOLT	4	M8*16			
24	3513 3127 000	スプリング	SPRING	1				
25	3630 4393 000	ハリボルト	BOLT	1				

5347 310A 走行・操作レバー(左ブレーキ 左 HST レバー) Drive Lever(Brake LHST L)



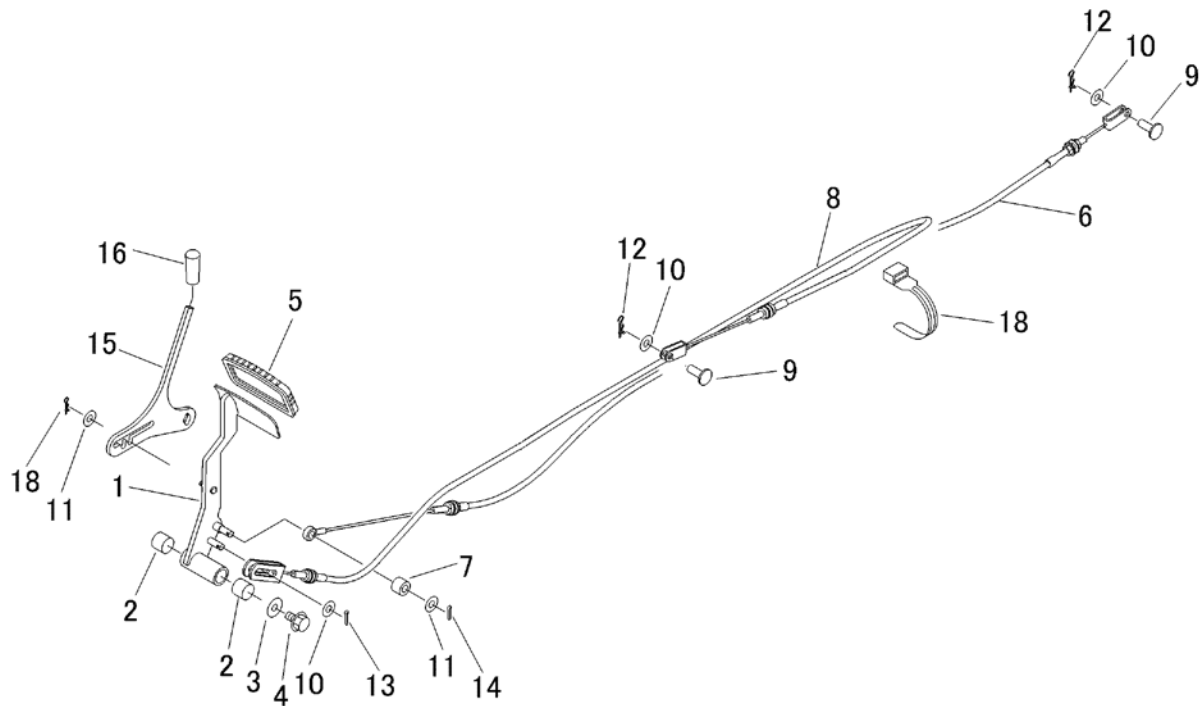
見出	部品番号	部品名称		個数	型 寸	互換性	適用号機	備 考
NO.	PART NO.	PART NAME		Q'ty	DESCRIPTION	R/P	FROM ~ UP TO SERIAL NO.	REMARKS
26	5347 3118 000	タイロッド Assy	TIEROD	1				
26-1	3408 5008 000	リンクボール	LINK BALL	1	M8			
26-2	5332 3118 000	タイロッド	TIEROD	1				
26-3	3208 3410 000	ターンバックル	TURNBUCKLE	1	M8*50			
26-4	5332 3119 000	ロッド	ROD	1				
26-5	A301 0108 003	ナット	NUT	2	M8			
26-6	A301 2108 003	ナット	NUT	1	M8 L			
27	5347 3125 000	タイロッド Assy	TIEROD	1				
27-1	3408 5008 000	リンクボール	LINK BALL	1	M8			
27-2	5332 3118 000	タイロッド	TIEROD	1				
27-3	3208 3410 000	ターンバックル	TURNBUCKLE	1	M8*50			
27-4	A301 0108 003	ナット	NUT	1	M8			
27-5	A301 2108 003	ナット	NUT	1	M8 L			
28	0520 0125 016	ワリピン	PIN SPLIT	2	2.5*16			
29	5347 3121 000	ロッドアッシ	ROD ASSY	1				
29-1	5332 3121 000	ロッド	ROD	1				
29-2	5332 3122 000	ピン	PIN	1				
29-3	5347 3123 000	スプリング	SPRING	1				
29-4	0350 0160 828	PW	WASHER	1	8*28*3.0			
29-5	0741 0002 800	リング	RING	1	H28			
29-6	K814 0108 135	Fホルト	BOLT	1	M8*135(8T)			
29-7	A301 0108 001	ナット	NUT	1	M8			
29-8	0350 0140 818	PW	WASHER	1	8*18*1.6			

5347 320A フクヘンソクレバー Auxiliary Shift Lever



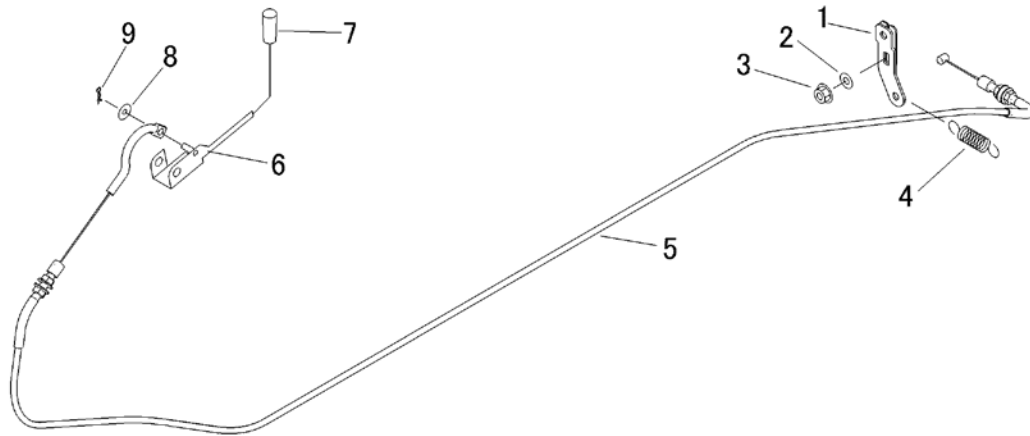
見出	部品番号	部品名称		個数	型 寸	互 換 性	適 用 号 機	備 考
NO.	PART NO.	PART NAME		Q'ty	DESCRIPTION	R/P	FROM ~ UP TO SERIAL NO.	REMARKS
1	5332 3201 000	アーム	ARM	1				
2	F301 0108 000	Fナット	NUT	1	M8			
3	5332 3202 000	ロッド	ROD	1				
4	0562 0108 022	ヒアタマピン	PIN	2	8*22			
5	0350 0140 818	PW	WASHER	2	8*18*1.6			
6	0523 0108 000	スナップピン	PIN SNAP	2	8			
7	5347 3204 000	レバー	LEVER	1			- No.1680236	
7	5347 3207 000	ブラケット	BRACKET	1		D	No.1680237 -	
8	K710 0108 016	Fボルト	BOLT	2	M8*16(7T)			
9	5310 4155 000	グリップ	GRIP	1				
10	5347 3209 000	レバー	LEVER	1		D	No.1680237 -	
11	0350 0151 222	PW	PW	1	12*22*2.3	D	No.1680237 -	
12	0742 0101 000	Eリング	RING	1	10	D	No.1680237 -	
13	5301 3204 100	スプリング	SPRING	1		D	No.1680237 -	
14	5347 3208 000	プレート	PLATE	1		D	No.1680237 -	

5346 330A ブレーキ(左) Brake(Left)



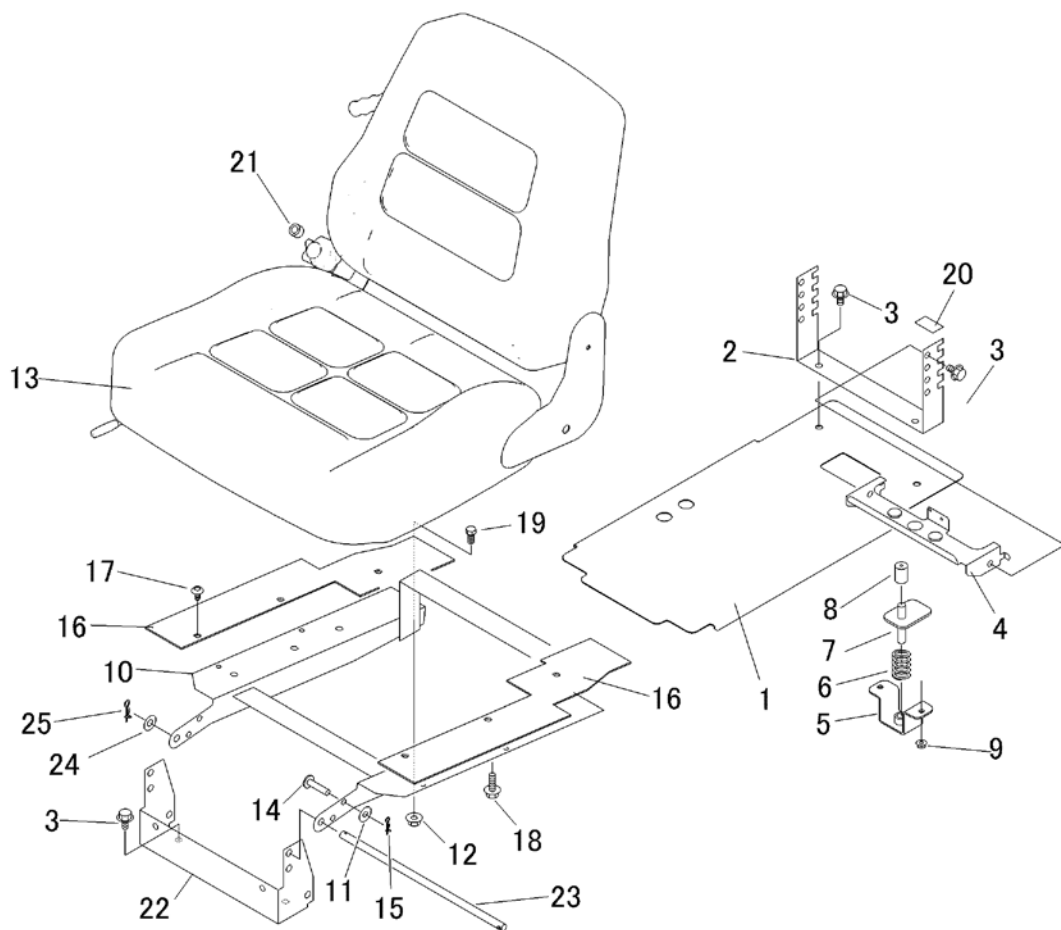
見出	部品番号	部品名称		個数	型 寸	互換性	適用号機	備 考
NO.	PART NO.	PART NAME		Q'ty	DESCRIPTION	R/P	FROM ~ UP TO SERIAL NO.	REMARKS
1	5347 3301 000	ペダル	PEDAL	1			- No.1680169	
1	5347 3301 001	ペダル	PEDAL	1		C	No.1680170 -	
2	0796 0161 815	DUブッシュ	BUSH	2	16*18*15			
3	0350 0140 822	PW	WASHER	1	8*22*1.6			
4	K110 0108 016	Fホルト	BOLT	1	M8*16			
5	3420 3026 000	ペダルハット	BOOTS	1				
6	5332 3305 500	ワイヤー	WIRE	1				リヤブレーキ
7	5333 3306 000	カラー	PIN	1				
8	5347 3307 000	ワイヤー	WIRE	1				走行レバー中立
9	0562 0108 022	ヒラアタマピン	PIN	2	8*22			
10	0350 0140 818	PW	WASHER	2	8*18*1.6			
11	0350 0140 618	PW	WASHER	2	6*18*1.6			
12	0523 0108 000	スナップピン	PIN SNAP	2	8			
13	0520 0125 016	ワリピン	PIN SPLIT	1	2.5*16			
14	0520 0120 012	ワリピン	PIN SPLIT	1				
15	5347 3308 200	プレート	PLATE	1				
16	5310 4155 000	グリップ	GRIP	1				
17	3513 3131 000	プラスチックバンド	BAND	3				
18	0523 0106 000	スナップピン	PIN SNAP	1	6			

5347 340A デフロック Differential Lock



見出	部品番号	部品名称		個数	型 寸	互換性	適用号機	備 考
NO.	PART NO.	PART NAME		Q'ty	DESCRIPTION	R/P	FROM ~ UP TO SERIAL NO.	REMARKS
1	5332 3401 000	レバー	LEVER	1				
2	0350 0140 818	PW	WASHER	1	8*18*1.6			
3	F301 0108 000	Fナット	NUT	1	M8			
4	3617 3227 000	スプリング	SPRING	1				
5	5332 3402 500	ワイヤー	WIRE	1				デフロック
6	5347 3403 000	レバー	LEVER	1				
7	5310 4155 000	グリップ	GRIP	1				
8	0350 0140 618	PW	WASHER	1	6*18*1.6			
9	0523 0106 000	スナップピン	PIN SNAP	1	6			

5355 350A シート SEAT



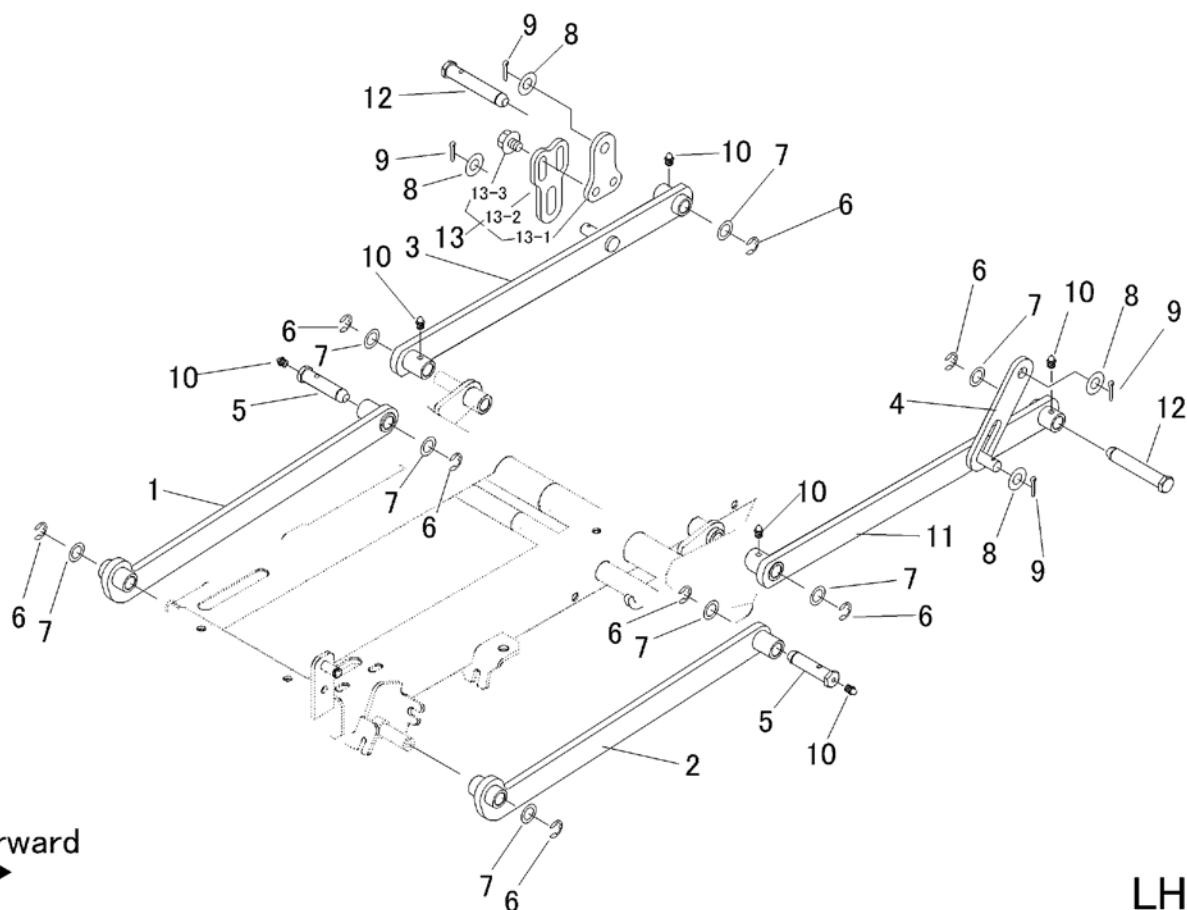
見出	部品番号	部品名称		個数	型 寸	互換性	適用号機	備考
NO.	PART NO.	PART NAME		Q'ty	DESCRIPTION	R/P	FROM ~ UP TO SERIAL NO.	REMARKS
1	5355 3501 000	プレート	PLATE	1				
2	5347 3502 001	プレート	PLATE	1				
3	K110 0108 016	Fボルト	BOLT	6	M8*16			
4	5332 3503 002	ブラケット	BRACKET	1				
5	5332 3506 000	ブラケット	BRACKET	1				
6	5312 3514 000	スプリング	SPRING	1				
7	5332 3507 000	ブラケット	BRACKET	1				
8	3611 1807 000	ホココム	GROMMET	1	C-6			
9	F300 0106 000	Fナット	NUT	2	M6			
10	5347 3509 001	ブラケット	BRACKET	1				
11	0350 0140 822	PW	WASHER	1	8*22*1.6			
12	F301 0108 000	Fナット	NUT	4	M8			
13	5347 3511 000	シート	SEAT	1				
14	0562 0108 035	ヒラアタマピン	PIN	1	8*35			
15	0523 0108 000	スナップピン	PIN SNAP	1	8			
16	5332 3512 000	ゴムイタ	RUBBER	2				
17	3661 1457 100	グリップ	GRIP	6				
18	K710 0108 025	Fボルト	BOLT	1	M8*25(7T)			
19	A110 0108 016	ボルト	BOLT	4	M8*16			
20	5332 3523 000	テープ	TAPE	4				
21	5347 3512 000	パイプ	PIPE	1				
22	5347 3505 000	プレート	PLATE	1				
23	5347 3503 000	ピン	PIN	1	10			
24	0350 0141 022	PW	WASHER	1	10*22*1.6			
25	0523 0110 000	スナップピン	PIN SNAP	1				

5347 400A カリハリンク Cutting Link

RH

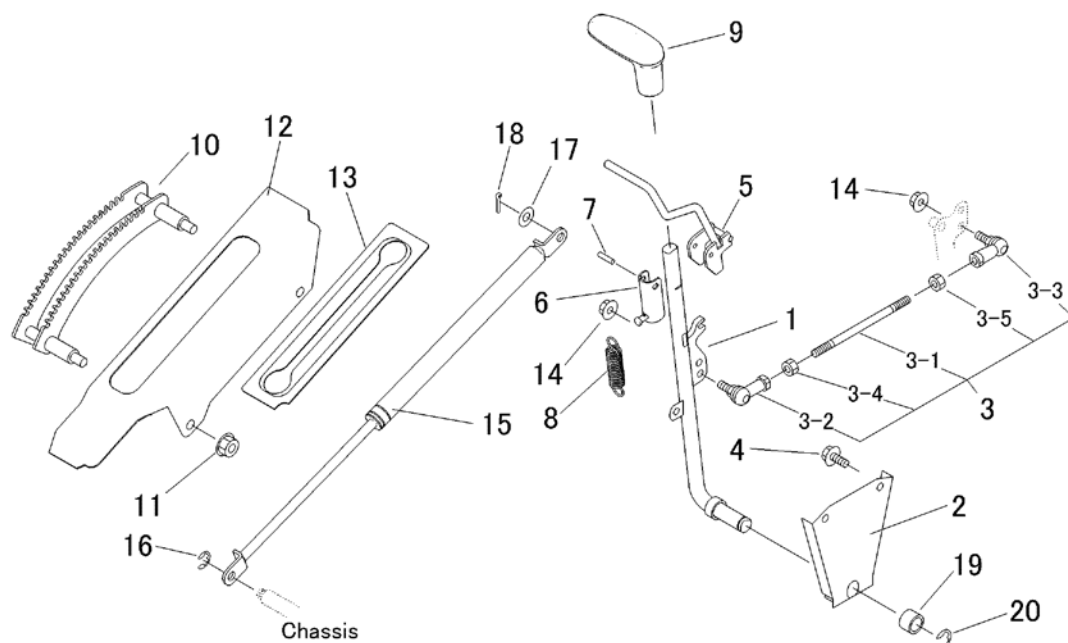
Forward

LH



見出	部品番号	部品名称		個数	型 寸	互換性	適用号機	備 考
NO.	PART NO.	PART NAME		Q'ty	DESCRIPTION	R/P	FROM ~ UP TO SERIAL NO.	REMARKS
1	5347 4001 000	リンク	LINK	1				
2	5347 4002 000	リンク	LINK	1				
3	5347 4003 000	リンク	LINK	1				
4	5321 4017 000	プレート	PLATE	1				
5	5332 4004 000	ピン	PIN	2				
6	0742 0101 200	Eリング	RING	8				
7	5332 4007 000	ワッシャ	WASHER	8	14.2*22*1.6			
8	0350 0151 226	PW	PW	4				
9	0520 0132 025	ワリピン	PIN SPLIT	4	3.2*25			
10	A650 0100 600	グリースニップル	NIPPLE GREASE	6	A-M6			
11	5347 4008 000	リンク	LINK	1				
12	5332 4009 000	ピン	PIN	2				
13	5321 4091 000	リンクアジャスタCOMP	LINK ADJUSTER C	1				
13-1	5321 4091 100	プレート	PLATE	1				
13-2	5321 4091 200	プレート	PLATE	1				
13-3	K712 0110 012	Fホルト	BOLT	2	M10*12 P=1.25			

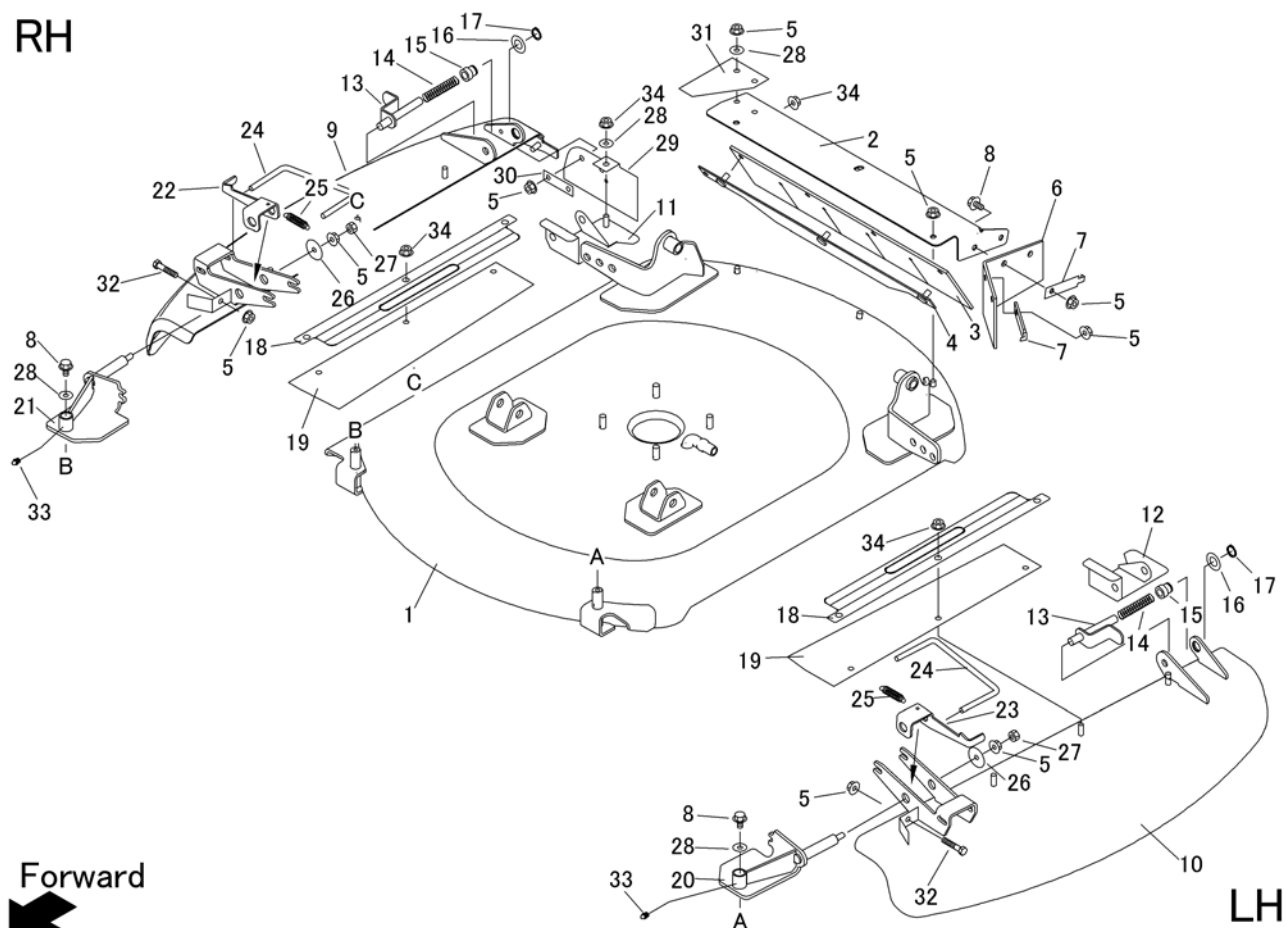
5351 405A カリタカサレバー(HST 左操作) Cutting Adjust(HST Lever L)



見出 NO.	部品番号 PART NO.	部品名称 PART NAME	個数 Q'ty	型 寸 DESCRIPTION	互 換 性 R/P	適用号機 FROM ~ UP TO SERIAL NO.	備 考 REMARKS
1	5347 4051 000	レバー LEVER	1				
2	5347 4052 000	プレート PLATE	1				
3	5347 4053 000	タイロッド Assy TIEROD	1				
3-1	5332 4067 000	タイロッド TIEROD	1	L=140			
3-2	3408 5008 000	リンクボール BALL	1	BL8D			
3-3	3522 4341 000	リンクボール BALL	1	BL8DL			
3-4	A301 0108 003	ナット NUT	1	M8			
3-5	A301 2108 003	ナット NUT	1	M8 L			
4	K710 0108 020	ボルト BOLT	2	M8*20(7T)			
5	5335 4052 000	ロックレバー LOCK LEVER	1				
6	5335 4053 000	ブラケット BRACKET	1				
7	0550 0005 040	スプリングピン PIN SPRING	1	5*40			
8	3408 5202 000	スプリング SPRING	1				
9	5332 4058 000	グリップ GRIP	1				
10	5332 4059 001	ブラケット BRACKET	1				
11	F301 0110 000	Fナット NUT	2	M10			
12	5335 4064 000	プレート PLATE	1				
13	5335 4065 000	ゴムイタ RUBBER	1				
14	F301 0108 000	Fナット NUT	2	M8			
15	5347 4054 000	ガススプリング ABSORBER	1				
16	0742 0100 800	Eリング RING	1				
17	0350 0141 022	PW WASHER	1	10*22*1.6			
18	0520 0125 020	ワリピン PIN	1	2.5*20			
19	5347 4056 000	パイプ PIPE	1				
20	0742 0101 200	Eリング RING	1				

5355 410A カリハカバー Cutting Blade Shield

RH

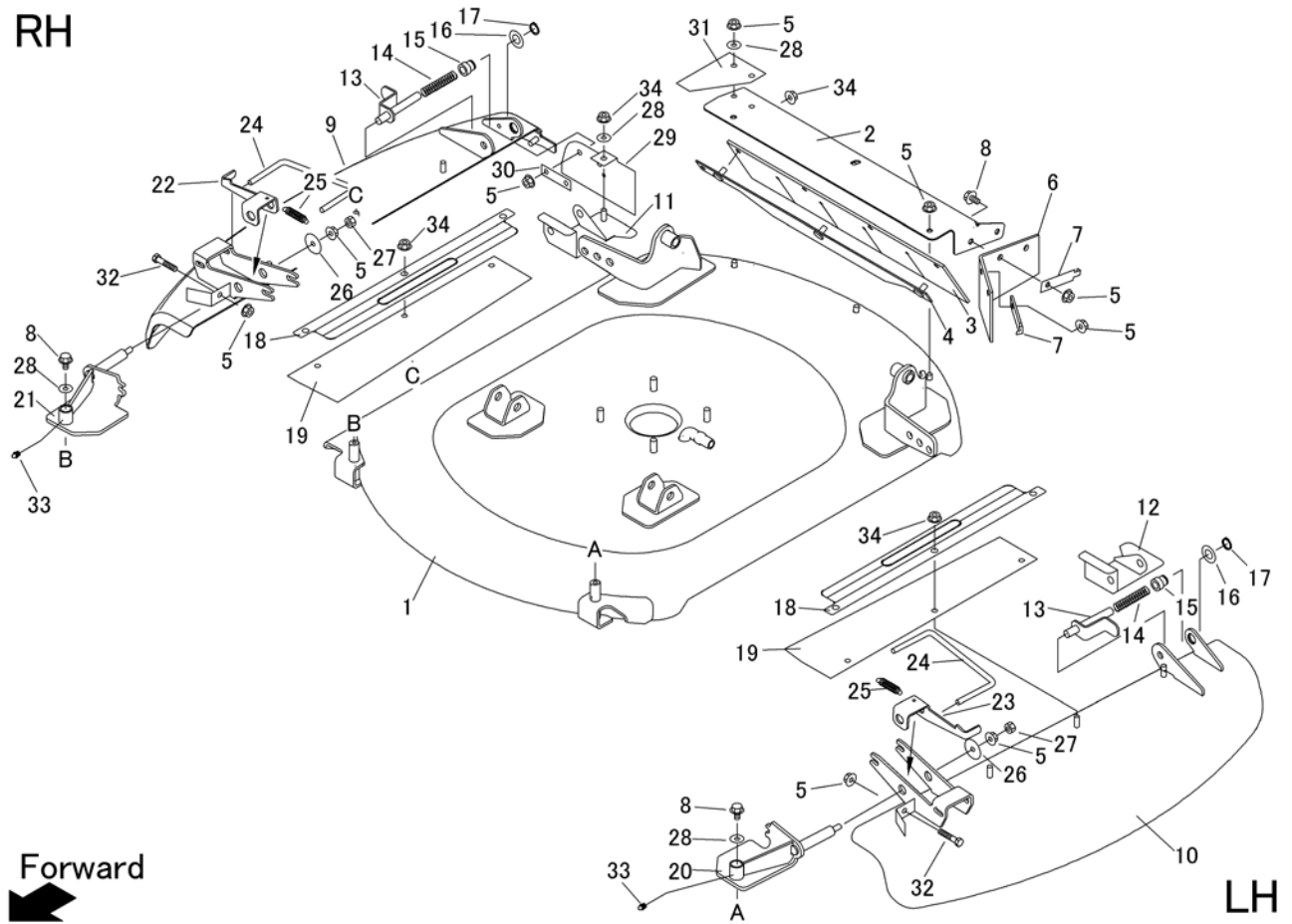


Forward

見出	部品番号	部品名称		個数	型 寸	互換性	適用号機	備 考
NO.	PART NO.	PART NAME		Q'ty	DESCRIPTION	R/P	FROM ~ UP TO SERIAL NO.	REMARKS
1	5347 4101 000	カリハカバー	COVER	1				
2	5332 4112 000	プレート	PLATE	1				
3	5332 4113 000	ゴムイタ	RUBBER	1				
4	5332 4115 000	ブラケット	BRACKET	1				
5	F301 0108 000	Fナット	NUT	13	M8			
6	5321 4124 000	ゴムイタ	RUBBER	1				
7	5347 4129 000	プレート	PLATE	2				
8	K710 0108 016	Fホルト	BOLT	6	M8*16			
9	5347 4102 001	カバー	COVER	1				右
10	5347 4103 001	カバー	COVER	1				左
11	5347 4104 000	カバー	COVER	1				右
12	5347 4105 000	カバー	COVER	1				左
13	5335 4106 000	ピン	PIN	2				
14	5116 3075 300	スプリング	SPRING	2				
15	5335 4107 000	ピン	PIN	2				
16	0350 0161 630	PW	WASHER	2	16*30*3.0			
17	0740 0001 600	リング	RING	2	S16			
18	5347 4106 000	プレート	PLATE	2				
19	5347 4109 000	ゴムイタ	RUBBER	2				
20	5347 4111 001	ブラケット	BRACKET	1			- No.1680221	左
20	5347 4111 002	ブラケット	BRACKET	1		D	No.1680222 -	左
21	5347 4113 001	ブラケット	BRACKET	1			- No.1680221	右
21	5347 4113 002	ブラケット	BRACKET	1		D	No.1680222 -	右
22	5335 4115 000	プレート	PLATE	1				
23	5335 4116 000	プレート	PLATE	1				

5355 410A カリハカバー Cutting Blade Shield

RH

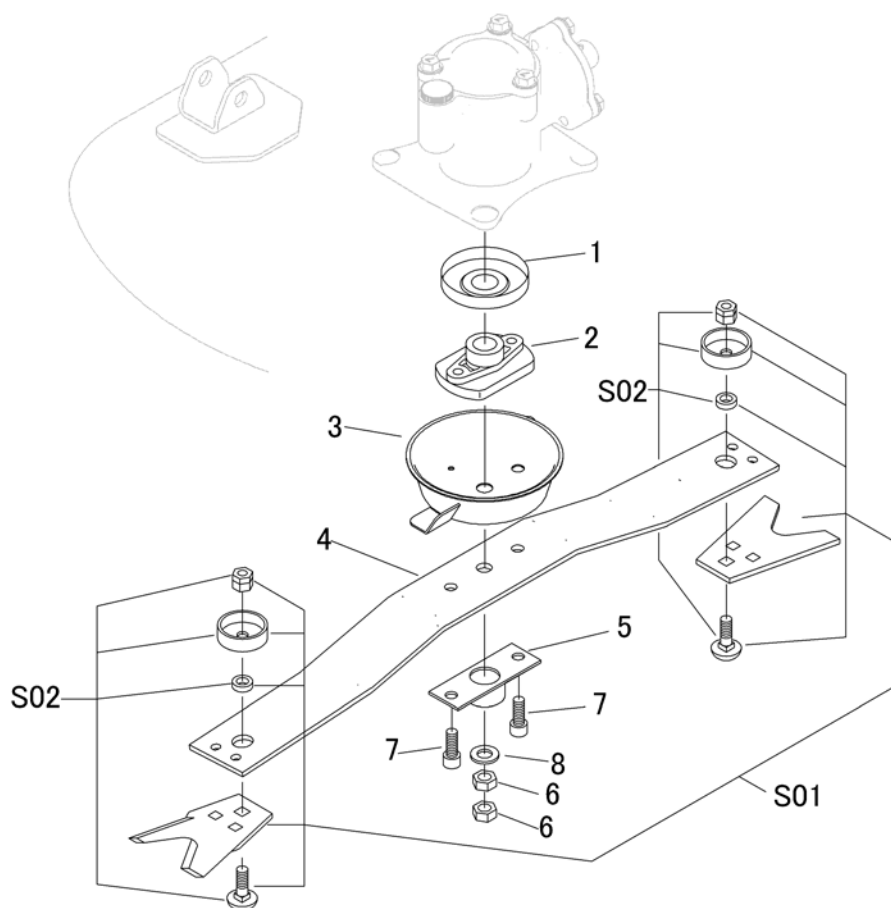


Forward

LH

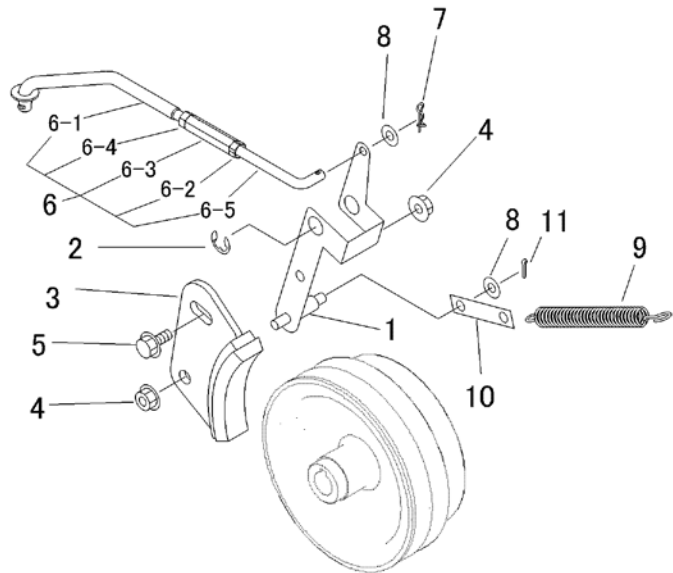
見出	部品番号	部品名称		個数	型 寸	互換性	適用号機	備 考
NO.	PART NO.	PART NAME		Q'ty	DESCRIPTION	R/P	FROM ~ UP TO SERIAL NO.	REMARKS
24	5335 4117 000	ロッド	ROD	2				
25	3408 5202 000	スプリング	SPRING	2				
26	0350 0160 835	PW	PW	2				
27	A301 0108 001	ナット	NUT	2	M8			
28	0350 0140 822	PW	WASHER	5	8*22*1.6			
29	5335 4123 000	ゴムイタ	RUBBER	1				
30	5335 4124 001	プレート	PLATE	1				
31	5335 4125 000	ゴムイタ	RUBBER	1				
32	A110 0108 040	ボルト	BOLT	2	M8*40			
33	A650 0100 600	グリースニップル	NIPPLE GREASE	2		D	No.1680222 -	
34	A351 0108 002	U ナット	NUT	10				

5347 420B カリハ Cutting Blade



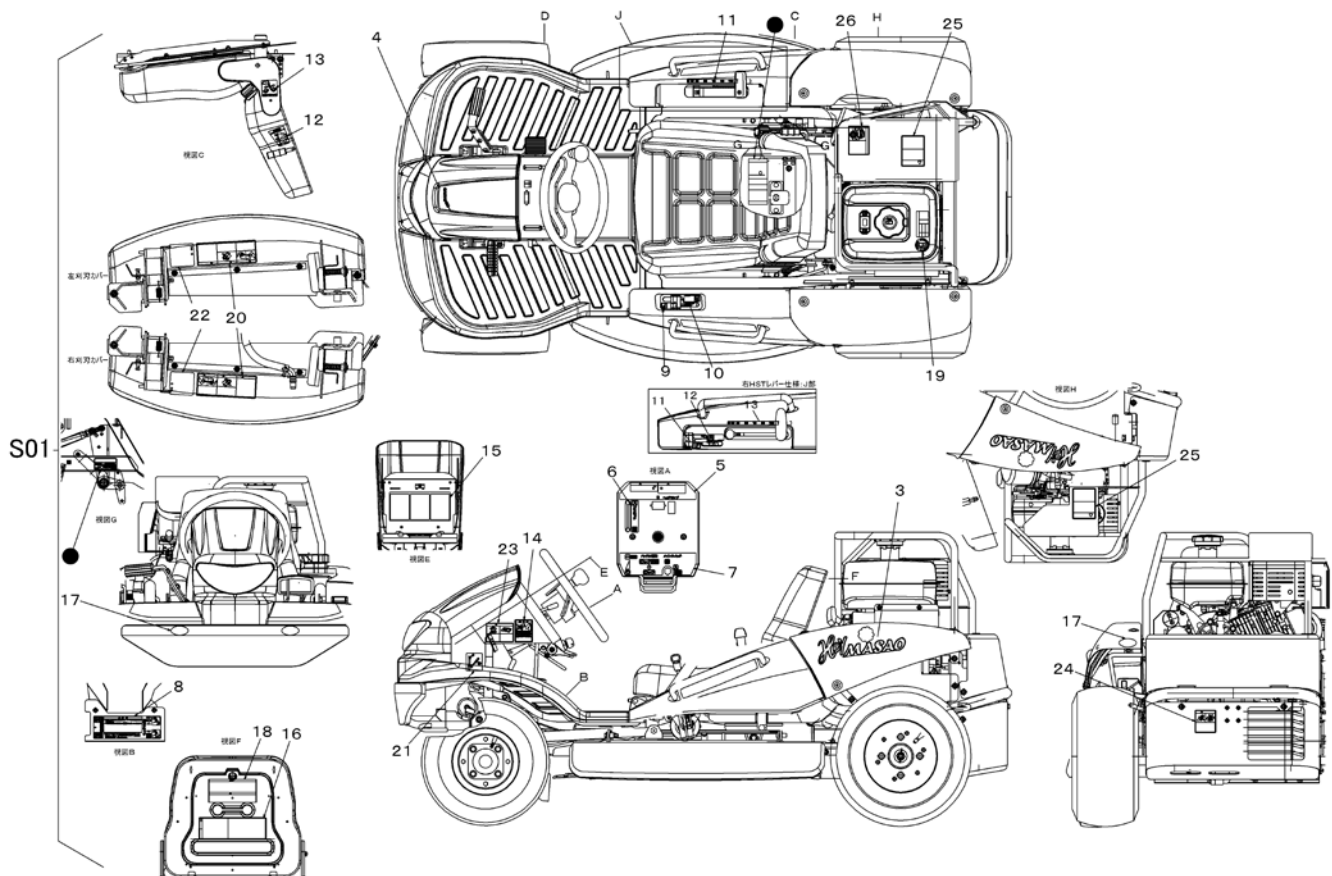
見出	部品番号	部品名称		個数	型 寸	互 換 性	適 用 号 機	備 考
NO.	PART NO.	PART NAME		数量	DESCRIPTION	R/P	FROM ~ UP TO SERIAL NO.	REMARKS
1	5321 4208 000	キャップ	CAP	1				
2	5321 4201 000	ボス	BOSS	1				
3	5321 4202 000	カバー	COVER	1				
4	5321 4204 000	ステー	STAY	1				
5	5321 4207 000	ガード	GUARD	1				
6	A304 0116 003	ナット	NUT	2	M16			
7	A545 0612 030	キャップスクリュー	BOLT	2	M12×30			
8	0350 0161 630	PW	WASHER	2	16×30×3.0			
S01	Z321 4212 010	カリハセット(ハートフルヒロサキ)	CUTTER	1	ピンクメタリック			
S02	5310 9906 000	ホルトセット	PIN	2				

5347 430A カリハブレーキ Cutting Brake



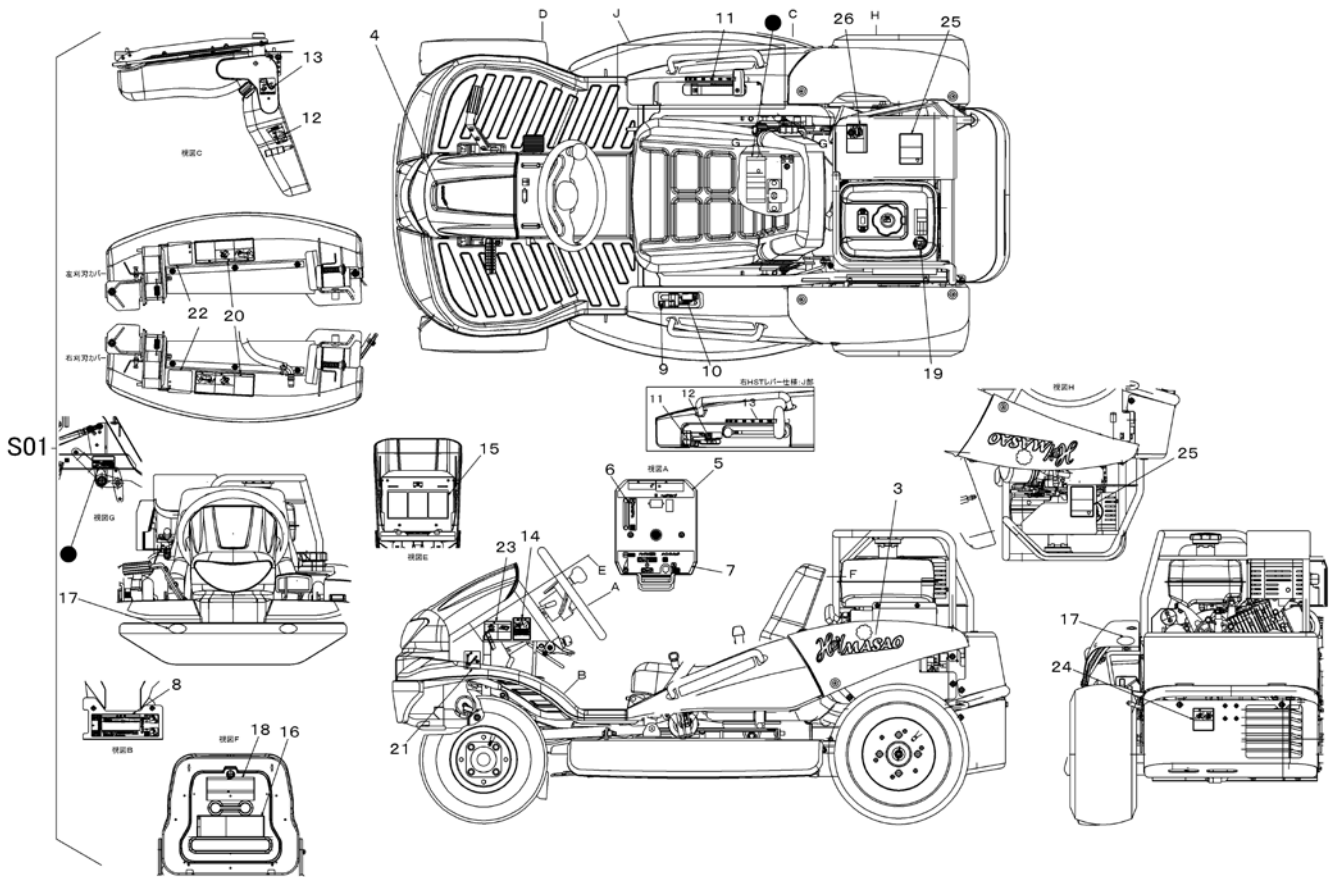
見出	部品番号	部品名称		個数	型 寸	互換性	適用号機	備 考
NO.	PART NO.	PART NAME		Q'ty	DESCRIPTION	R/P	FROM ~ UP TO SERIAL NO.	REMARKS
1	5347 4301 000	リンク	LINK	1				
2	0742 0101 200	Eリング	RING	1	12			
3	5310 4301 001	カリハブレーキ	BRAKE	1				
4	F301 0108 000	Fナット	NUT	2	M8			
5	K710 0108 020	Fホルト	BOLT	1	M8*20(7T)			
6	5347 4302 000	リンク	LINK	1				
6-1	5347 4303 000	ロッド	ROD	1				
6-2	A301 0108 001	ナット	NUT	1	M8			
6-3	3208 3410 000	ターンバックル	TURNBUCKLE	1	M8*50			
6-4	A301 2108 001	ナット	NUT	1				
6-5	5347 4304 000	ロッド	ROD	1	8			
7	0523 0108 000	スナップピン	PIN SNAP	1	8			
8	0350 0140 818	PW	WASHER	2	8*18*1.6			
9	5347 2405 000	スプリング	SPRING	1				
10	5347 4305 000	プレート	PLATE	1				
11	0520 0125 016	ワリピン	PIN SPLIT	1	2.5*16			

5354 500A マーク(国内 チャージポンプ無) Mark(JP/ Without Charge Pump)

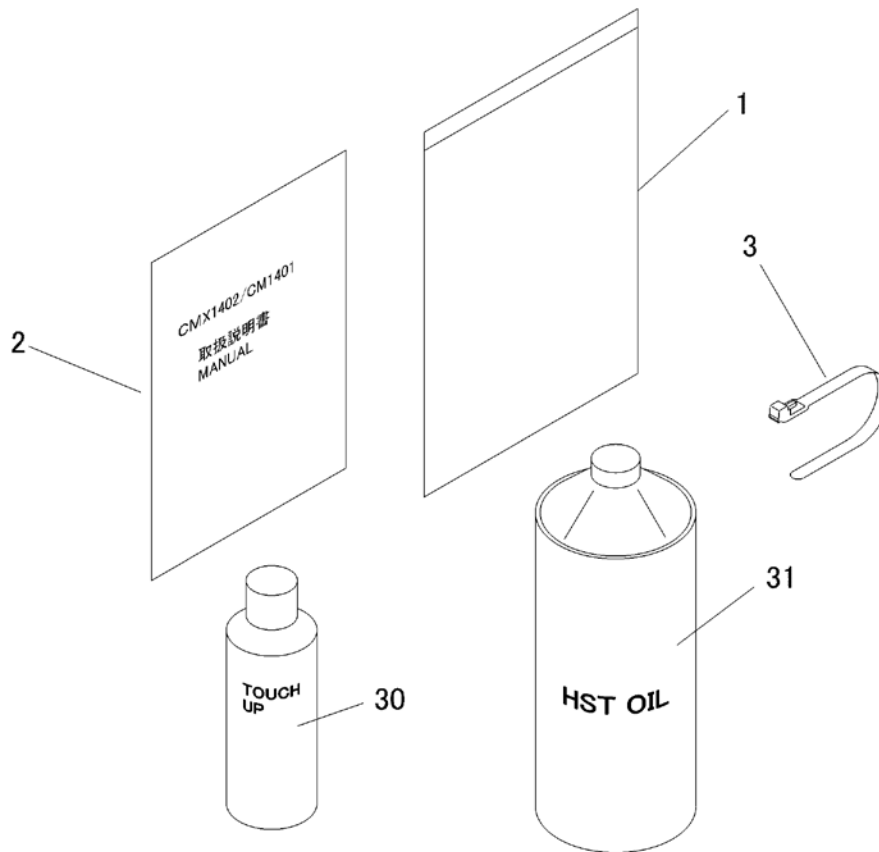


見出	部品番号	部品名称		個数	型 寸	互換性	適用号機	備 考
NO.	PART NO.	PART NAME		Q'ty	DESCRIPTION	R/P	FROM ~ UP TO SERIAL NO.	REMARKS
S01	5354 500A 000	マークセット	MARK set	1			- No.1680169	CM1401RC
S01	5354 500A 001	マークセット	MARK set	1		D	No.1680170 -	BD/RR
3	5347 5003 000	マーク	MARK	2			- No.1680169	
3	5347 5072 000	マーク	MARK	2		D	No.1680170 -	
4	5346 5005 000	マーク	MARK	1			- No.1680169	
4	5347 5073 000	マーク	MARK	1		D	No.1680170 -	
5	5347 5009 000	マーク	MARK	1			- No.1680169	
5	5347 5075 000	マーク	MARK	1		D	No.1680170 -	
6	5347 5011 000	マーク	MARK	1			- No.1680169	
6	5347 5076 000	マーク	MARK	1		D	No.1680170 -	
7	5347 5013 000	マーク	MARK	1			- No.1680169	
7	5355 5018 000	マーク	MARK	1		D	No.1680170 -	
8	5347 5014 000	マーク	MARK	1			- No.1680169	
8	5347 5079 000	マーク	MARK	1		D	No.1680170 -	
9	5347 5015 000	マーク	MARK	1			- No.1680169	
9	5347 5081 000	マーク	MARK	1		D	No.1680170 -	
10	5347 5016 000	マーク	MARK	1			- No.1680169	
10	5347 5082 000	マーク	MARK	1		D	No.1680170 -	
11	5334 5117 000	マーク	MARK	1				
12	5332 5018 000	マーク	MARK	1				
13	5332 5019 001	マーク	MARK	1				
14	5332 5021 000	マーク	MARK	1				
15	5347 5023 000	マーク	MARK	1				
16	5355 5016 000	マーク	MARK	1				
17	3570 5026 000	マーク	MARK	4				

5354 500A マーク(国内 チャージポンプ無) Mark(JP/ Without Charge Pump)



見出	部品番号	部品名称	個数	型 寸	互換性	適用号機	備考
NO.	PART NO.	PART NAME	Q'ty	DESCRIPTION	R/P	FROM ~ UP TO SERIAL NO.	REMARKS
18	5347 5025 001	マーク	1	MARK			
19	5321 5016 000	マーク	1	MARK			
20	5321 5025 000	マーク	2	MARK			
21	5347 5028 000	マーク	1	MARK			
22	5335 5028 000	マーク	2	MARK			
23	5321 5021 000	マーク	1	MARK			
24	5321 5024 000	マーク	1	MARK			
25	3655 6015 000	マーク	2	MARK			
26	5355 5017 000	マーク	1	MARK			



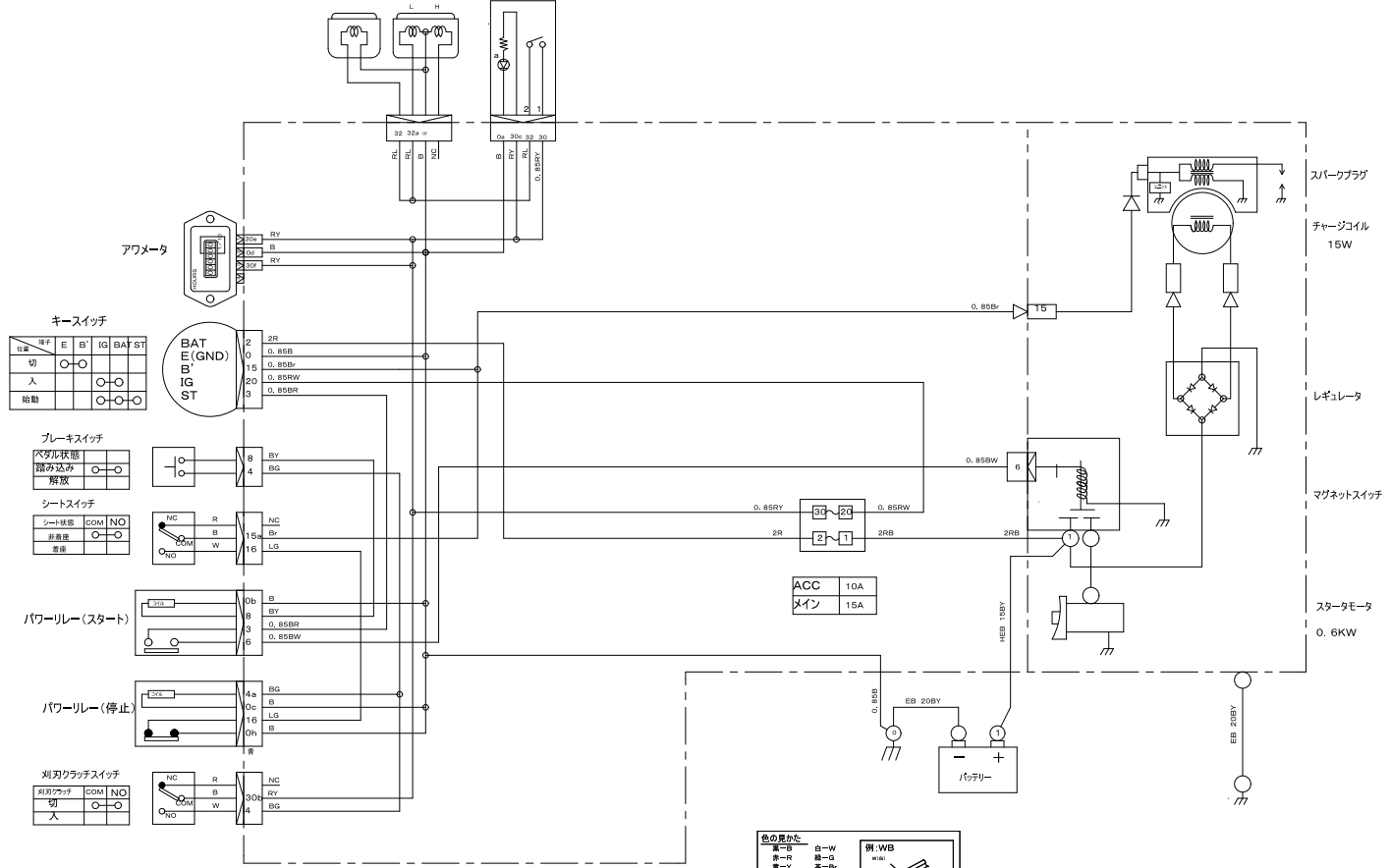
見出 NO.	部品番号 PART NO.	部品名称 PART NAME	個数 Q'ty	型 寸 DESCRIPTION	互 換 性 R/P	適 用 号 機 FROM ~ UP TO SERIAL NO.	備 考 REMARKS
1	3656 6502 000	バッグ BAG	1				
2	5355 5301 001	トリアツカイセツメイシヨ MANUAL	1				国内仕様
3	3637 0254 000	プラスチックバンド BAND	1				
30	Z9999 6018 000	スプレー(ハンパ、カリハカパ類)	1	ナチュラルイエロー			Option
30	Z9999 6017 000	スプレー(ブーリー/フレーム類)	1	ブラックグレー		- No.1680169	Option
30	Z9999 6031 000	スプレー(ブーリー/フレーム類)	1	ホルダー	D	No.1680170 -	Option
30	Z9999 6016 000	スプレー(エンジンカバー類)	1	FA-GALレッド		- No.1680169	Option
30	Z9999 6032 000	スプレー(エンジンカバー類)	1	ローズレッド	D	No.1680170 -	Option
31	5310 9911 000	オイル(HST) 1L HST OIL	1	20W-50			オプション

5355 0201 000 ダイアグラム DIAGRAM

ポジションライト 5W × 2
 ヘッドライト 25W / 25W
 (補修品は3.4W)

ヘッドライトスイッチ

ライト状態	1	2	a
蒸灯	○	○	
薄灯			ON



キースイッチ

位置	切	入	始動	E	B	IG	BAF	ST
位置	○	○						
位置				○	○			
位置						○	○	○

ブレーキスイッチ

ペダル状態	踏み込み	解放		
ペダル状態			○	○
ペダル状態				

シートスイッチ

シート状態	COM	NO		
シート状態			○	○
シート状態				

パワーリレー (スタート)

スタート	8b	8	3	6
スタート				
スタート				

パワーリレー (停止)

停止	4a	4c	16	8b
停止				
停止				

リレースイッチ

リレー状態	切	入	COM	NO
リレー状態			○	○
リレー状態				

色の記号

黒-B	白-W	例:WB
赤-R	黒-G	例:WG
青-Y	赤-B	例:BY
青-L	黒-D	例:LD
緑-P	赤-G	例:PG
青-V	赤-S	例:VS

●線はAVRと2CVR接続、指し合わせはAVR、2CVRです。