

# PARTS LIST

## MK71

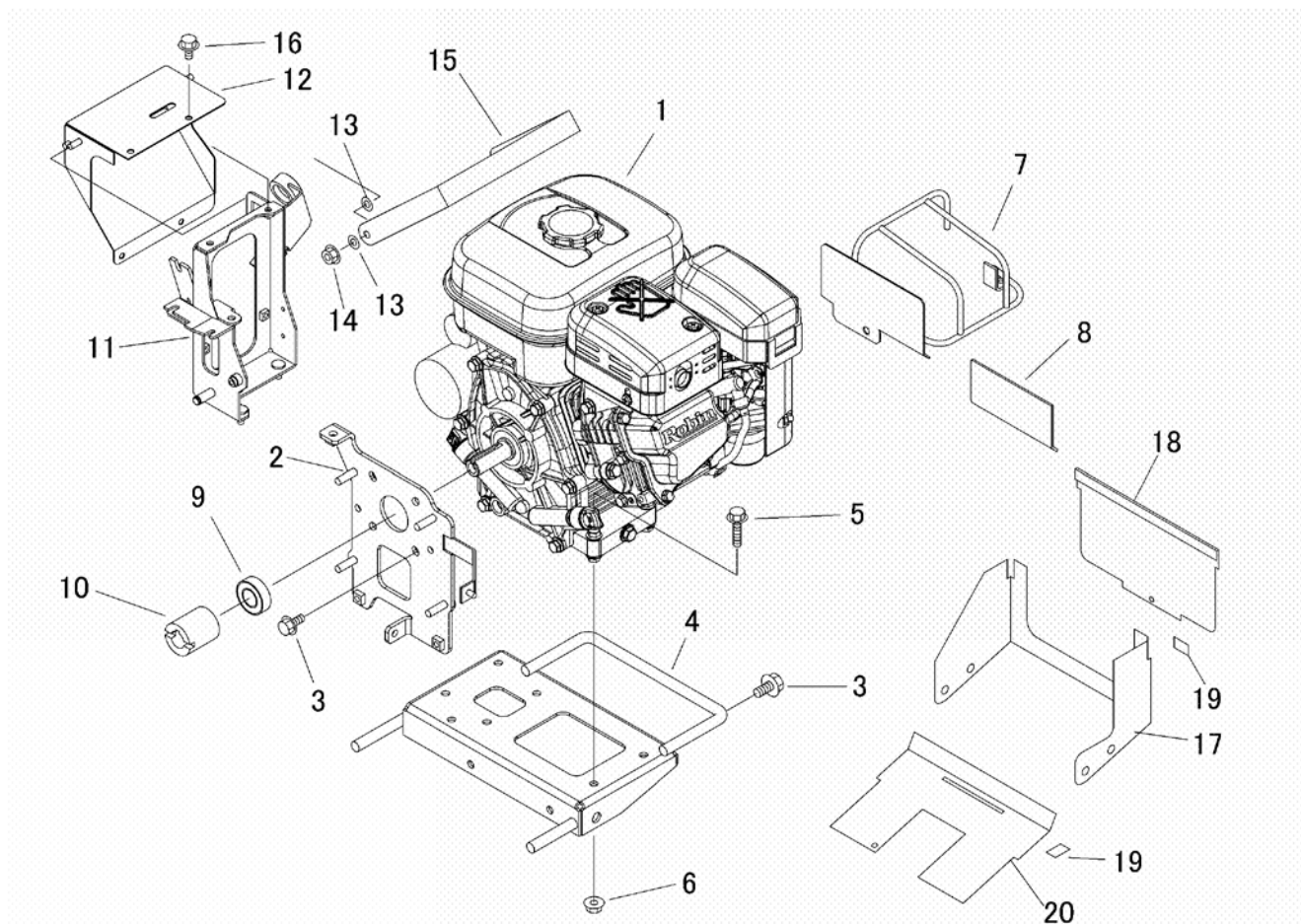


# 目 次

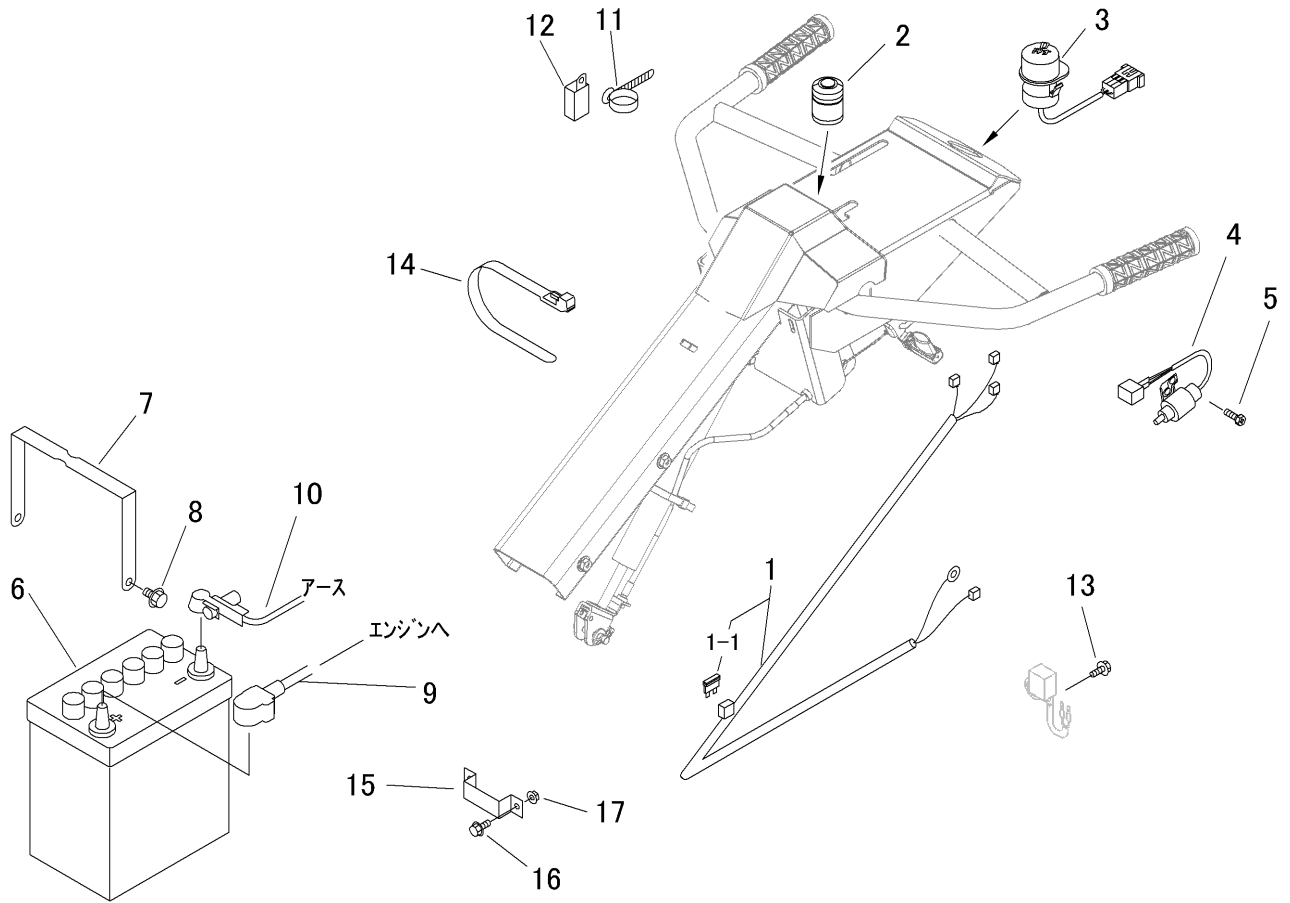
## Table of Contents

5356 000A エンジン( 国内・セル付) Engine( Japan )	1
5356 020A デンソウ( 国内・セル付 ) Electric( Japan )	2
5345 100A フレーム Frame	3
5356 110A ハンドル HANDLE	4
5356 120A カバー Cover	5
5345 200A ミッション&ローラ&クローラ Transmission & Roller & Crawler	6
5345 210A ドウリヨクデンタツ Power Line	7
5345 300A ソウコウソウサ H. S. T. Lever	8~9
5345 310A カリハクラッチ Cutting Clutch Lever	10
5345 320A サイドクラッチ&アクセルワイヤー Side Clutch & Throttle Wire	11
5345 330A デフロックレバー Diffrential Lock	12
5345 400A カリタカサハンドル Cutting Adjust	13
5356 410A カリハカバー Cutting Blade Shield	14
5345 420A カリハ Cutting Blade	15
5356 430A カリハフレーム Cutter Frame	16 - 17
5356 500A マーク( 国内・セル付) Mark( Japan )	18
5356 550A フゾクヒン( 国内 ) Accessories( Japan )	19
5344 805B ケース Case( Transmission )	20
5344 810B ゲンソク Gear( Transmission )	21
5344 820B P. T. O. P. T. O. ( Transmission )	22 - 23
5344 830B ブレーキ Brake( Transmission )	24~25
5344 840A ポンプ Pump( Transmission )	26
5344 850A H. S. T. H. S. T. ( Transmission )	27

5356 000A エンジン( 国内・セル付) Engine( Japan )

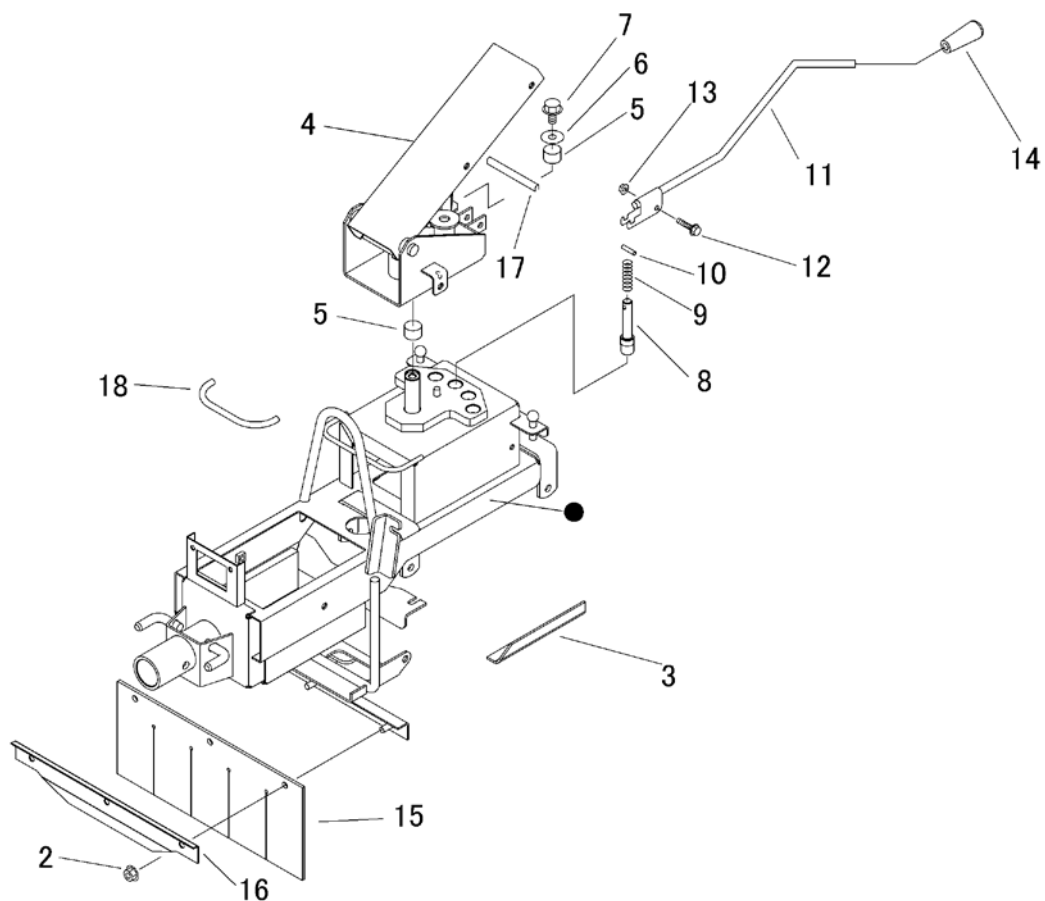


見出 NO.	部品番号 PART NO.	部品名称 PART NAME		個数 Q'ty	型 寸 DESCRIPTION	互 換 性 R/P	適 用 号 機 FROM ~ UP TO SERIAL NO.	備 考 REMARKS
1	5345 0001 000	エンジン	ENGINE	1	EX21		~No.1980105	MK71RC
1	5356 0001 000	エンジン	ENGINE	1	EX21	A	No.1980106~	MK71TC
2	5345 0014 000	ブラケット	BRACKET	1				
3	K710 0108 020	フボルト	BOLT	11	M8*20(7T)			
4	5344 0016 000	ブラケット	BRACKET	1				
5	K814 0108 035	フボルト	BOLT	4	M8*35(8T)			
6	F301 0108 000	フナット	NUT	7	M8			
7	5345 0002 000	マフラーガード*	GUARD	1				
8	5345 0004 000	インシュレータ	INSULATOR	1				
9	0750 0060 042	ベアリング	BEARING	1	6004DU			
10	5344 0028 000	ボス	BOSS	1				
11	5345 0005 000	ブラケット	BRACKET	1				
12	5345 0011 000	カバー	COVER	1				
13	0350 0140 816	PW	WASHER	4	6*16*1.6			
14	A351 0108 002	フナット	NUT	2	M8			
15	5345 0013 000	プレート	PLATE	1				
16	K110 0908 016	フボルト	BOLT	4	M8*16			
17	5344 0043 000	プレート	PLATE	1				
18	5344 0044 000	プレート	PLATE	1				
19	3570 6647 000	インシュレータ	INSULATOR	4				
20	5344 0045 000	プレート	PLATE	1				

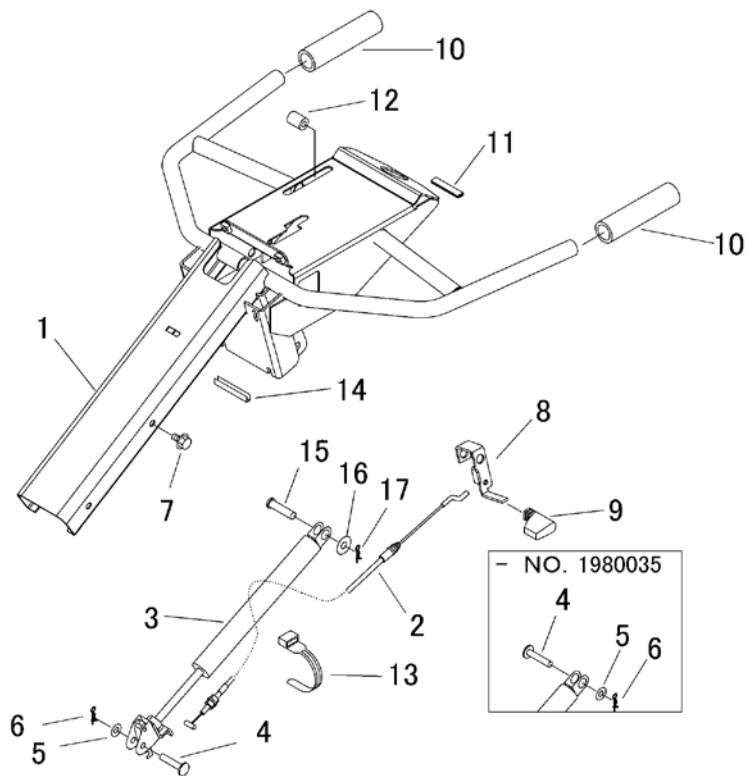


見出	部品番号	部品名称		個数	型 寸	互換性	適用号機	備 考
NO.	PART NO.	PART NAME		Q'ty	DESCRIPTION	R/P	FROM ~ UP TO SERIAL NO.	REMARKS
1	5356 0202 000	ハーネス	HARNESS	1				
1-1	0980 1001 002	ヒューズ	FUSE	1				
2	5404 0221 000	スイッチ	SWITCH	1				スタート
3	3563 0215 000	スイッチ	SWITCH	1				緊急停止
4	5310 0208 000	スイッチ	SWITCH	1				セーフティ
5	F204 0105 016	セムスA	SCREW	2				
6	3705 3901 000	バッテリー	BATTERY	1				
7	5345 0205 000	プレート	PLATE	1				
8	K110 0108 016	Fボルト	BOLT	2				
9	0980 7150 704	プラスコード	PLUS CODE	1				
10	5344 0207 000	マイナスコード	MINUS CODE	1				
11	3712 0315 000	クリップ	CLIP	1				
12	3714 0491 000	リレー	RELAY	1				
13	5344 1212 000	ボルト	BOLT	2				
14	3637 0254 000	プラスチックバンド	BAND	4				
15	5345 0209 000	プレート	PLATE	1				
16	K700 0106 012	Fボルト	BOLT	2				
17	F300 0106 000	Fナット	NUT	2				

5345 100A フレーム Frame

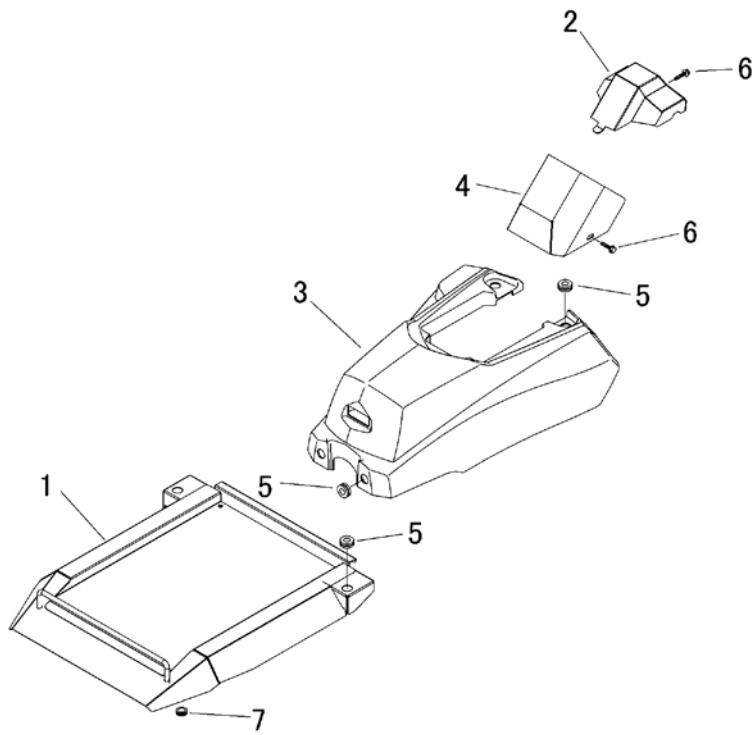


見出	部品番号	部品名称		個数	型 寸	互換性	適用号機	備 考
NO.	PART NO.	PART NAME		Q'ty	DESCRIPTION	R/P	FROM ~ UP TO SERIAL NO.	REMARKS
2	F301 0108 000	Fナット	NUT	3	M8			
3	5344 1031 000	スペーサ	SPACER	1				
4	5345 1011 000	ブラケット	BRACKET	1				
5	0796 0202 315	DUブッシュ	BUSHING	2	20*23*15			
6	0350 0161 030	PW	WASHER	1	10*30*3.2			
7	K710 0110 020	Fボルト	BOLT	1	M10*20(7T)			
8	5344 1052 000	テーパピン	TAPER PIN	1				
9	3205 3105 000	スプリング	SPRING	1				
10	0550 0005 020	スプリングピン	PIN SPRING	1	5*20			
11	5344 1056 000	レバー	LEVER	1				
12	K804 0106 025	Fボルト	BOLT	1	M6*25			
13	A350 0106 002	Uナット	NUT	1	M6			
14	0691 0010 250	グリップ	GRIP	1				
15	5344 1061 000	ゴムイタ	RUBBER	1				
16	5344 1062 000	プレート	PLATE	1				
17	5345 1014 000	トリム	TRIM	1				
18	3534 3115 000	コルゲートチューブ	TUBE	1				



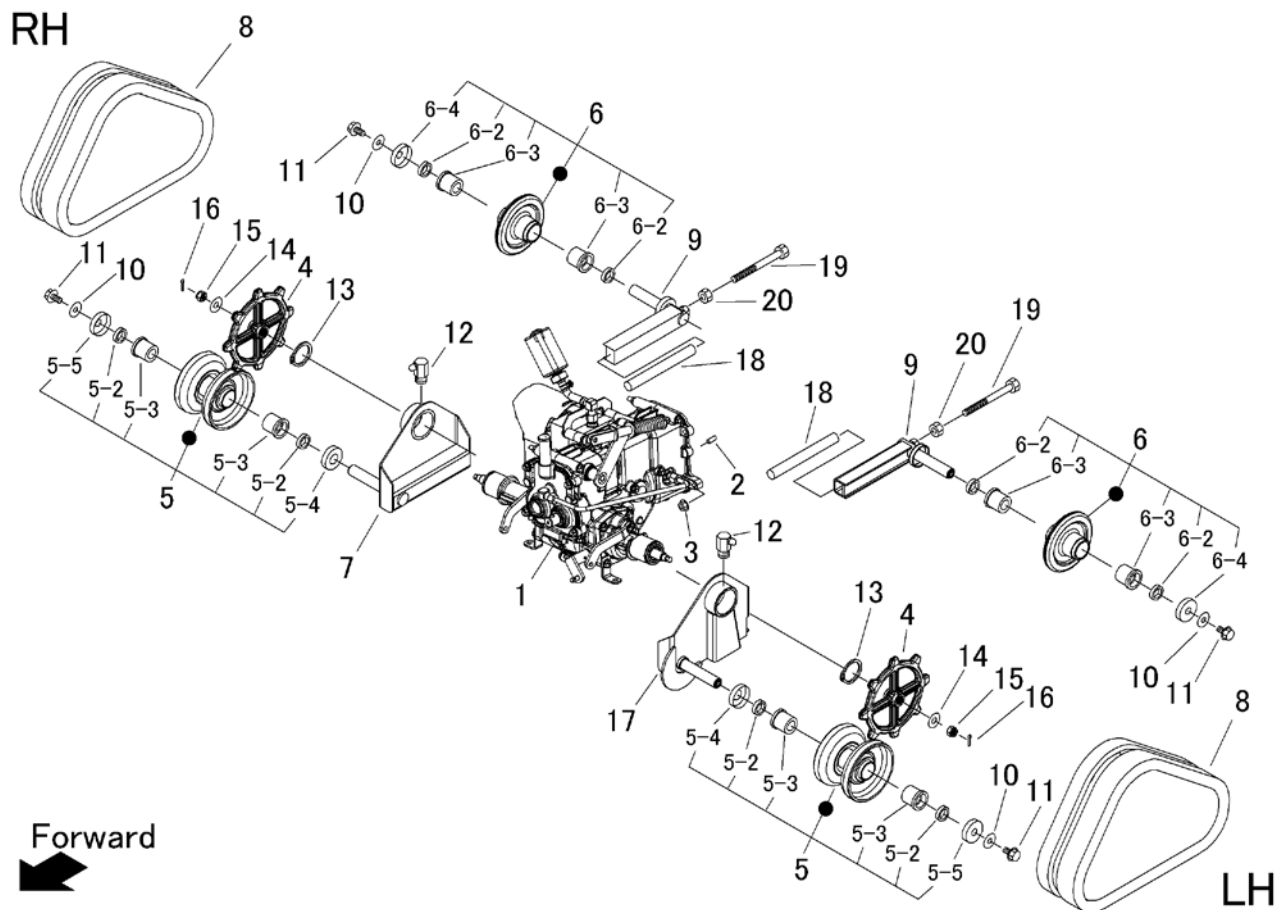
見出	部品番号	部品名称		個数	型 寸	互換性	適用号機	備 考
NO.	PART NO.	PART NAME		Q'ty	DESCRIPTION	R/P	FROM ~ UP TO SERIAL NO.	REMARKS
1	5356 1101 000	ハンドル	HANDOL	1			- NO.1980035	
1	5356 1101 001	ハンドル	HANDOL	1		D	NO.1980036 -	
2	5344 1133 000	ワイヤー	WIRE	1			- NO.1980035	
2	5356 1107 000	ワイヤー	WIRE	1		D	NO.1980036 -	
3	5345 1115 000	フリーロック	FREE LOCK	1			- NO.1980035	
3	5356 1108 000	フリーロック	FREE LOCK	1		D	NO.1980036 -	
4	0562 0108 040	ヒラアタマピン	PIN	2	8*40		- NO.1980035	
4	0562 0108 040	ヒラアタマピン	PIN	1	8*40	D	NO.1980036 -	
5	0350 0140 818	PW	WASHER	2	8*18*1.6		- NO.1980035	
5	0350 0140 818	PW	WASHER	1	8*18*1.6	D	NO.1980036 -	
6	0523 0108 000	スナップピン	PIN SNAP	2	8		- NO.1980035	
6	0523 0108 000	スナップピン	PIN SNAP	1	8	D	NO.1980036 -	
7	K110 0908 016	Fボルト	BOLT	4	M8*16			
8	5345 1116 000	プレート	PLATE	1				
9	3563 0105 000	グリップ	GRIP	1				
10	5345 1117 000	グリップ	GRIP	2				
11	3719 0351 000	トリム	TRIM	1				
12	3611 1807 000	ホコゴム	GROMMET	1	C-6			
13	3513 3131 000	プラスチックバンド	BAND	1				
14	5313 0321 000	トリム	TRIM	1				
15	0562 0110 040	ヒラアタマピン	PIN	1	10*40	D	NO.1980036 -	
16	0350 0151 026	PW	WASHER	1	10×26×2.3	D	NO.1980036 -	
17	0523 0110 000	スナップピン	PIN SNAP	1	10	D	NO.1980036 -	

RH



LH

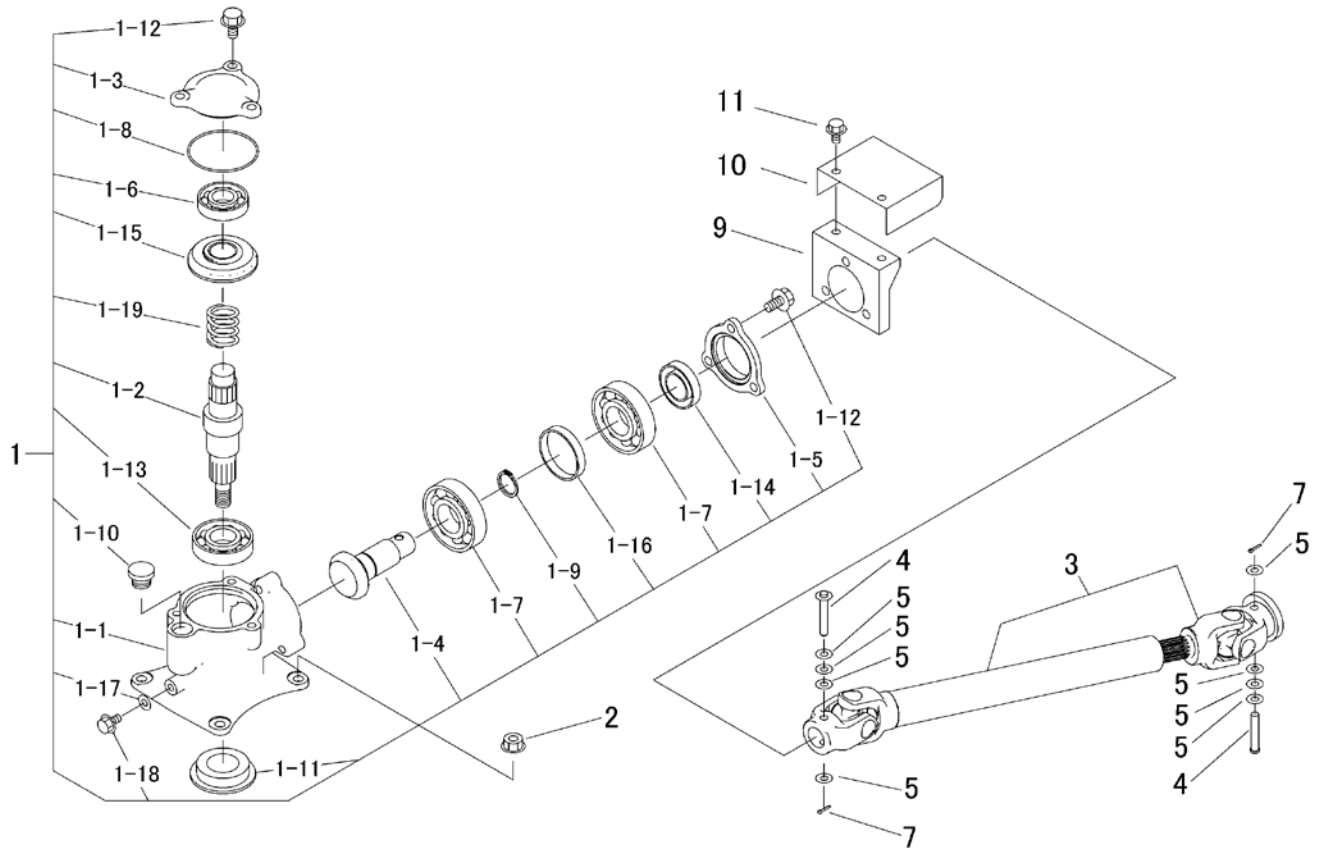
見出	部品番号	部品名称		個数	型 寸	互換性	適用号機	備 考
NO.	PART NO.	PART NAME		Q'ty	DESCRIPTION	R/P	FROM ~ UP TO SERIAL NO.	REMARKS
1	5356 1201 000	カバー	COVER	1				
2	5356 1202 000	カバー	COVER	1				
3	5345 1201 000	カバー	COVER	1				
4	5345 1204 000	カバー	COVER	1				
5	3726 0315 000	グロメット	GROMMET	6				
6	K110 0908 016	Fボルト	BOLT	4	M8*16			
7	0040 1301 200	グロメット	GROMMET	2				



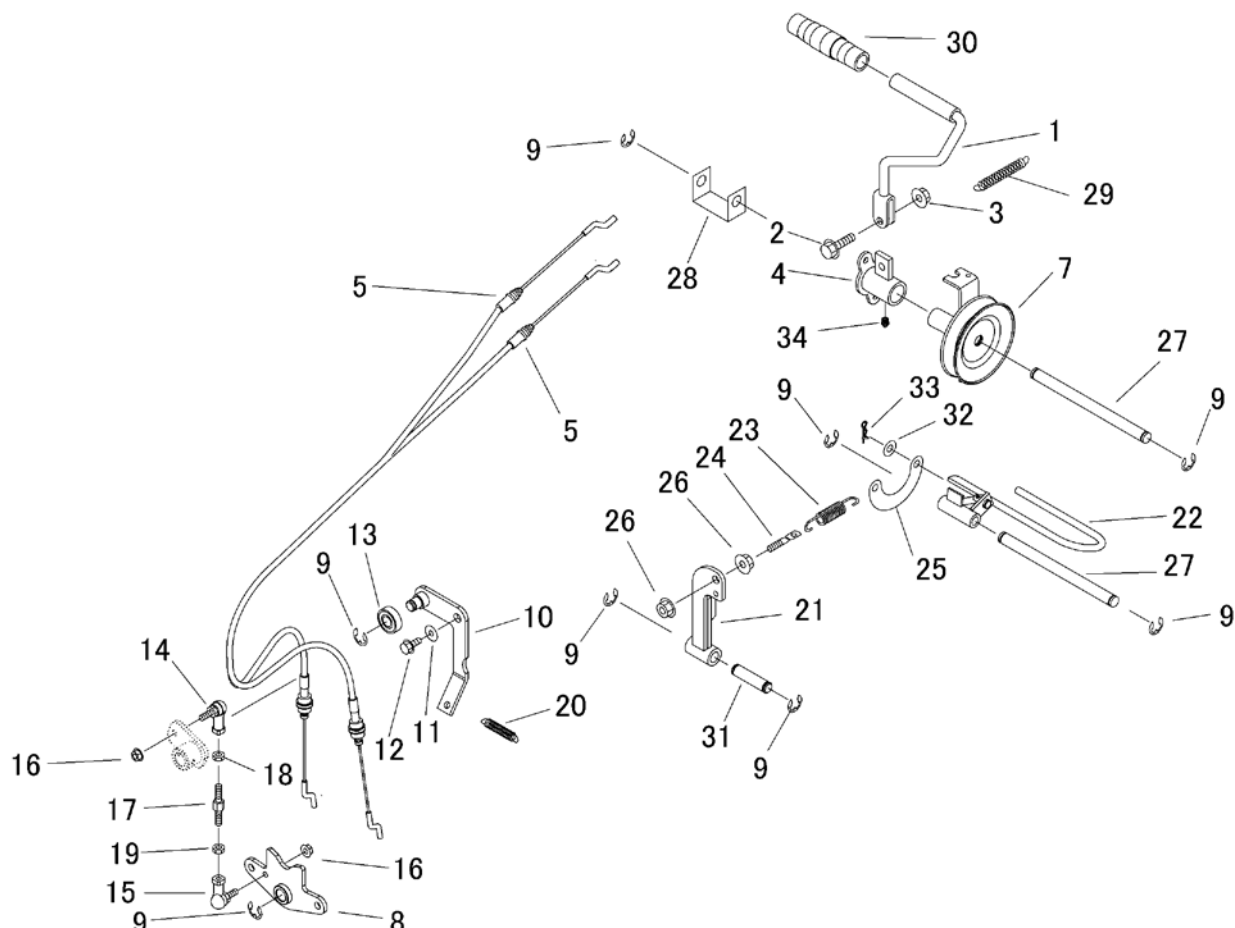
見出	部品番号	部品名称		個数	型 寸	互換性	適用号機	備 考
NO.	PART NO.	PART NAME		Q'ty	DESCRIPTION	R/P	FROM ~ UP TO SERIAL NO.	REMARKS
1	5344 800B 002	ミッションAssy	Transmission	1				デフロク仕様
2	0541 1108 018	ヘイコウピン	PIN PARALLEL	2	8*18			
3	F301 0108 000	Fナット	NUT	4	M8			
4	5344 2001 000	スプロケット	SPROCKET	2				
5	5344 2007 000	ローラAssy	ROLLER	2				
-	-	-	-	-				
5-2	3537 2125 001	オイルシール	SEAL OIL	4				
5-3	3537 2124 001	ジュシブッシュ	BUSH	4				
5-4	5344 2009 000	ダストカバー	COVER	2				
5-5	3537 2127 000	ダストカバー	COVER	2				
6	5344 2011 000	アイドルASSY	IDLER	2				
-	-	-	-	-				
6-2	3537 2125 001	オイルシール	SEAL OIL	4				
6-3	3537 2124 001	ジュシブッシュ	BUSH	4				
6-4	3537 2127 000	ダストカバー	COVER	2				
7	5344 2013 000	ブラケット	BRACKET	1				
8	5344 2022 000	クローラ	CRAWLER	2				
9	5344 2024 000	ブラケット	BRACKET	2				
10	0350 0161 030	PW	WASHER	4	10*30*3.2			
11	K710 0110 020	Fボルト	BOLT	4	M10*20(7T)			
12	A652 3100 300	グリスニップル	NIPPLE GREASE	2	C-PT1/8			
13	0740 0004 500	リング	RING	2	S45			
14	0350 0151 226	PW	WASHER	2	12*26*2.3			
15	A311 0101 221	キャスルナット	CASTLE NUT	2	M12			
16	0520 0132 025	ワリピン	PIN SPLIT	2	3.2*25			
17	5344 2032 000	ブラケット	BRACKET	1				
18	5344 2035 000	ピン	PIN	2				
19	A100 0112 120	ボルト	BOLT	2	M12*120			
20	A301 0112 001	ナット	NUT	2	M12			



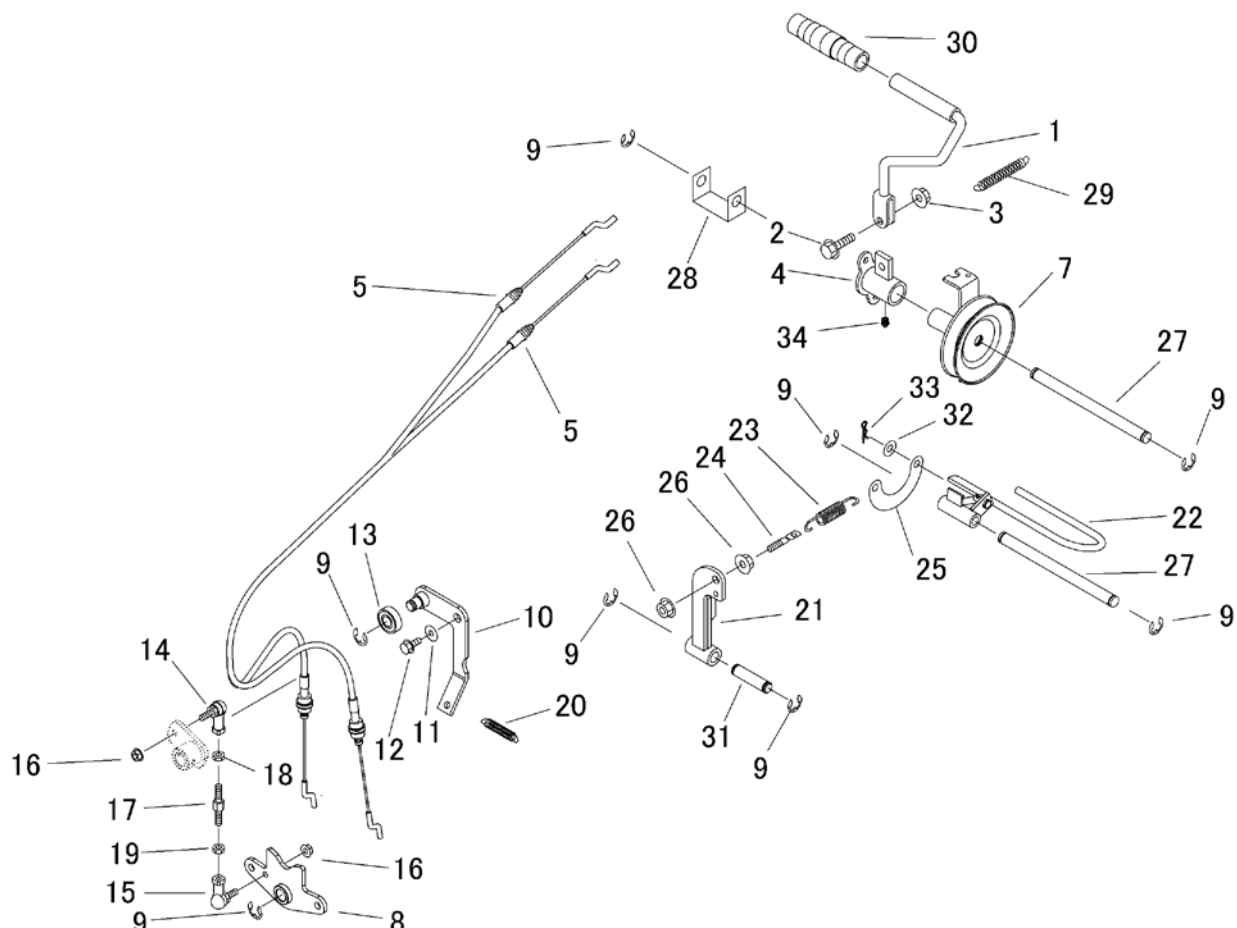
5345 210A ドウリヨクデンタツ Power Line



見出	部品番号	部品名称		個数	型 寸	互換性	適用号機	備 考
NO.	PART NO.	PART NAME		Q'ty	DESCRIPTION	R/P	FROM ~ UP TO SERIAL NO.	REMARKS
1	5345 2111 000	カリハケース	CASE ASSY	1				
1-1	5332 2501 000	ケース	CASE	1				
1-2	5332 2502 002	シャフト	SHAFT	1				
1-3	5345 2112 000	カバー	COVER	1				
1-4	5345 2113 000	ベベルギヤ 13	GEAR13	1				
1-5	5332 2507 000	ホルダー	CASE	1				
1-6	0750 0062 050	ベアリング	BEARING	1	6205			
1-7	0750 0060 060	ベアリング	BEARING	2	6006			
1-8	0830 0500 750	Oリング	O RING	1	S75			
1-9	0740 0003 000	Cリング	RING	1	S30			
1-10	7410 1004 000	チュウユセン	CAP	1	PF1/2			
1-11	3516 2302 000	オイルシール	SEAL OIL	1				
1-12	K712 0110 025	Fホルト	BOLT	6	M10*25(7T)			
1-13	0750 0060 070	ベアリング	BEARING	1	6007			
1-14	0840 1020 407	オイルシール	SEAL OIL	1	UE20*40*7			
1-15	5332 2503 000	ベベルギヤ 21	GEAR21	1				
1-16	5332 2506 000	カラー	COLLAR	1				
1-17	0833 0000 800	シールワッシャ	SEAL WASHER	1	8			
1-18	K710 0108 016	Fホルト	BOLT	1	M8*16(7T)			
1-19	5332 2508 000	スプリング	SPRING	1				
2	F301 0110 000	Fナット	NUT	4	M10			
3	5345 2101 000	プロペラシャフト	PROPELLER SHAFT	1				
4	5332 2517 000	ピン	PIN	2				
5	0350 0140 818	PW	WASHER	8	8*18*1.6			
7	0520 0125 016	ワリピン	PIN SPLIT	2	2.5*16			
9	5345 2108 000	ブラケット	BRACKET	1				
10	5344 2126 000	プレート	PLATE	1				
11	K710 0108 016	Fホルト	BOLT	2	M8*16(7T)			

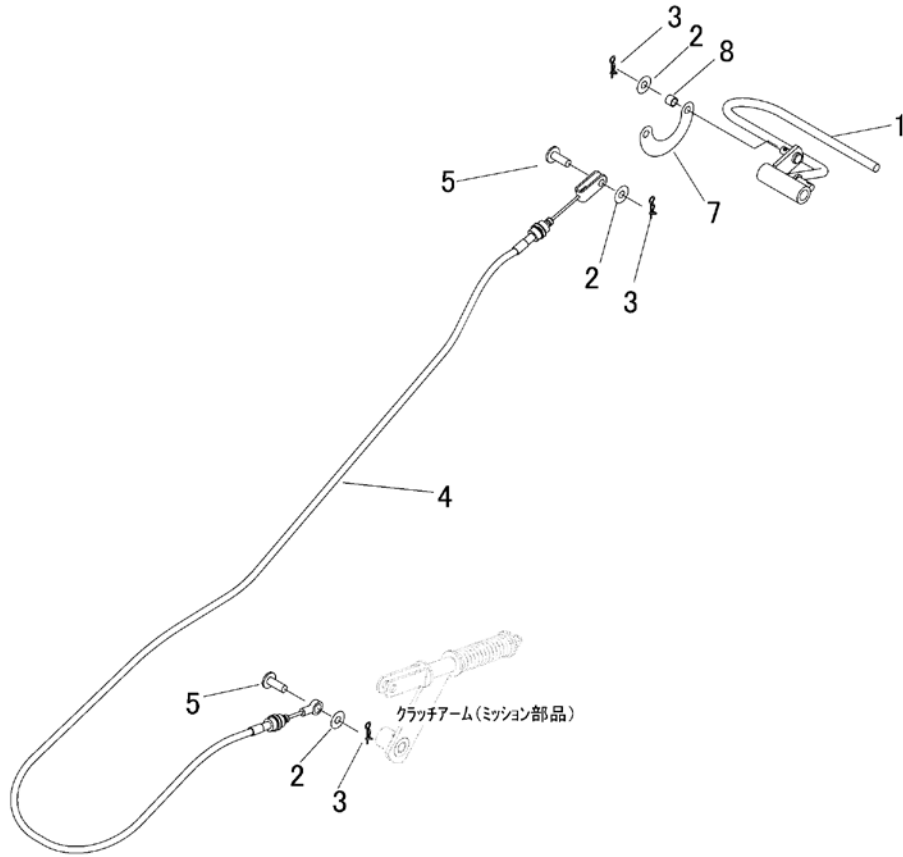


見出	部品番号	部品名称		個数	型 寸	互換性	適用号機	備 考
NO.	PART NO.	PART NAME		Q'ty	DESCRIPTION	R/P	FROM ~ UP TO SERIAL NO.	REMARKS
1	5345 3001 000	レバー	LEVER	1				
2	K710 0108 030	Fボルト	BOLT	1	M8*30(7T)			
3	A301 0108 001	ナット	NUT	2	M8			
4	5345 3002 000	ブラケット	BRACKET	1				
5	5344 3013 000	ワイヤー	WIRE	2				
7	5345 3003 000	ブラケット	BRACKET	1				
8	5345 3009 000	リンク	LINK	1				
9	0742 0101 000	Eリング	RING	8	10			
10	5344 3028 000	ブラケット	BRACKET	1				
11	0350 0140 822	PW	WASHER	1	8*22*1.6			
12	K110 0108 016	Fボルト	BOLT	1	M8*16			
13	0750 0560 014	ベアリング	BEARING	1	6001DDU			
14	3652 0702 000	リンクボール	JOINT	1	M6			
15	5116 3036 000	リンクボール	JOINT	1	M6L			
16	F300 0106 000	Fナット	NUT	2	M6			
17	5116 3035 000	ボルト	BOLT	1				
18	A300 0106 003	ナット	NUT	1	M6			
19	A300 2106 003	ナット	NUT	1	M6L			
20	3617 3227 000	スプリング	SPRING	2				
21	5345 3004 000	ブレーキ	BRAKE	1				
22	5345 3005 000	レバー	LEVER	1				
23	3513 3127 000	スプリング	SPRING	1				
24	3645 4331 000	ロッド	ROD	1	8			
25	3616 3009 000	クラッチレバーアーム	ARM	1				



見出	部品番号	部品名称		個数	型 寸	互換性	適用号機	備 考
NO.	PART NO.	PART NAME		Q'ty	DESCRIPTION	R/P	FROM ~ UP TO SERIAL NO.	REMARKS
26	F301 0108 000	Fナット	NUT	2	M8			
27	5345 3006 000	ピン	PIN	2				
28	5345 3007 000	プレート	PLATE	1				
29	5201 3608 000	バネ	SPRING	1				
30	5344 4049 000	グリップ	GRIP	1				
31	5345 3008 000	ピン	PIN	1				
32	0350 0140 818	PW	WASHER	2	8*18*1.6			
33	0523 0108 000	スナップピン	PIN SNAP	1	8			
34	A650 0100 600	グリースニップル	NIPPLE GREASE	1	A-M6			

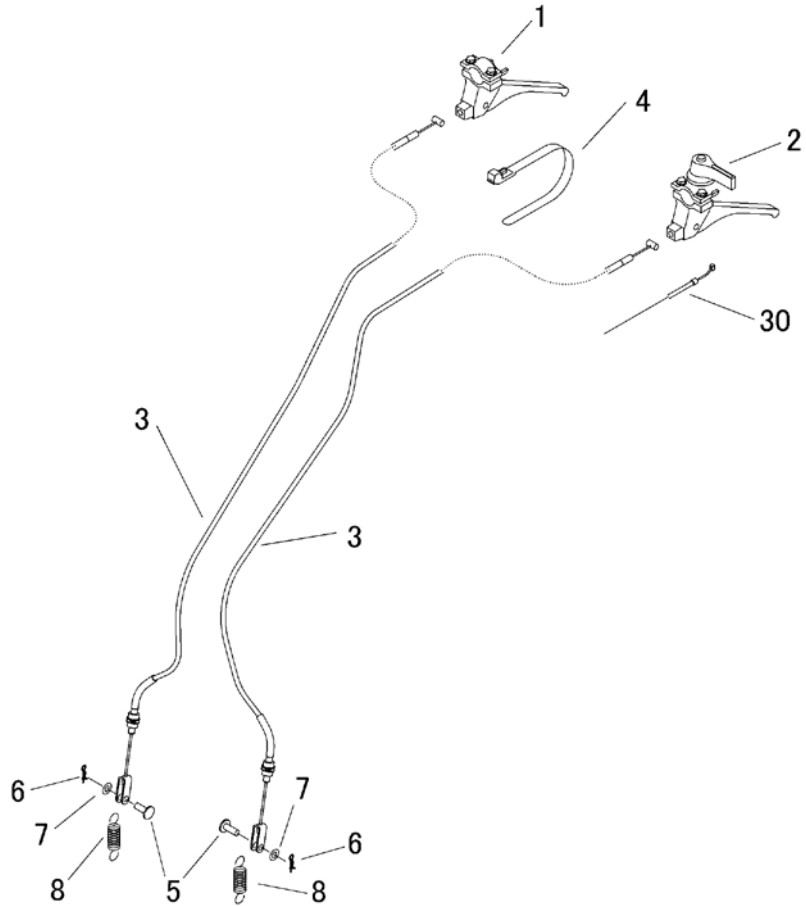
5345 310A カリハクラッチ Cutting Clutch Lever



見出	部品番号	部品名称		個数	型 寸	互換性	適用号機	備考
NO.	PART NO.	PART NAME		Q'ty	DESCRIPTION	R/P	FROM ~ UP TO SERIAL NO.	REMARKS
1	5345 3101 000	レバー	LEVER	1				
2	0350 0140 818	PW	WASHER	3	8*18*1.6			
3	0523 0108 000	スナップピン	PIN SNAP	3	8			
4	5345 3102 000	ワイヤー	WIRE	1				
5	0562 0108 022	ヒラアタマピン	PIN	2	8*22			
7	5345 3103 000	クラッチレバーアーム	ARM	1				
8	5345 3104 000	ブッシュ	BUSH	1				

RH

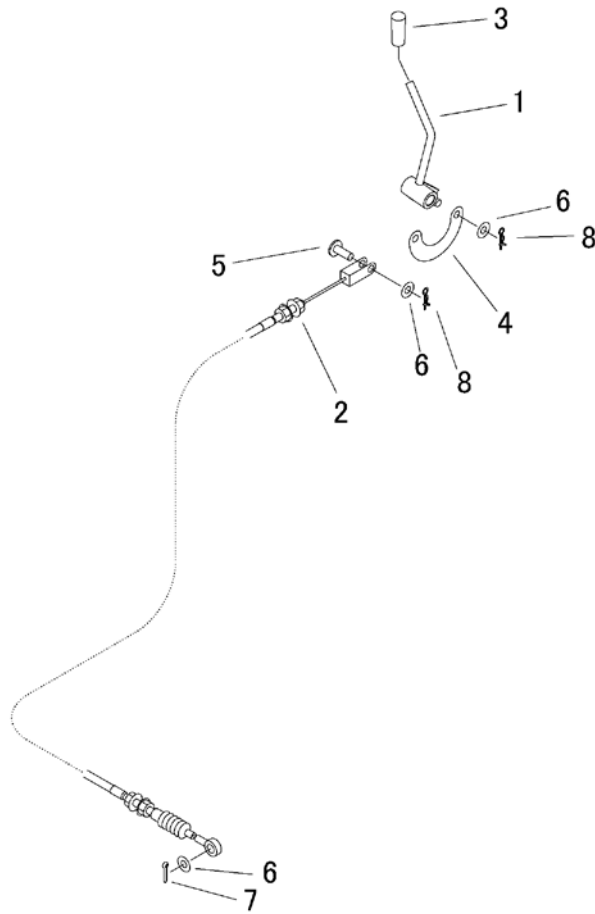
Forward



LH

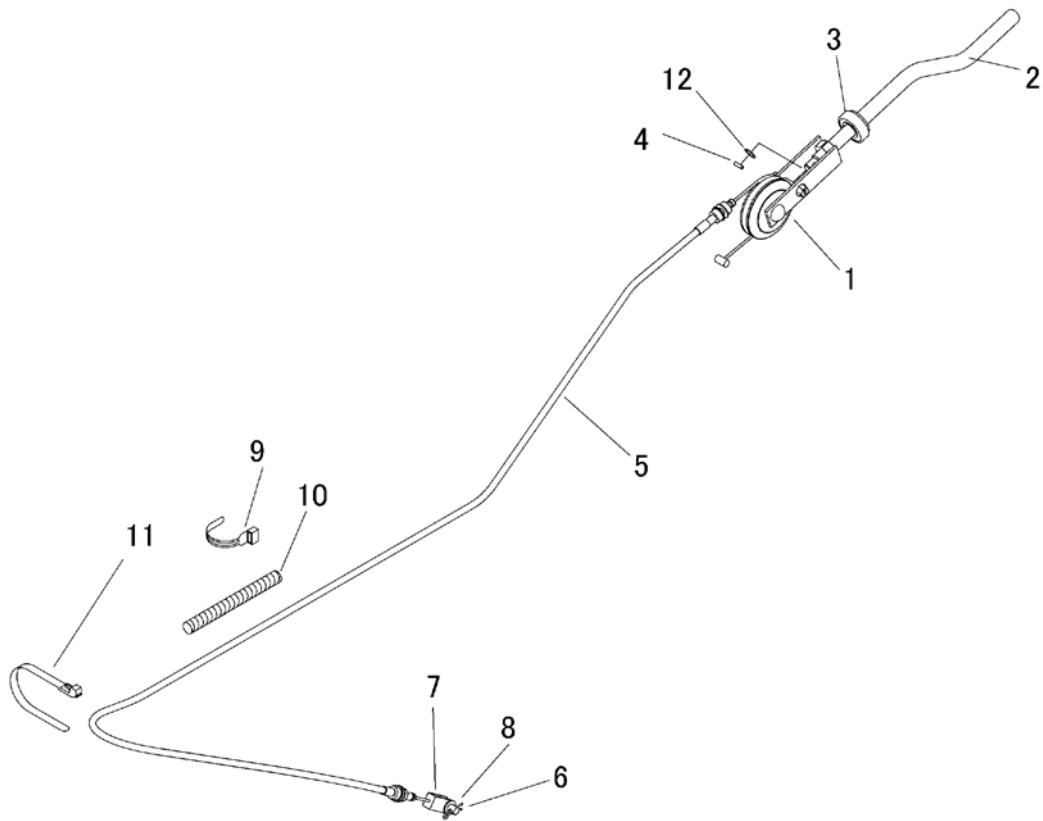
見出 NO.	部品番号 PART NO.	部品名称 PART NAME		個数 Q'ty	型 寸 DESCRIPTION	互 換 性 R/P	適 用 号 機 FROM ~ UP TO SERIAL NO.	備 考 REMARKS
1	5345 3201 000	レバー LEVER		1				
2	5345 3202 000	レバー LEVER		1				
3	5345 3203 000	ワイヤー WIRE		2				サイドクラッチワイヤー
4	3637 0254 000	プラスチックバンド BAND		2				
5	0562 0108 022	ヒラアタマピン PIN		2	8*22			
6	0523 0108 000	スナップピン PIN SNAP		2	8			
7	0350 0140 818	PW WASHER		2	8*18*1.6			
8	3205 2004 000	スプリング SPRING		2				
30	3688 0103 000	ワイヤー WIRE		1				アクセルワイヤー

5345 330A デフロックレバー Differential Lock



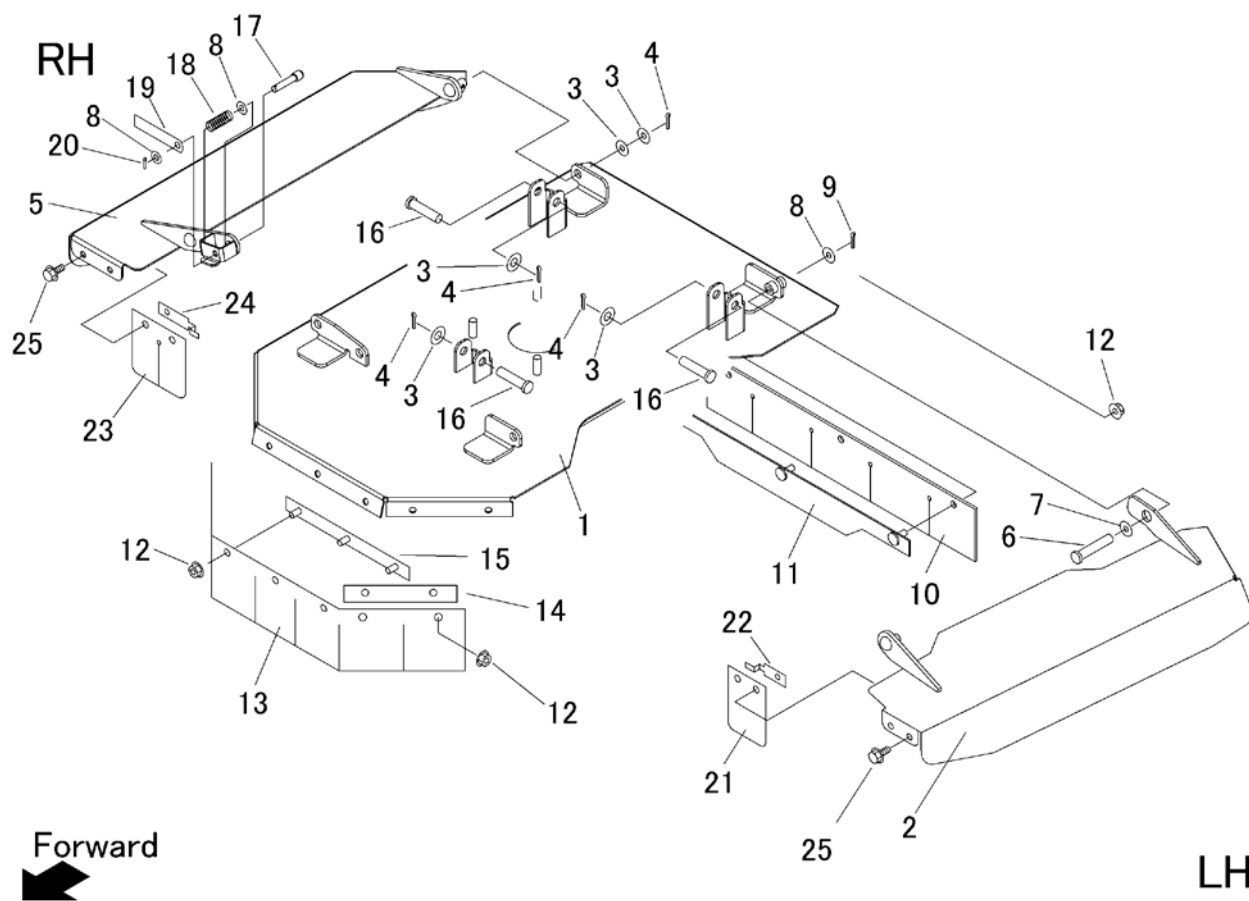
見出	部品番号	部品名称		個数	型 寸	互換性	適用号機	備 考
NO.	PART NO.	PART NAME		Q'ty	DESCRIPTION	R/P	FROM ~ UP TO SERIAL NO.	REMARKS
1	5345 3301 000	レバー	LEVER	1				
2	5345 3302 000	ワイヤー	WIRE	1				デフロック
3	5310 4155 000	グリップ	GRIP	1				
4	3616 3009 000	クラッチレバーアーム	ARM	1				
5	0562 0108 022	ピラアタマピン	PIN	1	8*22			
6	0350 0140 818	PW	WASHER	3	8*18*1.6			
7	0520 0125 016	ワリピン	PIN SPLIT	1	2.5*16			
8	0523 0108 000	スナップピン	PIN SNAP	2	8			

5345 400A カリタカサハンドル Cutting Adjust



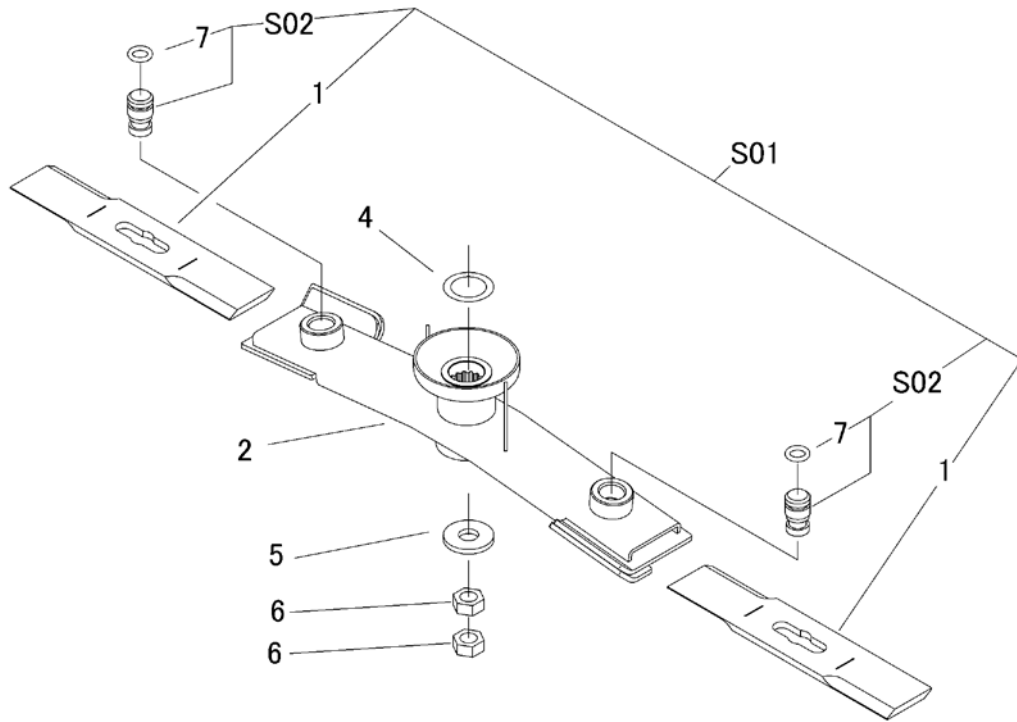
見出	部品番号	部品名称		個数	型 寸	互換性	適用号機	備 考
NO.	PART NO.	PART NAME		Q'ty	DESCRIPTION	R/P	FROM ~ UP TO SERIAL NO.	REMARKS
1	5345 4001 000	ローラASSY	ROLLER	1				
2	5345 4003 000	ハンドル	HANDLE	1				
3	0750 0562 024	ベアリング	BEARING	1	6202DDU			
4	0550 0005 016	スプリングピン	PIN SPRING	1	5*16			
5	5344 4048 000	ワイヤー	WIRE	1				
6	0523 0108 000	スナップピン	PIN SNAP	1	8			
7	0562 0108 022	ヒラアタマピン	PIN	1	8*22			
8	0350 0140 818	PW	WASHER	1	8*18*1.6			
9	3513 3131 000	プラスチックバンド	BAND	2				
10	3535 0025 000	コルゲートチューブ	TUBE	1				
11	3637 0254 000	プラスチックバンド	BAND	1				
12	5345 4004 000	プレート	PLATE	1				

5356 410A カリハカバー Cutting Blade Shield



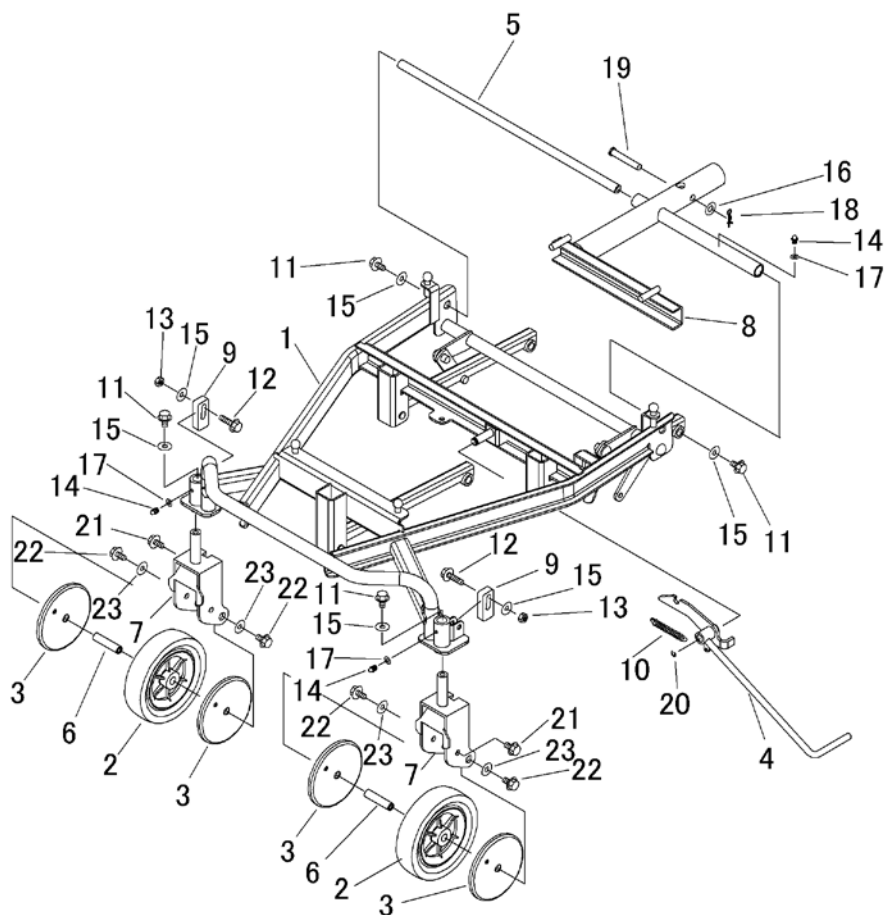
見出 NO.	部品番号 PART NO.	部品名称 PART NAME	個数 Q'ty	型 寸 DESCRIPTION	互 換 性 R/P	適 用 号 機 FROM ~ UP TO SERIAL NO.	備 考 REMARKS
1	5356 4101 000	カバー	1	COVER			
2	5356 4102 000	カバー-L	1	COVER			
3	0350 0151 226	PW	5	PW			
4	0520 0132 025	ワリピン	4	PIN SPLIT 3.2*25			
5	5356 4103 000	カバー-R	1	COVER			
6	0562 0108 035	ヒラアタマピン	1	PIN 8*35			
7	0350 0140 822	PW	1	WASHER 8*22*1.6			
8	0350 0140 818	PW	3	WASHER 8*18*1.6			
9	0523 0108 000	スナップピン	1	PIN SNAP 8			
10	5345 4113 000	ゴムイタ	1	RUBBER			
11	5345 4114 000	ブラケット	1	BRACKET			
12	F301 0108 000	Fナット	10	NUT M8			
13	5356 4104 000	ゴムイタ	1	RUBBER			
14	5345 4116 000	ブラケット	2	BRACKET			
15	5356 4105 000	ブラケット	1	BRACKET			
16	0562 0112 050	ヒラアタマピン	3	PIN 12*50			
17	5345 4118 000	ピン	1	PIN 12			
18	5310 4132 000	スプリング	1	SPRING			
19	5345 4119 000	プレート	1	PLATE			
20	0520 0125 016	ワリピン	1	PIN SPLIT 2.5*16			
21	5356 4106 000	ゴムイタ	1	RUBBER			
22	5356 4107 000	ストッパ	1	PLATE			
23	5356 4108 000	ゴムイタ	1	RUBBER			
24	5356 4109 000	ストッパ	1	PLATE			
25	K710 0108 020	Fボルト	2	BOLT M8*20(7T)			



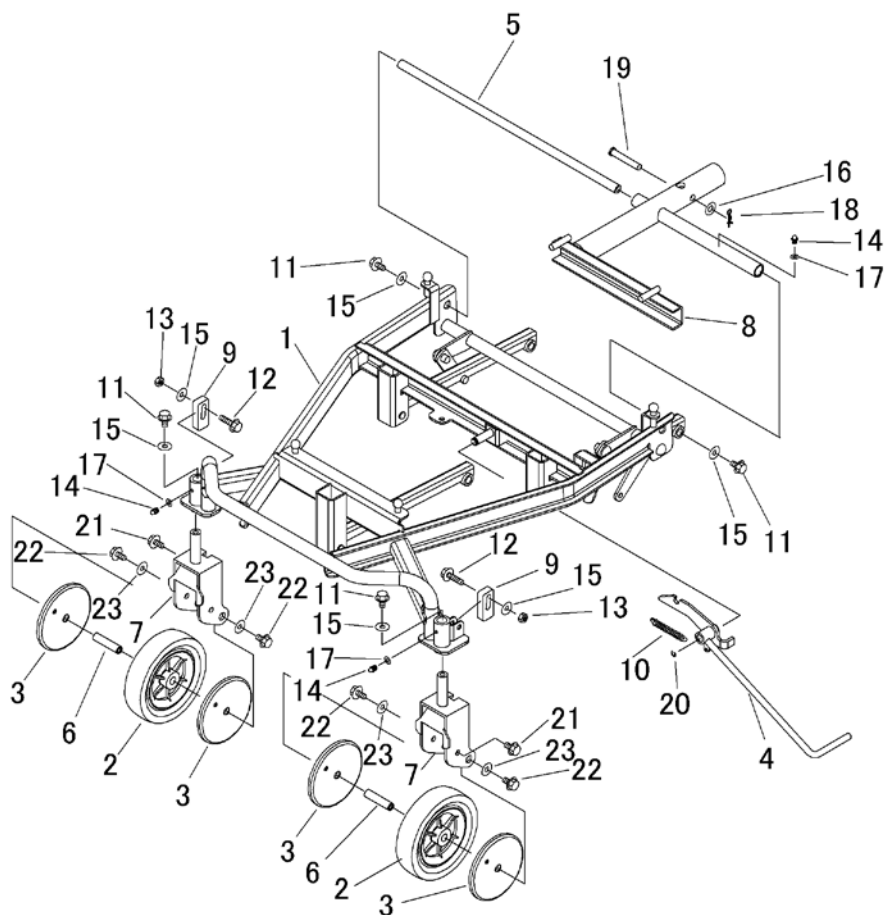


見出	部品番号	部品名称		個数	型 寸	互換性	適用号機	備 考
NO.	PART NO.	PART NAME		Q'ty	DESCRIPTION	R/P	FROM ~ UP TO SERIAL NO.	REMARKS
1	5345 4201 000	カッター	CUTTER	2				
2	5345 4202 001	ステー	STAY	1				
4	3619 4024 000	シム	SHIM	1				
5	0350 0171 640	PW	WASHER	1	16*40*4.5			
6	A304 0116 003	ナット	NUT	2	M16 P=1.5			
7	0830 0100 160	Oリング	O RING	2	P16			
S01	Z345 4201 010	カリハセット	CUTTER set	1				カッター,ピン,Oリング 1台分
S02	5345 9901 000	ピンセット	PIN set	2				ピンとOリングのセット

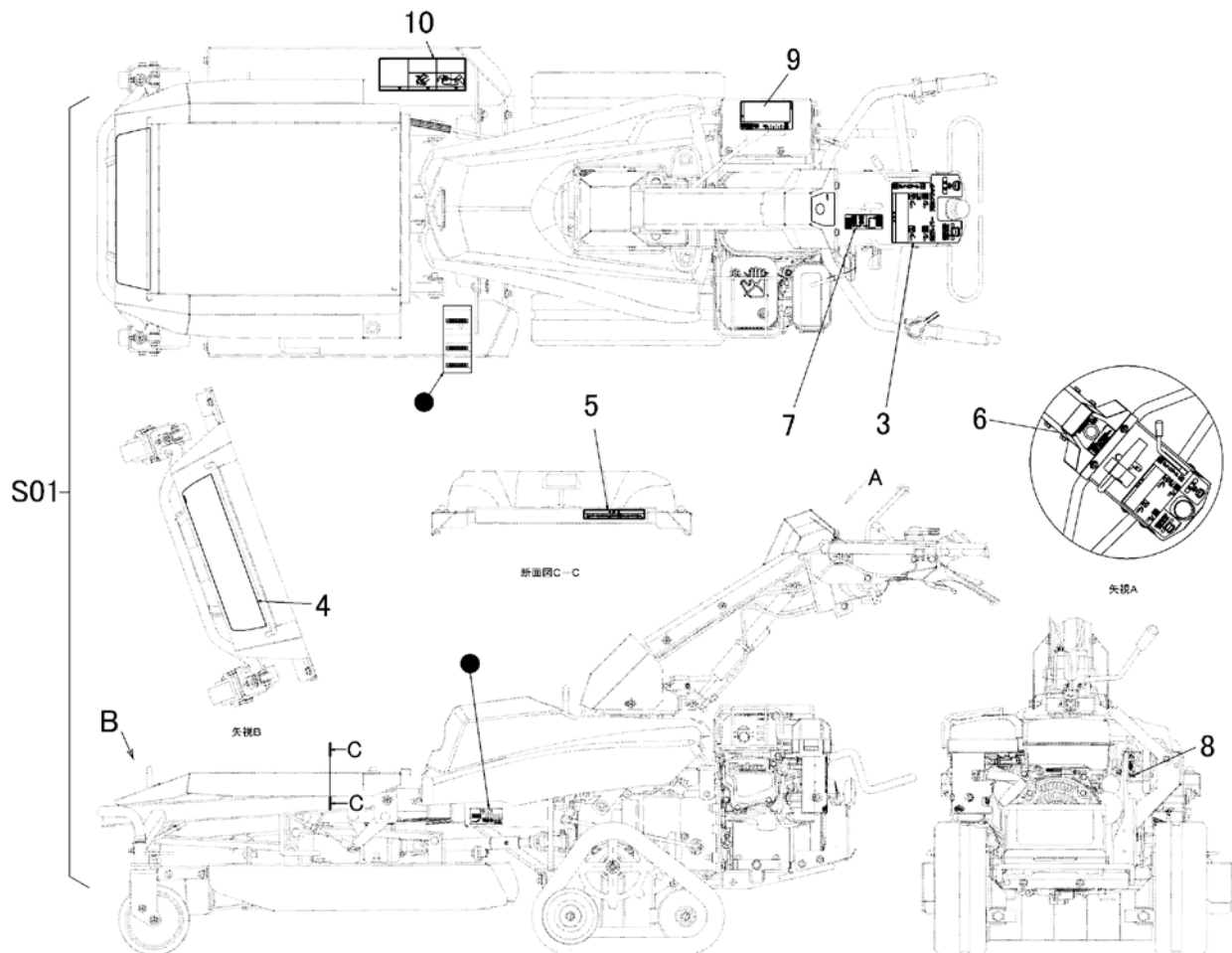
5356 430A カリハフレーム Cutter Frame



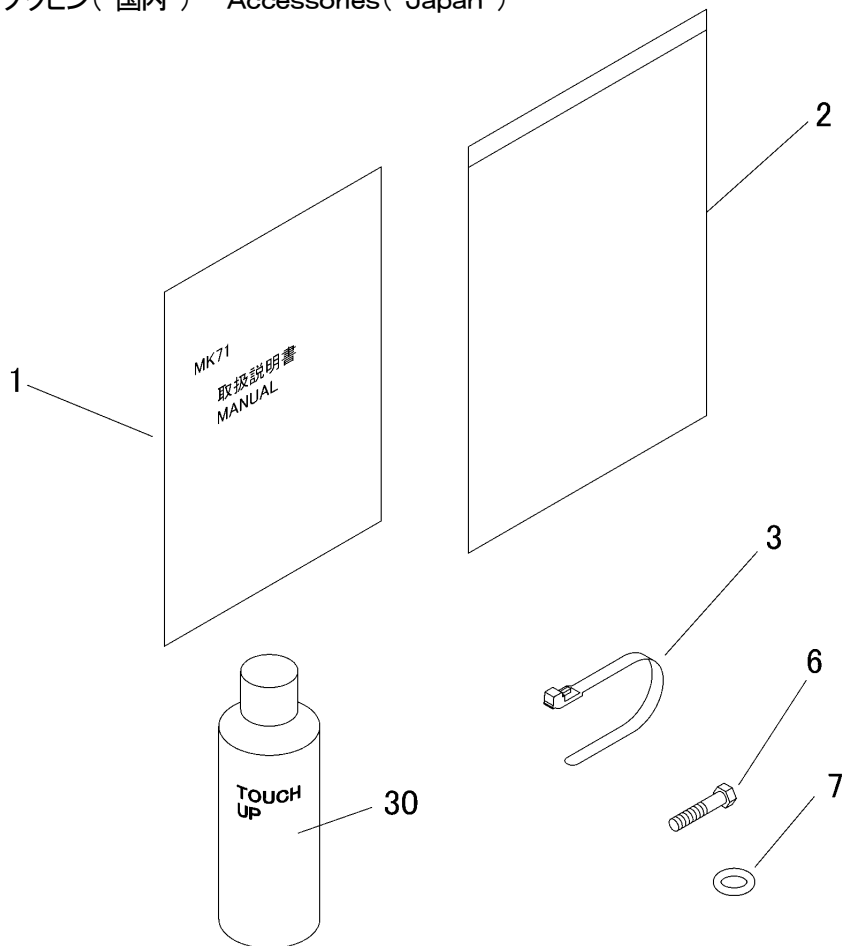
見出	部品番号	部品名称		個数	型 寸	互換性	適用号機	備 考
NO.	PART NO.	PART NAME		Q'ty	DESCRIPTION	R/P	FROM ~ UP TO SERIAL NO.	REMARKS
1	5356 4301 000	フレーム	FRAME	1				
2	5344 4301 000	キャスター	CASTER	2			- No.1980105	
2	5341 4137 000	タイヤ	TIRE	2		D	No.1980106 -	
3	5344 4303 000	ブラケット	BRACKET	4			- No.1980105	
3	5341 4149 000	キャップ	CAP	4		D	No.1980106 -	
4	5356 4304 000	レバー	LAVER	1				
5	5344 4345 000	ピン	PIN	1				
6	5345 4301 000	ピン	PIN	2			- No.1980105	
6	5341 4138 001	ピン	PIN	2		D	No.1980106 -	
7	5356 4305 000	ブラケット	BRACKET	2			- No.1980105	
7	5356 4306 000	ブラケット	BRACKET	2		D	No.1980106 -	
8	5345 4325 000	フレーム	FRAME	1				
9	5345 4329 000	プレート	PLATE	2				
10	3617 3227 000	スプリング	SPRING	1				
11	K110 0108 016	Fボルト	BOLT	12	M8*16		- No.1980105	
11	K710 0108 016	Fボルト	BOLT	4	M8*16	D	No.1980106 -	
12	K814 0108 030	Fボルト8T	BOLT	2	M8*30(8T)			
13	A351 0108 002	ナット	NUT	2	M8			
14	A650 0100 600	グリースニップル	NIPPLE GREASE	3	A-M6			
15	0350 0140 822	PW	WASHER	10	8*22*1.6		- No.1980105	
15	0350 0140 822	PW	WASHER	6	8*22*1.6	D	No.1980106 -	
16	0350 0141 022	PW	WASHER	1	10*22*1.6			
17	0350 0130 613	PW	WASHER	4	6*13*1.0			
18	0523 0110 000	スナップピン	PIN SNAP	1				
19	0560 0110 060	ホイルチューブピン	PIN	1				



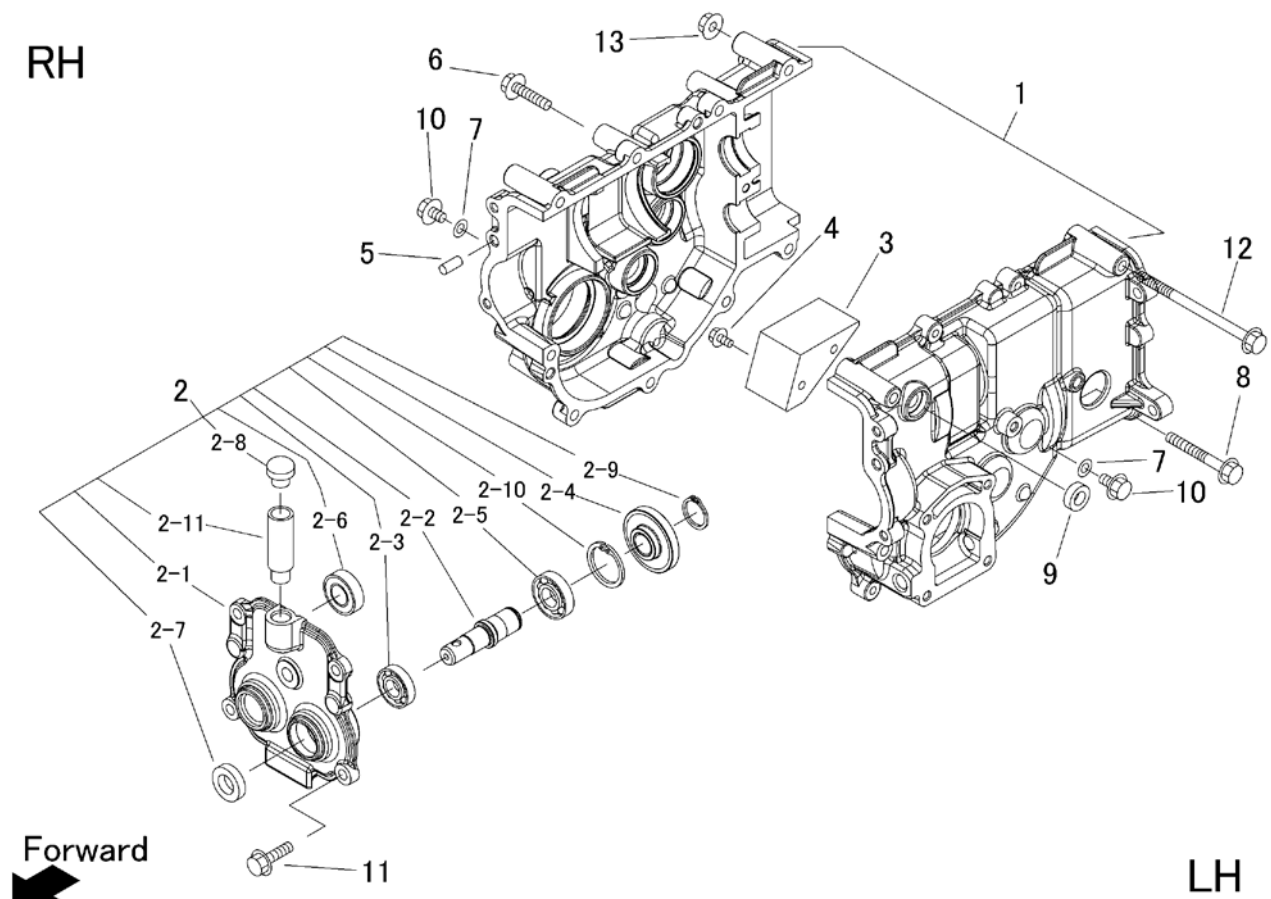
見出	部品番号	部品名称		個数	型寸	互換性	適用号機	備考
NO.	PART NO.	PART NAME		Q'ty	DESCRIPTION	R/P	FROM ~ UP TO SERIAL NO.	REMARKS
		エリク	RING	1				
20	0742 0101 000	エリク	RING	1				
21	K700 0106 016	Fボルト	BOLT	4	M6*16	D	No.1980106 -	
22	K710 0608 020	Fボルト	BOLT	4	M8*20	D	No.1980106 -	
23	0350 0160 828	PW	WASHER	6	8*28*3.0	D	No.1980106 -	



見出	部品番号	部品名称		個数	型 寸	互換性	適用号機	備 考
NO.	PART NO.	PART NAME		Q'ty	DESCRIPTION	R/P	FROM ~ UP TO SERIAL NO.	REMARKS
S01	5356 500A 000	マークセット	MARK set	1				
3	5356 5003 000	マーク	MARK	1				
4	5356 5004 000	マーク	MARK	1				
5	5356 5005 000	マーク	MARK	1				
6	5356 5006 000	マーク	MARK	1				
7	5345 5003 000	マーク	MARK	1				
8	5345 5005 000	マーク	MARK	1				
9	5345 5007 000	マーク	MARK	1				
10	5321 5025 000	マーク	MARK	1				

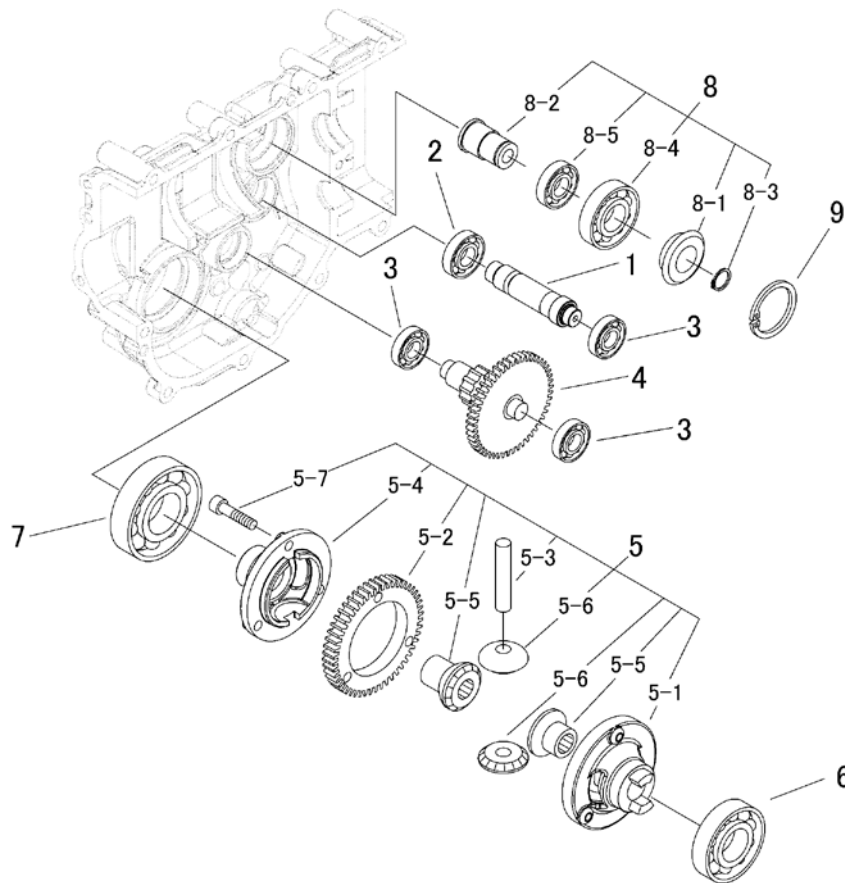


見出	部品番号	部品名称		個数	型 寸	互換性	適用号機	備 考
NO.	PART NO.	PART NAME		Q'ty	DESCRIPTION	R/P	FROM ~ UP TO SERIAL NO.	REMARKS
1	5356 5501 001	マニュアル	MANUAL	1			~No.1980105	MK71RC
1	5356 5501 002	マニュアル	MANUAL	1		B	No.1980106~	MK71TC
2	3656 6502 000	バッグ	BAG	1				
3	3637 0254 000	プラスチックバンド	BAND	1				
6	A110 0108 040	ボルト	BOLT	1	M8*40			(ニュートラル用ボルト)
7	0830 0100 160	リング	O RING	2	P16			(カリハ用)
30	Z9999 6018 000	スプレー(カリハカバー)	SPRAY	1	ナチュラルイエロー			オプション
30	Z9999 6016 000	スプレー(カバー類)	SPRAY	1	FA-GALレッド		~No.1980060	オプション
30	Z9999 6032 000	スプレー(カバー類)	SPRAY	1	ローズレッド		No.1980061~	オプション
30	Z9999 6017 000	スプレー(ホッティー類)	SPRAY	1	ブラックグレー		~No.1980060	オプション
30	Z9999 6031 000	スプレー(ホッティー類)	SPRAY	1	ホルダー		No.1980061~	オプション



見出	部品番号	部品名称		個数	型 寸	互換性	適用号機	備 考
NO.	PART NO.	PART NAME		Q'ty	DESCRIPTION	R/P	FROM ~ UP TO SERIAL NO.	REMARKS
1	5344 8012 000	ケースSUB ASSY	SUB ASSY	1				デフロック仕様
2	5344 8003 200	FケースASSY	F-CASE ASSY	1				
2-1	5344 8004 200	ケース F	CASE F	1				
2-2	5344 8005 200	シャフト	SHAFT	1				
2-3	0750 0069 040	ベアリング	BEARING	1	6904			
2-4	5344 8006 200	ギヤ39	GEAR39	1				
2-5	0750 0060 040	ベアリング	BEARING	1	6004			
2-6	0750 0560 034	ベアリング	BEARING	1	6003DDU			
2-7	0840 1020 307	オイルシール	SEAL OIL	1	UE20*30*7			
2-8	5315 2515 000	オイルキャップ	CAP	1				
2-9	0740 0002 000	リング	RING	3	S20			
2-10	0741 0004 200	リング	RING	1	H42			
2-11	5344 8008 000	パイプ	PIPE	1				
3	5344 8007 000	プレート	PLATE	1				
4	K700 0106 012	Fボルト	BOLT	2	M6*12(7T)			
5	0541 1108 018	ヘイコウピン	PIN PARALLEL	2	8*18			
6	K814 0108 030	Fボルト8T	BOLT	6	M8*30(8T)			
7	0833 0000 800	シールワッシャ	SEAL WASHER	2	8			
8	K814 0108 065	Fボルト	BOLT	1	M8*65(8T)			
9	0840 1012 227	オイルシール	SEAL OIL	1	UE12*22*7			
10	K710 0108 012	Fボルト	BOLT	2	M8*12(7T)			
11	K710 0108 025	Fボルト	BOLT	4	M8*25(7T)			
12	K814 0108 130	Fボルト	BOLT	3	M8*130(8T)			
13	F301 0108 000	Fナット	NUT	3	M8			

RH

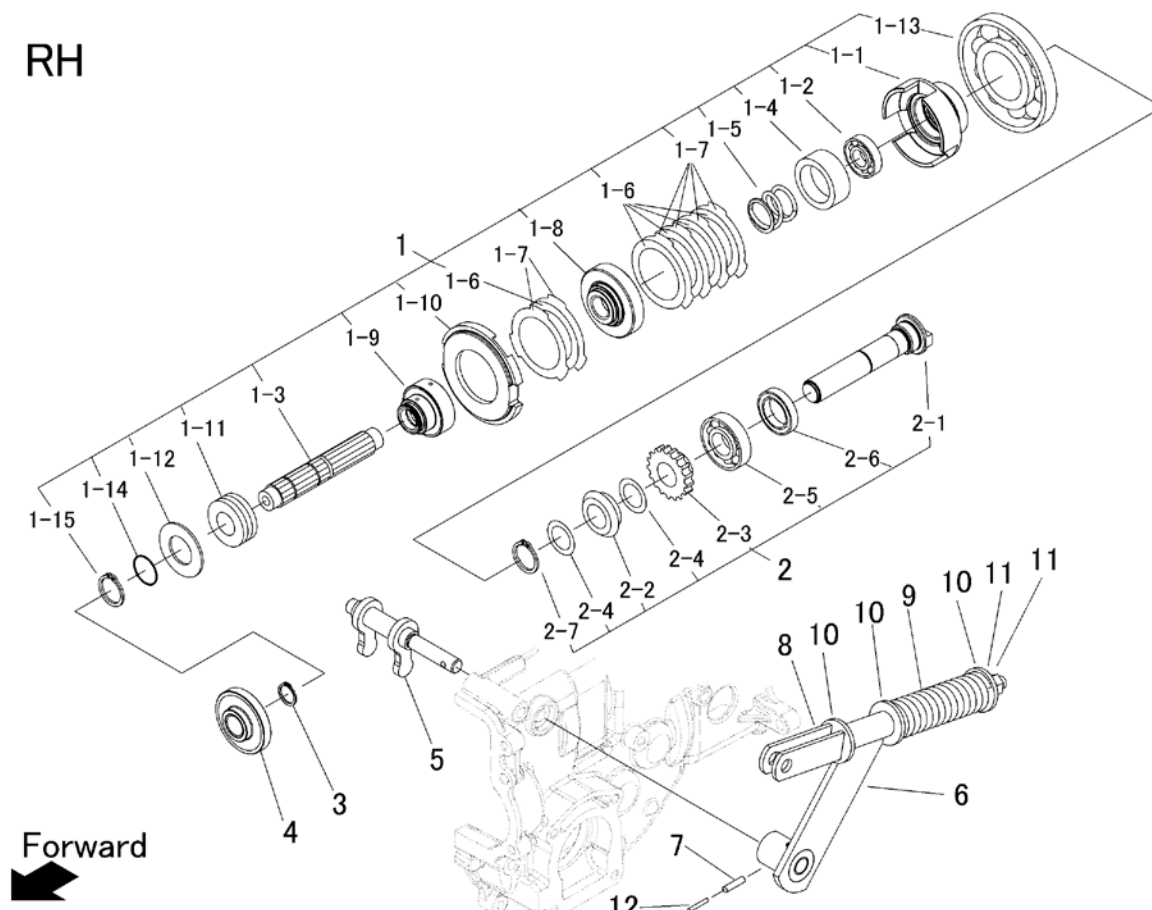


Forward

LH

見出	部品番号	部品名称		個数	型 寸	互換性	適用号機	備 考
NO.	PART NO.	PART NAME		Q'ty	DESCRIPTION	R/P	FROM ~ UP TO SERIAL NO.	REMARKS
1	5344 8101 001	ギヤ11	GEAR11	1				
2	0750 0060 030	ベアリング	BEARING	1	6003			
3	0750 0060 020	ベアリング	BEARING	3	6002			
4	5344 8102 001	ギヤ10-50	GEAR10-50	1				
5	5344 8105 000	デフASSY	DIFF ASSY	1				デフロック仕様
5-1	5344 8105 100	デフフランジL	FLANGE L	1				爪付き
5-2	5344 8103 201	ギヤ52	GEAR52	1				
5-3	5344 8103 300	ピン	PIN	1				
5-4	5344 8103 400	デフフランジR	FLANGE R	1				
5-5	7403 2612 000	ベベルギヤ 16	GEAR 16	2				
5-6	7403 2613 000	ベベルギヤ 15	GEAR 15	2				
5-7	A544 0708 035	ボルト	BOLT	3	M8*35			
6	0750 0069 070	ベアリング	BEARING	1	6907			
7	0750 0060 070	ベアリング	BEARING	1	6007			
8	5344 8104 000	ベベルギヤ	GEAR ASSY	1				
8-1	5344 8104 100	ベベルギヤ 23	GEAR23	1				
8-2	5344 8104 200	シャフト	SHAFT	1				
8-3	0740 0002 200	リング	RING	1	S22			
8-4	0750 0060 050	ベアリング	BEARING	1	6005			
8-5	0750 0069 050	ベアリング	BEARING	1	6905			
9	0741 0004 700	リング	RING	1	H47			

RH



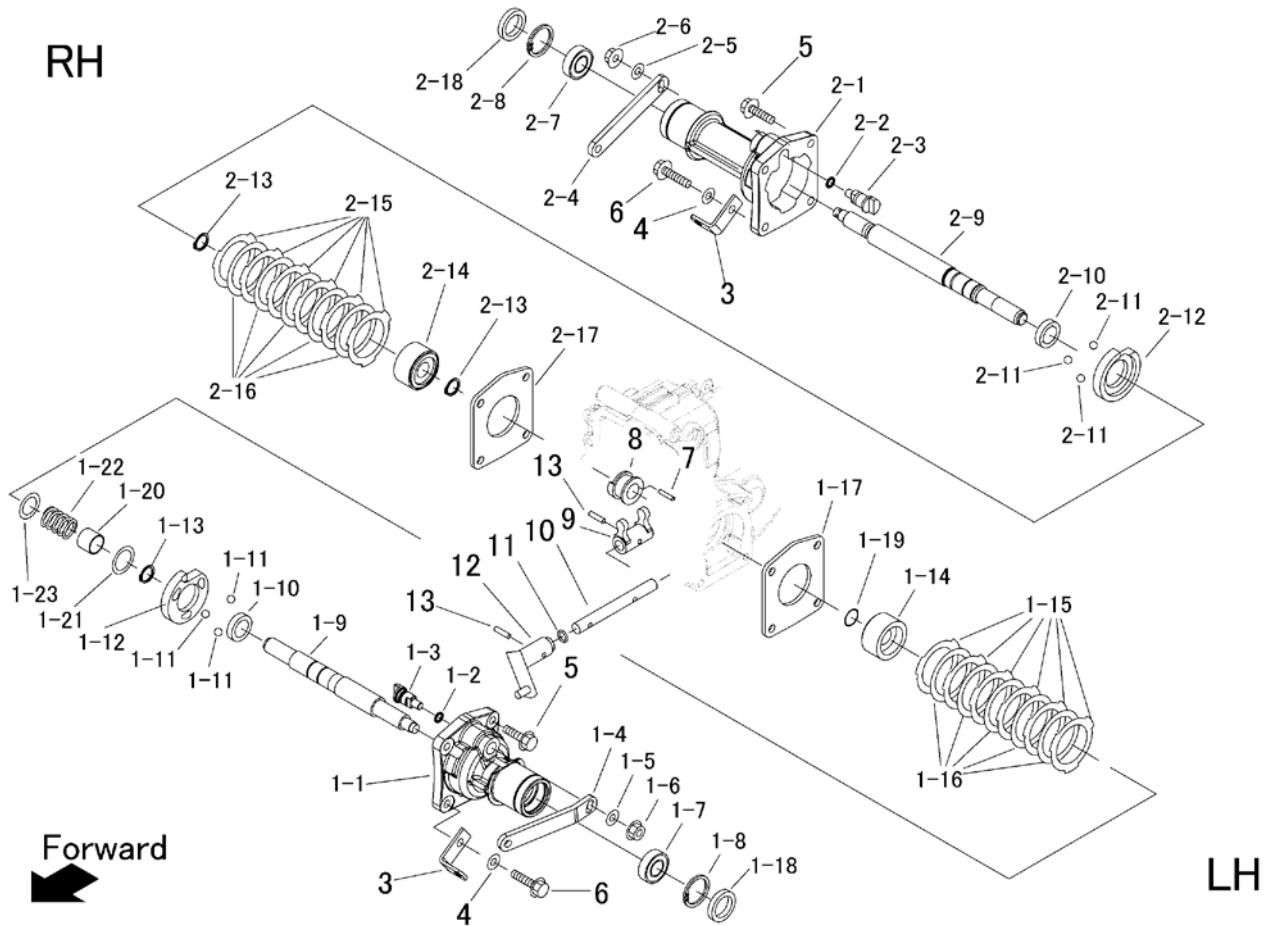
LH

見出	部品番号	部品名称		個数	型 寸	互換性	適用号機	備 考
NO.	PART NO.	PART NAME		Q'ty	DESCRIPTION	R/P	FROM ~ UP TO SERIAL NO.	REMARKS
1	5344 8201 100	クラッチASSY	CULTCH ASSY	1				
1-1	5344 8202 000	クラッチ	CLUTCH	1				
1-2	0750 0062 020	ベアリング	BEARING	1	6202			
1-3	5344 8203 100	ピン	PIN	1				
1-4	5344 8204 000	ボス	BOSS	1				
1-5	5344 8205 000	スプリング	SPRING	1				
1-6	5344 8206 000	ディスク	DISK	6				
1-7	5344 8207 000	プレート	PLATE	5				
1-8	5344 8208 000	ボス	BOSS	1				
1-9	5344 8209 000	ボス	BOSS	1				
1-10	5344 8211 000	プレート	PLATE	1				
1-11	0760 0051 106	スラストベアリング	BEARING	1	51106			
1-12	5344 8212 000	プレート	PLATE	1				
1-13	0750 0069 090	ベアリング	BEARING	1	6909			
1-14	0746 0002 500	リング	RING	1	S25			
1-15	0740 0002 000	リング	RING	1	S20			
2	5344 8215 000	シャフトASSY	SHAFT ASSY	1				
2-1	5344 8215 100	シャフト	SHAFT	1				
2-2	5344 8215 200	ベベルギヤ 19	GEAR19	1				
2-3	5344 8215 300	ギヤ17	GEAR17	1				
2-4	7301 2006 000	シムA	SHIM	2				
2-5	0750 0060 040	ベアリング	BEARING	1	6004			
2-6	0840 1025 387	オイルシール	SEAL OIL	1	UE25*38*7			
2-7	0740 0002 000	リング	RING	1	S20			
3	0740 0002 000	リング	RING	1	S20			



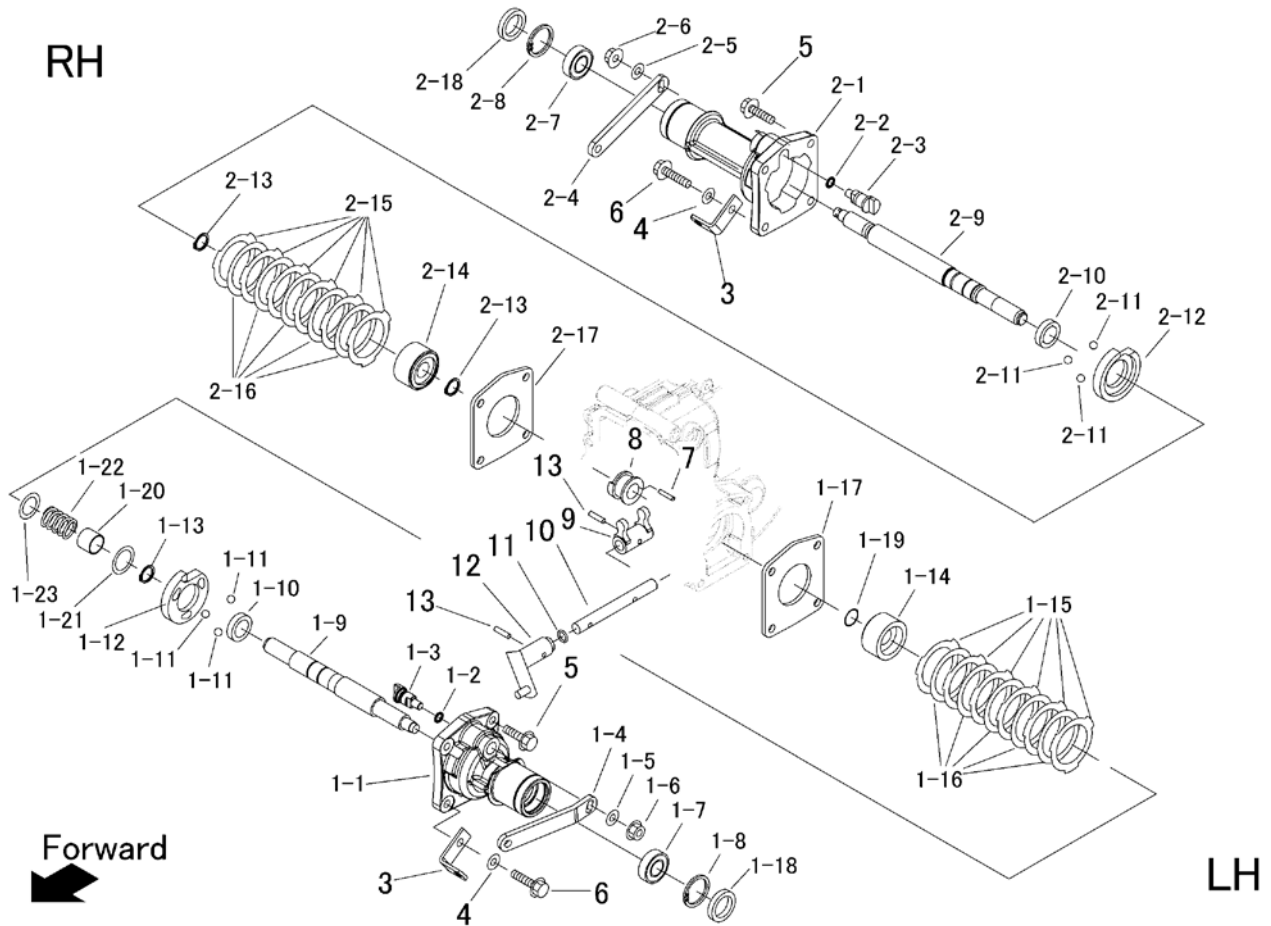


5344 830B ブレーキ Brake( Transmission )



見出	部品番号	部品名称		個数	型 寸	互換性	適用号機	備 考
NO.	PART NO.	PART NAME		Q'ty	DESCRIPTION	R/P	FROM ~ UP TO SERIAL NO.	REMARKS
1	5344 8331 000	ブレーキASSY L	BRAKE L	1				デフロック仕様
1-1	5344 8302 000	パイプL	PIPE L	1				
1-2	0830 0100 101	Oリング	O-RING	1	P10A			
1-3	5344 8303 000	カムシャフト	SHAFT	1				
1-4	5344 8304 000	プレート	PLATE	1				
1-5	0350 0140 818	PW	WASHER	1	8*18*1.6			
1-6	F301 0108 000	Fナット	NUT	1	M8			
1-7	0750 0560 034	ベアリング	BEARING	1	6003DDU			
1-8	0741 0003 500	Cリング	RING	1	H35			
1-9	5344 8305 000	シャフト L	SHAFT L	1				
1-10	0840 1020 307	オイルシール	SEAL OIL	1	UE20*30*7			
1-11	0800 0000 800	ボール	BALL	3	5/16			
1-12	5344 8307 000	プレッシャープレートL	PLATE L	1				
1-13	0740 0002 000	Cリング	RING	1	S20			
1-14	5344 8327 000	ボス	BOSS	1				デフロック仕様
1-15	5344 8207 000	プレート	PLATE	6				
1-16	5344 8206 000	ディスク	DISK	5				
1-17	5344 8309 000	プレート	PLATE	1				
1-18	0840 1025 356	オイルシール	SEAL OIL	1	UE25*35*6			
1-19	0746 0002 000	リング	RING	1	S20			
1-20	5344 8328 000	カラー	COLLAR	1				
1-21	7301 2006 000	シムA	SHIM	1				
1-22	7314 2307 000	スプリング	SPRING	1				
1-23	7205 2108 000	シム	SHIM	1				
2	5344 8311 000	ブレーキASSY R	BRAKE R	1				
2-1	5344 8312 000	パイプR	PIPE R	1				
2-2	5344 8303 000	カムシャフト	SHAFT	1				

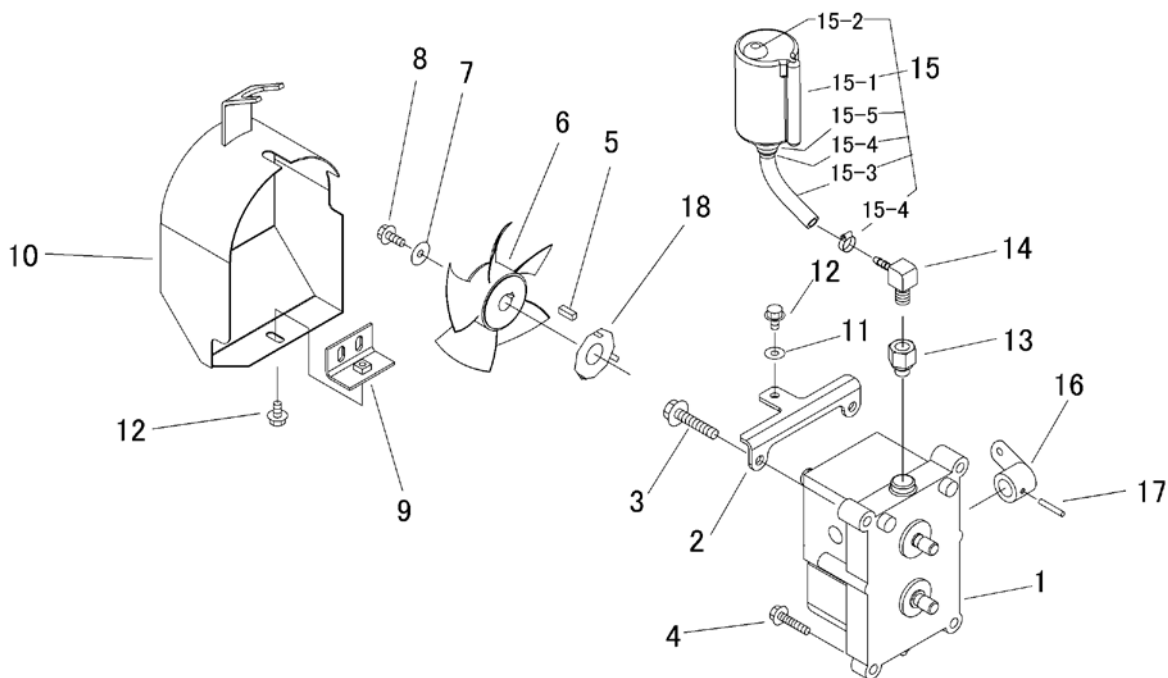
5344 830B ブレーキ Brake( Transmission )



見出	部品番号	部品名称		個数	型 寸	互換性	適用号機	備 考
NO.	PART NO.	PART NAME		Q'ty	DESCRIPTION	R/P	FROM ~ UP TO SERIAL NO.	REMARKS
2-3	0830 0100 101	Oリング	O-RING	1	P10A			
2-4	5344 8313 000	プレート	PLATE	1				
2-5	0350 0140 818	PW	WASHER	1	8*18*1.6			
2-6	F301 0108 000	Fナット	NUT	1	M8			
2-7	0750 0560 034	ベアリング	BEARING	1	6003DDU			
2-8	0741 0003 500	Cリング	RING	1	H35			
2-9	0840 1020 307	オイルシール	SEAL OIL	1	UE20*30*7			
2-10	5344 8314 000	シャフト R	SHAFT R	1				
2-11	0800 0000 800	ボール	BALL	3	5/16			
2-12	5344 8315 000	プレッシャープレート R	PLATE R	1				
2-13	0740 0002 000	Cリング	RING	2	S20			
2-14	5344 8308 000	ボス	BOSS	1				
2-15	5344 8207 000	プレート	PLATE	6				
2-16	5344 8206 000	ディスク	DISK	5				
2-17	5344 8309 000	プレート	PLATE	1				
2-18	0840 1025 356	オイルシール	SEAL OIL	1	UE25*35*6			
3	0350 0140 818	PW	WASHER	2	8*18*1.6			
4	5344 8316 000	プレート	PLATE	2				
5	K814 0108 030	Fボルト8T	BOLT	6	M8*30(8T)			
6	K814 0108 035	Fボルト	BOLT	2	M8*35(8T)			
7	0540 1004 020	ヘイコウピン	PIN PARALLEL	2	4*20			
8	5344 8321 001	テフロクツメ	CLUTCH	1				
9	5344 8329 001	フォーク	FORK	1				
10	5344 8323 000	シャフト	SHAFT	1				
11	0830 0100 120	Oリング	O RING	1	P12			
12	5344 8326 000	アーム	ARM	1				
13	0550 0005 020	スプリングピン	PIN SPRING	2	5*20			



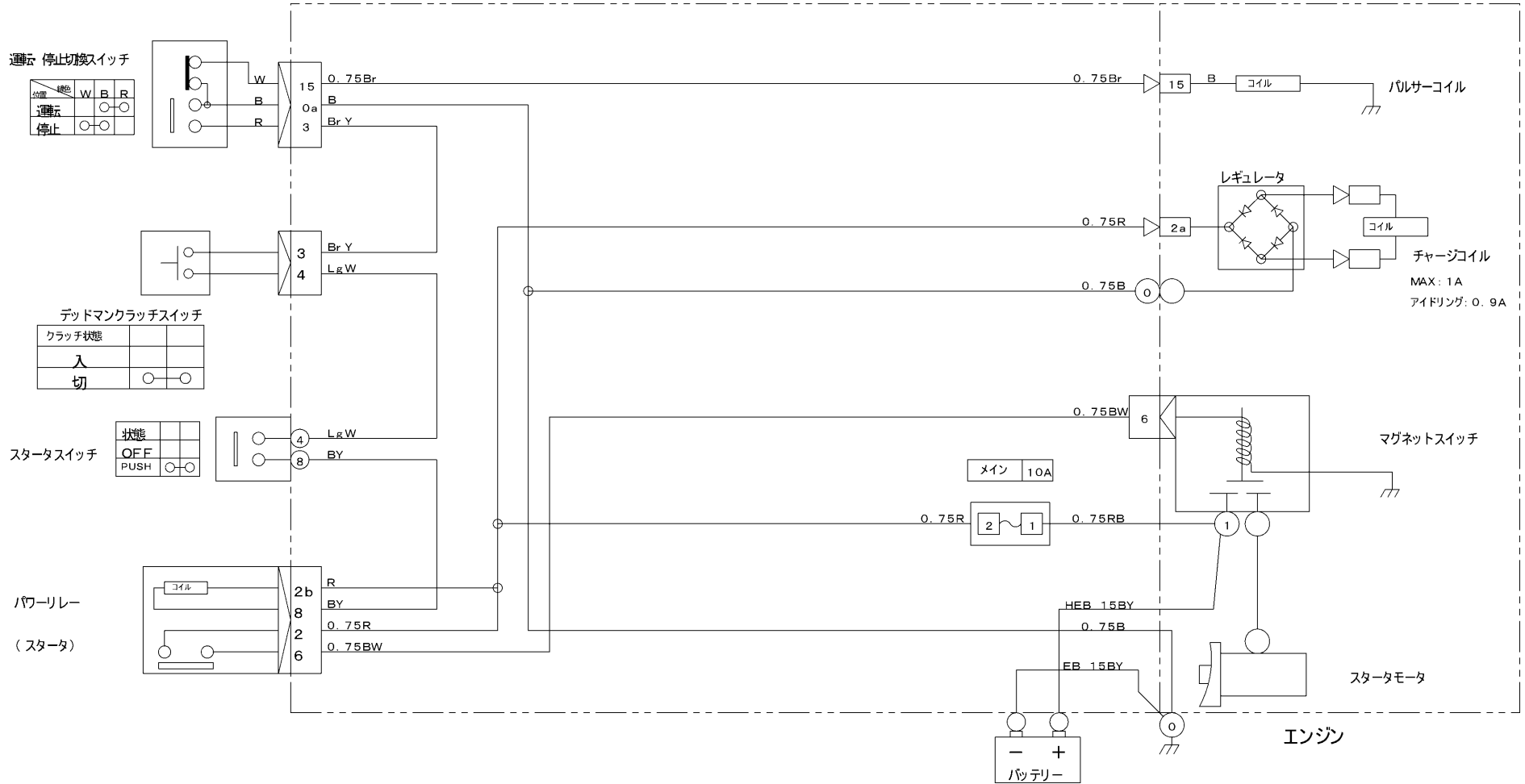
RH



Forward

LH

見出	部品番号	部品名称		個数	型 寸	互換性	適用号機	備 考
NO.	PART NO.	PART NAME		Q'ty	DESCRIPTION	R/P	FROM ~ UP TO SERIAL NO.	REMARKS
1	5344 8501 000	HST	HST	1	BDU-05S			
2	5344 8502 000	プレート	PLATE	1				
3	K814 0108 040	Fボルト	BOLT	2	M8*40(8T)			
4	K804 0106 030	Fボルト	BOLT	2	M6*30			
5	0572 0005 015	キー	KEY	1	5*15			
6	5344 8503 000	クーリングファン	FAN	1				
7	0350 0140 618	PW	WASHER	1	6*18*1.6			
8	K700 0106 014	Fボルト	BOLT	1	M6*14(7T)			
10	5344 8505 000	ファンシールド	COVER	1				
11	0350 0130 613	PW	WASHER	3	6*13*1.0			
12	K804 0106 050	Fボルト	BOLT	2	M6*50			
13	5344 8506 000	アダプタ	ADAPTER	1				
14	5116 0516 000	アダプタ	ADAPTER	1				
15	5344 8507 000	タンクASSY	TANK ASSY	1				
15-1	5344 8507 100	タンク	TANK	1				
15-2	5344 8507 200	キャップ	CAP	1				
15-3	5344 8507 300	ホース	HOSE	1				
15-4	0050 1100 150	ホースバンド	BAND	2	15			
15-5	A300 0120 003	ナット	NUT	1	M12			
16	5344 3022 000	アーム	ARM	1				
17	0550 0004 025	スプリングピン	PIN SPRING	1	4*25			
18	5344 8509 000	プレート	PLATE	1				



色の見かた

黒-B	白-W
赤-R	緑-G
黄-Y	茶-Br
青-L	橙-O
桃-P	若葉-Lg
紫-V	水色-Sb
灰-Gy	

例: WB  
W: 白, B: 黒

電線はV又はAVS、KI.V線、指定のサイズは0.5を示す。