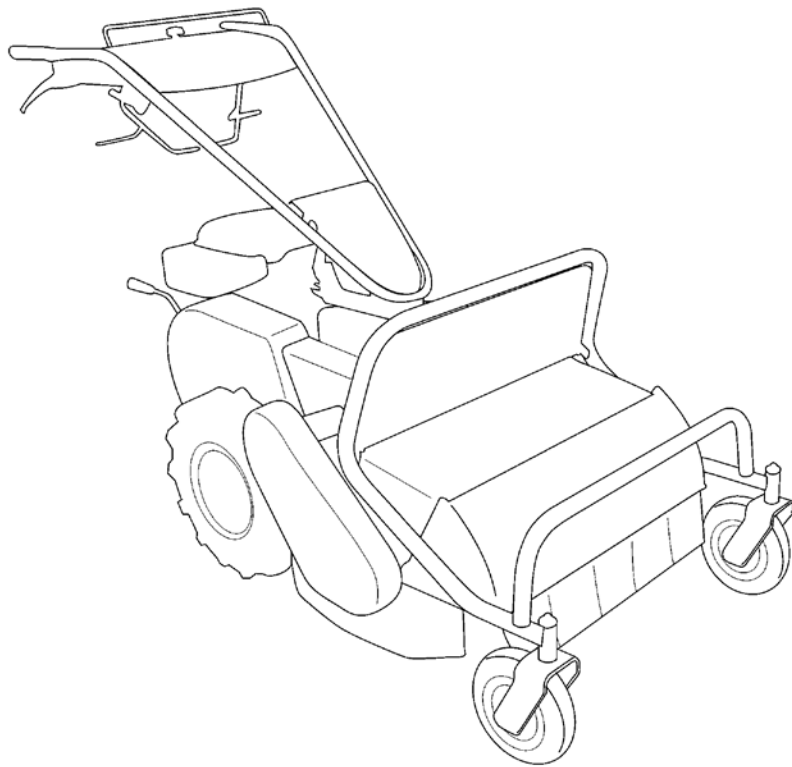


PARTS LIST

MH60

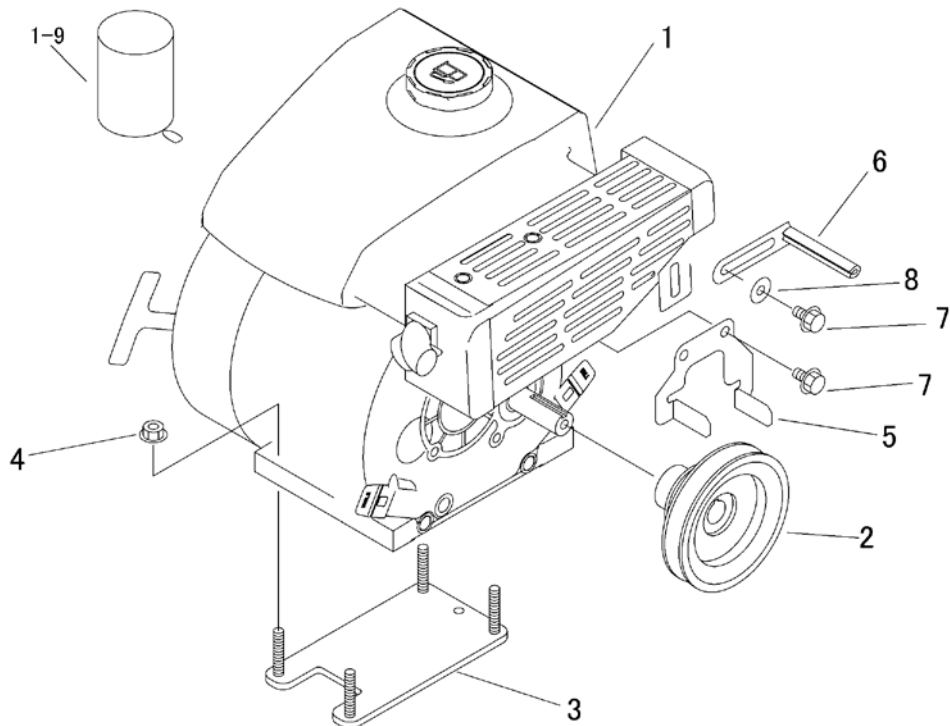


目次

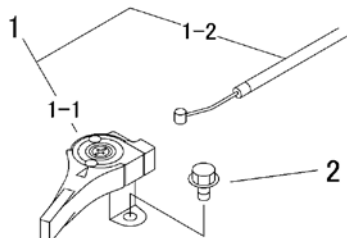
Table of Contents

5358 000A エンジン Engine	1
5358 010A エンジンコントロール Engine Control	2
5358 020A デンソウ Electric	3
5358 100B フレーム Frame	4
5358 110B ハンドル HANDLE	5
5358 120A カバー Cover	6
5358 200A ミッション Transmission	7
5346 220A ゼンリン(AG) Front Tire(AG)	8
5358 240A ドウリョクデンタツ (ソウコウ) Power Line (Drive)	9
5358 250A ドウリョクデンタツ (カリハ) Power Line (Cutting)	10 - 11
5358 300A サイドクラッチ Side Clutch	12
5358 310A クラッチ & ブレーキ Clutch & Brake	13
5358 320A チェンジ Gear Shift	14
5358 330A カリハクラッチ Cutting Clutch	15
5358 400A カリタカサハンドル Cutting Adjust	16
5358 400B カリタカサハンドル(ポリカガード仕様) Cutting Adjust	17
5358 420A カリハ Cutting Blade	18
5358 500B マーク Mark	19
5358 550A フゾクヒン Accessories	20
5358 600A オプション (トウメイガード) OPTION (GUARD)	21

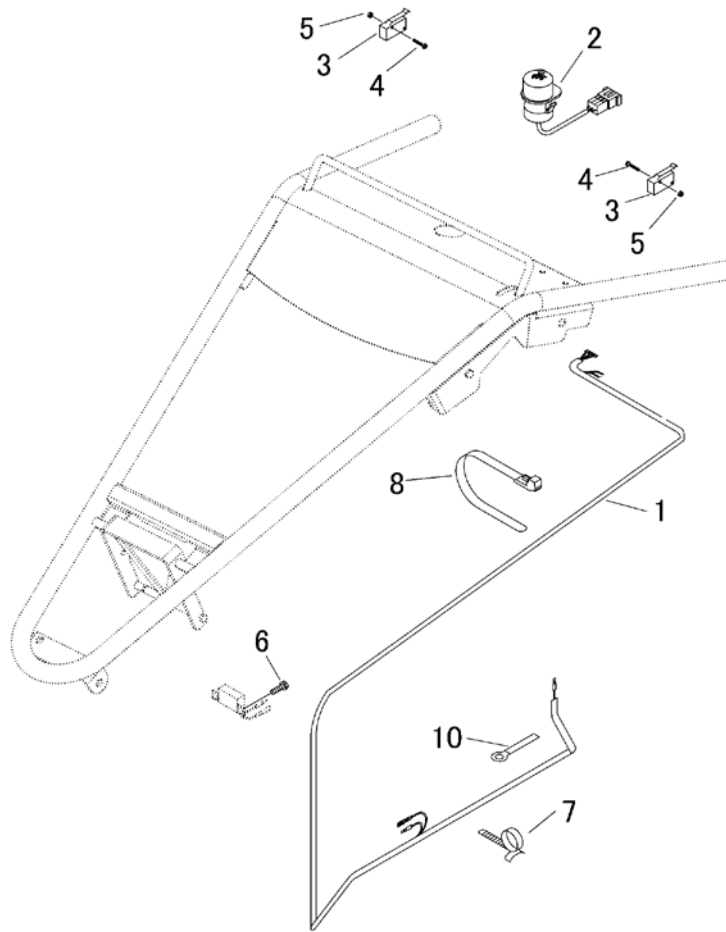
5358 000A エンジン Engine



見出	部品番号	部品名称		個数	型 寸	互換性	適用号機	備 考
NO.	PART NO.	PART NAME		Q'ty	DESCRIPTION	R/P	FROM ~ UP TO SERIAL NO.	REMARKS
1	5358 0001 000	エンジン	ENGINE	1	GB181LN-425			
1-9	ZMKA90102BA	スクリーン	SCREEN	1				エンジン付属
2	5358 0005 000	プーリ	PULLEY	1				
3	5358 0006 000	ブラケット	BRACKET	1				
4	F301 0108 000	Fナット	NUT	4	M8			
5	5358 0007 000	ストップ	STOPPER	1				
6	3205 0011 000	ヘルトストップ	STOPPER	1				
7	K710 0108 016	Fボルト	BOLT	3	M8*16(7T)			
8	0350 0140 822	PW	WASHER	1	8*22*1.6			

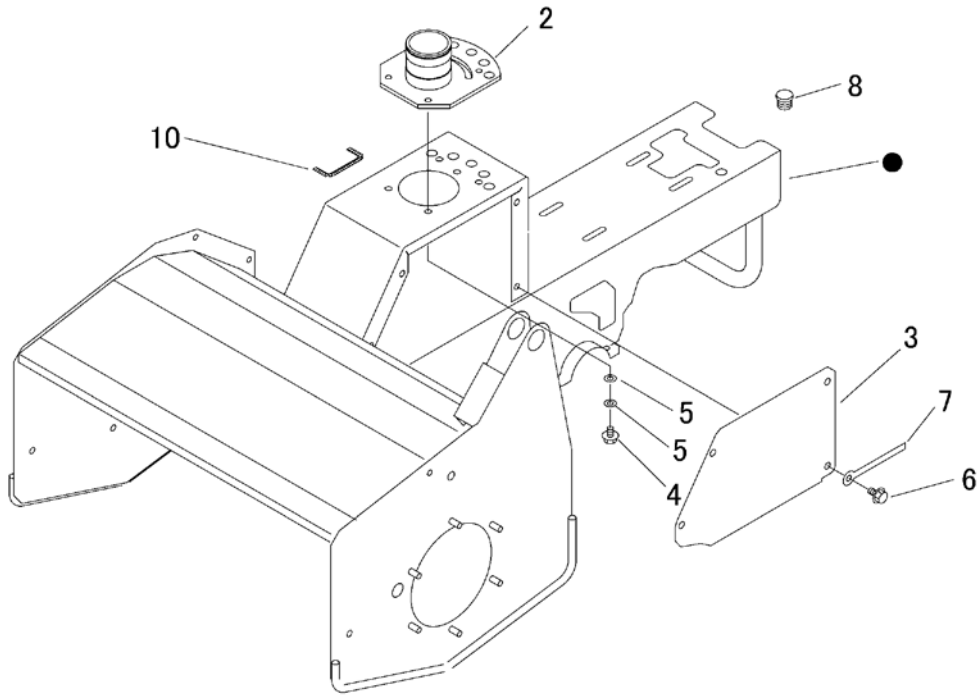


見出	部品番号	部品名称			個数	型 寸	互換性	適用号機	備 考
NO.	PART NO.		PART NAME		Q'ty	DESCRIPTION	R/P	FROM ~ UP TO SERIAL NO.	REMARKS
1	5358 0101 000	スロットルレバー-ASSY	LEVER		1				
1-1	3688 0102 000	レバー	LEVER		1				
1-2	5358 0102 000	ワイヤー	WIRE		1				スロットル
2	K700 0106 012	ボルト	BOLT		2	M6*12(7T)			



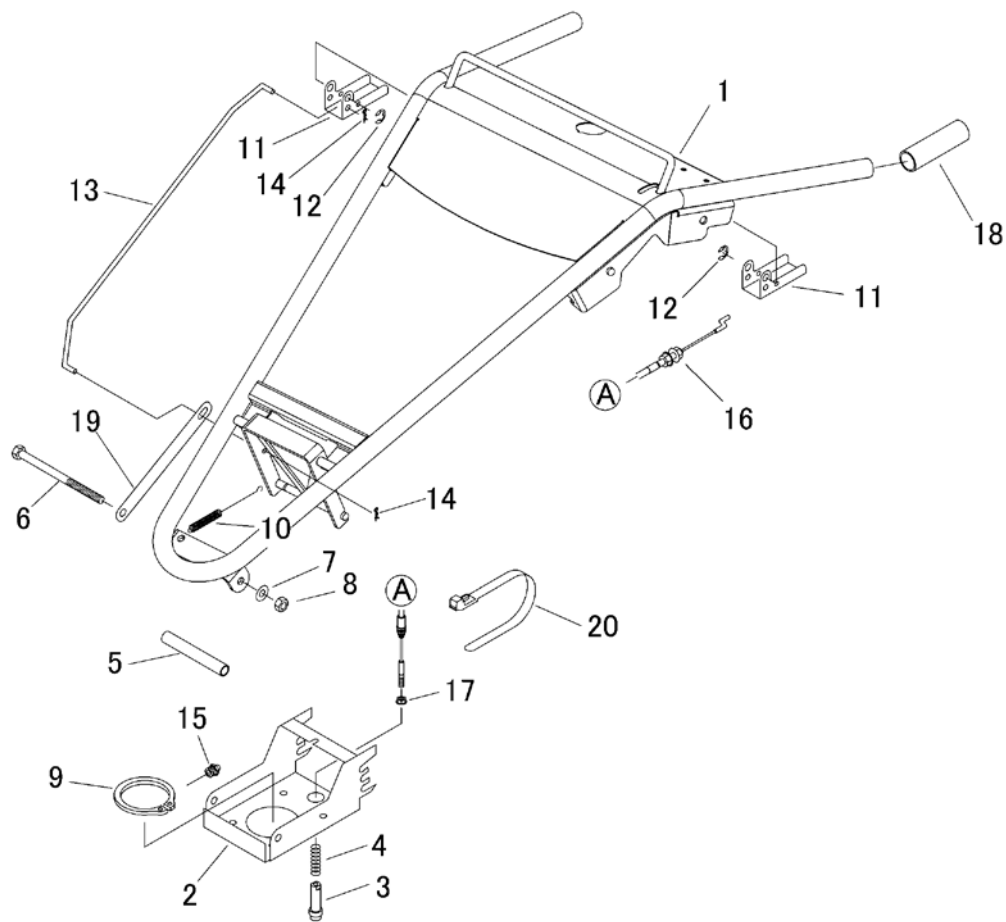
見出	部品番号	部品名称		個数	型 寸	互換性	適用号機	備 考
NO.	PART NO.	PART NAME		Q'ty	DESCRIPTION	R/P	FROM ~ UP TO SERIAL NO.	REMARKS
1	5358 0202 001	ハーネス	HARNESS	1				
2	3563 0215 000	スイッチ	SWITCH	1				運転 - 停止
3	5306 3541 000	スイッチ	SWITCH	2				クラッチスイッチ
4	F242 0103 020	ナベセムスA	SCREW	4				
5	F300 0103 001	Fナット	NUT	4	M3			
6	F204 0105 016	セムスA	SCREW	2	M5*16			
7	3587 0207 000	クリップバンド	BAND	2				
8	3637 0254 000	プラスチックバンド	BAND	3				
10	0050 2108 083	クランプ	CLAMP	1	L80			

5358 100B フレーム Frame

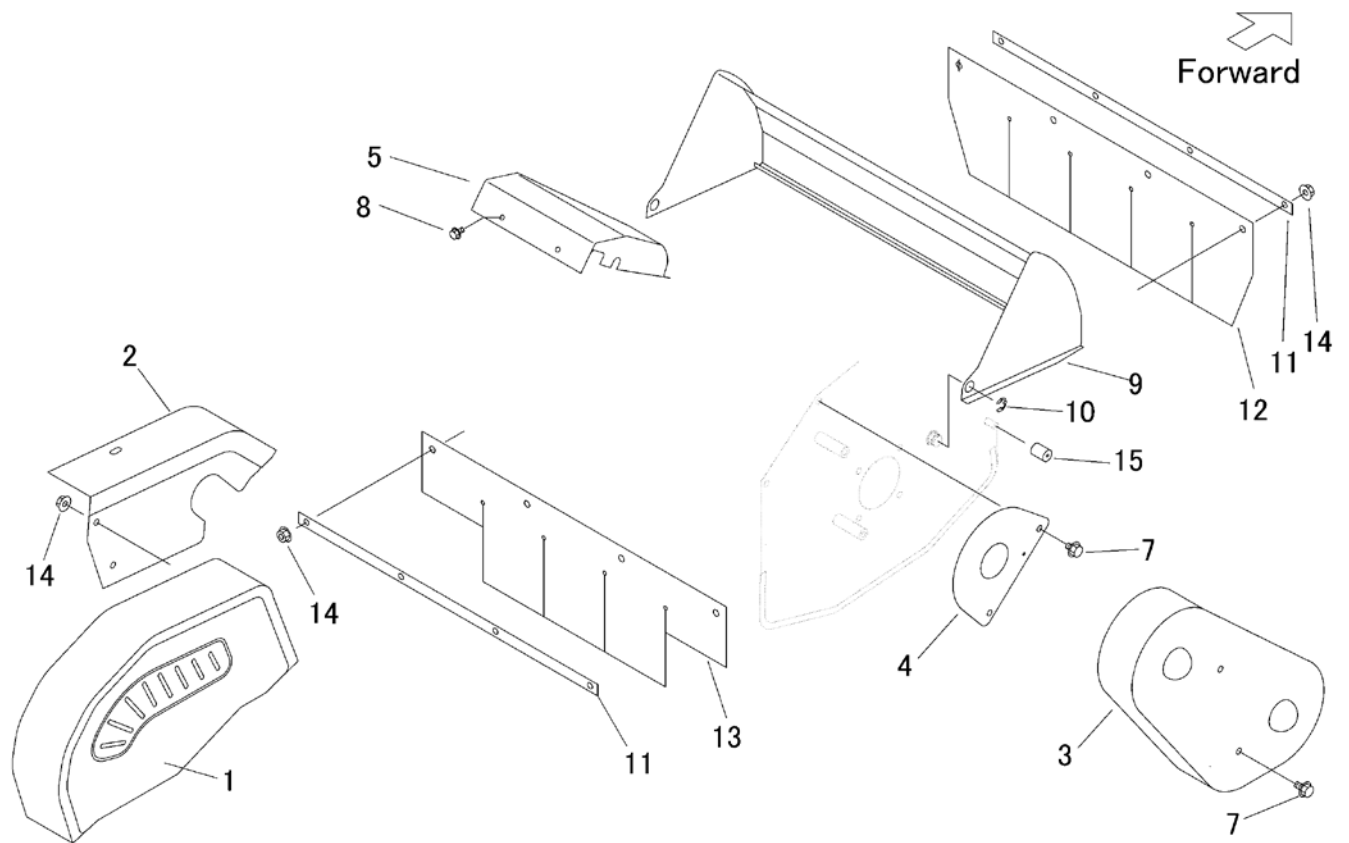


見出	部品番号	部品名称		個数	型 寸	互換性	適用号機	備 考
NO.	PART NO.	PART NAME		Q'ty	DESCRIPTION	R/P	FROM ~ UP TO SERIAL NO.	REMARKS
2	5358 1035 000	ブラケット	BRACKET	1				
3	5358 1038 000	プレート	PLATE	1				
4	K710 0108 012	Fボルト	BOLT	4	M8*12(7T)			
5	0350 0140 818	PW	WASHER	8	8*18*1.6			
6	K710 0108 016	Fボルト	BOLT	4	M8*16(7T)			
7	0050 2110 083	クランプ	CLAMP	1				
8	3583 1048 000	キャップ	CAP	2				
10	3583 1042 000	トリム	TRIM	1				

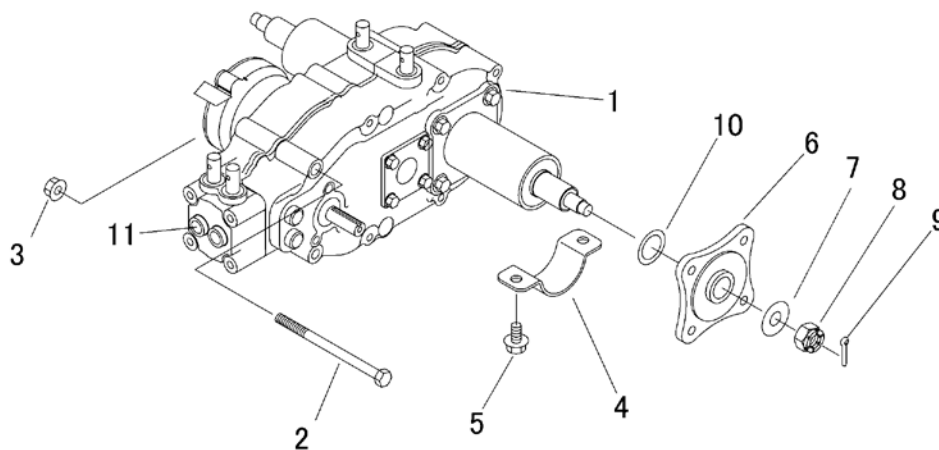
5358 110B ハンドル HANDLE



見出	部品番号	部品名称		個数	型 寸	互換性	適用号機	備 考
NO.	PART NO.	PART NAME		Q'ty	DESCRIPTION	R/P	FROM ~ UP TO SERIAL NO.	REMARKS
1	5358 1101 000	ハンドル	HANDLE	1				
2	5358 1123 000	ブラケット	BRACKET	1				
3	5358 1115 000	ピン	PIN	1				
4	3205 3105 000	スプリング	SPRING	1				
5	5358 1116 000	パイプ	PIPE	1				
6	A104 0110 150	ボルト	BOLT	1	M10*150*32			
7	0350 0141 022	PW	WASHER	2	10*22*1.6			
8	A351 0110 002	ナット	NUT	1	M10			
9	0740 0006 000	リング	RING	1	S60			
10	3561 3119 000	スプリング	SPRING	1				
11	5358 1117 000	レバー	LEVER	2				
12	0742 0100 800	Eリング	RING	2	8			
13	5358 1119 000	ロッド	ROD	1				ハンドル上下
14	0523 0108 000	スナップピン	PIN SNAP	2	8			
15	A650 0100 600	グリースニップル	NIPPLE GREASE	1	A-M6			
16	5358 1121 000	ワイヤー	WIRE	1				ハンドル旋回
17	F300 0106 000	Fナット	NUT	1	M6			
18	5358 1122 000	グリップ	GRIP	2				
19	5358 1124 000	プレート	PLATE	1				
20	3637 0254 000	プラスチックバンド	BAND	2				

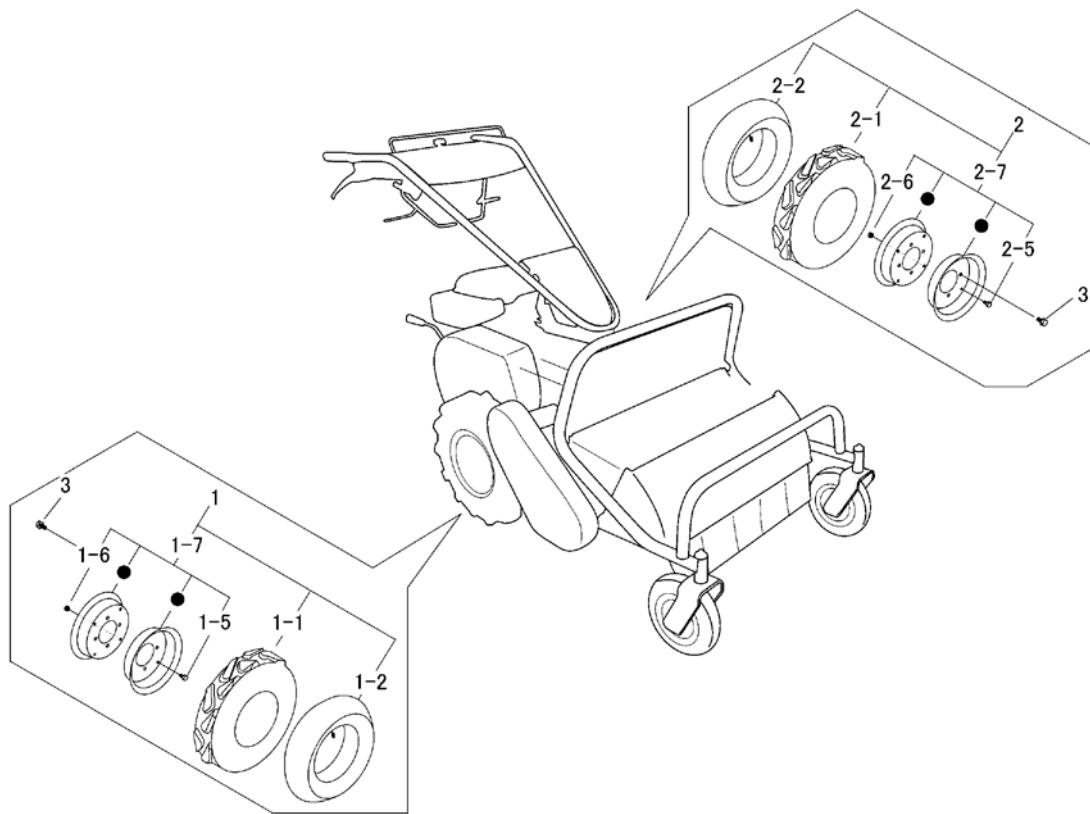


見出	部品番号	部品名称		個数	型 寸	互換性	適用号機	備 考
NO.	PART NO.	PART NAME		Q'ty	DESCRIPTION	R/P	FROM ~ UP TO SERIAL NO.	REMARKS
1	5358 1201 000	カバー	COVER	1				エンジン
2	5358 1202 000	カバー	COVER	1				カウンター
3	5358 1203 000	カバー	COVER	1				カリハ
4	5358 1204 000	プレート	PLATE	1				
5	5358 1205 100	カバー	COVER	1				ハンドル
7	K710 0108 016	Fボルト	BOLT	6	M8*16(7T)			
8	K700 0106 012	Fボルト	BOLT	2	M6*12(7T)			
9	5358 1206 000	カバー	COVER	1				前部
10	0742 0101 200	Eリング	RING	2	12			
11	5358 1211 000	プレート	PLATE	2				
12	5358 1212 000	ゴム垫	RUBBER	1				前
13	5358 1213 000	ゴム垫	RUBBER	1				後
14	F301 0108 000	Fナット	NUT	10	M8			
15	3611 1807 000	ホコゴム	GROMMET	2	C-6			

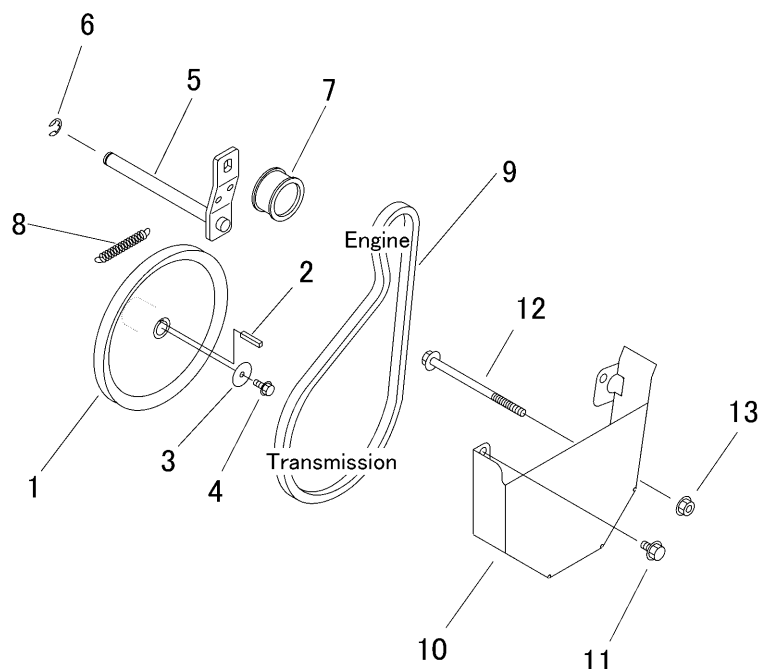


見出	部品番号	部品名称		個数	型 寸	互換性	適用号機	備 考
NO.	PART NO.	PART NAME		Q'ty	DESCRIPTION	R/P	FROM ~ UP TO SERIAL NO.	REMARKS
1	7318 000U 500	ミッションASSY	Transmission Assy	1	HS063U			
2	A104 0110 170	ボルト	BOLT	2	M10*170*32			
3	F301 0110 000	フナット	NUT	2	M10			
4	3583 2007 000	ブラケット	BRACKET	2				
5	K710 0110 020	Fボルト	BOLT	4	M10*20(7T)			
6	5358 2001 000	ハブ	HUB	2				
7	0350 0171 640	PW	WASHER	2	16*40*4.5			
8	A310 0101 620	キャスルナット	NUT	2	M16 P=2.0			
9	0520 0140 032	ワリピン	PIN	2	4.0*32			
10	3619 4024 000	シム	SHIM	2				
11	7953 1004 000	オイルキャップ	CAP	2				

5346 220A ゼンリン(AG) Front Tire(AG)

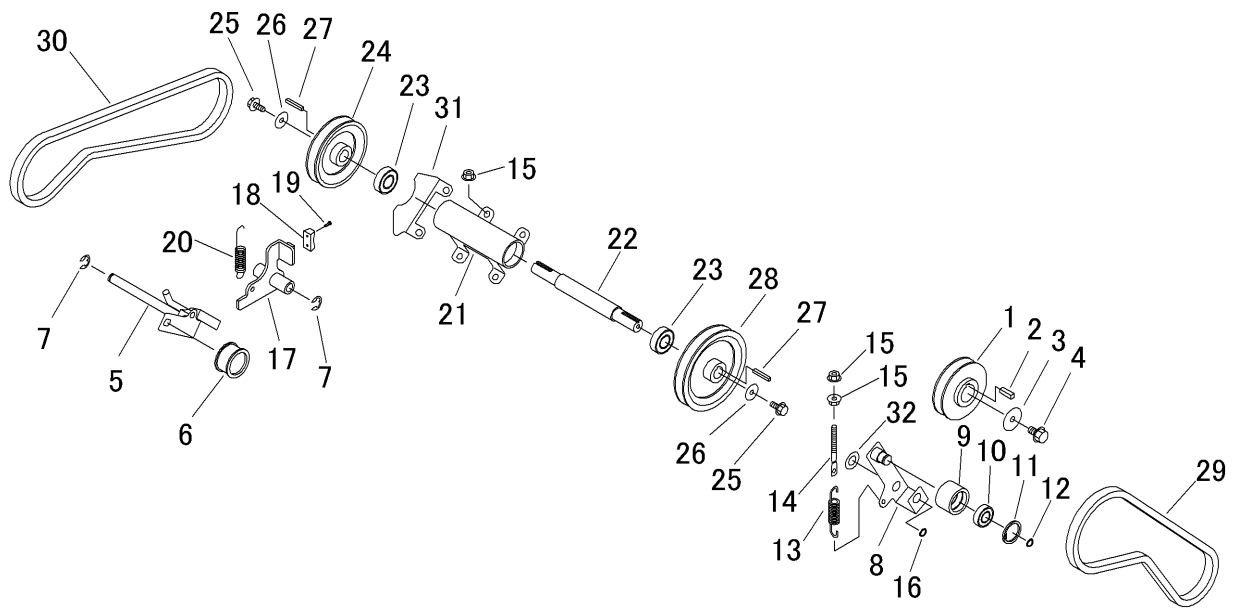


見出	部品番号	部品名称			個数	型 寸	互換性	適用号機	備 考
NO.	PART NO.	PART NAME			Q'ty	DESCRIPTION	R/P	FROM ~ UP TO SERIAL NO.	REMARKS
1	5347 2201 000	タイヤASSYR	TIRE ASSY		1	4.00-7-4PR			シルバー
1-1	5347 2202 000	タイヤ	TIRE		1	4.00-7-4PR			CANYCOM
1-2	5304 2205 000	チューブ	TUBE		1	4.00-7			
1-5	A110 0108 016	ボルト	BOLT		4	M8*16			
1-6	H301 0108 001	Sナット	NUT		4	M8			
1-7	5313 2202 000	リムASSY	WHEEL ASSY		1				シルバー
2	5347 2205 000	タイヤASSYL	TIRE ASSY		1	4.00-7-4PR			シルバー
2-1	5347 2202 000	タイヤ	TIRE		1	4.00-7-4PR			CANYCOM
2-2	5304 2205 000	チューブ	TUBE		1	4.00-7			
2-6	A110 0108 016	ボルト	BOLT		4	M8*16			
2-5	H301 0108 001	Sナット	NUT		4	M8			
2-7	5313 2202 000	リムASSY	WHEEL ASSY		1				シルバー
3	K712 0110 020	Fボルト	BOLT		8	M10*20			



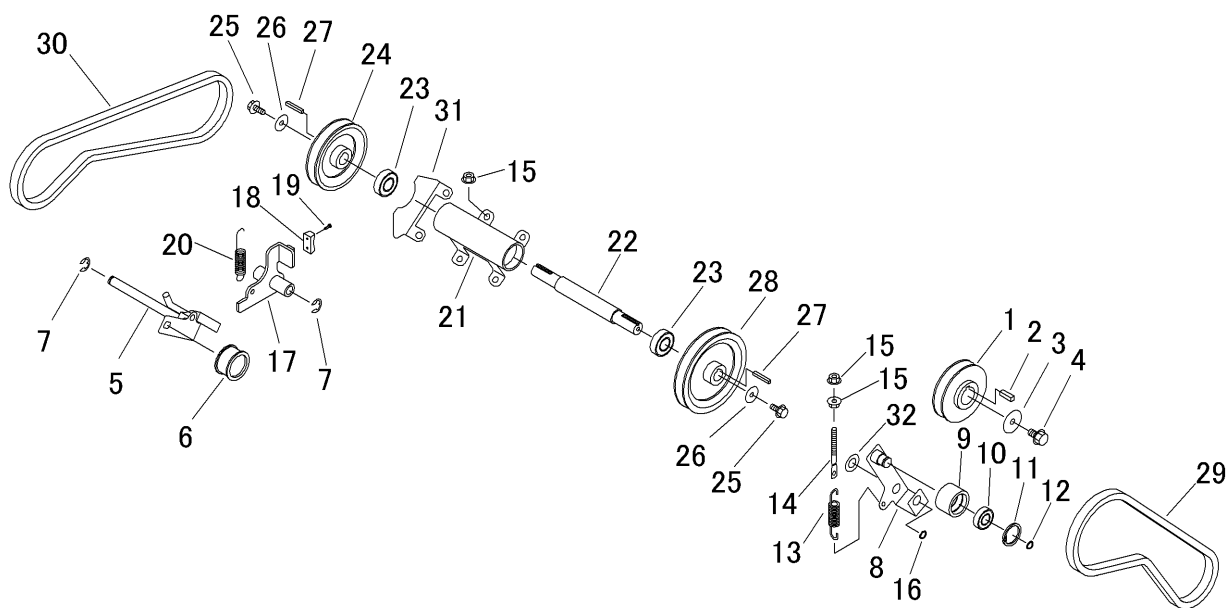
見出	部品番号	部品名称			個数	型 寸	互換性	適用号機	備 考
NO.	PART NO.	PART NAME			Q'ty	DESCRIPTION	R/P	FROM ~ UP TO SERIAL NO.	REMARKS
1	5358 2401 000	プーリ	PULLEY		1				
2	0571 0005 035	キー	KEY		1	5*35			
3	0350 0160 628	PW	WASHER		1	6*28*3.0			
4	K700 0606 016	Fボルト	BOLT		1	M6*16(7T)			
5	5358 2402 000	テンションアーム	TENSION ARM		1				
6	0742 0101 200	Eリング	RING		1	12			
7	3535 3121 000	テンションプーリ	PULLEY		1				
8	5201 3608 000	ハネ	SPRING		1				
9	0851 1300 034	Vベルト	V-BELT		1				走行用
10	5358 2403 000	カバー	COVER		1				
11	K710 0108 016	Fボルト	BOLT		2	M8*16(7T)			
12	K814 0108 155	Fボルト	BOLT		1	M8*155(8T)			
13	F301 0108 000	Fナット	NUT		2	M8			

5358 250A ドウリョクデンタツ (カリハ) Power Line (Cutting)



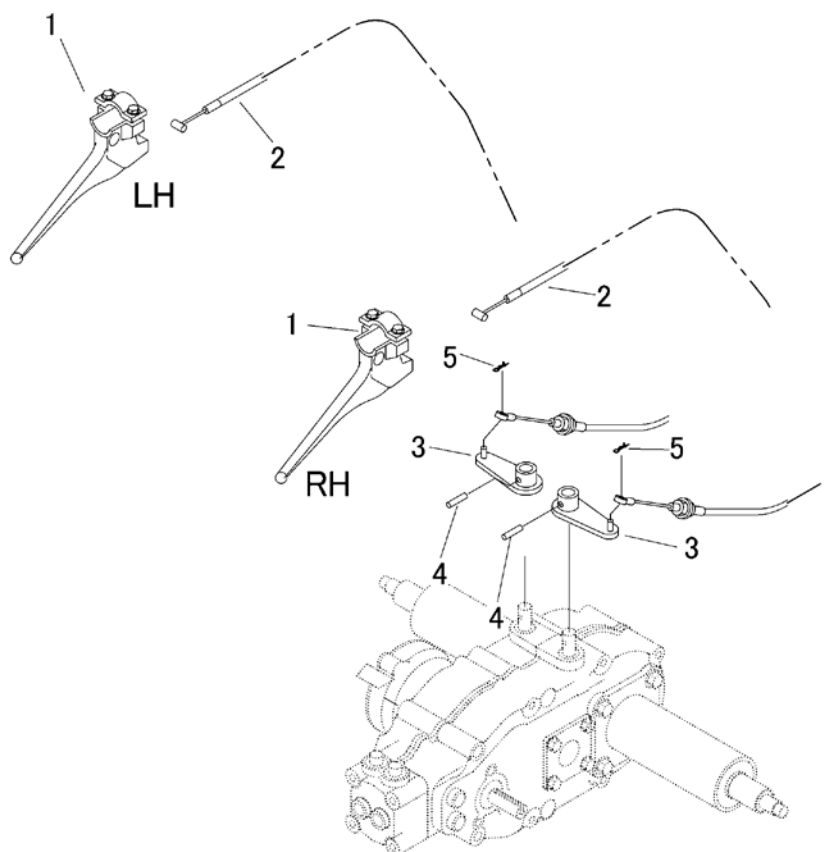
見出	部品番号	部品名称		個数	型 寸	互換性	適用号機	備 考
NO.	PART NO.	PART NAME		Q'ty	DESCRIPTION	R/P	FROM ~ UP TO SERIAL NO.	REMARKS
1	5358 2501 000	プーリ	PULLEY	1				カリハ
2	0571 0007 032	キー	KEY	1	7*32			
3	0350 0161 040	PW	WASHER	1	10*40*3.0			
4	K710 0110 020	Fボルト	BOLT	1	M10*20(7T)			
5	5358 2502 000	テンションアーム	TENSION ARM	1				
6	3535 3121 000	テンションプーリ	PULLEY	1				
7	0742 0101 200	Eリング	RING	2	12			
8	5358 2503 000	テンションアーム	TENSION ARM	1				
9	5358 2504 000	プーリ	PULLEY	1				
10	0750 0560 034	ベアリング	BEARING	1	6003DDU			
11	0741 0003 500	Cリング	RING	1	H35			
12	0740 0001 700	Cリング	RING	1	S17			
13	3513 3127 000	スプリング	SPRING	1				
14	3606 2015 000	テンションハリロッド	BOLT	1				
15	F301 0108 000	Fナット	NUT	6	M8			
16	0740 0001 600	Cリング	RING	1	S16			
17	5358 2505 000	ブレーキアーム	ARM	1				
18	5358 2506 000	ブレーキシュー	BRAKE	1				
19	A242 0103 010	ナベコネジ	SCREW	2	M3*10			
20	3518 3041 000	スプリング	SPRING	1				
21	5358 2507 000	ブラケット	BRACKET	1				
22	5358 2508 000	シャフト	SHAFT	1				
23	0750 0560 044	ベアリング	BEARING	2				
24	5358 2509 000	プーリ	PULLEY	1				115
25	K710 0108 020	Fボルト	BOLT	2	M8*20(7T)			

5358 250A ドウリョクデンタツ (カリハ) Power Line (Cutting)



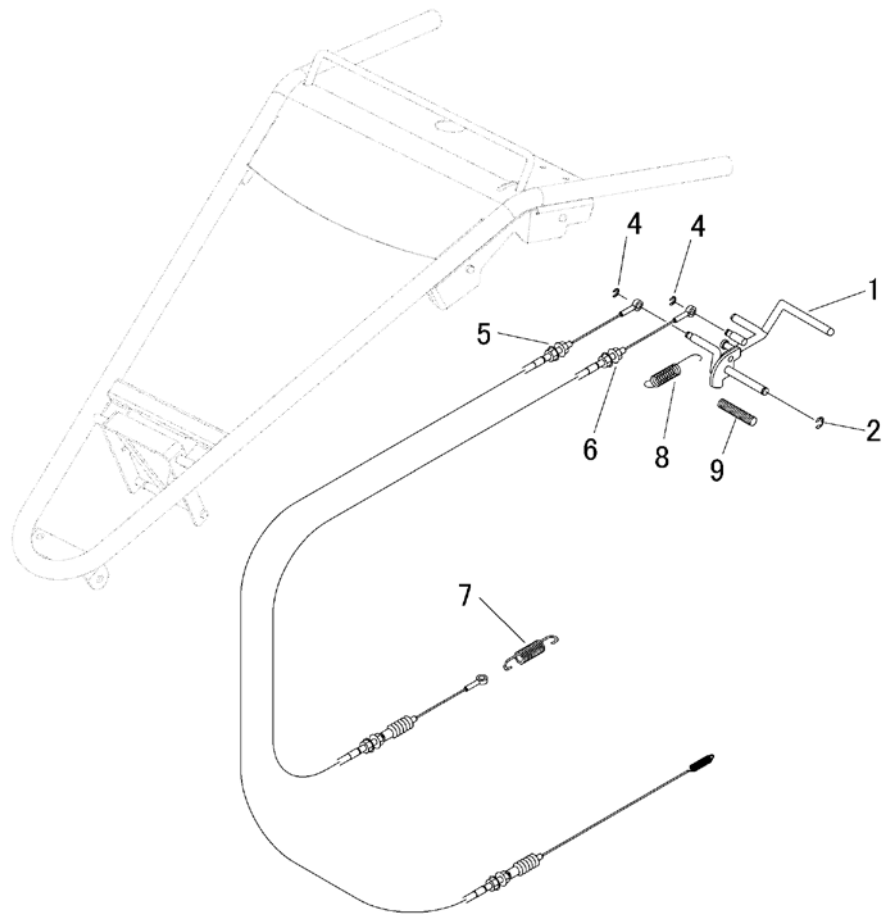
見出	部品番号	部品名称			個数	型 寸	互換性	適用号機	備考
NO.	PART NO.	PART NAME			Q'ty	DESCRIPTION	R/P	FROM ~ UP TO SERIAL NO.	REMARKS
26	0350 0060 828	PW	WASHER		2	8*28*3.0			
27	0571 0005 035	キー	KEY		2	5*35			
28	5358 2511 000	プーリ	PULLEY		1				
29	0852 1300 036	Vベルト	V-BELT		1				刈刃 - カウンター
30	0852 1300 043	Vベルト	V-BELT		1				カウンター - エンジン
31	5358 2512 000	プレート	PLATE		1				
32	0350 0161 630	PW	WASHER		1	16*30*3.0			

5358 300A サイドクラッチ Side Clutch

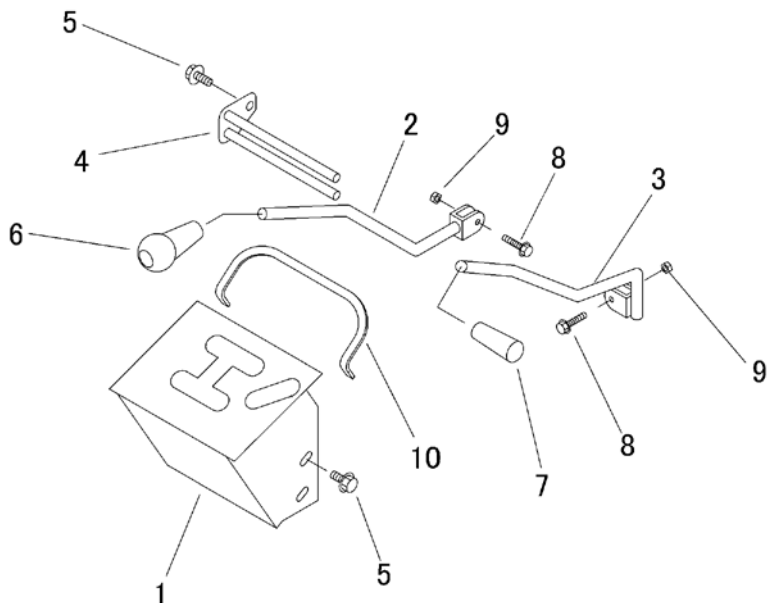


見出	部品番号	部品名称		個数	型 寸	互換性	適用号機	備 考
NO.	PART NO.	PART NAME		Q'ty	DESCRIPTION	R/P	FROM ~ UP TO SERIAL NO.	REMARKS
1	3535 3001 000	レバー	LEVER	2				サイドクラッチ
2	5358 3001 000	ワイヤー	WIRE	2			- NO.2040065	サイドクラッチ
2	5358 3002 000	ワイヤー	WIRE	2		B	NO.2040066 -	サイドクラッチ
3	3587 3011 000	アーム	ARM	2				
4	0550 0006 025	スプリングピン	PIN SPRING	2	6*25			
5	0523 0106 000	スナップピン	PIN SNAP	2	6			

5358 310A クラッチ & ブレーキ Clutch & Brake

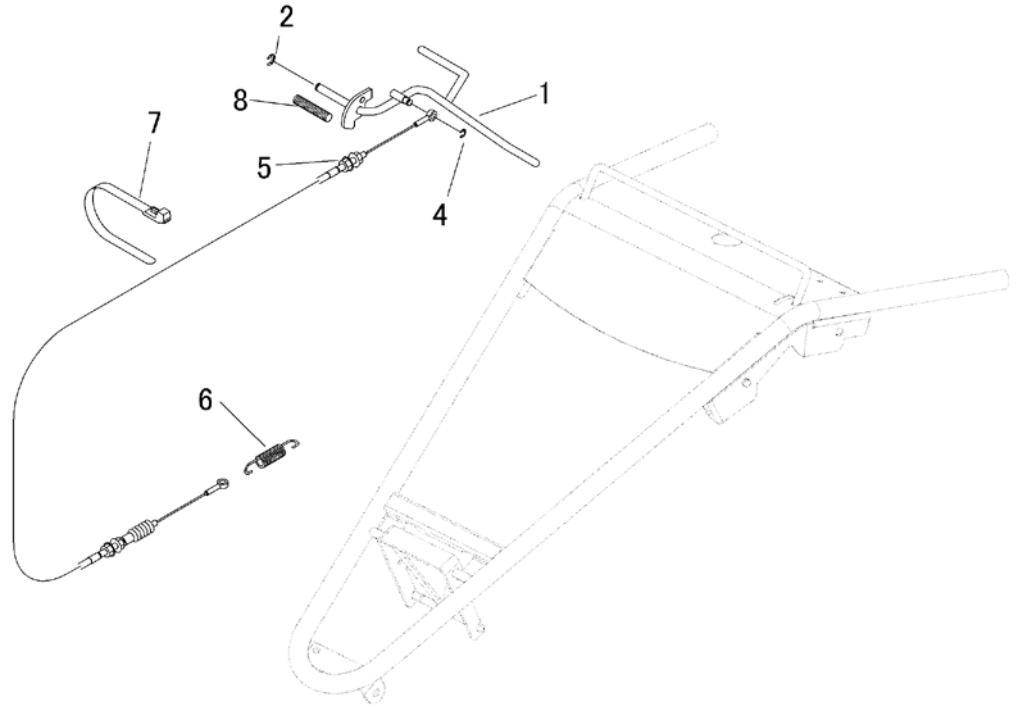


見出	部品番号	部品名称		個数	型 寸	互換性	適用号機	備 考
NO.	PART NO.	PART NAME		Q'ty	DESCRIPTION	R/P	FROM ~ UP TO SERIAL NO.	REMARKS
1	5358 3101 000	レバー	LEVER	1				
2	0742 0100 800	エリング	RING	1	8			
4	0742 0100 600	エリング	RING	2	6			
5	5358 3109 000	ワイヤー	WIRE	1				ブレーキ
6	5358 3111 000	ワイヤー	WIRE	1				クラッチ
7	3513 3127 000	スプリング	SPRING	1				
8	3518 3041 000	スプリング	SPRING	1				
9	5358 3112 000	コルゲートチューブ	TUBE	1				



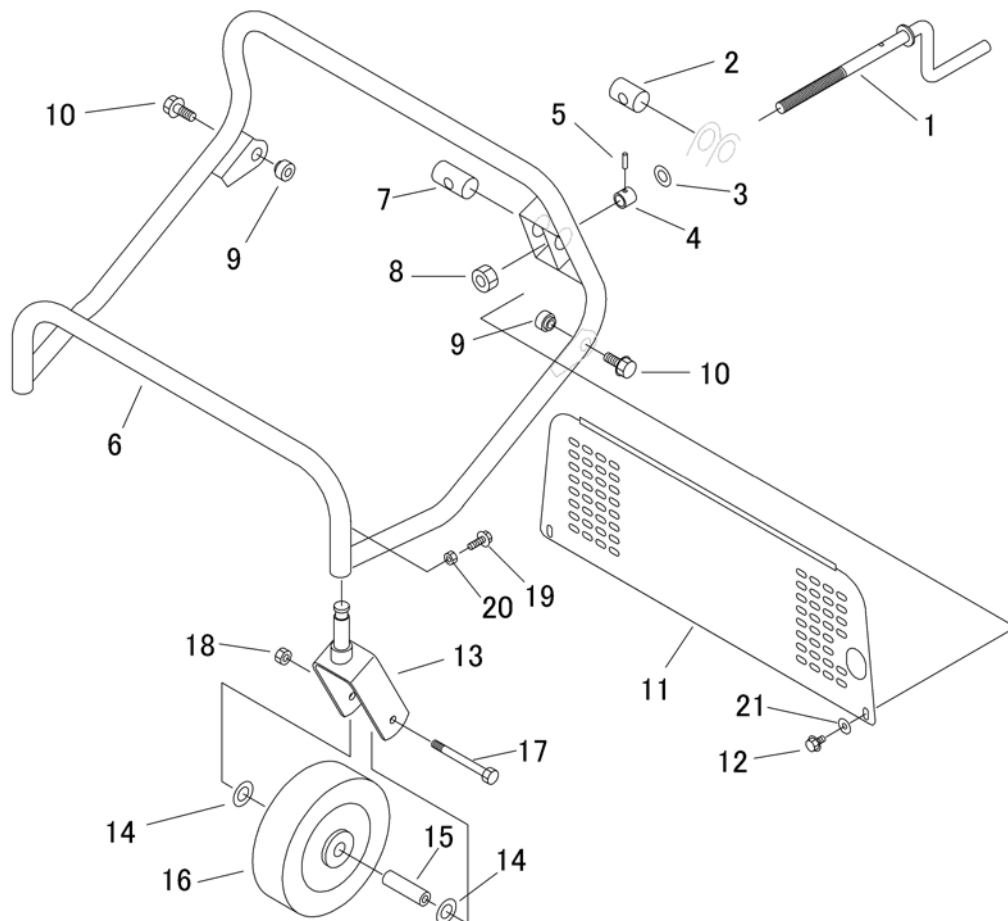
見出	部品番号	部品名称		個数	型 寸	互換性	適用号機	備 考
NO.	PART NO.	PART NAME		Q'ty	DESCRIPTION	R/P	FROM ~ UP TO SERIAL NO.	REMARKS
1	5358 3201 000	プレート	PLATE	1				
2	5358 3202 000	レバー	LEVER	1				1 - 2 - 3 - R
3	5358 3203 000	レバー	LEVER	1				H - L
4	5358 3204 000	ピン	PIN	1				
5	K710 0108 020	Fボルト	BOLT	5	M8*20(7T)			
6	0693 0012 460	グリップ	GRIP	1				
7	0691 0010 250	グリップ	GRIP	1				
8	K804 0106 030	Fボルト	BOLT	2	M6*30			
9	3587 3218 000	ナイロンナット	NUT	2	M6			
10	5358 3205 000	トリム	TRIM	1				L=550

5358 330A カリハクラッチ Cutting Clutch



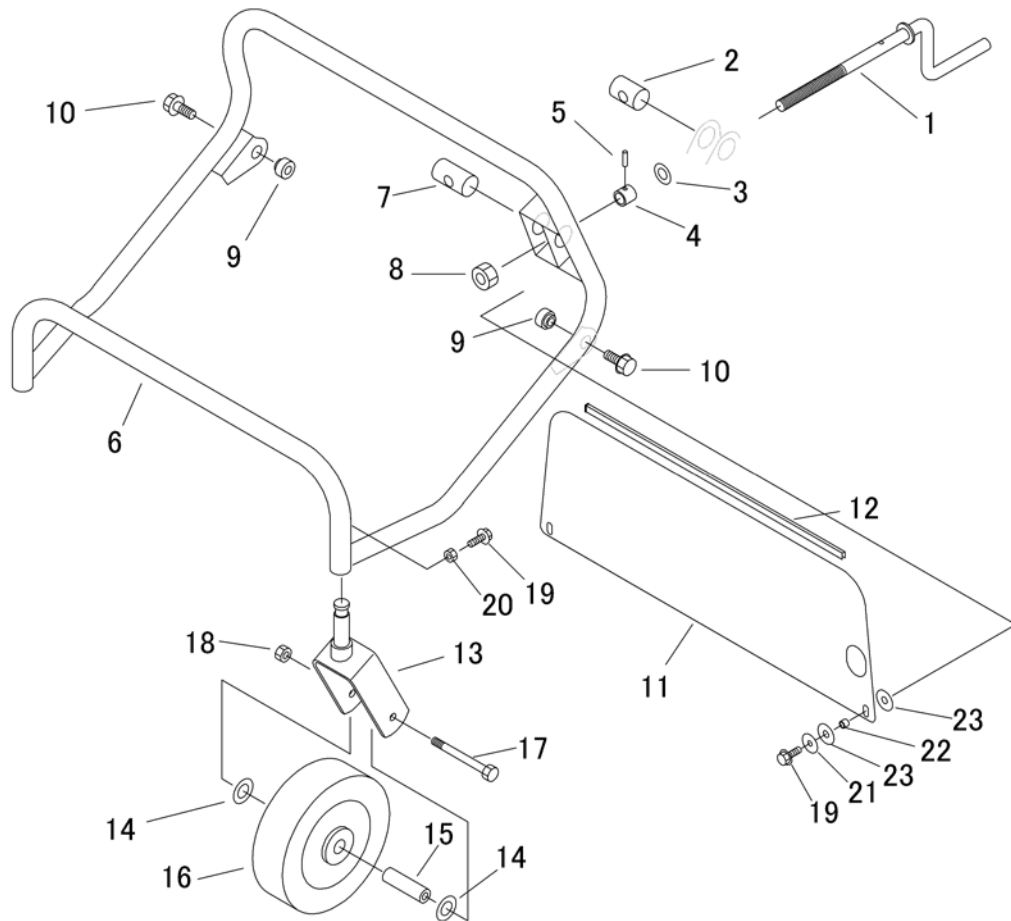
見出	部品番号	部品名称			個数	型 寸	互換性	適用号機	備 考
NO.	PART NO.	PART NAME			Q'ty	DESCRIPTION	R/P	FROM ~ UP TO SERIAL NO.	REMARKS
1	5358 3301 000	レバー	LEVER		1				
2	0742 0100 800	エリング	RING		1	8			
4	0742 0100 600	エリング	RING		1	6			
5	5358 3306 000	ワイヤー	WIRE		1				刈刃クラッチ
6	3513 3127 000	スプリング	SPRING		1				
7	3637 0254 000	プラスチックバンド	BAND		2				
8	5358 3112 000	コルゲートチューブ	TUBE		1				

5358 400A カリタカサハンドル Cutting Adjust

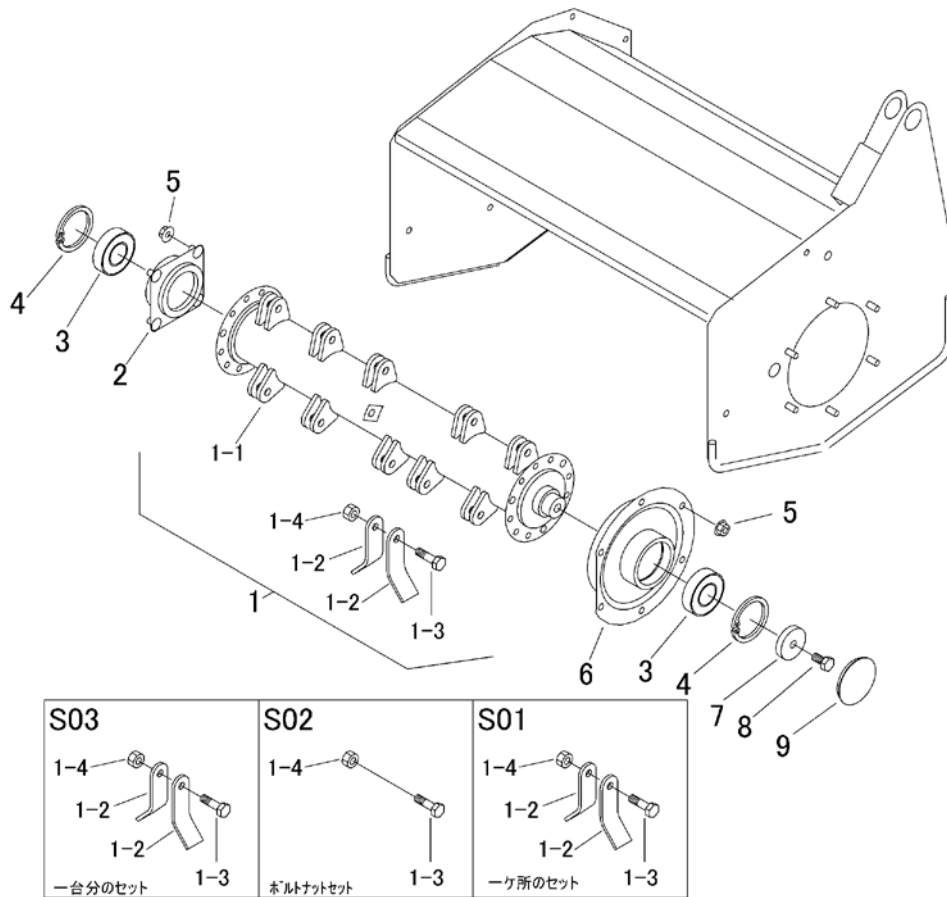


見出	部品番号	部品名称		個数	型 寸	互換性	適用号機	備 考
NO.	PART NO.	PART NAME		Q'ty	DESCRIPTION	R/P	FROM ~ UP TO SERIAL NO.	REMARKS
1	5358 4001 000	ハンドル	HANDLE	1				
2	5358 4002 000	ピン	PIN	1				
3	0350 0161 630	PW	WASHER	1	16*30*3.0			
4	5358 4003 000	パイプ	PIPE	1				
5	0550 0006 022	スプリングピン	PIN SPRING	1	6*22			
6	5358 4004 000	キャスターフレーム	FLAME	1				
7	5358 4016 000	ピン	PIN	1				
8	A350 0116 001	Uナット	NUT	1	M16			
9	5358 4017 000	ピン	PIN	2				
10	K712 0112 030	Fボルト	BOLT	2	M12*30(7T)			
11	5358 4018 000	ガード	GUARD	1				
12	K710 0108 016	Fボルト	BOLT	2	M8*16(7T)			
13	5358 4021 000	ブラケット	BRACKET	2				
14	5358 4024 000	ワッシャ	WASHER	2				
15	5358 4026 000	パイプ	PIPE	2				
16	5358 4027 000	キャスター	CASTER	2				
17	A114 0110 100	ボルト	BOLT	2	M10*100*26			
18	A351 0110 002	Uナット	NUT	2	M10			
19	K710 0108 025	Fボルト	BOLT	2	M8*25(7T)			
20	A301 0108 003	ナット	NUT	2	M8			
21	0350 0140 822	PW	WASHER	2	8*22*1.6			

5358 400B カリタカサハンドル(ポリカガード仕様) Cutting Adjust

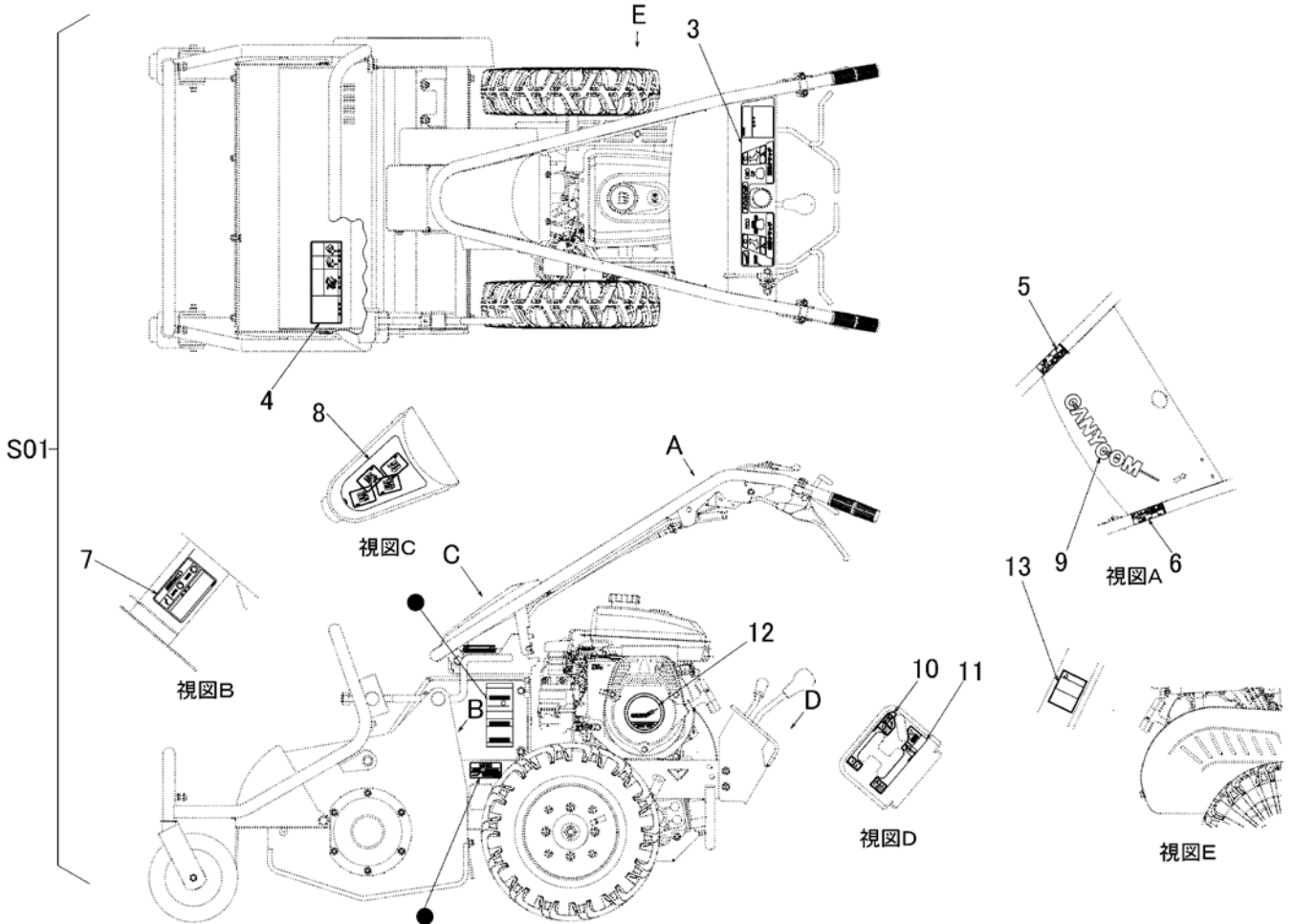


見出	部品番号	部品名称		個数	型 寸	互換性	適用号機	備 考
NO.	PART NO.	PART NAME		Q'ty	DESCRIPTION	R/P	FROM ~ UP TO SERIAL NO.	REMARKS
1	5358 4001 000	ハンドル	HANDLE	1				
2	5358 4002 000	ピン	PIN	1				
3	0350 0161 630	PW	WASHER	1	16*30*3.0			
4	5358 4003 000	パイプ	PIPE	1				
5	0550 0006 022	スプリングピン	PIN SPRING	1	6*22			
6	5358 4004 000	キャストフレーム	FLAME	1				
7	5358 4016 000	ピン	PIN	1				
8	A350 0116 001	ナット	NUT	1	M16			
9	5358 4017 000	ピン	PIN	2				
10	K712 0112 030	Fボルト	BOLT	2	M12*30(7T)			
11	5358 6001 000	ガード	GUARD	1				
12	5358 6002 000	インシュレータ	INSULATOR	1				
13	5358 4021 000	ブラケット	BRACKET	2				
14	5358 4024 000	ワッシャ	WASHER	2				
15	5358 4026 000	パイプ	PIPE	2				
16	5358 4027 000	キャスター	CASTER	2				
17	A114 0110 100	ボルト	BOLT	2	M10*100*26			
18	A351 0110 002	ナット	NUT	2	M10			
19	K710 0108 025	Fボルト	BOLT	4	M8*25(7T)			
20	A301 0108 003	ナット	NUT	2	M8			
21	0350 0160 828	PW	WASHER	2	8*28*3.0			
22	5345 3104 000	ブッシュ	BUSH	2				
23	5358 6003 000	ワッシャ	WASHER	4				

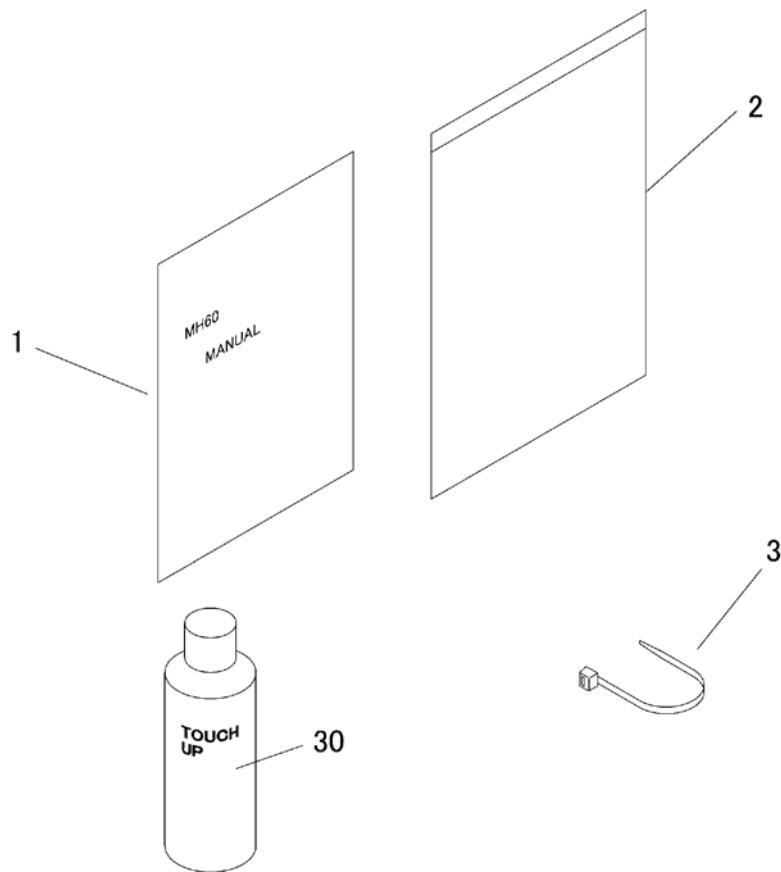


見出	部品番号	部品名称		個数	型 寸	互換性	適用号機	備 考
NO.	PART NO.	PART NAME		Q'ty	DESCRIPTION	R/P	FROM ~ UP TO SERIAL NO.	REMARKS
1	5358 4201 000	ドラムAssy	DRUM Assy	1				
1-1	5358 4202 000	ドラム	DRUM	1				
1-2	5358 4211 000	カッター	CUTTER	30				
1-3	5358 4212 000	ボルト	BOLT	15	M10*35			
1-4	3587 4621 000	ナロンナット	NUT	15	M10 P=1.5			
S01	5358 9901 000	カリハセットA	CUTTER set	15	カッター2、ボルト1、ナット1			一ヶ所
S02	5358 9902 000	ボルトセット	Bolt set	15	ボルト1、ナット1			一ヶ所
S03	Z358 4211 000	カリハセット(一台分)	CUTTER set	1	カッター30、ボルト15、ナット15			一台分
2	5358 4214 000	ハブ	HUB	1				
3	0750 0562 064	ベアリング	BEARING	2				
4	0741 0006 200	リング	RING	2	H62			
5	F301 0108 000	Fナット	NUT	10	M8			
6	5358 4217 000	プレート	BRACKET	1				
7	5358 4223 000	ワッシャ	WASHER	1				
8	A100 2110 025	ボルト	BOLT	1	M10(L)*25			
9	5358 4222 000	シールキャップ	SEAL CAP	1				

5358 500B マーク Mark

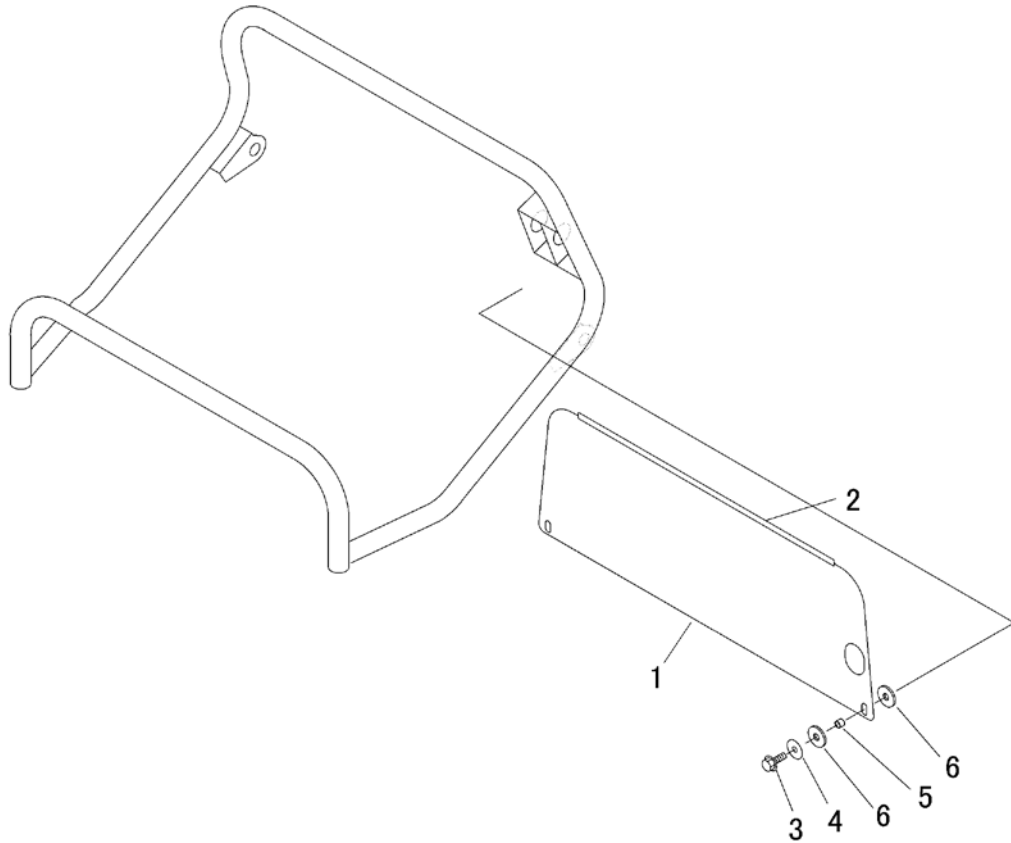


見出 NO.	部品番号 PART NO.	部品名称 PART NAME		個数 Q'ty	型 寸 DESCRIPTION	互 換 性 R/P	適用号機 FROM ~ UP TO SERIAL NO.	備 考 REMARKS
S01	5358 500B 000	マークミタ	MARK set	1				
3	5358 5003 000	マーク	MARK	1				
4	5358 5004 000	マーク	MARK	1				
5	5358 5005 000	マーク	MARK	1				
6	5358 5006 000	マーク	MARK	1				
7	5358 5007 000	マーク	MARK	1				
8	5358 5008 000	マーク	MARK	1				
9	3588 6056 000	マーク	MARK	1				
10	5358 5011 000	マーク	MARK	1				
11	5358 5012 000	マーク	MARK	1				
12	3587 6007 000	マーク	MARK	1				
13	3655 6015 000	ケイコク	MARK	1				

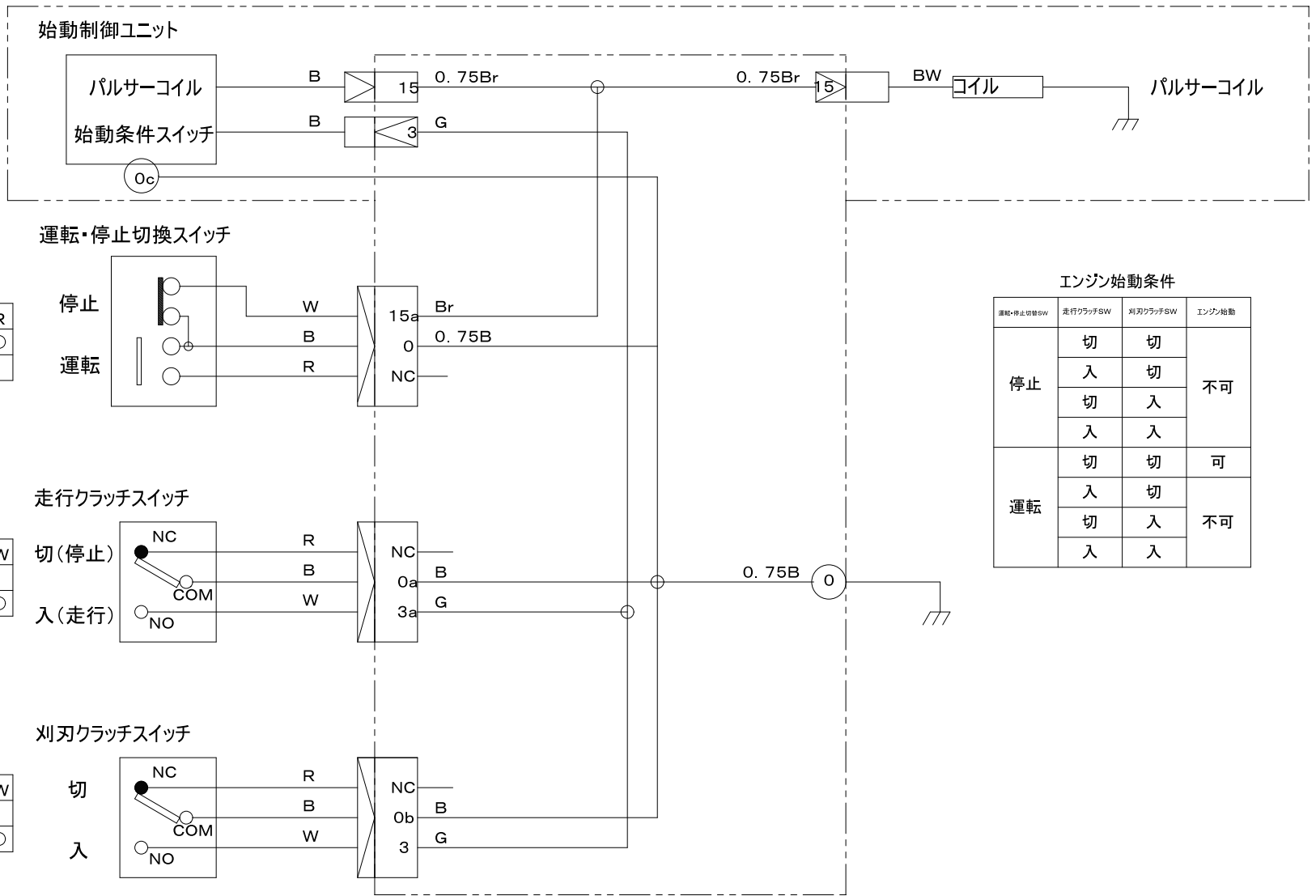


見出	部品番号	部品名称		個数	型 寸	互換性	適用号機	備 考
NO.	PART NO.	PART NAME		Q'ty	DESCRIPTION	R/P	FROM ~ UP TO SERIAL NO.	REMARKS
1	5358 5501 000	マニュアル	MANUAL	1			- NO.2040065	
1	5358 5501 001	マニュアル	MANUAL	1		B	NO.2040066 -	
2	3656 6502 000	バッグ	BAG	1				
3	3637 0254 000	プラスチックバンド	BAND	1				
30	Z9999 6031 000	スプレー	SPRAY	1	ホルダー			オプション
30	Z9999 6032 000	スプレー	SPRAY	1	ローズレット			オプション
30	Z9999 6018 000	スプレー	SPRAY	1	ナチュラルイエロー			オプション
30	Z9999 6016 000	スプレー	SPRAY	1	FA-GALレット			オプション

5358 600A オプション (トウメイガード) OPTION (GUARD)



見出	部品番号	部品名称		個数	型 寸	互換性	適用号機	備 考
NO.	PART NO.	PART NAME		Q'ty	DESCRIPTION	R/P	FROM ~ UP TO SERIAL NO.	REMARKS
1	5358 6001 000	ガード	GUARD	1				
2	5358 6002 000	インシュレータ	INSULATOR	1				
3	K710 0108 025	ボルト	BOLT	2	M8*25(7T)			
4	0350 0160 828	PW	WASHER	2	8*28*3.0			
5	5345 3104 000	ブッシュ	BUSH	2				
6	5358 6003 000	ワッシャ	WASHER	4				



エンジン始動条件

運転・停止切替SW	走行クラッチSW	刈刃クラッチSW	エンジン始動
停止	切	切	不可
	入	切	
	切	入	
運転	切	切	可
	入	切	不可
	切	入	

位置	線色	W	B	R
運転		○	○	
停止		○	○	

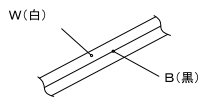
位置	線色	R	B	W
切		○	○	
入			○	○

位置	線色	R	B	W
切		○	○	
入			○	○

色の見かた

- 黒-B 白-W
- 赤-R 緑-G
- 黄-Y 茶-Br
- 青-L 橙-O
- 桃-P 若葉-Lg
- 紫-V 水色-Sb
- 灰-Gy

例:WB



電線はAV又はAVS, KIV線を、指示なきサイズは0.5を示す。