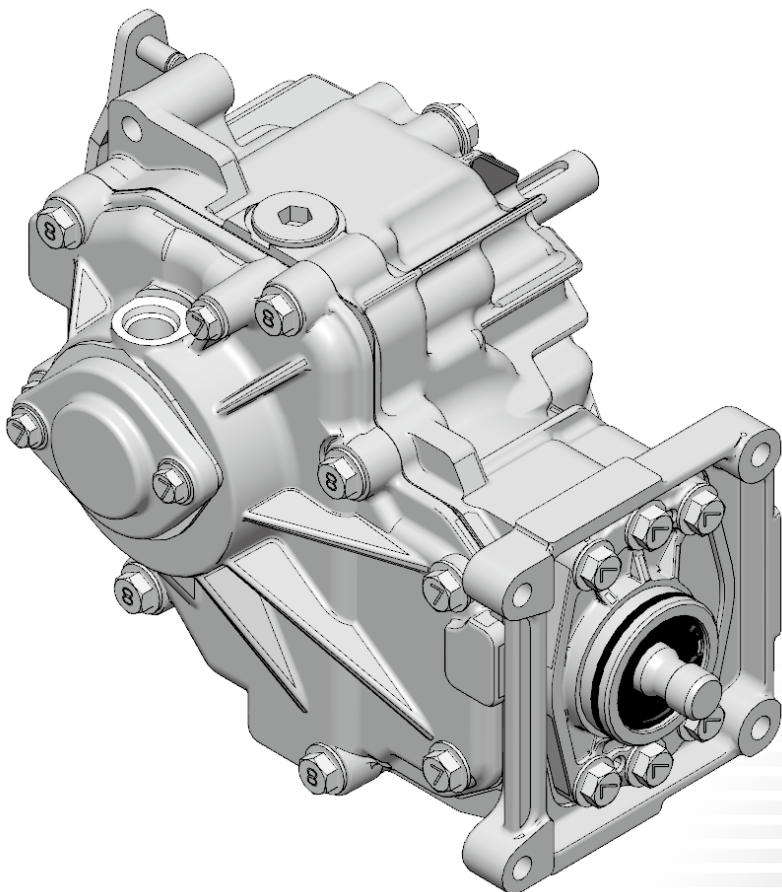


# PARTS LIST

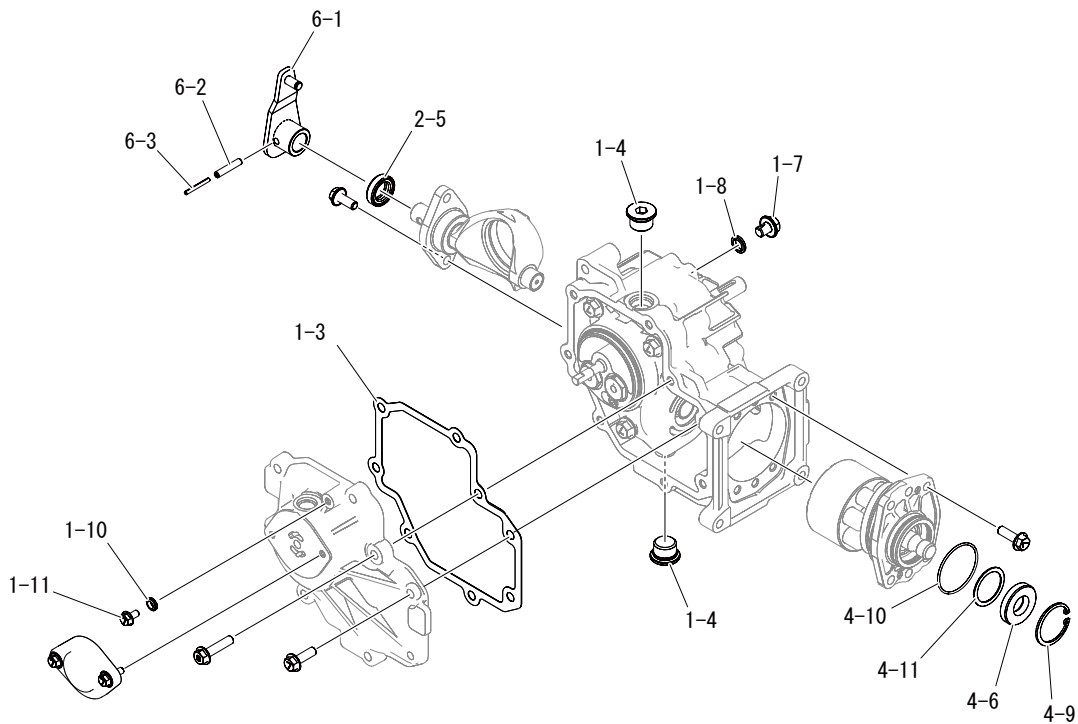
パ ー ツ リ ス ト

8001P 100E 002.00



**CH1021**  
**8001 H000**

**CANYCOM**



見出 No.	部品番号 PART No.	部品名称	PART NAME.	個数 Q'ty	型寸 DESCRIPTION	適用号機 FROM ~ UP TO SERIAL No.	備考 REMARKS
1-3	8001 0003 000	パッキン	GASKET	1			
1-4	8001 0005 000	プラグ	PLUG	2			チャージポンプ <sup>o</sup> 有
1-4	8001 0005 000	プラグ	PLUG	3			チャージポンプ <sup>o</sup> 無
1-7	8001 0008 000	Fボルト	BOLT	1			
1-8	0833 0001 000	シールワッシャ	SEAL WASHER	1	M10		
1-10	0833 0000 600	シールワッシャ	SEAL WASHER	1	M6		
1-11	K700 0106 012	Fボルト	BOLT	1	M6 × 12(7T)		
2-5	0840 1018 308	オイルシール	SEAL OIL	1			
4-6	0840 2017 407	オイルシール	OIL SEAL	1			
4-9	0741 0004 000	Cリング	RING	1			
4-10	0830 0500 480	Oリング	O RING	1			
4-11	8001 0309 000	プレート	PLATE	1			
6-1	8001 0635 000	レバー	LEVER	1			
6-2	0550 0006 030	スプリングピン	PIN SPRING	1			