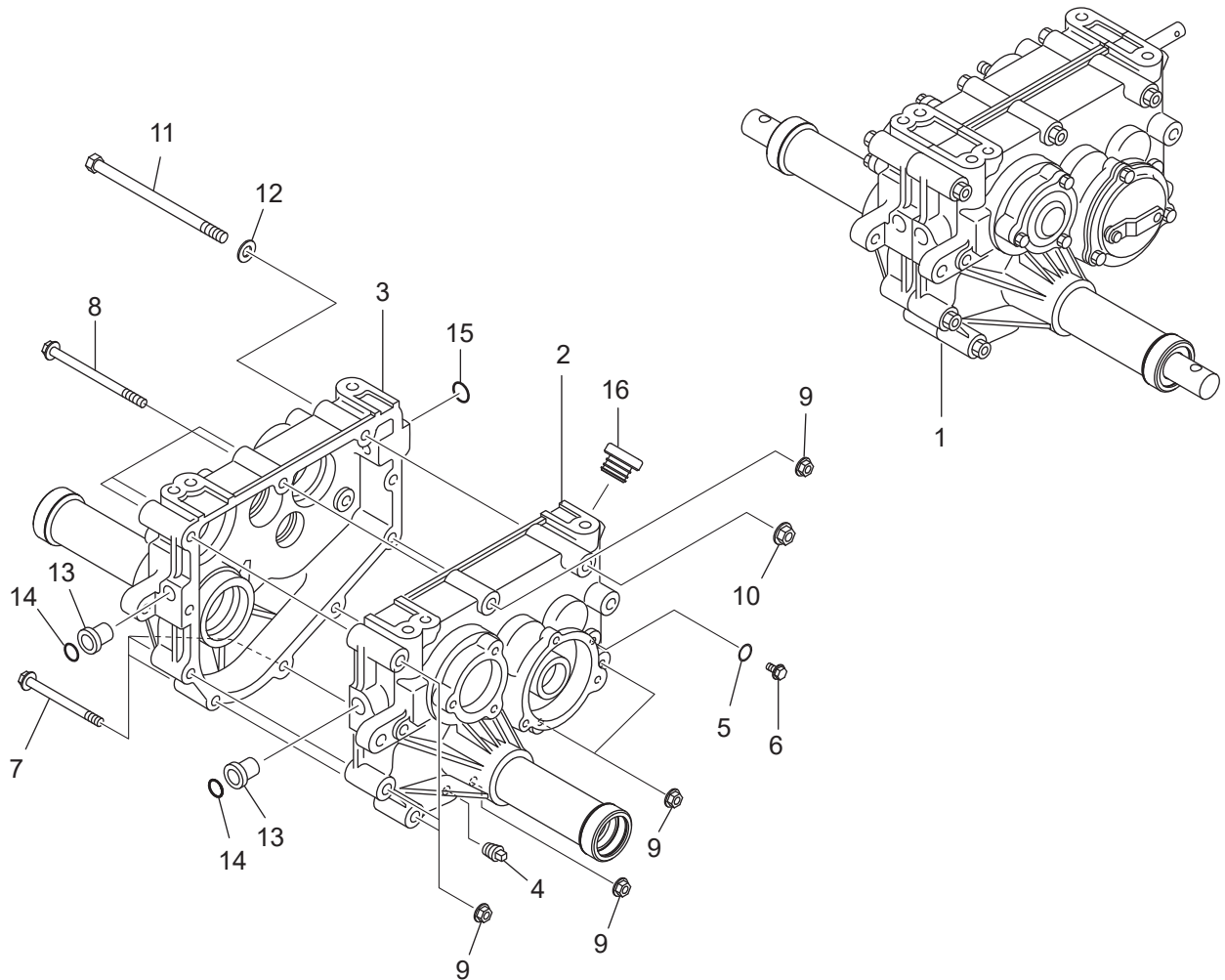


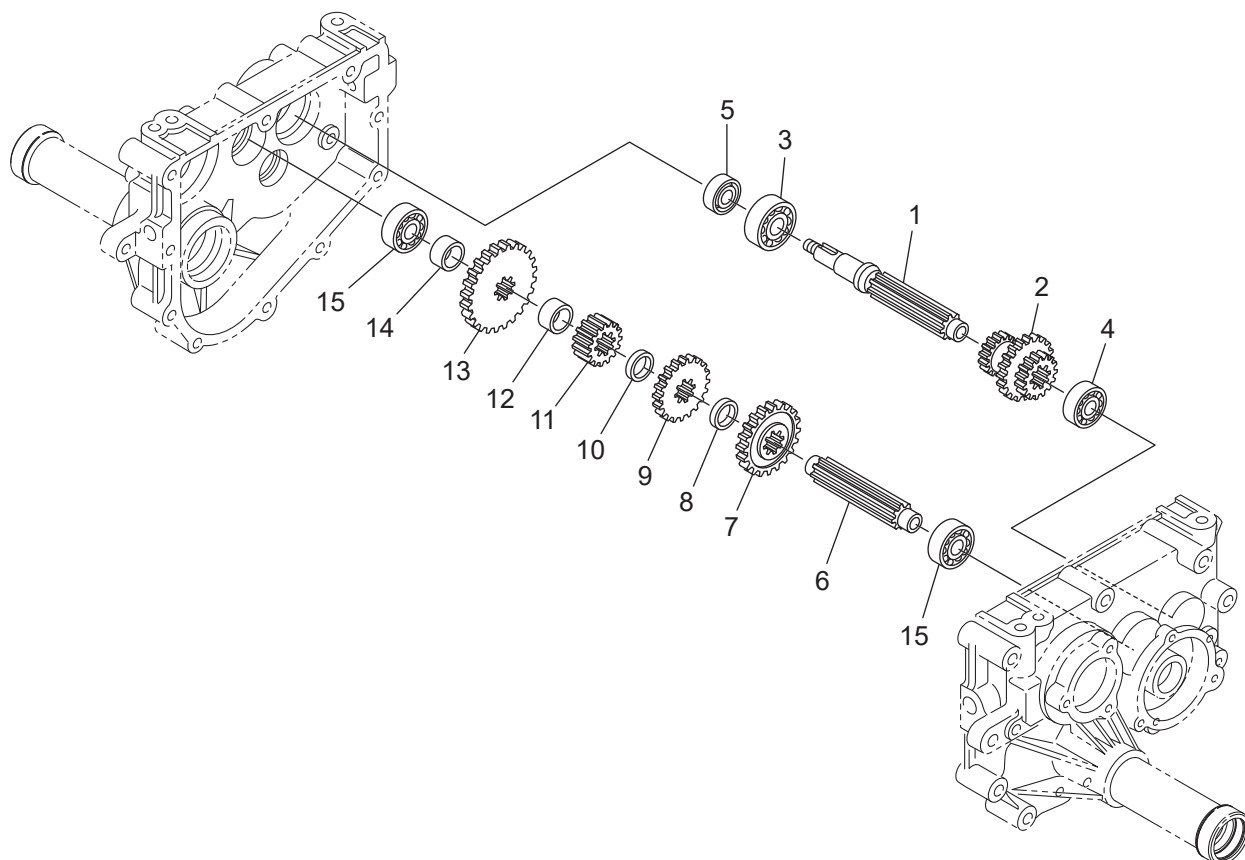
1. ギヤボックス関係(その1)



符号	部品コード	部品名称	個数	備考	小売単価
1	ZA0630-182-200-0	T/M(RX-653)ASSY	1		
2	ZA0630-182-210-0	キヤケーヌ653(L)COMP	1		
3	ZA0630-182-230-0	キヤケーヌ653(R)COMP	1		
4	ZA3614-101-005-0	アタマツキプラグ	1		
5	ZAV720-101-900-6	オリング	1	P6	
6	ZA0339-181-212-0	フランジボルトM6X12-10.9	1		
7	ZA0339-181-231-0	フランジボルトM8X90-6.8	3		
8	ZA0339-181-233-0	フランジボルトM8X115-6.8	5		
9	ZA0664-411-012-0	フランジナット(M8)	8	M8 7T	
10	ZA0339-181-235-0	フランジナットM10-4.8	1		
11	ZAV201-261-016-0	コガタボルト	1	M10X160	
12	ZAV411-260-010-0	ミガキサガネ	1	10	
13	ZA3740-111-030-0	ブッシュロッドメタル	2		
14	ZAV720-101-901-0	オリング	2	P10	
15	ZAV720-102-401-6	オリング	1	P16	
16	ZA1394-220-012-0	キウユフタ	1		

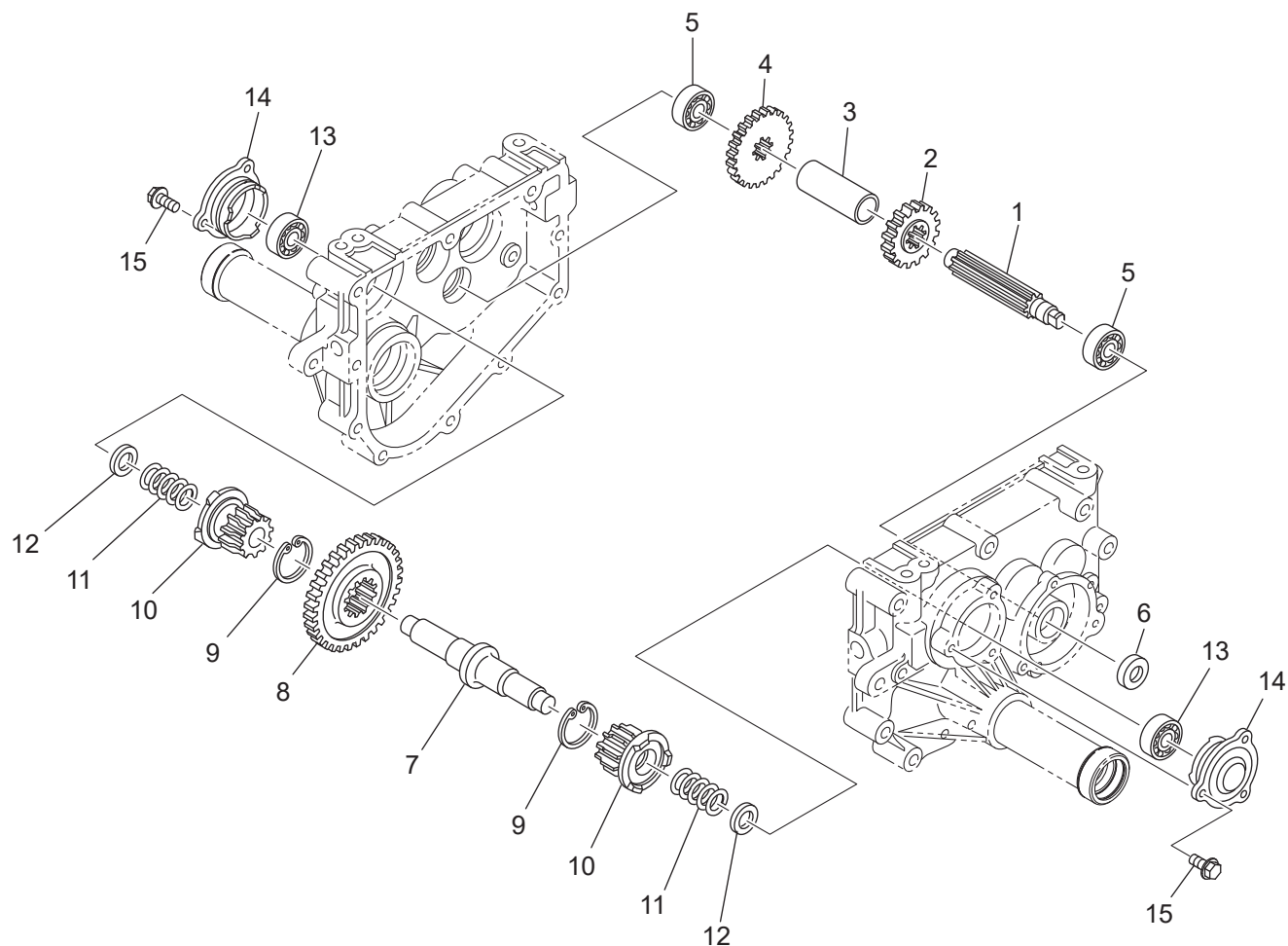
>符号1は、(その1)符号2～(その5)符号5を含む。

1. ギヤボックス関係(その2)



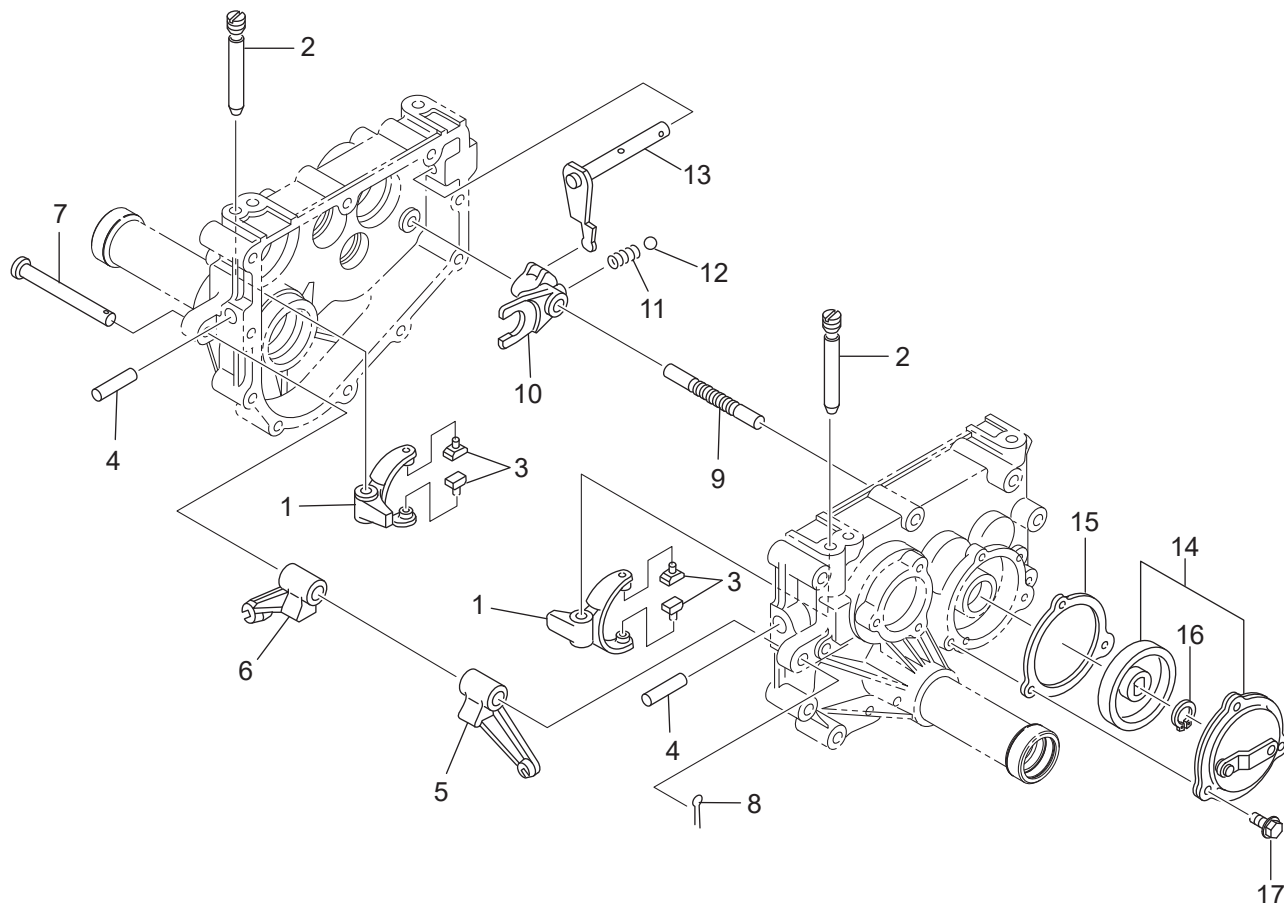
符号	部品コード	部品名称	個数	備考	小売単価
1	ZA0337-110-015-0	ニューリヨクジク(A)	1		
2	ZA0630-110-011-1	チェンジギヤ(RX)	1		
3	ZA1122-280-014-0	R.B.B(6303)	1		
4	ZA1122-280-013-0	R.B.B(6202)	1		
5	ZAV744-117-350-8	オイルシール	1	TC17358	
6	ZA0337-110-017-0	カウンタシャフト(A)	1		
7	ZA0630-110-012-0	ギヤ(C-42)	1		
8	ZA0630-110-013-0	カラー(15)	1		
9	ZA0630-110-014-0	ギヤ(C-33)	1		
10	ZA0630-110-015-0	カラー(5.9)	1		
11	ZA0337-110-019-0	カウンタギヤ10(A)	1		
12	ZA0630-110-016-0	カラー(13.9)	1		
13	ZA0630-110-017-1	ギヤ(C-52)	1		
14	ZA0630-110-018-0	カラー(13.4)	1		
15	ZA1122-280-015-0	R.B.B(6203)	2		

1. ギヤボックス関係(その3)



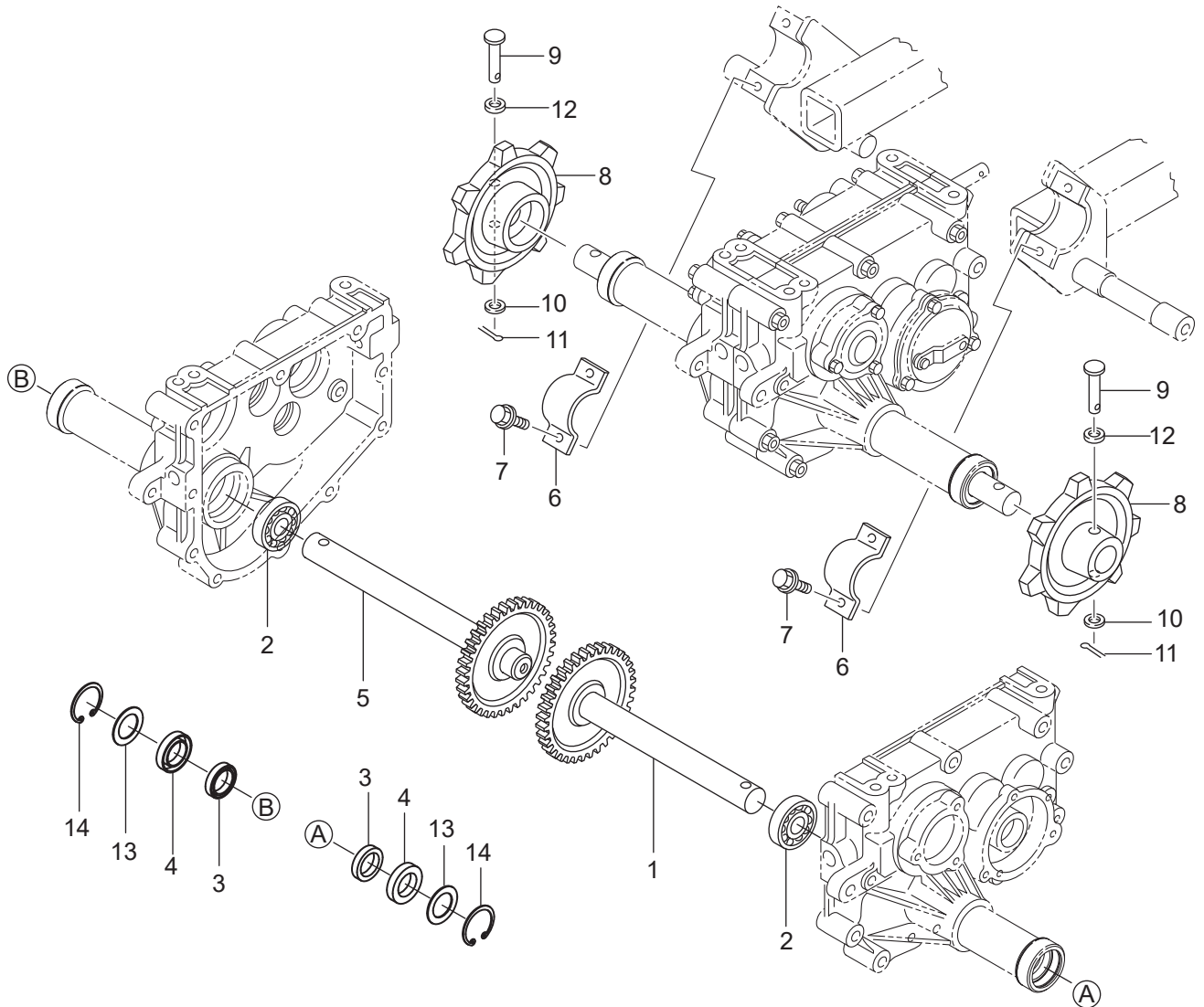
符号	部品コード	部品名称	個数	備考	小売単価
1	ZA0337-110-024-0	バックカウンタシャフト(A)	1		
2	ZA0630-110-019-0	ギヤ(R-35)	1		
3	ZA0630-110-021-0	カラ- (74.1)	1		
4	ZA0630-110-022-2	ギヤ(R-50)	1		
5	ZA1122-280-013-0	R.B.B(6202)	2		
6	ZAV744-115-300-7	オイルシール	1	TC15307	
7	ZA0317-110-012-1	サイドクラツチシャフト(195)	1		
8	ZA0317-110-013-1	センターギヤ(195)	1		
9	ZAV705-140-037-0	Cカゝ外メワ(アナ)	2	37	
10	ZA0337-110-012-0	クラツチギヤ(250)	2		
11	ZA3740-111-023-0	ソウコウクラツチスプリング	2		
12	ZA3740-111-024-0	ソウコウクラツチスプリングウケ	2		
13	ZA1122-280-015-0	R.B.B(6203)	2		
14	ZA0317-110-015-0	プレーキメタル	2	ホルダー	
15	ZA0339-181-332-1	ロックフランジホルトM8X18	6		

1. ギヤボックス関係(その4)



符号	部品コード	部品名称	個数	備考	小売単価
1	ZA0339-181-341-1	ソウコウシフトアーム(XGH)	2		
2	ZA0343-110-014-0	ソウコウシフトアームピン	2		
3	ZA2703-101-020-0	シフトカラー	4		
4	ZA3740-111-029-0	サイドクラッチアシユロッド	2		
5	ZA0472-110-012-0	サイドクラッチアーム(L)	1	ホルダー	
6	ZA0472-110-013-0	サイドクラッチアーム(R)	1	ホルダー	
7	ZA3517-501-002-1	クラッチガイドピン	1		
8	ZAV500-103-002-0	ワリピン	1	3X20	
9	ZA0630-110-023-0	チェンジシフトロッド(RX)	1		
10	ZA0630-110-024-0	チェンジシフト(RX)	1		
11	ZA1122-231-016-0	スプリング(HC020)	1		
12	ZAV682-200-000-8	スチールボール	1	28キュウ 1/4	
13	ZA0337-110-400-1	チェンジアーム(A)COMP	1		
14	ZA0337-110-500-1	ブレーキ(62)ASSY	1		
15	ZA0337-110-051-1	ブレーキパッキン	1		
16	ZAV704-140-014-0	Cカ外メワ(ジク)	1	14	
17	ZA0339-181-391-0	フランジホルトM8X16-6.8	3		

1. ギヤボックス関係(その5)



符号	部品コード	部品名称	個数	備考	小売単価
1	ZA0337-187-240-0	ホイルシャフト(RH)COMP	1		
2	ZA1122-280-022-0	R.B.B(6205)	2		
3	ZAV744-125-350-7	オイルシール	2	TC25357	
4	ZAV744-125-400-8	オイルシール	2	TC25408	
5	ZA0630-182-280-0	ホイルシャフト653(R)COMP	1		
6	ZA0331-210-213-1	パイプウケガネ	2	ホルダー	
7	ZAV211-261-002-5	コガタホルト(S)	4	M10X25	
8	ZA0383-131-011-0	スプロケット(7X60)	2	ホルダー	
9	ZA0317-120-012-0	ピン(10X54)	2		
10	ZAV411-260-010-0	ミガキサガネ	2	10	
11	ZAV500-762-501-5	ワリピン	2	2.5X15	
12	ZA8935-001-062-0	メタルサガネ	2		
13	ZA0672-785-026-0	サガネ(26X40X1.2)	2		
14	ZAV705-140-040-0	Cガ外メワ(アナ)	2	40	