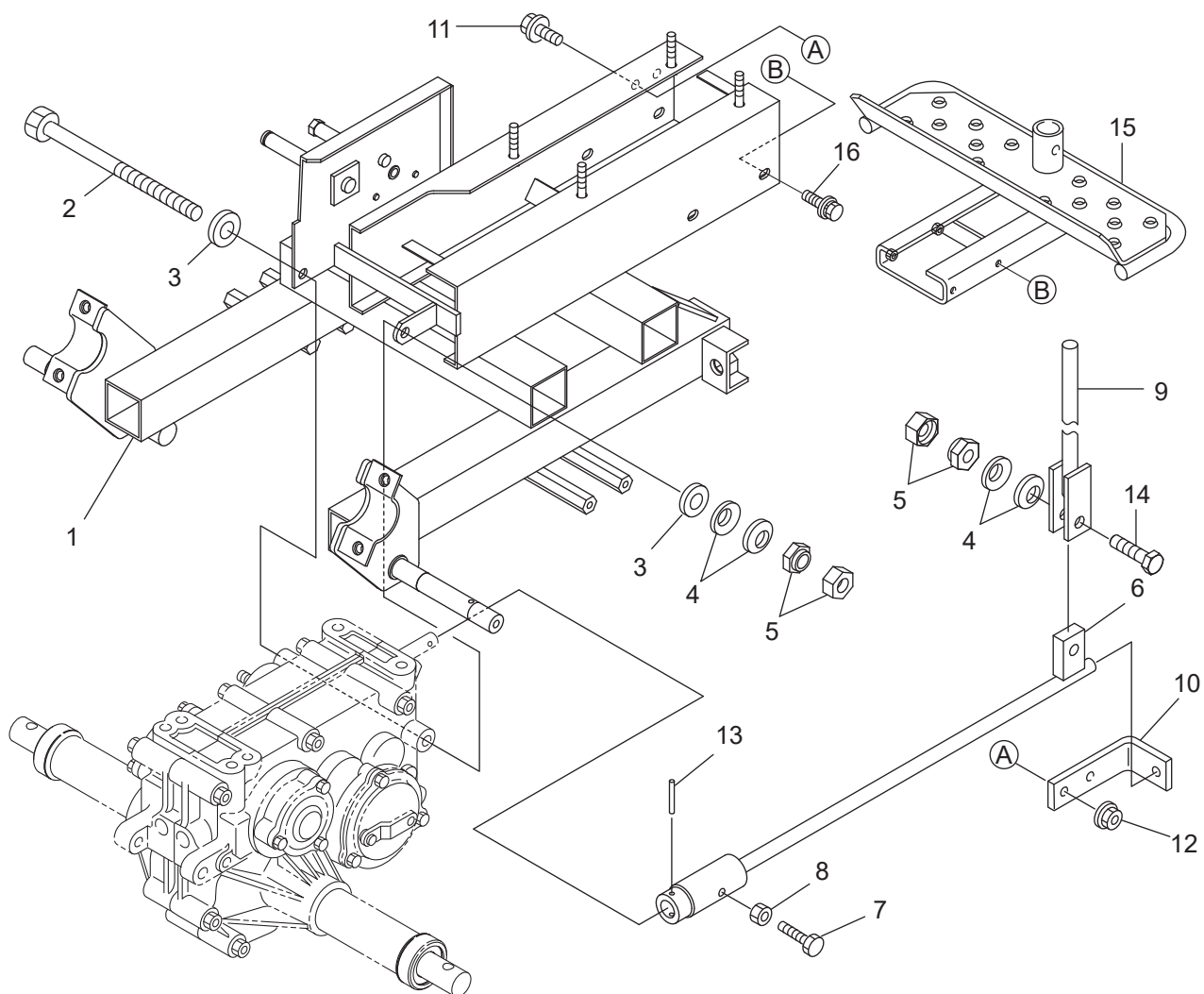
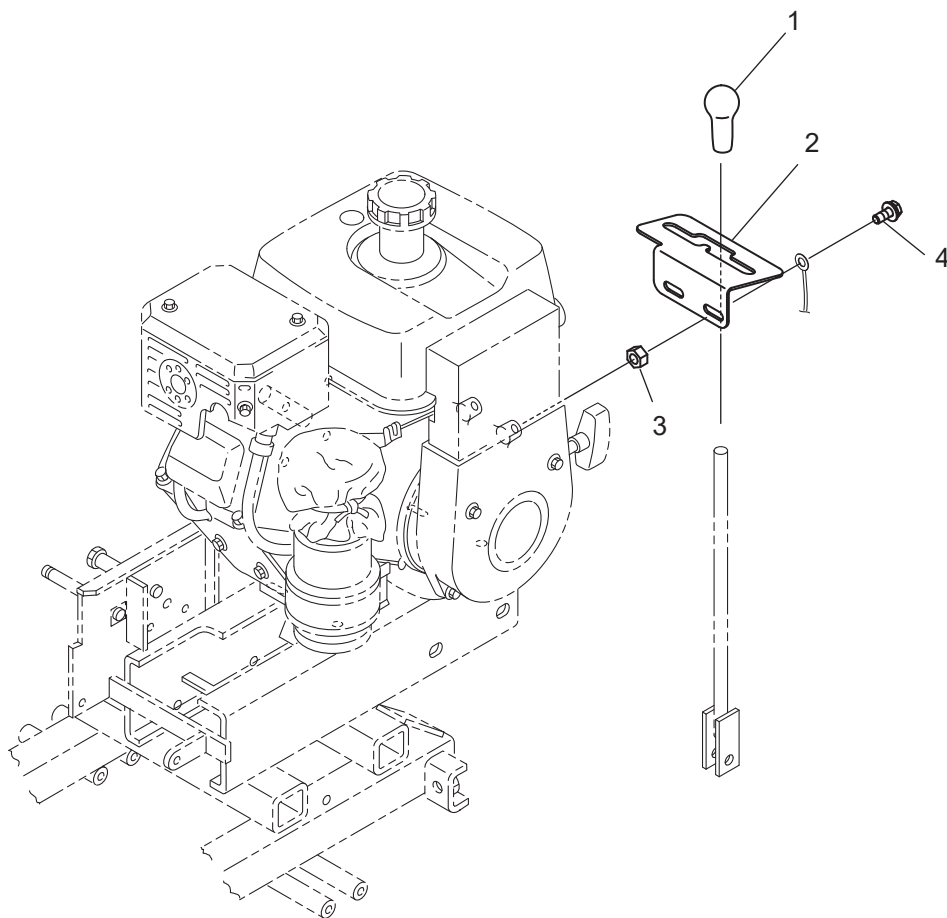


2. フレーム関係(その1)



符号	部品コード	部品名称		個数	備考	小売単価
1	ZA0630-211-200-0	フレーム(RX-653)COMP		1	ホルダー	
2	ZAV201-261-017-0	コガタホルト	M10X170	1		
3	ZAV411-260-010-0	ミキサガネ	10	2		
4	ZA3911-550-015-0	サラハネ(10)		4		
5	ZA0630-610-014-0	ハードロックナット(M10)		2		
6	ZA0630-230-200-3	チェンジレバーCOMP		1	ローズレット*	
7	ZA4175-402-004-0	プーリセットホルト		1		
8	ZAV304-260-008-0	コガタナット	ホルダー 2シユ M8	1		
9	ZA0630-230-210-0	チェンジレバー(B)COMP		1	ローズレット*	
10	ZA0630-230-011-0	チェンジロッドウケ		1	ホルダー	
11	ZAV211-360-802-5	コガタホルト(SP)	M8X25	2		
12	ZAV363-260-008-0	コガタサラハネツキナット	2シユ M8	2		
13	ZAV580-140-402-8	スプリングピン(W)	4X28	1		
14	ZA0630-610-013-0	ナイフセットホルト(M10X36)		1		
15	ZA0630-770-200-0	ステップCOMP		1	ホルダー	
16	ZAV211-360-802-0	コガタホルト(SP)	M8X20	4		

2. フレーム関係(その2)



符号	部品コード	部品名称	個数	備考	小売単価
1	ZA3517-105-004-0	レバーニギリ	1		
2	ZA0630-230-012-1	チェンジガイド	1	ホルダー	
3	ZAV304-260-010-0	コガタナツ	2	2シユ M10	
4	ZAV211-360-802-5	コガタボルト(SP)	2	M8X25	