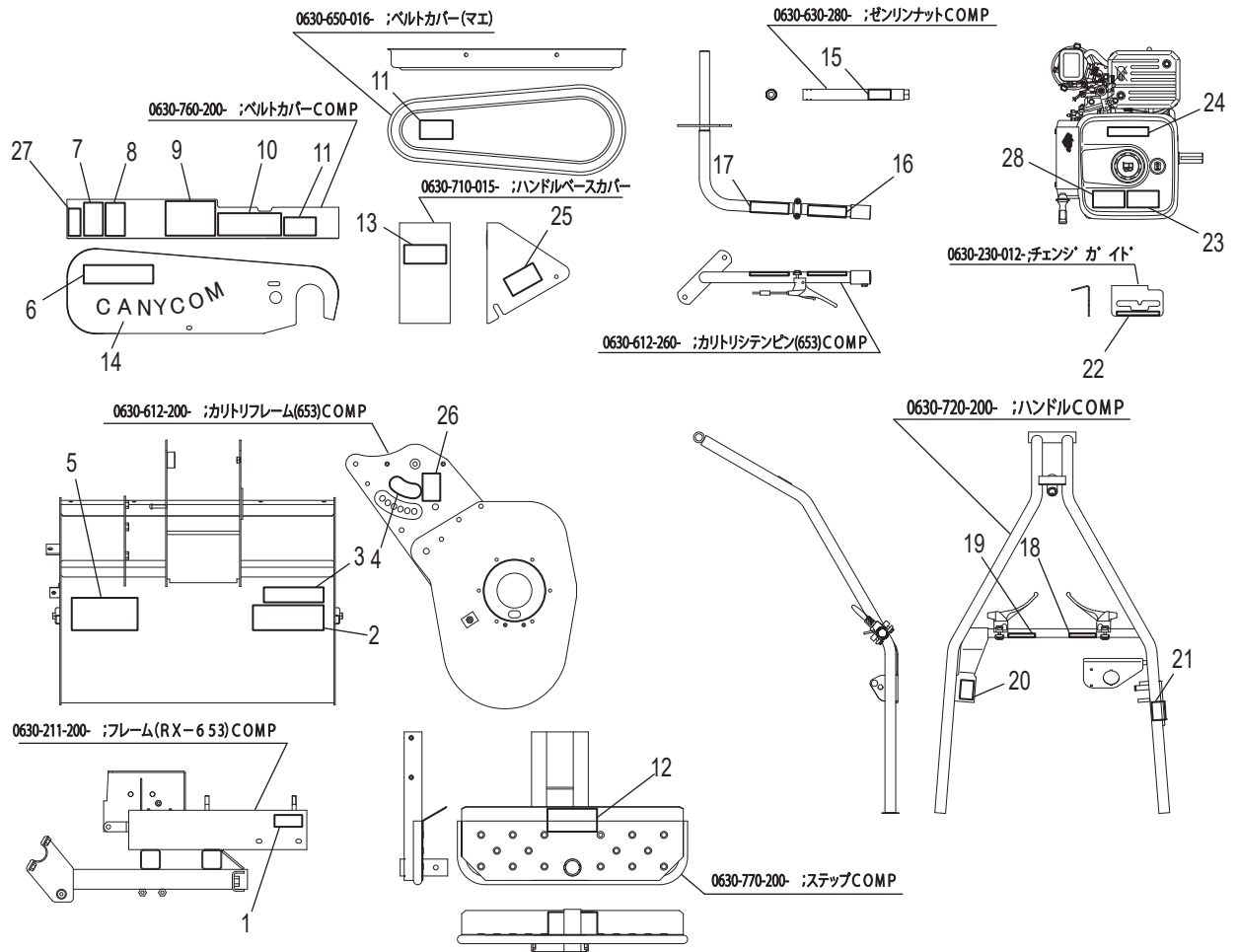
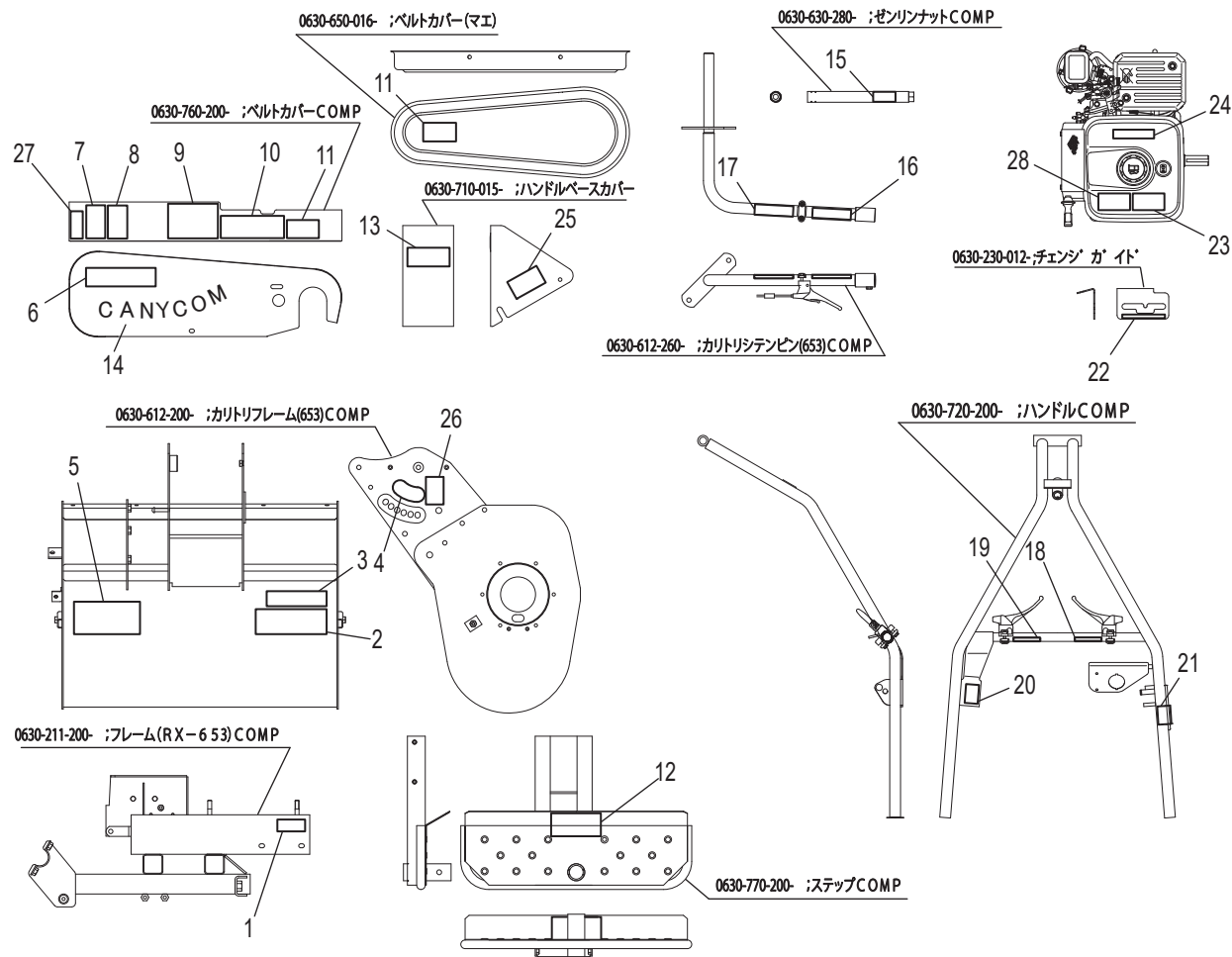


9. ラベル関係 (その1)



符号	部品コード	部品名称	個数	備考	小売単価
1	ZA0630-912-016-0	キシマーク(CG82)	1		
2	ZA0630-920-024-0	ラベル(キケン/カリハカバー)	1		
3	ZA0612-910-025-0	ラベル(ケイコク/カリハ)	1		
4	ZA0630-920-015-1	ラベル(カトリイチ)	1		
5	ZA0630-920-023-0	ラベル(カトリプレート)	1		
6	ZA0453-910-027-0	ラベル(チュウイ/トリセツ)	1		
7	ZA0438-910-024-0	ラベル(キケン/キヨウアツ)	1		
8	ZA0453-910-021-0	ラベル(キケン/ロカタ)	1		
9	ZA0630-920-025-0	ラベル(ケイコク/アユミ)	1		
10	ZA0630-910-017-0	ラベル(メンテナンスRX653)	1		
11	ZA0329-910-034-0	ラベル(ケイコク/プーリカイト)	2		
12	ZA0438-910-025-0	ラベル(チュウイ/ジユウシヤ)	1		
13	ZA0630-912-012-0	ラベル(クサナキ)	1		
14	ZA0630-912-013-0	マーク(キャニコム)	1		
15	ZA0630-920-019-0	ラベル(カリタカサ)	1		
16	ZA0630-920-022-0	ラベル(カトリレバー)	1		
17	ZA0630-920-018-0	ラベル(カトリハンドル)	1		
18	ZA0630-910-016-0	ラベル(ジョウケ/レバー)	1		
19	ZA0630-920-017-0	ラベル(ハンドルセンカイ)	1		
20	ZA0630-910-022-0	ソウコウクラッチマーク(RX)	1		

9. ラベル関係 (その2)



符号	部品コード	部品名称	個数	備考	小売単価
21	ZA0630-910-023-0	サキョウクラッチマーク(RX)	1		
22	ZA0630-920-014-1	ラベル(チェンジ)	1		
23	ZA0166-916-011-0	ラベル(キケン/エンジン)	1		
24	ZA0630-911-014-0	Eラベル(PL)	1		
25	ZA0630-911-013-0	ラベル(チュウイ/カトリラツカ)	1		
26	ZA0630-920-026-0	ラベル(チュウイ/イトウ)	1		
27	ZA0631-921-012-0	ラベル(キケン/イトウ)	1		
28	ZA0630-910-021-0	ラベル(キケン/キュウユ)	1		