

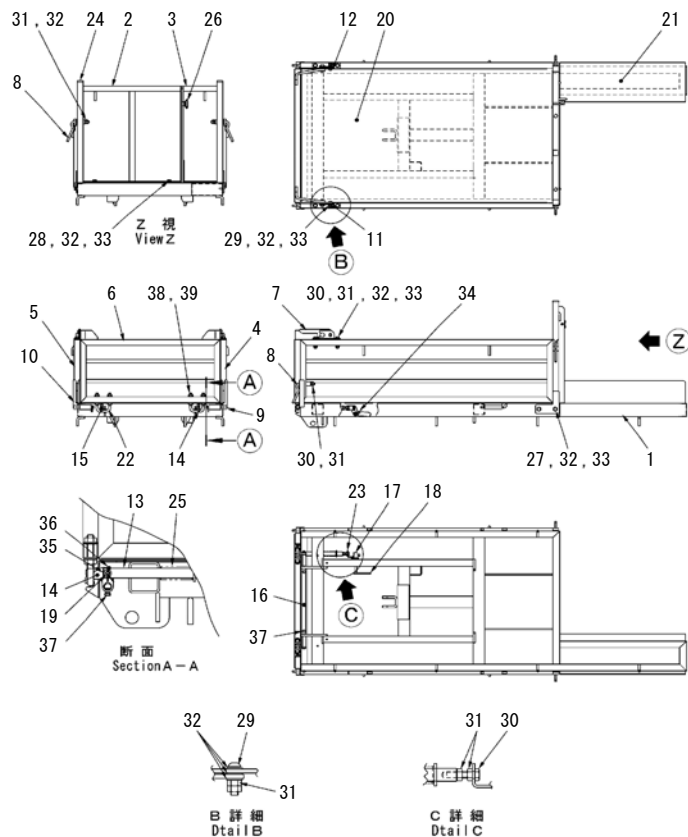
**CANYCOM**

# PARTS LIST

## S9



図番号01-01-00 荷台Ass'y



PV95901

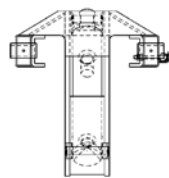
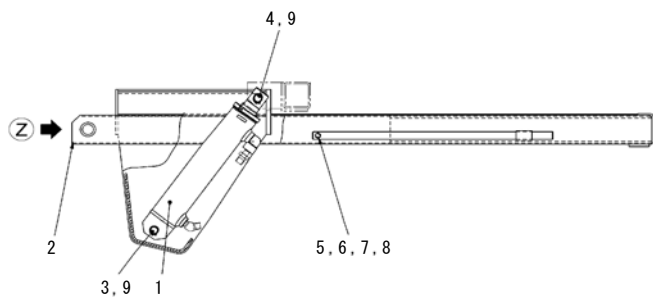
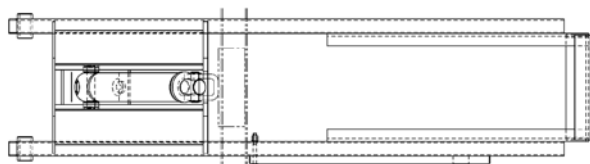
IDX	品番	品名	個数	適用号機	備考
1	915-1156100	荷台	1	L0001~	
2	915-3335200	ゲート、左側	1	L0001~	
3	915-3335300	ゲート、右側	1	L0001~	
4	915-3335400	あおり、左側	1	L0001~	
5	915-3335500	あおり、右側	1	L0001~	
6	915-3335600	あおり、後方	1	L0001~	
7	915-4455100	後側あおりロックピン	2	L0001~L0397	
7	915-4641500	後側あおりロックピン	2	L0398~	
8	915-4455200	側方あおりロック	4	L0001~	
9	915-4455300	側方あおりヒンジ (1)	1	L0001~	
10	915-4455400	側方あおりヒンジ (2)	1	L0001~	
11	915-4457600	後方あおりヒンジ (1)	1	L0001~	
12	915-4457700	後方あおりヒンジ (2)	1	L0001~	
13	915-4455800	ゲートロックピン	1	L0001~	
14	915-4455900	ゲートロック (1)	1	L0001~	
15	915-4456000	ゲートロック (2)	1	L0001~	
16	915-4456100	ゲートロックカラー	1	L0001~	
17	915-4456200	ゲートロックレバー (1)	1	L0001~	
18	915-4456300	ゲートロックレバー (2)	1	L0001~	
19	915-4456600	ゲートロック支点ピン	1	L0001~	
20	915-4455600	荷台マット (1)	1	L0001~	
21	915-4455700	荷台マット (2)	1	L0001~	
22	915-4459900	Uボルト	2	L0001~	
23	915-4460000	ゲートロックレバー (3)	1	L0001~	
24	27420-02511	角中栓	2	L0001~	
25	915-4463600	圧縮コイルバネ	1	L0001~	
26	350-4405000	三角つまみ (大)	1	L0001~	
27	21015M08020	六角ボルト (M8X20)	2	L0001~	
28	21012M08025	六角ボルト (M8X25)	2	L0001~	
29	21854-08030	六角穴付ボタンボルト (M8X30)	2	L0001~	
30	21012M08045	六角ボルト (M8X45全ネジ)	5	L0001~	
31	21211M08210	六角ナット (M8)	18	L0001~	
32	21741M08006	平座金 (M8)	21	L0001~	
33	21711M08002	バネ座金 (M8)	8	L0001~	
34	21079-06010	六角穴付ボルト (M6X10)	1	L0001~	
35	21741M06006	平座金 (M6)	2	L0001~	
36	21630-06000	ｽﾀﾝﾄﾞﾋﾟﾝ(φ6用)	2	L0001~	
37	21012M06008	六角ボルト (M6X8)	2	L0001~	
38	21211M10210	六角ナット (M10)	8	L0001~	
39	21741M10006	平座金 (M10)	8	L0001~	

01 LD09  
000003

01 LD09  
ダンブAss'y

図番号02-01-00 ダンブAss'y

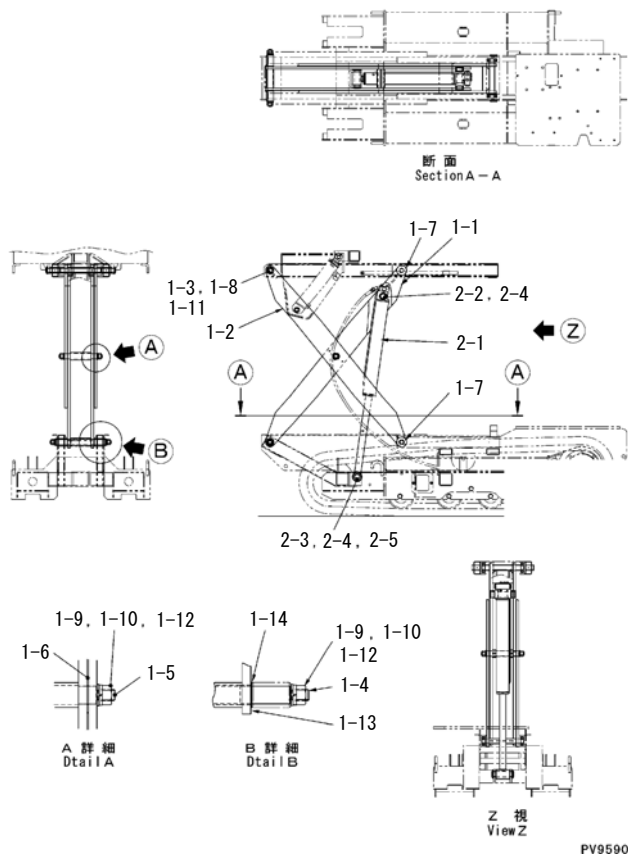
IDX	品番	品名	個数	適用号機	備考
1	S915-G153300	ダンブシリンダ	1	X00001~	
2	915-2156900	荷台フレーム	1	X00001~	
3	915-4456800	ダンブシリンダヘッドピン	1	X00001~	
4	915-4456900	ダンブシリンダロッドピン	1	X00001~	
5	915-4455500	ストッパー	1	X00001~	
6	21012M06065	六角ボルト (M6X65)	1	X00001~	
7	21211M06210	六角ナット (M6)	2	X00001~	
8	21741M06006	平座金 (M6)	2	X00001~	
9	21911-01502	スナップリング (軸用、呼び15)	4	X00001~	



Z 視  
View Z

PV95903

図番号03-01-00 リフトAss'y



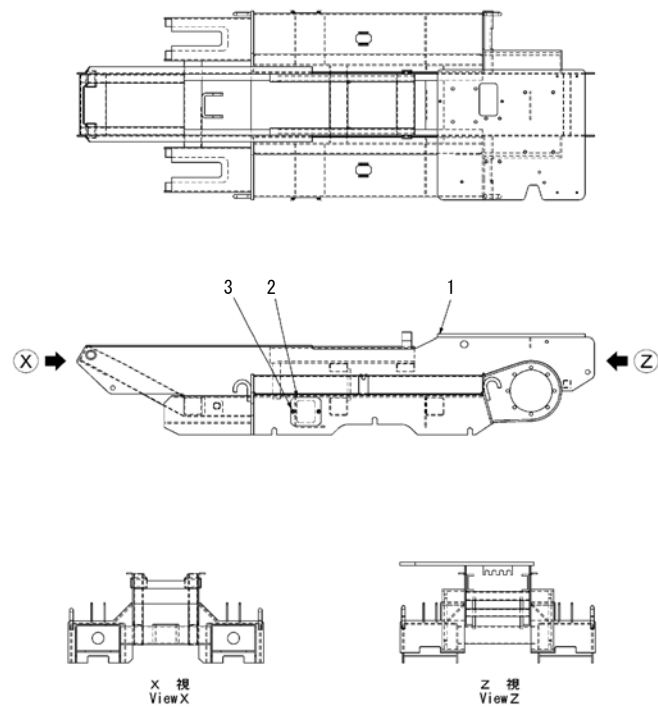
IDX	品番	品名	個数	適用号機	備考
1-1	915-3336000	リフトアーム (1)	1	L0001~	
1-2	915-3336100	リフトアーム (2)	1	L0001~	
1-3	915-4457000	リフトピン (1)	1	L0001~	
1-4	915-4457100	リフトピン (2)	1	L0001~	
1-5	915-4457200	リフトセンタピン	1	L0001~	
1-6	915-4457300	スペーサ	2	L0001~	
1-7	25016-06204	ベアリング	4	L0001~	
1-8	21911-02002	スナップリング (軸用、呼び20)	2	L0001~	
1-9	21241M16410	六角ナット (M16細目)	4	L0001~	
1-10	21741M16004	平座金 (M16)	4	L0001~	
1-11	21741M20002	平座金 (M20)	2	L0001~	
1-12	21711M16002	バネ座金 (M16)	4	L0001~	
1-13	915-4457800	スペーサ	AR	L0001~	
1-14	25512-02515	DUブッシュ	2	L0001~	
2-1	S915-G153200	リフトシリンダ	1	L0001~	L0417
2-1	S915-F3013000	リフトシリンダ	1	L0418~	
2-2	915-4457400	リフトシリンダヘッドピン	1	L0001~	
2-3	915-4457500	リフトシリンダロッドピン	1	L0001~	
2-4	21911-02502	スナップリング (軸用、呼び25)	4	L0001~	
2-5	21741M25002	平座金 (M24)	2	L0001~	

01 LD09  
000005

01 LD09  
トラックフレームAss'y (フレームAss'y)

IDX	品番	品名	個数	適用号機	備考
1	915-3340000	トラックフレーム	1	X00001~	
2	329-4286700	グリースシリンダ用カバー	2	X00001~	
3	21A12M06012	座金付ボルト (M6X12)	4	X00001~	

図番号04-01-00 トラックフレームAss'y (フレームAss'y)



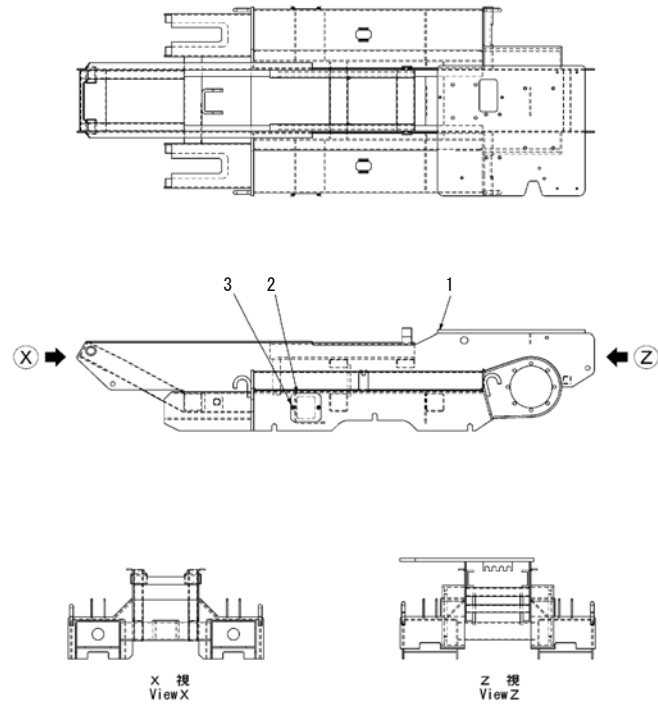
PV95905

01 LD09  
000004A

01 LD09  
トラックフレームAss'y (フレームAss'y) (#L0383-)

IDX	品番	品名	個数	適用号機
1	915-3340000	トラックフレーム	1	SN:L0383--
2	329-4286700	グリースシリンダ用カバー	2	SN:L0383--
3	21A12M06012	座金付ボルト (M6×12)	4	SN:L0383--

図番号04-01-00 トラックフレームAss'y (フレームAss'y)



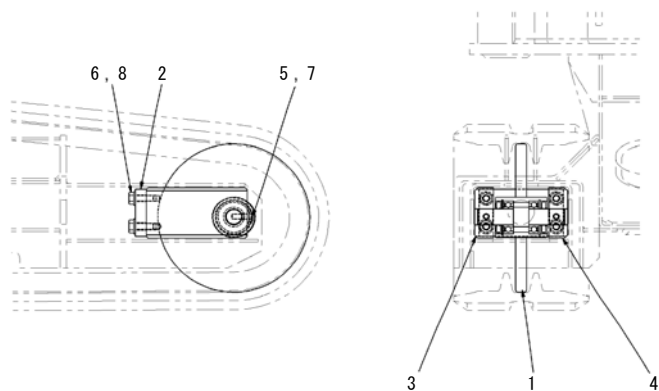
PV95905

01 LD09  
000006

01 LD09  
トラックフレームAss'y (フロントアイドラAss'y)

図番号04-02-00 トラックフレームAss'y (フロントアイドラAss'y)

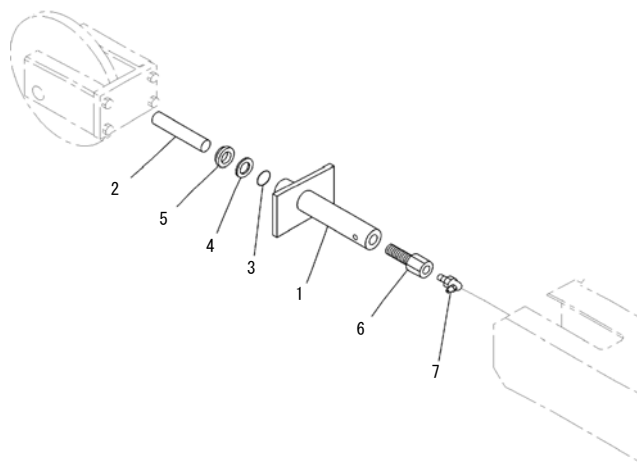
IDX	品番	品名	個数	適用号機	備考
1	329S36100000	アイドラ	1	X00001~	
2	329-4281100	プレート (A)	1	X00001~	
3	353-4950500	プレート (B-1)	1	X00001~	
4	353-4950600	プレート (B-2)	1	X00001~	
5	21029-08025	六角ボルト (M8X25)	2	X00001~	
6	21029-10030	六角ボルト (M10X30)	4	X00001~	
7	21781-08002	ハードワッシャ (GT-LH8)	2	X00001~	
8	21781-10002	ハードワッシャ (GT-LH10)	4	X00001~	



PV95601

図番号04-03-00 トラックフレームAss'y (グリースシリンダAss'y)

IDX	品番	品名	個数	適用号機	備考
1	329S33300000	グリースシリンダAss'y	2	X00001~	
1	329S33301000	・シリンダ	1	X00001~	
2	329S33302000	・ロッド	1	X00001~	
3	329S33303000	・リング (1B-P25)	1	X00001~	
4	329S33304000	・バックアップリング (T2-P25)	1	X00001~	
5	329S33305000	・ダストシール (DSI-25)	1	X00001~	
6	329S33306000	・バルブAss'y	1	X00001~	
7	329S33307000	・グリースニップル (C形)	1	X00001~	



PV95733

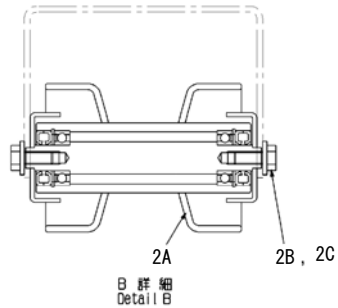
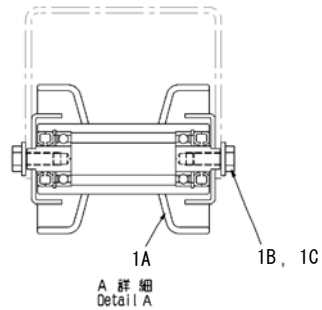
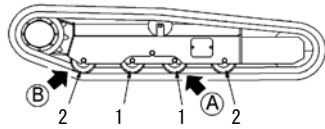


01 LD09  
000008

01 LD09  
トラックフレームAss'y (トラックローラAss'y)

図番号04-04-00 トラックフレームAss'y (トラックローラAss'y)

IDX	品番	品名	個数	適用号機	備考
1	329-2030500	トラックローラAss'y	4	X00001~	
1A	329S36000000	・トラックローラ	1	X00001~	
1B	21029-10025	・六角ボルト (M10X25)	2	X00001~	
1C	21781-10002	・ハードワッシャ (GT-LH10)	2	X00001~	
2	329-2030500	トラックローラAss'y (150L)	4	X00001~	
2A	353S66100000	・トラックローラ	1	X00001~	
2B	21029-10025	・六角ボルト (M10X25)	2	X00001~	
2C	21781-10002	・ハードワッシャ (GT-LH10)	2	X00001~	



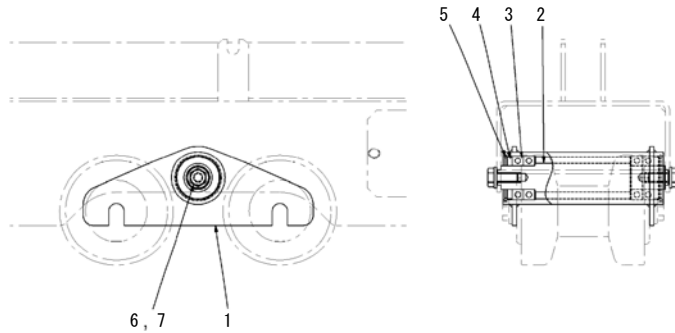
PV95614

01 LD09  
000009

01 LD09  
トラックフレームAss'y (タンデムトラックローラAss'y)

図番号04-05-00 トラックフレームAss'y (タンデムトラックローラAss'y)

IDX	品番	品名	個数	適用号機	備考
1	353-3210300	タンデムAss'y	2	X00001~	
1	353-3208400	・アーム	1	X00001~	
2	353-3199800	・アーム用ピン	1	X00001~	
3	25012-06005	・ベアリング (6005ZZ)	4	X00001~	
4	26018-25455	・オイルシール	2	X00001~	
5	21911-04704	・スナップリング (穴用、呼び47)	2	X00001~	
6	21019-10025	・六角ボルト (M10X25)	2	X00001~	
7	21781-10002	・ハードワッシャ (GT-LH10)	2	X00001~	



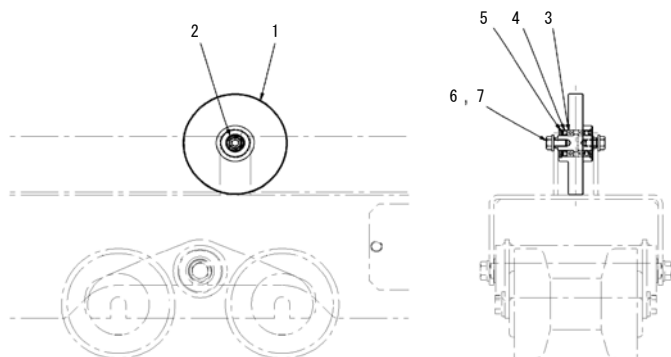
PV95602

01 LD09  
000010

01 LD09  
トラックフレームAss'y (キャリアローラAss'y)

図番号04-06-00 トラックフレームAss'y (キャリアローラAss'y)

IDX	品番	品名	個数	適用号機	備考
1	353-3210400	キャリアローラAss'y	2	X00001~	
1	353-3199700	・キャリアローラ	1	X00001~	
2	353-4432800	・ローラ用ピン	1	X00001~	
3	25012-06903	・ベアリング (6903ZZ)	2	X00001~	
4	26018-17305	・オイルシール	2	X00001~	
5	21911-03004	・スナップリング (穴用、呼び30)	2	X00001~	
6	21019-08015	・六角ボルト (M8X15)	2	X00001~	
7	21741-08008	・ハードワッシャ (GT-LH8)	2	X00001~	



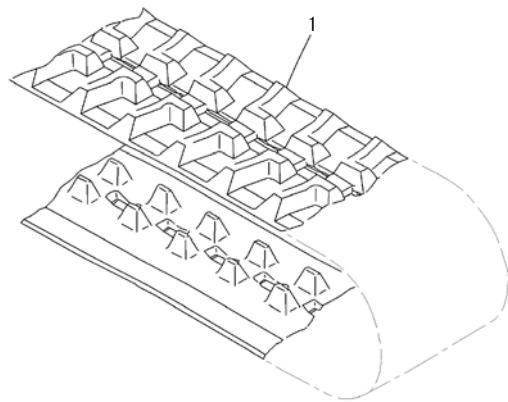
PV95603

01 LD09  
000011

01 LD09  
トラックフレームAss'y (トラックシューAss'y)

IDX	品番	品名	個数	適用号機	備考
1	353S63400000	ゴムクローラ (黒)	2	X00001~	
1	353S67300000	ゴムクローラ (白) (オプション)	2	X00001~	

図番号04-07-00 トラックフレームAss'y (トラックシューAss'y)



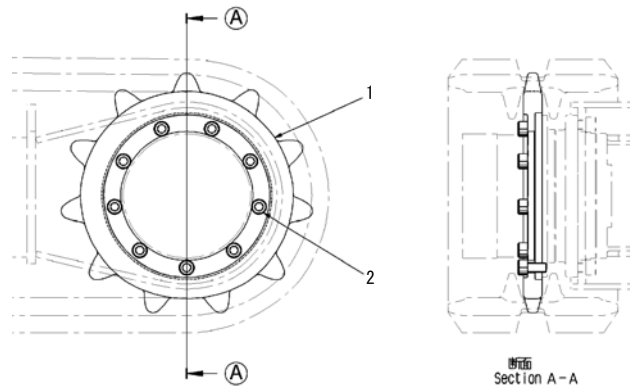
PV95209

01 LD09  
000012

01 LD09  
トラックフレームAss'y (スプロケットAss'y)

IDX	品番	品名	個数	適用号機	備考
1	329S57700000	スプロケット	2	X00001~	
2	21079-10020	六角穴付ボルト (M10X20)	18	X00001~	

図番号04-08-00 トラックフレームAss'y (スプロケットAss'y)



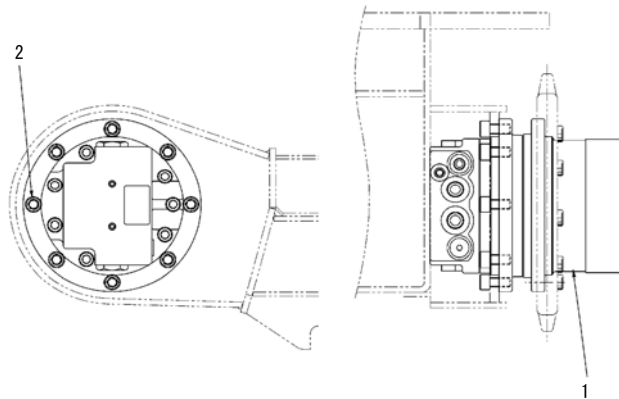
PV95632

01 LD09  
000013

01 LD09  
トラックフレームAss'y (走行モータAss'y)

IDX	品番	品名	個数	適用号機	備考
1	S915-G152700	走行モータ (不二越PHV-120)	2	X00001~	
2	21079-10020	六角穴付ボルト (M10X20)	18	X00001~	

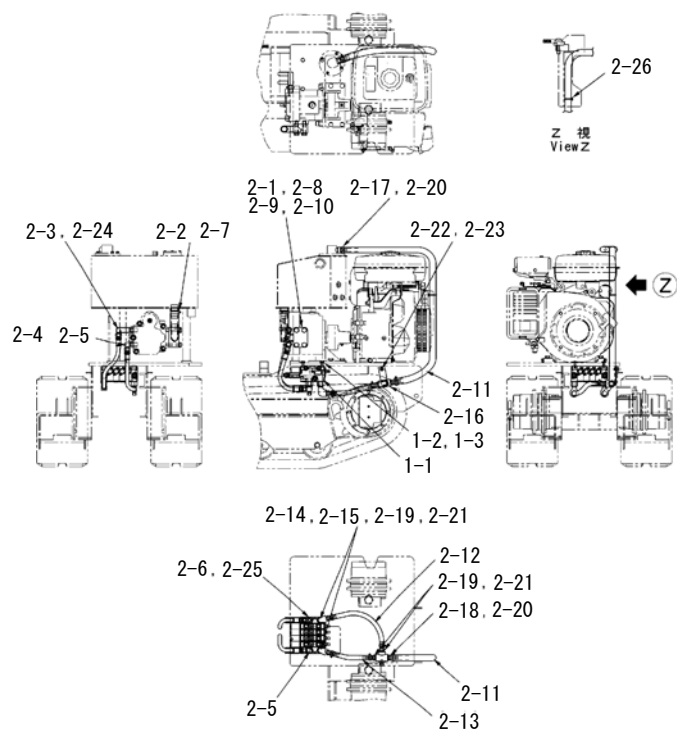
図番号04-09-00 トラックフレームAss'y (走行モータAss'y)



PV95906

油圧配管・バルブAss'y (ポンプ・タンクラインAss'y)

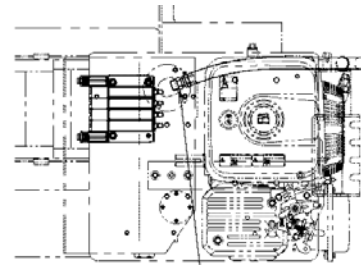
図番号05-01-00 油圧配管・バルブAss'y (ポンプ・タンクラインAss'y)



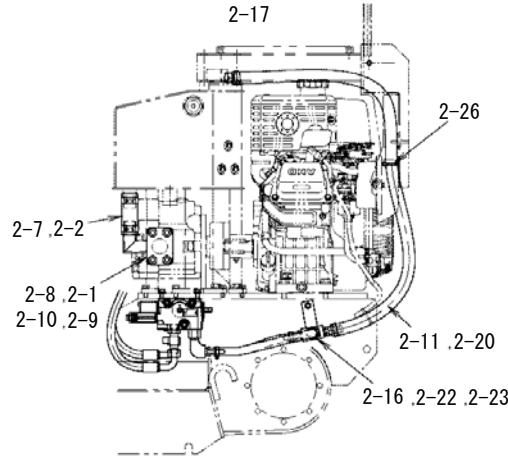
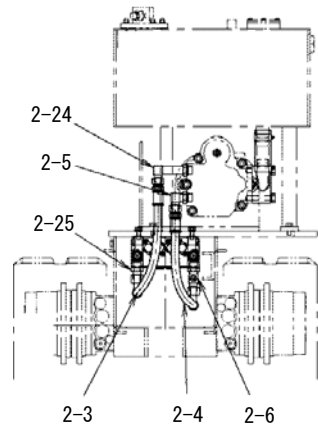
PV95907

IDX	品番	品名	個数	適用号機	備考
1-1	S915-G152600	コントロールバルブ	1	X00001~	
1-2	21015M08020	六角ボルト (M8X20)	4	X00001~	
1-3	21711M08002	バネ座金 (M8)	4	X00001~	
2-1	350-3172600	サクシヨンブロック	1	X00001~	
2-2	22813-25009	サクシヨンホース (25X90L)	1	X00001~	
2-3	22750-85038	P1ホース (NMP210 6X380L)	1	X00001~	
2-4	22750-85033	P2ホース (NWP210 6X330L)	1	X00001~	
2-5	22611-11135	ホースアダプタ	2	X00001~	
2-6	22611-11853	ホースアダプタ	1	X00001~	
2-7	22972-04000	ジュビリーバンド (1X-40)	2	X00001~	
2-8	26210-20390	Oリング (P39-1B)	1	X00001~	
2-9	21012M10055	六角ボルト (M10X55)	4	X00001~	
2-10	21711M10002	バネ座金 (M10)	4	X00001~	
2-11	22813-15095	リターンホース (1) (15X950L)	1	X00001~	
2-12	22813-09033	リターンホース (2) (9X330L)	1	X00001~	
2-13	22813-09021	リターンホース (3) (9X210L)	1	X00001~	
2-14	22611-11855	ホースアダプタ	2	X00001~	
2-15	22011-04550	低圧用継手	2	X00001~	
2-16	915-4458600	ティー	1	X00001~	
2-17	22951-06170	タケノコ継手	1	X00001~	
2-18	22951-05170	タケノコ継手	1	X00001~	
2-19	22951-05105	タケノコ継手	4	X00001~	
2-20	22972-03000	ジュビリーバンド (1A-30)	2	X00001~	
2-21	22972-02000	ジュビリーバンド (00-20)	4	X00001~	
2-22	21012M08015	六角ボルト (M8X15)	1	X00001~	
2-23	21711M08002	バネ座金 (M8)	1	X00001~	
2-24	22611-12235	ホースアダプタ	1	X00001~	
2-25	22611-11333	ホースアダプタ	1	X00001~	
2-26	28911-10150	結束バンド (CV-150B)	1	X00001~	

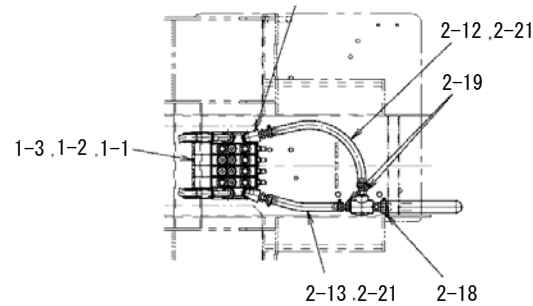
IDX	品番	品名	個数	適用号機
1-1	S915-G152600	コントロールバルブ	1	SN:L0383--
1-2	21015M08020	六角ボルト (M8×20)	3	SN:L0383--
1-3	21711M08002	バネ座金 (M8)	3	SN:L0383--
2-1	350-3172600	サクシヨンブロック	1	SN:L0383--
2-2	22913-25009	サクシヨンホース (25×90L)	1	SN:L0383--
2-3	22750-A5036	P1ホース (NWP210 9-360L)	1	SN:L0383--
2-4	22750-A5034	P2ホース (NWP210 9-340L)	1	SN:L0383--
2-5	22611-11150	ホースアダプタ	1	SN:L0383--
2-6	S915J2993000	TEE	1	SN:L0383--
2-7	22972-04000	ジュビリーバンド (1X-40)	2	SN:L0383--
2-8	26210-20390	Oリング (P39-1B)	1	SN:L0383--
2-9	21012M10055	六角ボルト (M10×55)	4	SN:L0383--
2-10	21711M10002	バネ座金 (M10)	4	SN:L0383--
2-11	22813-15092	リターンホース (1) (15×920L)	1	SN:L0383--
2-12	22813-09033	リターンホース (2) (9×330L)	1	SN:L0383--
2-13	22813-09021	リターンホース (3) (9×210L)	1	SN:L0383--
2-14	22611-11855	ホースアダプタ	2	SN:L0383--
2-15	22011-04550	低圧用継手	2	SN:L0383--
2-16	915-4458600	ティー	1	SN:L0383--
2-17	22951-06170	タケノコ継手	1	SN:L0383--
2-18	22951-05170	タケノコ継手	1	SN:L0383--
2-19	22951-05105	タケノコ継手	4	SN:L0383--
2-20	22972-03000	ジュビリーバンド (1A-30)	2	SN:L0383--
2-21	22972-02000	ジュビリーバンド (00-20)	4	SN:L0383--
2-22	21012M08015	六角ボルト (M8×15)	1	SN:L0383--
2-23	21711M08002	バネ座金 (M8)	1	SN:L0383--
2-24	22611-12250	ホースアダプタ	1	SN:L0383--
2-25	22611-11050	ホースアダプタ	1	SN:L0383--
2-26	28911-10150	結束バンド (CV-150B)	1	SN:L0383--



2-17



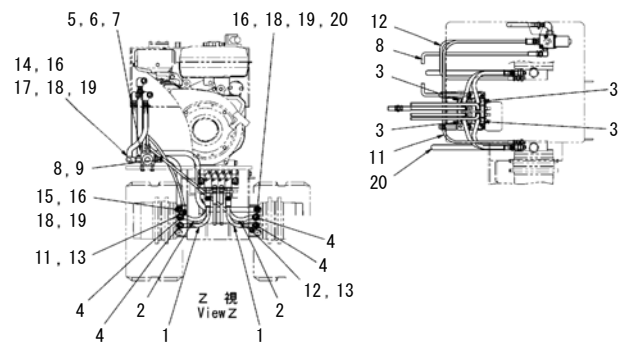
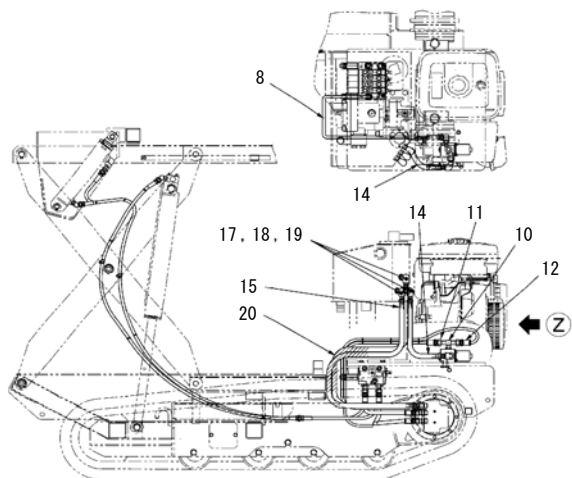
2-14, 2-15, 2-19



SAM09350



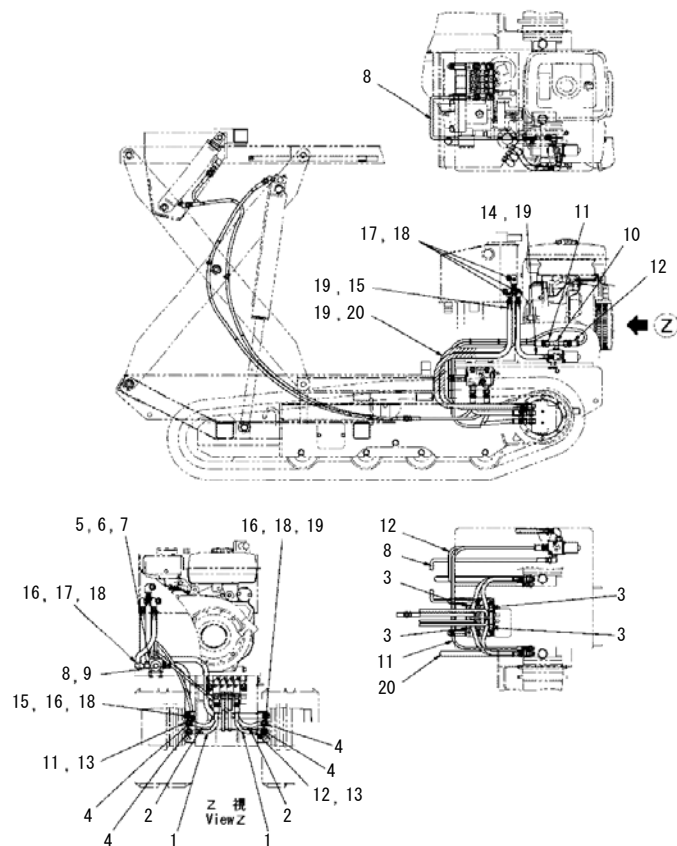
図番号05-03-00 油圧配管・バルブAss'y (走行ラインAss'y)



PV95908

IDX	品番	品名	個数	適用号機	備考
1	22750-85032	前進用ホース (NWP210 6X315L)	2	X00001~	
2	22750-85034	後進用ホース (NWP210 6X335L)	2	X00001~	
3	22611-11033	ホースアダプタ	4	X00001~	
4	22611-11035	ホースアダプタ	4	X00001~	
5	349S55200000	2速切換ソレノイドバルブ	1	X00001~	
6	21012M06020	六角ボルト (M6X20)	2	X00001~	
7	21711M06002	バネ座金 (M6)	2	X00001~	
8	22771-82074	PPホース (N173-03X740L)	1	X00001~	
9	22611-11133	ホースアダプタ	1	X00001~	
10	22611-12833	ホースアダプタ	1	X00001~	
11	22771-H1084	2速切換ホース (右) (N173-02X840L)	1	X00001~	
12	22711-H1113	2速切換ホース (左) (N173-02X1130L)	1	X00001~	
13	22611-11011	ホースアダプタ	2	X00001~	
14	22813-06036	2速切換ドレンホース (6X360L)	1	X00001~	
15	22813-06085	走行ドレンホース (左) (6X850L)	1	X00001~	
16	22611-11833	ホースアダプタ	3	X00001~	
17	22011-04330	低圧用継手	4	X00001~	
18	22951-03070	タケノコ継手	6	X00001~	
19	22973-00600	クレセントクランプ (RS8006)	6	X00001~	
20	22813-06101	走行ドレンホース (右) (6X1010L)	1	X00001~	

図番号05-03-00 油圧配管・バルブAss'y (走行ラインAss'y)



SAM09360

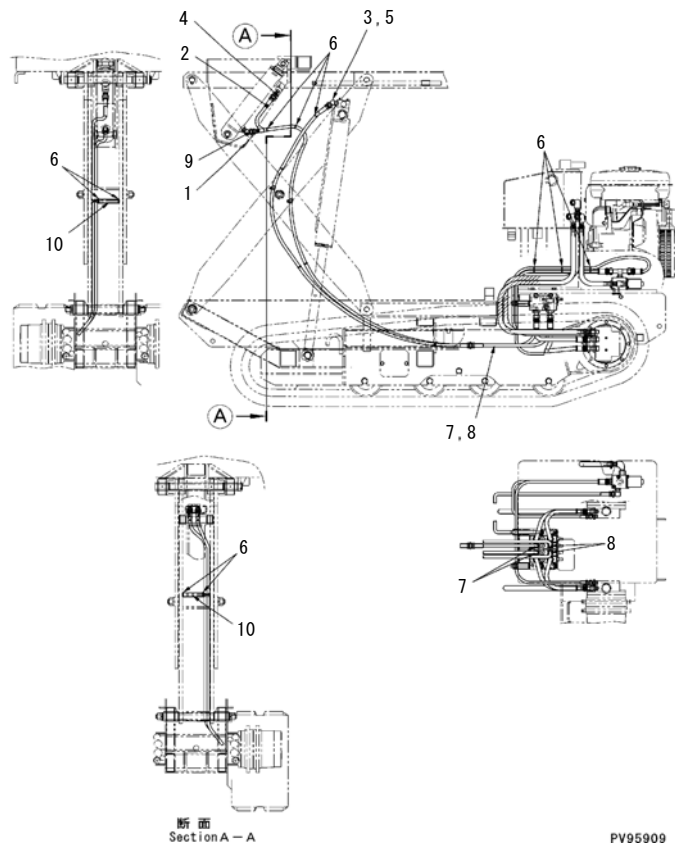
IDX	品番	品名	個数	適用号機
1	22750-85032	前進用ホース (NWP210 6×315L)	2	SN:L0383-
2	22750-85034	後進用ホース (NWP210 6×335L)	2	SN:L0383-
3	22611-11033	ホースアダプタ	4	SN:L0383-
4	22611-11035	ホースアダプタ	4	SN:L0383-
5	349S55200000	2速切換ソレノイドバルブ	1	SN:L0383-
6	21015M06020	六角ボルト (M6×20)	2	SN:L0383-
7	21711M06002	バネ座金 (M6)	2	SN:L0383-
8	22771-82062	PPホース (N173-03×620L)	1	SN:L0383-
9	22611-11133	ホースアダプタ	1	SN:L0383-
10	22611-12833	ホースアダプタ	1	SN:L0383-
11	22771-H1084	2速切換ホース(右) (N173-02×840L)	1	SN:L0383-
12	22711-H1113	2速切換ホース(左) (N173-02×1130L)	1	SN:L0383-
13	22611-11011	ホースアダプタ	2	SN:L0383-
14	22813-06036	2速切換ドレンホース (6×360L)	1	SN:L0383-
15	22813-06085	走行ドレンホース(左) (6×850L)	1	SN:L0383-
16	22611-11833	ホースアダプタ	3	SN:L0383-
17	22011-04330	低压用継手	4	SN:L0383-
18	22951-03070	タケノコ継手	6	SN:L0383-
19	22972-01600	ジュビリーバンド (FS-017)	6	SN:L0383-
20	22813-06101	走行ドレンホース(右) (6×1010L)	1	SN:L0383-

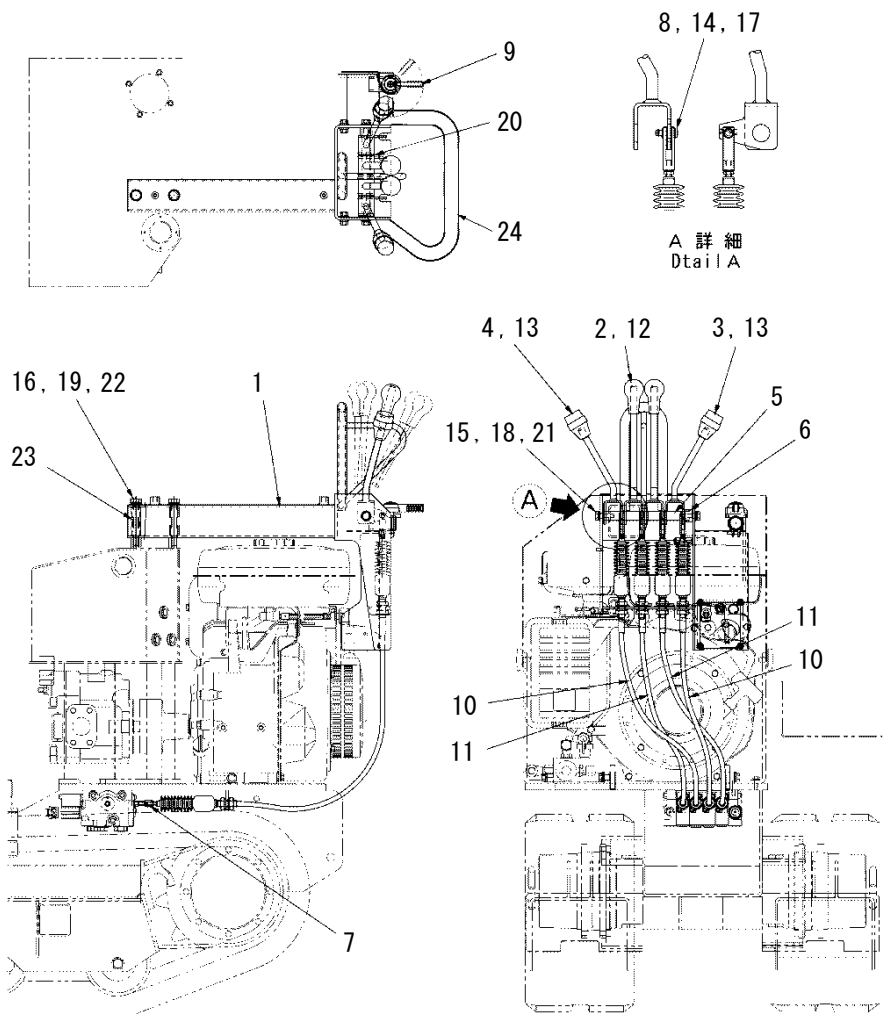
01 LD09  
000016

01 LD09  
油圧配管・バルブAss'y (シリンダラインAss'y)

IDX	品番	品名	個数	適用号機	備考
1	22771-62138	ダンブホース (A) (N173-03X1380L)	1	X00001~	
2	22771-62149	ダンブホース (B) (N173-03X1490L)	1	X00001~	
3	22771-62114	リフトホース (N173-03X1140L)	2	X00001~	
4	22611-10133	ホースアダプタ	1	X00001~	
5	22611-10633	ホースアダプタ	2	X00001~	
6	28911-10150	結束バンド (CV-150B)	18	X00001~	
7	22771-62057	中継ホース (1) (N173-03X570L)	2	X00001~	
8	22771-62062	中継ホース (2) (N173-03X620L)	2	X00001~	
9	915-4464800	ホースアダプタ	1	X00001~	
10	22931-04075	ホース (8X75L)	2	X00001~	

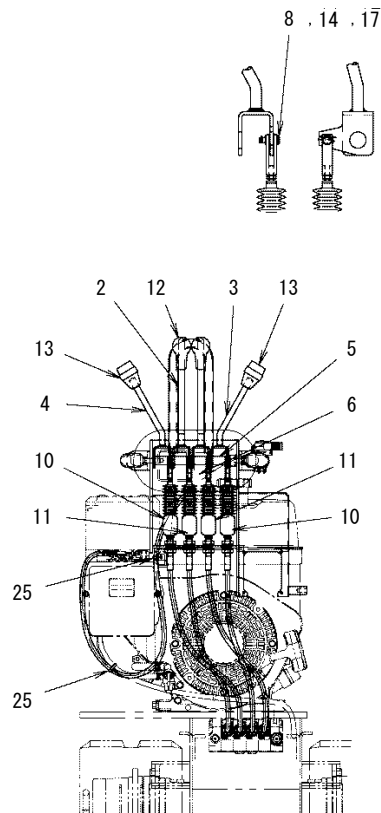
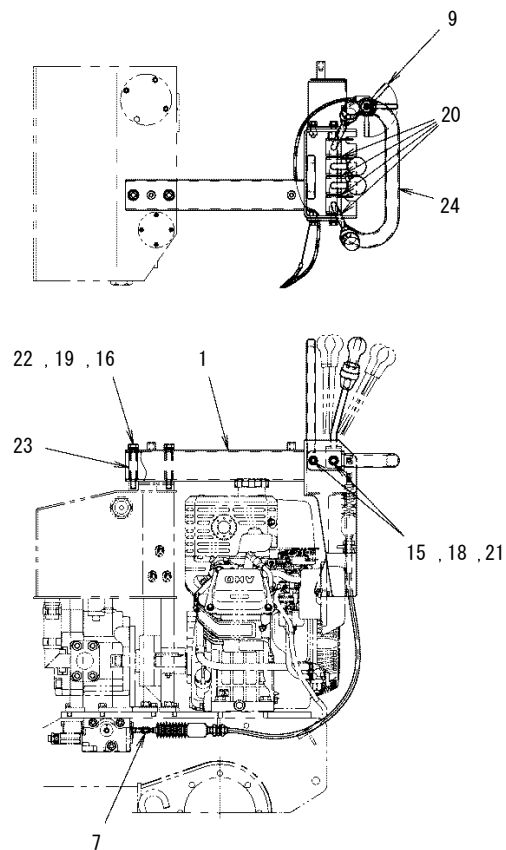
図番号05-04-00 油圧配管・バルブAss'y (シリンダラインAss'y)





IDX	品番	品名	個数	適用号機	備考
1	915-2156400	レバースタンド	1	L0001~L0382	
2	915-3335700	走行レバー	2	L0001~L0382	
3	915-3335800	ダンプレバー	1	L0001~L0382	
4	915-3335900	リフトレバー	1	L0001~L0382	
5	915-4456400	コントロールレバーシャフト	1	L0001~L0382	
6	915-4456500	カラー	1	L0001~L0382	
7	915-4448800	走行ケーブルジョイント	4	L0001~L0382	
8	7261-2010-12	ロッドピン	4	L0001~L0382	
9	S915-E149800	スロットルレバー	1	L0001~L0382	
10	S915-E152800	プッシュプルケーブル	2	L0001~L0382	
11	S915-E152900	プッシュプルケーブル	2	L0001~L0382	
12	350-4405100	グリップ	2	L0001~L0382	
13	4880-14000-0	ノブ (黒)	2	L0001~L0382	
14	21561-05001	スナップピン (SSP-5)	4	L0001~L0382	
15	21015M08020	六角ボルト (M8X20)	2	L0001~L0129	
15	21015M08025	六角ボルト (M8X25)	4	L0130~L0382	
16	21015M10080	六角ボルト (M10X80)	2	L0001~L0382	
17	21741M05002	平座金 (M5)	2	L0001~L0382	
18	21741M08006	平座金 (M8)	2	L0001~L0129	
18	21741M08006	平座金 (M8)	4	L0130~L0382	
19	21741M10006	平座金 (M10)	2	L0001~L0382	
20	21741M16006	平座金 (M16)	4	L0001~L0382	
21	21711M08002	バネ座金 (M8)	2	L0001~L0382	
22	21711M10002	バネ座金 (M10)	2	L0001~L0382	
23	915-4459300	カラー	2	L0001~L0382	
24	915-3418100	テスリ	1	L0130~L0382	
	21211M08210	六角ナット (M8)	4	L0130~L0382	

PV95910

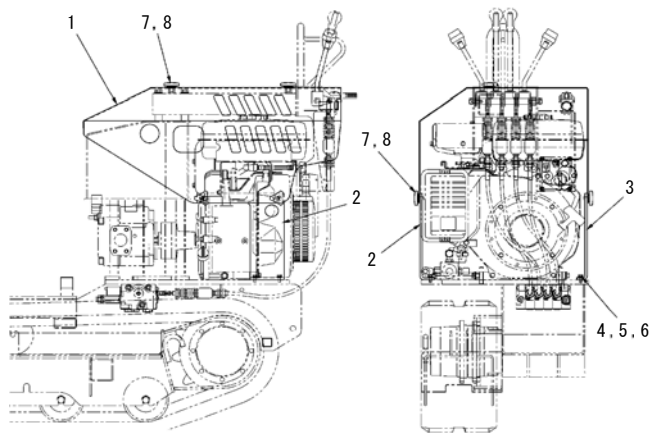
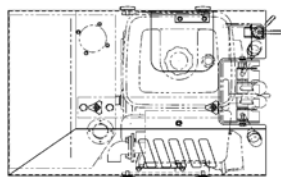


SAM09371

IDX	品番	品名	個数	適用号機
1	915-2223000	レバースタンド	1	SN:L0383--
2	915-3335700	走行レバー	2	SN:L0383--
3	915-3335800	ダンプレバー	1	SN:L0383--
4	915-3335900	リフトレバー	1	SN:L0383--
5	915-4456400	コントロールレバーシャフト	1	SN:L0383--
6	915-4456500	カラー	1	SN:L0383--
7	915-4448800	走行ケーブルジョイント	4	SN:L0383--
8	7261-2010-12	ロッドピン	4	SN:L0383--
9	S915-E149801	スロットルレバー	1	SN:L0383--
10	S915-E152800	プッシュプルケーブル	2	SN:L0383--
11	S915-E152900	プッシュプルケーブル	2	SN:L0383--
12	350-4405100	グリップ	2	SN:L0383--
13	4880-14000-0	ノブ(黒)	2	SN:L0383--
14	21630-05000	ｽｽﾞﾀﾞ ｽﾞﾈﾝ(φ5用)	4	SN:L0383--
15	21015M08025	六角ボルト (M8×25)	4	SN:L0383--
16	21015M10080	六角ボルト (M10×80)	2	SN:L0383--
17	21741M05002	平座金 (M5)	4	SN:L0383--
18	21741M08006	平座金 (M8)	2	SN:L0383--
19	21741M10006	平座金 (M10)	2	SN:L0383--
20	21741M16006	平座金 (M16)	4	SN:L0383--
21	21711M08002	バネ座金 (M8)	4	SN:L0383--
22	21711M10002	バネ座金 (M10)	2	SN:L0383--
23	915-4459300	カラー	2	SN:L0383--
24	915-3494300	手摺	1	SN:L0383--
25	28911-10100	結束バンド	2	SN:L0383--

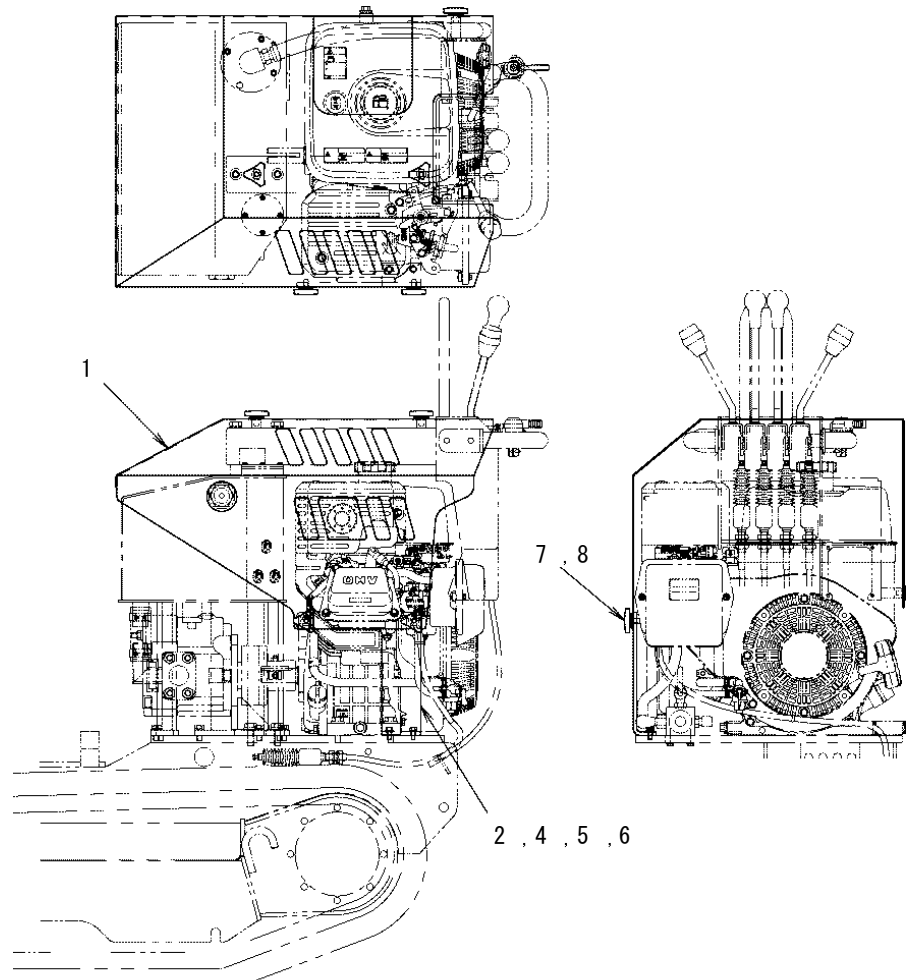
図番号07-01-00 マシナリカバーAss'y

IDX	品番	品名	個数	適用号機	備考
1	915-1156200	エンジンカバー	1	L0001~	
2	915-4459400	エンジンカバー取付ブラケット (1)	1	L0001~	
3	915-4459500	エンジンカバー取付ブラケット (2)	1	L0001~	
4	21012M06016	六角ボルト (M6X16)	4	L0001~	
5	21741M06006	平座金 (M6)	4	L0001~	
6	21711M06002	バネ座金 (M6)	4	L0001~	
7	350-4405000	三角つまみ (大)	6	L0001~	
8	21742-08315	丸型平座金 (M8)	6	L0001~	



PV95911

IDX	品番	品名	個数	適用号機
1	915-1244900	エンジンカバー	1	SN:L0383--
2	915-4639900	エンジンカバー取付ブラケット	1	SN:L0383--
4	21012M06016	六角ボルト (M6×16)	2	SN:L0383--
5	21741M06006	平座金 (M6)	2	SN:L0383--
6	21711M06002	バネ座金 (M6)	2	SN:L0383--
7	350-4405000	三角つまみ (大)	5	SN:L0383--
8	21742-08315	丸型平座金 (M8)	5	SN:L0383--



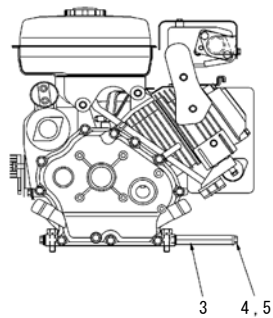
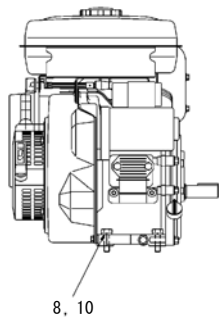
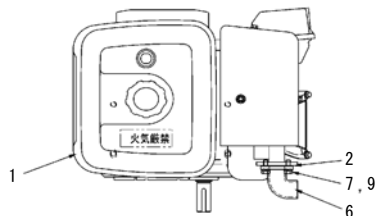
SAM09410

01 LD09  
000019

01 LD09  
エンジンAss'y

図番号08-01-00 エンジンAss'y

IDX	品番	品名	個数	適用号機	備考
1	329S35000000	エンジン (ヤンマーGA300SECK)	1	L0001~	
1	359S88400000	エンジン (ヤンマーGA340ASECMS)	1	L0001~	
2	114250-13201	ガスケット	1	L0001~	
3	160598-1700-0	ドレンジョイント	1	L0001~	
4	160610-01690	プラグ	1	L0001~	
5	104200-59170	パッキン	1	L0001~	
6	329-4281500	エキゾーストパイプ	1	L0001~	
7	21015M08025	六角ボルト (M8X25)	2	L0001~	
8	21017-10035	六角ボルト (M10X35)	4	L0001~	
9	21711M08002	バネ座金 (M8)	2	L0001~	
10	21711M10002	バネ座金 (M10)	4	L0001~	

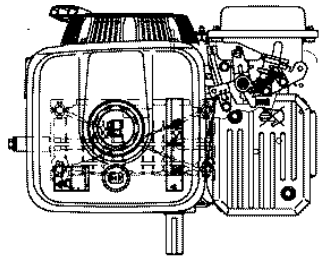


PV95913

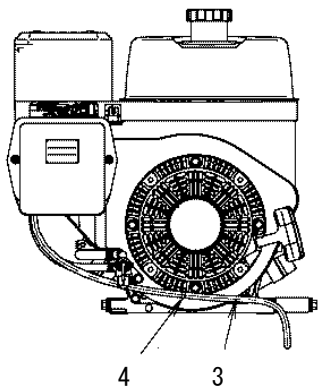
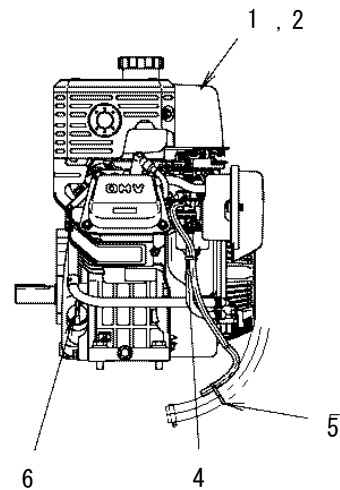
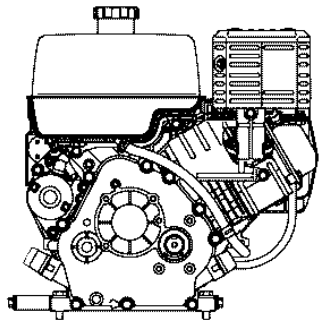


01 LD09  
000018A

01 LD09  
エンジンAss'y (#L0383-)

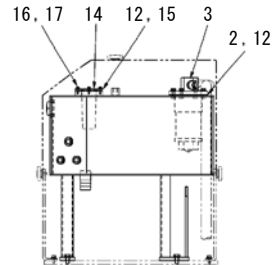
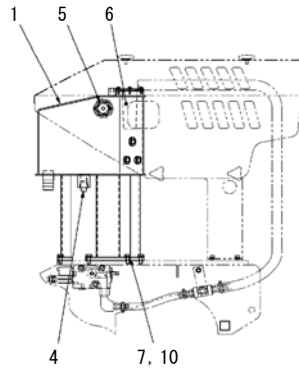
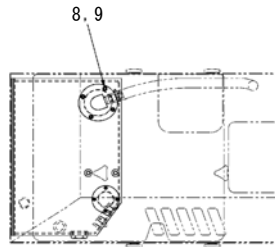


IDX	品番	品名	個数	適用号機
1	S915A2914000	エンジン (GB300LE-215)	1	SN:L0383--
2	01024-81035	セムスポルト (M10×35)	4	SN:L0383--
3	22824-30650	チューブ	1	SN:L0383--
4	28911-12510	バンド	2	SN:L0383--
5	28911-10150	バンド	1	SN:L0383--
6		エンジンオイル (10W-30)	1	SN:L0383--



SAM09390

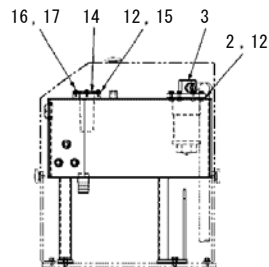
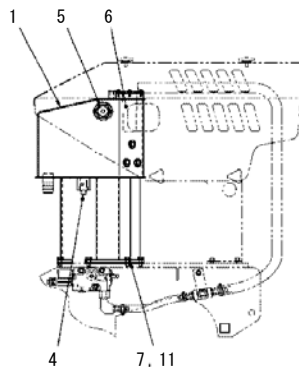
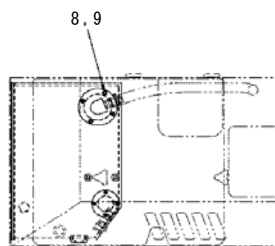
図番号09-01-00 タンク・ポンプ・PTO Ass'y (作動油タンクAss'y)



IDX	品番	品名	個数	適用号機	備考
1	915-1156900	作動油タンク	1	X00001~	
2	353-4453100	パッキン	1	X00001~	
3	329-3112700	リターンフィルタ	1	X00001~	
4	22011-55600	低圧メクラプラグ (四角頭)	1	X00001~	
5	329-4290000	レベルゲージ	1	X00001~	
6	353S69300000	ナイロンストレーナー	1	X00001~	
7	21015M08020	六角ボルト (M8X20)	4	X00001~	
8	21211M10213	六角袋ナット (M8)	4	X00001~	
9	21741M06006	平座金 (M6)	4	X00001~	
11	21711M08002	バネ座金 (M8)	4	X00001~	
12		液体パッキン (スリーボンド#1207B)	AR	X00001~	
14	915-4458400	キャップ	1	X00001~	
15	915-4458500	パッキン	1	X00001~	
16	21831M04012	十字穴付なべ小ネジ (M4X12)	4	X00001~	
17	21711M04002	バネ座金 (M4)	4	X00001~	

PV95914

図番号09-01-00 タンク・ポンプ・PTO Ass'y (作動油タンクAss'y)



SAM09420

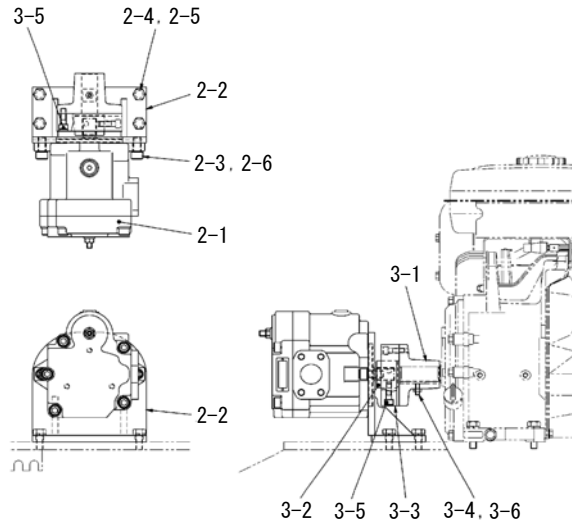
IDX	品番	品名	個数	適用号機
1	915-1245000	作動油タンク	1	SN:L0383--
2	329-4286900	パッキン	1	SN:L0383--
3	329-3112700	リターンフィルタ	1	SN:L0383--
4	22011-55600	低圧メクラプラグ (四角頭)	1	SN:L0383--
5	329-4290000	レベルゲージ	1	SN:L0383--
6	353S69300000	ナイロンストレーナー	1	SN:L0383--
7	21015M08020	六角ボルト (M8×20)	4	SN:L0383--
8	21211M10213	六角袋ナット (M8)	4	SN:L0383--
9	21741M06006	平座金 (M6)	4	SN:L0383--
11	21711M08002	バネ座金 (M8)	4	SN:L0383--
12		液体パッキン (スリーボンド#1207B)	AR	SN:L0383--
14	915-4458400	キャップ	1	SN:L0383--
15	915-4458500	パッキン	1	SN:L0383--
16	21831M04012	十字穴付なべ小ネジ (M4×12)	4	SN:L0383--
17	21711M04002	バネ座金 (M4)	4	SN:L0383--

01 LD09  
000021

01 LD09  
タンク・ポンプ・PTO Ass'y (ポンプ・PTO Ass'y)

図番号09-02-00 タンク・ポンプ・PTO Ass'y (ポンプ・PTO Ass'y)

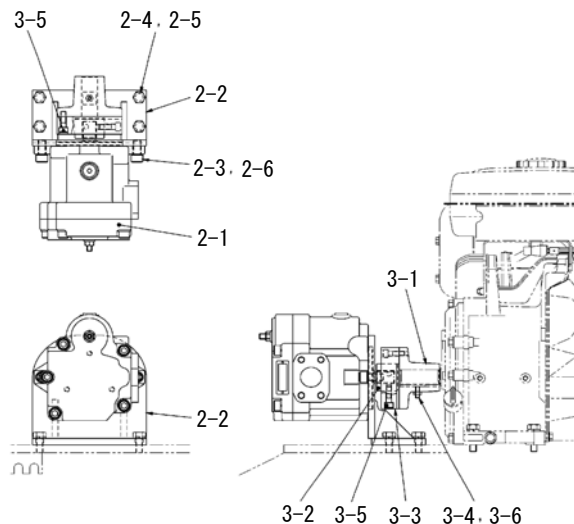
IDX	品番	品名	個数	適用号機	備考
2-1	329S33800001	ポンプ (不二越PVD-0B)	1	X00001~	
2-2	915-4448600	ポンプブラケット	1	X00001~	
2-3	21079-12025	六角穴付ボルト (M12X25)	2	X00001~	
2-4	21015M10025	六角ボルト (M10X25)	4	X00001~	
2-5	21711M10002	バネ座金 (M10)	4	X00001~	
2-6	21721-12021	皿バネ座金 (M12)	2	X00001~	
3-1	915-4448700	フランジハブ	1	X00001~	
3-2	329-4280900	円筒ハブ	1	X00001~	
3-3	329-3112800	カップリング	1	X00001~	
3-4	21828-06018	六角穴付止ネジ (M6X18)	1	X00001~	
3-5	21079M08025	六角穴付ボルト (M8X25)	6	X00001~	
3-6	21211M06210	六角ナット (M6)	1	X00001~	



PV95915

図番号09-02-00 タンク・ポンプ・PTO Ass'y (ポンプ・PTO Ass'y)

IDX	品番	品名	個数	適用号機
2-1	350S84400000	ポンプ (不二越PVD-0B)	1	SN:L0383--
2-2	915-3491500	ポンプブラケット	1	SN:L0383--
2-3	21079-12025	六角穴付ボルト (M12×25)	2	SN:L0383--
2-4	21015M10025	六角ボルト (M10×25)	4	SN:L0383--
2-5	21711M10002	バネ座金 (M10)	4	SN:L0383--
2-6	21721-12021	皿バネ座金 (M12)	2	SN:L0383--
3-1	101-3287500	フランジハブ	1	SN:L0383--
3-2	329-4280900	円筒ハブ	1	SN:L0383--
3-3	329-3112800	カップリング	1	SN:L0383--
3-4	21828-06018	六角穴付止ネジ (M6×18)	1	SN:L0383--
3-5	21079M08025	六角穴付ボルト (M8×25)	6	SN:L0383--
3-6	21211M06210	六角ナット (M6)	1	SN:L0383--

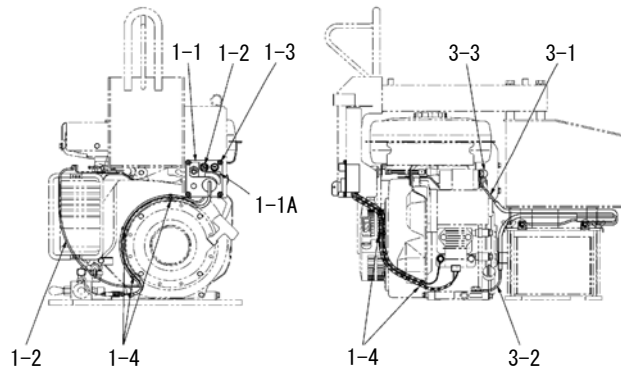


PV95915

(インストゥルメントパネル・ワイヤハーネスAss'y)

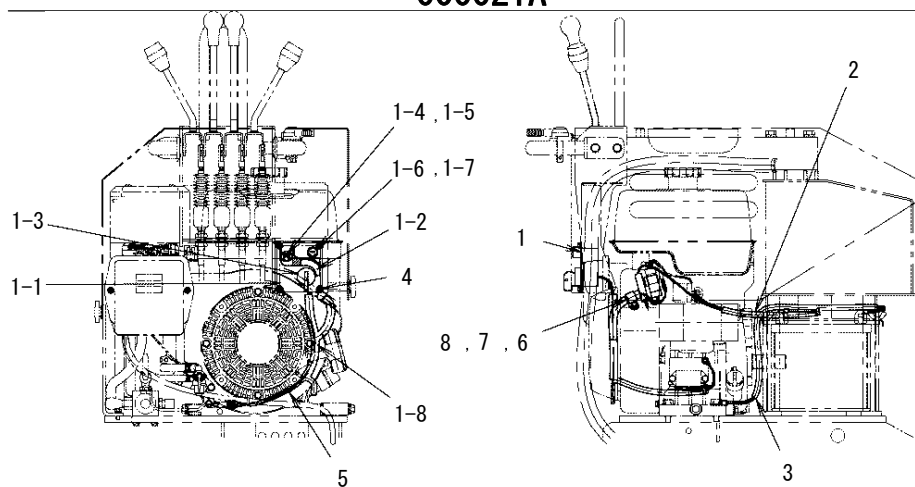
図番号10-01-00 電装品Ass'y (インストゥルメントパネル・ワイヤハーネスAss'y)

IDX	品番	品名	個数	適用号機	備考
1-1	S915-N150000	キースイッチパネルAss'y	1	X00001~	
	329S35100000	・ エンジンスイッチ	1	X00001~	
	329S34602000	・ ヒューズホルダ	1	X00001~	
	WD-102180	・ トグルSW	1	X00001~	
	349S5560501C	・ 防水キャップ	1	X00001~	
1-1A	915-4451300	・ パネル銘板	1	X00001~	
1-2	S915-E149900	チョークノブ	1	X00001~	
1-3	21871-05010	座金付十字穴付なべ小ネジ (M5X10)	4	X00001~	
1-4	28911-10150	結束バンド (CV-150B)	5	X00001~	
3-1	329S3460700	バッテリーケーブル (+)	1	X00001~	
3-2	329S3460800	バッテリーケーブル (-)	1	X00001~	
3-3	329S35300000	バッテリー端子カバー	1	X00001~	



PV95916

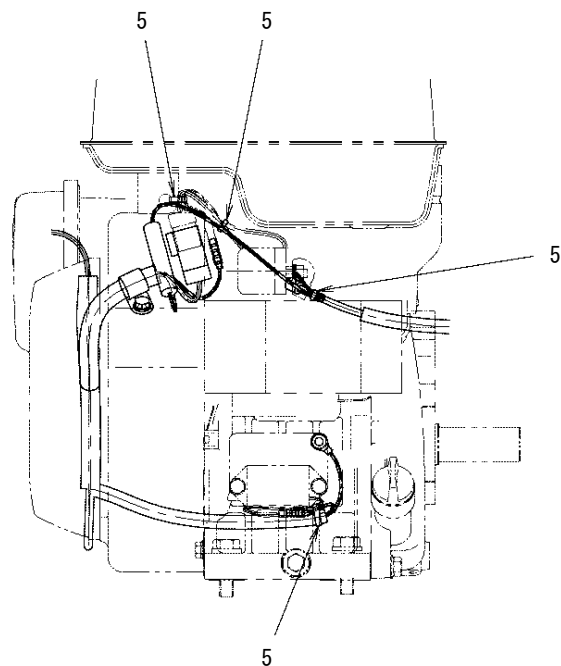
01 LD09  
000021A



01 LD09

電装品Ass'y (インストゥルメントパネル・ワイヤハーネスAss'y)

IDX	品番	品名	個数	適用号機
1	S915-N150001	キースイッチパネルAss'y	1	SN:L0383--
1-1	S915-N150071	パネル	1	SN:L0383--
1-2	915-4451300	パネルN. P.	1	SN:L0383--
1-3	329S35100000	キースイッチ	1	SN:L0383--
1-4	S915-N1500002	トグルスイッチ	1	SN:L0383--
1-5	S101M2192030	防水キャップ	1	SN:L0383--
1-6	329S34602000	ヒューズホルダー	1	SN:L0383--
1-7	28312-11310	ヒューズ10A	1	SN:L0383--
1-8	S915-N150011	ハーネス	1	SN:L0383--
2	S915-N150020	バッテリーケーブル (+)	1	SN:L0383--
3	329S3460800	バッテリーケーブル (-)	1	SN:L0383--
4	21871-05010	座金付十字穴付なべ小ネジ (M5×10)	4	SN:L0383--
5	28911-10100	結束バンド (CV-150B)	5	SN:L0383--
6	04434-51408	クリップ	1	SN:L0383--
7	21012M06012	六角ボルト (M6×12)	1	SN:L0383--
8	21741M06006	平座金 (M6)	1	SN:L0383--

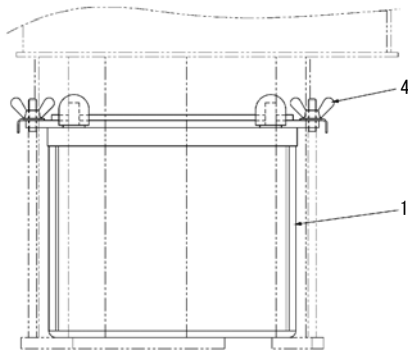
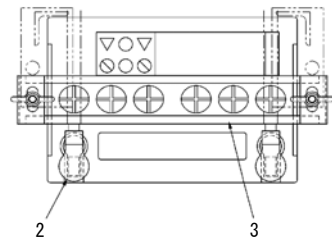


01 LD09  
000023

01 LD09  
電装品Ass'y (バッテリーAss'y)

IDX	品番	品名	個数	適用号機	備考
1	329S35200000	バッテリー (32A19R)	1	X00001~	
2	329S35300000	バッテリー端子カバー	2	X00001~	
3	359-4476000	バッテリー押え	1	X00001~	
4	21271-06001	蝶ナット (M6)	2	X00001~	

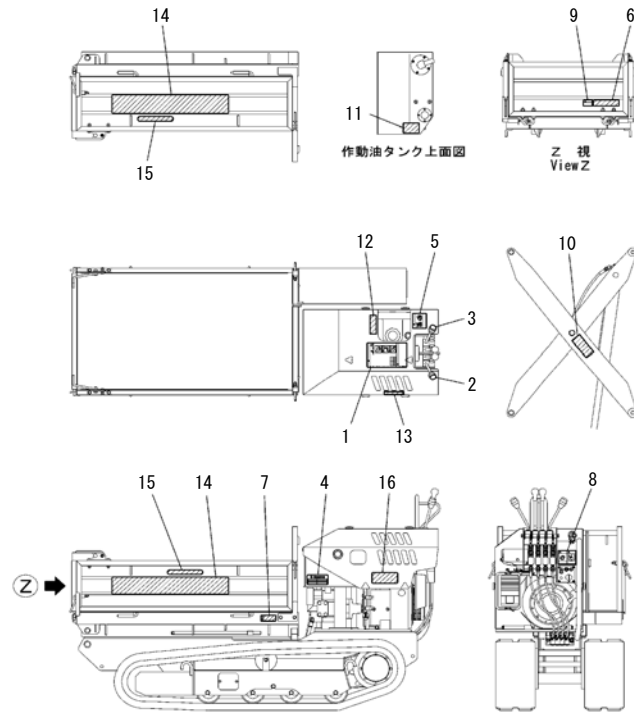
図番号10-02-00 電装品Ass'y (バッテリーAss'y)



PV95917



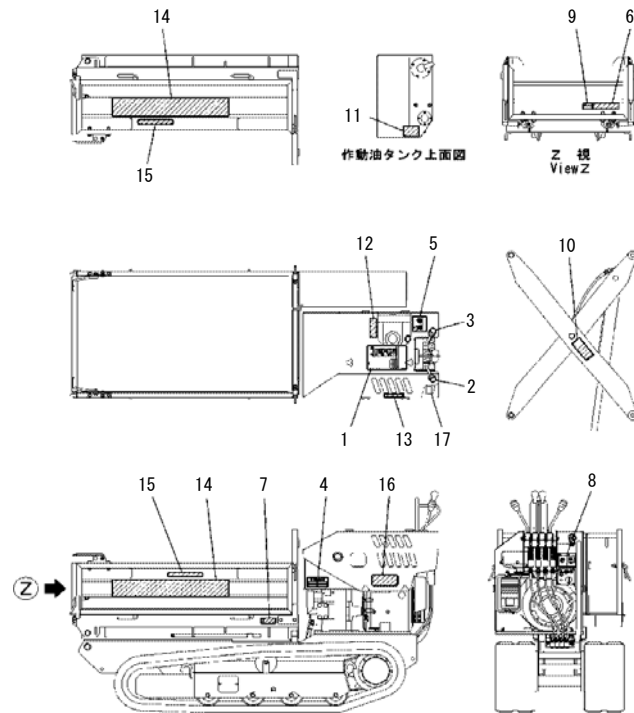
図番号11-01-00 ネームプレートAss'y



PV95918

IDX	品番	品名	個数	適用号機	備考
1	915-3337400	走行注意銘板	1	X00001~	
2	915-4451000	リフト操作銘板	1	X00001~	
3	915-4451100	ダンプ操作銘板	1	X00001~	
4	915-4451700	製造銘板	1	X00001~	
5	915-4461400	挟まれ危険銘板	1	X00001~	
6	915-4461500	最大積載量銘板	1	X00001~	
7	915-4461600	本体重量表示銘板	1	X00001~	
8	915-4461700	スタータ取説銘板	1	X00001~	
9	915-4462000	積載量警告銘板	1	X00001~	
10	711-4078200	接触危険銘板	2	X00001~	
11	359-4482100	作動油銘板	1	X00001~	
12	1A2100-86500	火気厳禁銘板	1	X00001~	
13	1E5120-86720	マフラ高温注意銘板	1	X00001~	
14	915-3342000	キャラクタ銘板	2	X00001~	
15	915-4465900	ロゴ銘板 (1)	2	X00001~	
16	915-4466000	ロゴ銘板 (2)	2	X00001~	

図番号11-01-00 ネームプレートAss'y



SAM09380

IDX	品番	品名	個数	適用号機
1	915-3337400	走行注意銘板	1	SN:L0383--
2	915-4451000	リフト操作銘板	1	SN:L0383--
3	915-4451100	ダンプ操作銘板	1	SN:L0383--
4	915-4451700	製造銘板	1	SN:L0383--
5	915-4461400	挟まれ危険銘板	1	SN:L0383--
6	915-4461500	最大積載量銘板	1	SN:L0383--
7	915-4461600	本体重量表示銘板	1	SN:L0383--
8	915-4461700	スタータ取説銘板	1	SN:L0383--
9	915-4462000	積載量警告銘板	1	SN:L0383--
10	711-4078200	接触危険銘板	2	SN:L0383--
11	359-4482100	作動油銘板	1	SN:L0383--
12	1A2100-86500	火気厳禁銘板	1	SN:L0383--
13	1E5120-86720	マフラ高温注意銘板	1	SN:L0383--
14	915-3342000	キャラクタ銘板	2	SN:L0383--
15	915-4465900	ロゴ銘板 (1)	2	SN:L0383--
16	915-4466000	ロゴ銘板 (2)	2	SN:L0383--
17	915-4640300	チョークラベル	1	SN:L0383--