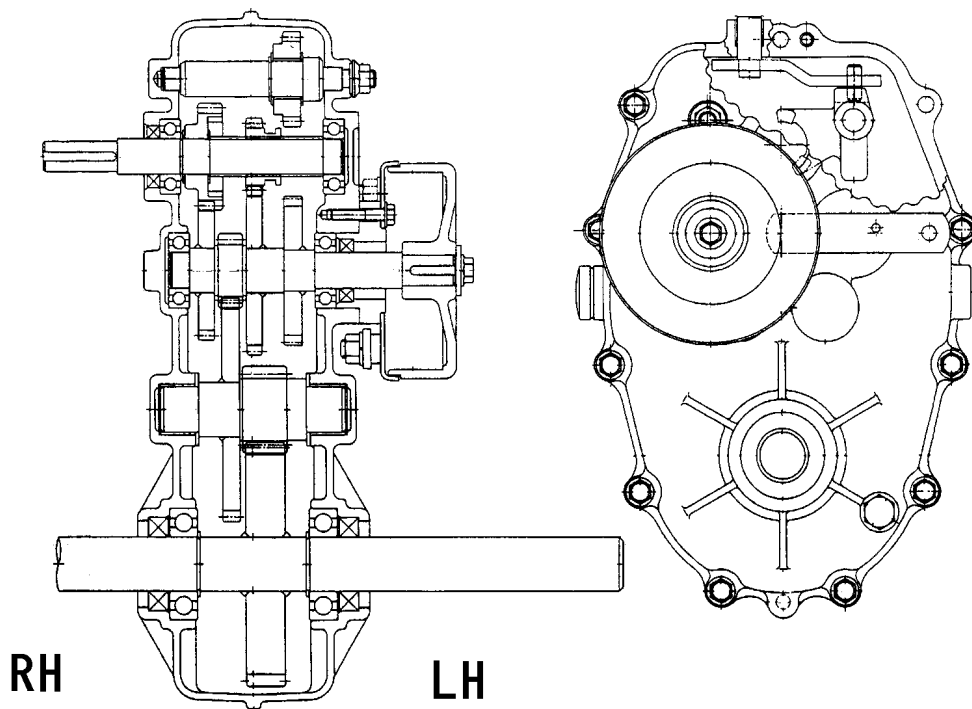


PARTS LIST

CT8C

BFY710用ウインチミッションパーツリスト

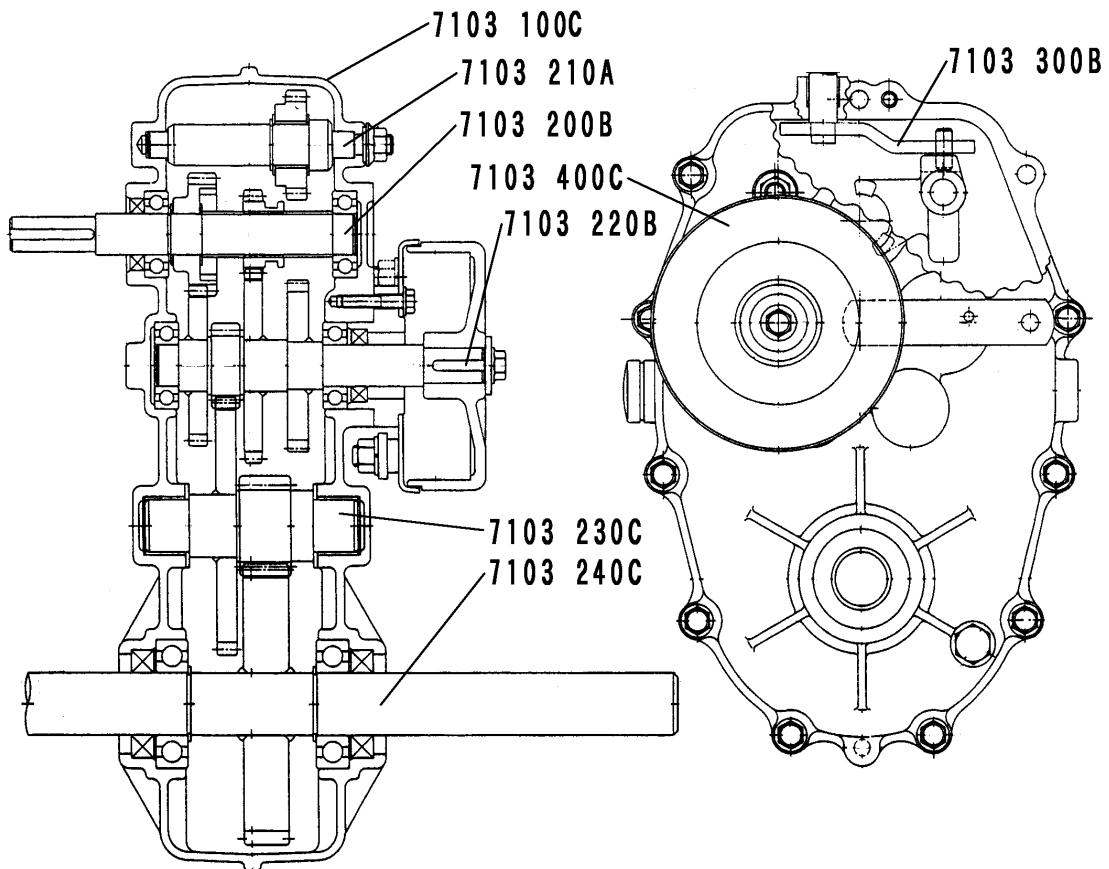


注記) このパーツリストの図中RHは、車輛搭載時の右側、LHは、左側を示します。

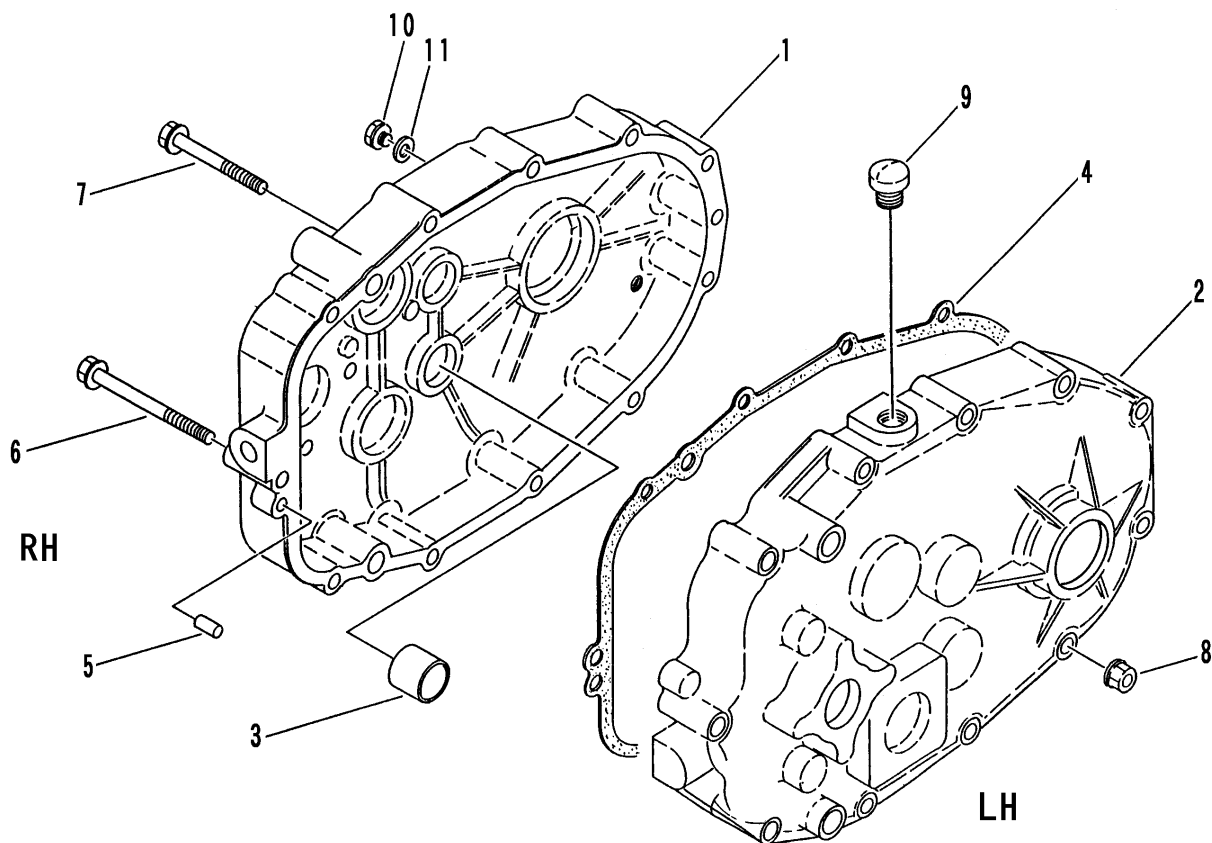
目 次

CONTENS

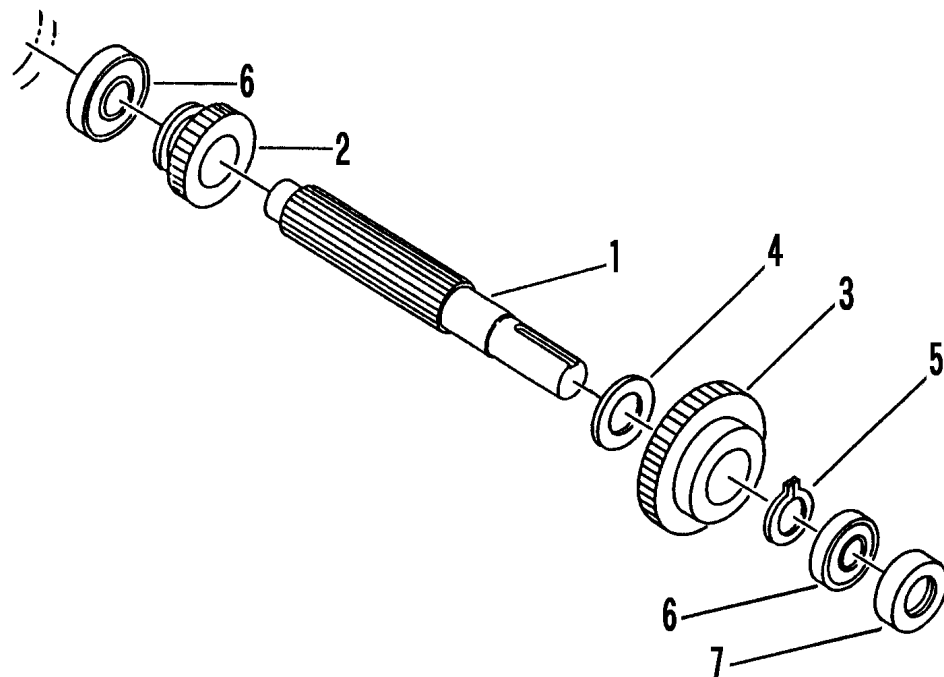
7103	100C	ケーシングクミタテ	CASE EQUIPMENT	1
7103	200B	ニューリョクジククミタテ	INPUT SHAFT EQUIPMENT	2
7103	210A	バックシャフトクミタテ	BACK SHAFT EQUIPMENT	3
7103	220B	ダイ2ジククミタテ	SECOND SHAFT EQUIPMENT	4
7103	230A	ダイ3ジククミタテ	THIRD SHAFT EQUIPMENT	5
7103	240C	ダイ4ジククミタテ	FOURTH SHAFT EQUIPMENT	6
7103	300B	チェンジクミタテ	CHANGE EQUIPMENT	7
7103	400C	ブレーキクミタテ	BRAKE EQUIPMENT	8



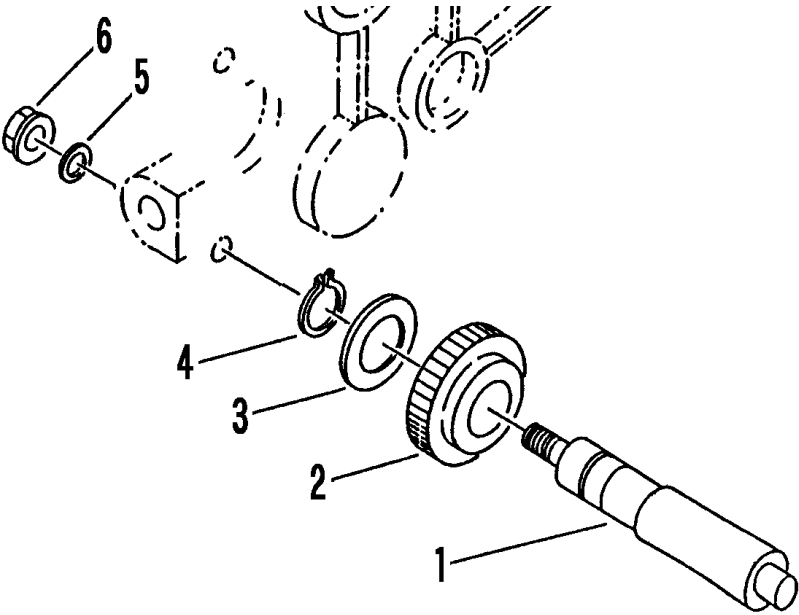
7103 100C ケーシングクミタテ CASE EQUIPMENT



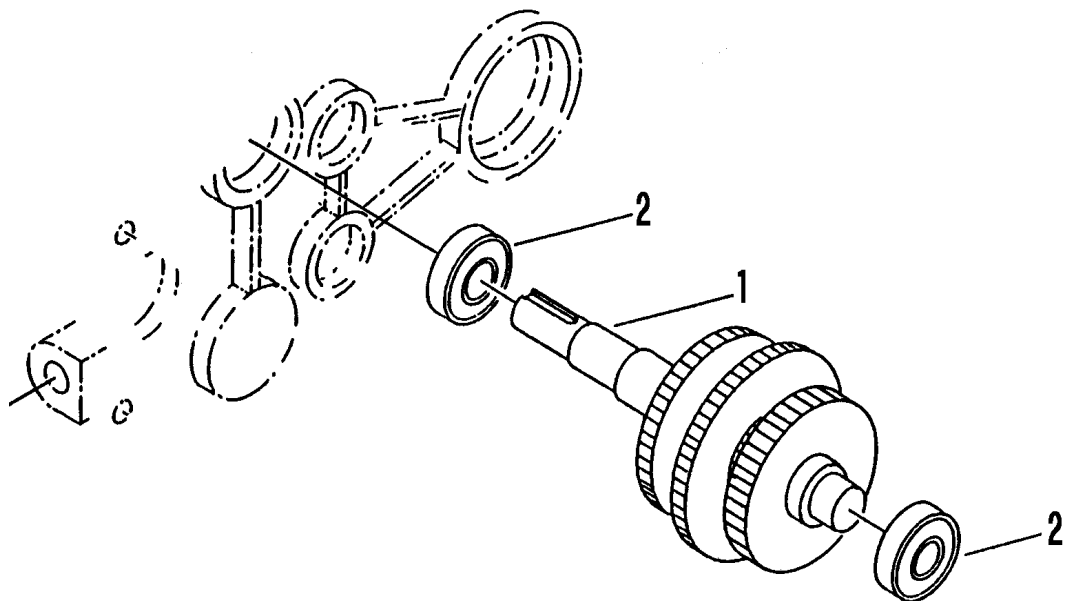
見出 NO.	部品番号 PART NO.	部品名称 PART NAME	個数 Q'ty	型 寸 DESCRIPTION	適用号機 FROM ~ UP TO SERIAL NO.	備 考 REMARKS
1	7103 1002 000	ケーシングR	1	CASE		
2	7103 1004 001	ケーシングL	1	CASE		
3	0796 0252 820	D U ブッシュ	2	BUSH 25 x 28 x 20		
4	7103 1007 000	パッキン A	1	GASKET		
5	0540 1008 018	ハイコウピン	2	PIN 8 x 18		
6	K814 0108 080	F ボルト	3	BOLT M8 x 80		
7	K814 0108 060	F ボルト	8	BOLT M8 x 60		
8	F301 0108 000	F ナット	11	NUT M8		
9	7410 1004 000	チュウユセン	1	CAP PS1/2 Oリング ッキ		
10	7306 1009 000	プラグ	1	PLUG M12 x P1.5		
11	0833 0001 200	シールワッシャ	1	WASHER SW12		



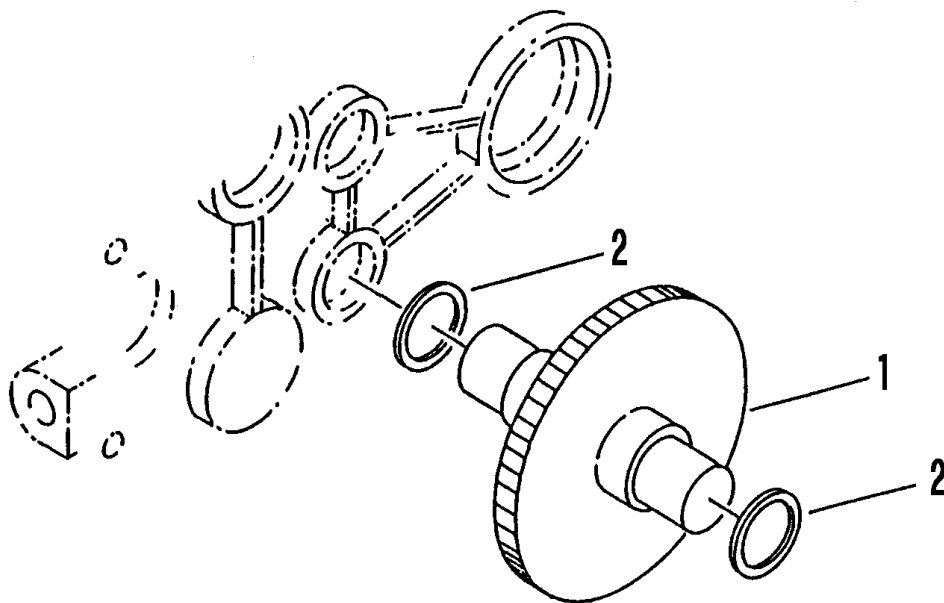
見出 NO.	部品番号 PART NO.	部品名称	PART NAME	個数 Q'ty	型 寸 DESCRIPTION	適用号機 FROM ~ UP TO SERIAL NO.	備 考 REMARKS
1	7103 2002 000	シャフト1	SHAFT	1			
2	7304 2003 001	ドライブローギヤ	GEAR	1			
3	7103 2005 000	ギヤ22	GEAR	1			
4	7301 2006 000	シムA	SIM	2			
5	0740 0002 000	Cリング	RING	1	S20		
6	0750 0060 040	ベアリング	BEARING	2	6004		
7	0840 1020 357	オイルシール	SEAL	1	UE20357		



見出 NO.	部品番号 PART NO.	部品名称	PART NAME	個数 Q'ty	型 寸 DESCRIPTION	適 用 号 機 FROM ~ UP TO SERIAL NO.	備 考 REMARKS
1	7103 2101 001	シャフト B	SHAFT	1			
2	7103 2103 000	バックギヤ	GEAR	1			
3	7301 2006 000	シム A	SIM	2			
4	0740 0002 000	C リング	RING	1	S20		
5	0833 0001 000	シールワッシャ	WASHER	1	SW10		
6	F301 0110 000	F ナット	NUT	1	M10		

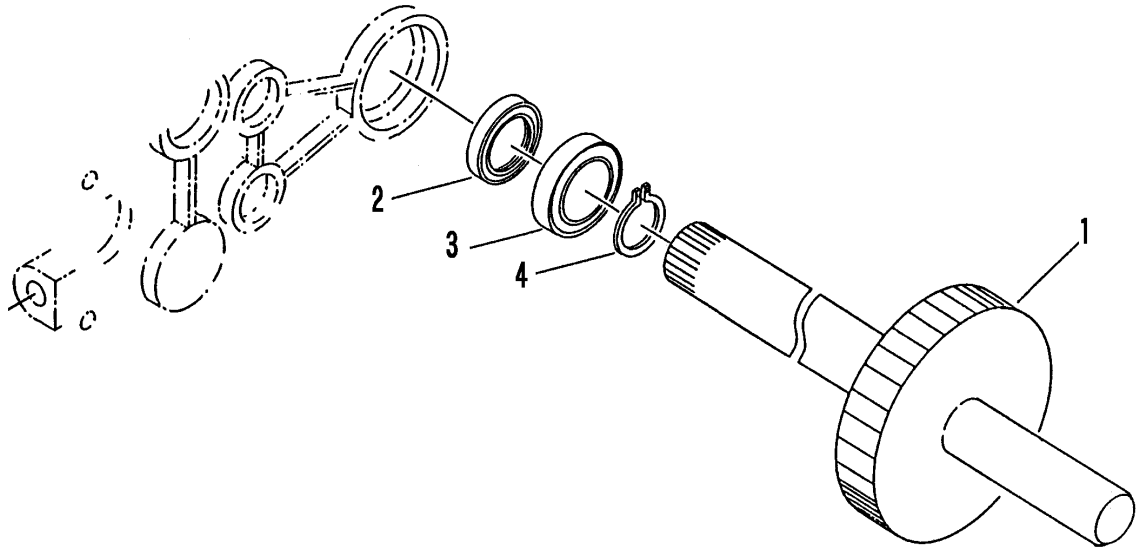


見出 NO.	部品番号 PART NO.	部品名称 PART NAME	個数 Q'ty	型 寸 DESCRIPTION	適用号機 FROM ~ UP TO SERIAL NO.	備 考 REMARKS
1	7103 2205 001	シャフト2 SHAFT	1			
2	0750 0060 040	ベアリング BEARING	2	6004		

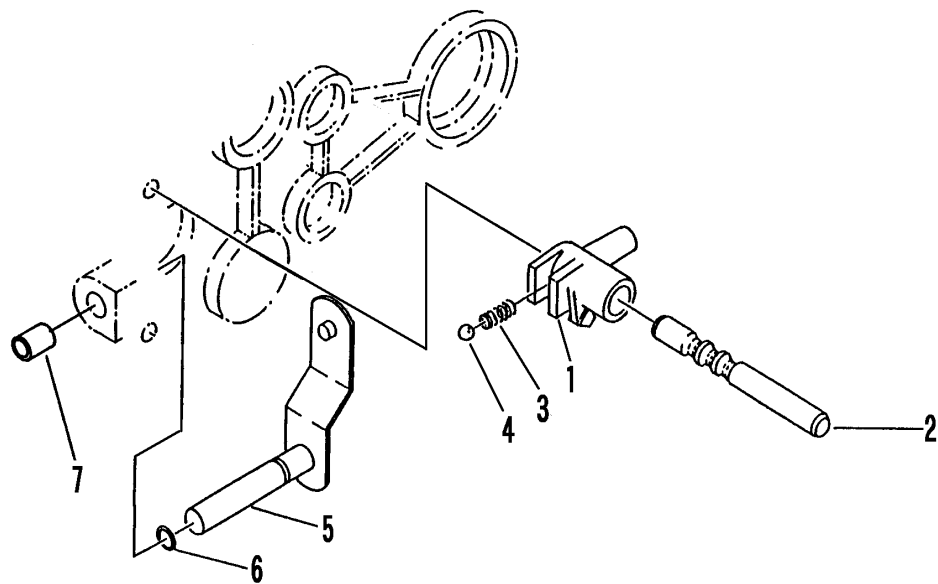


見出 NO.	部品番号 PART NO.	部品名称	PART NAME	個数 Q'ty	型 寸 DESCRIPTION	適 用 号 機 FROM ~ UP TO SERIAL NO.	備 考 REMARKS
1	7103 2301 000	シャフト3	SHAFT	1			
2	7202 2503 000	シムB	SIM	2			

7103 240C ダイ4ジククミタテ FOURTH SHAFT EQUIPMENT

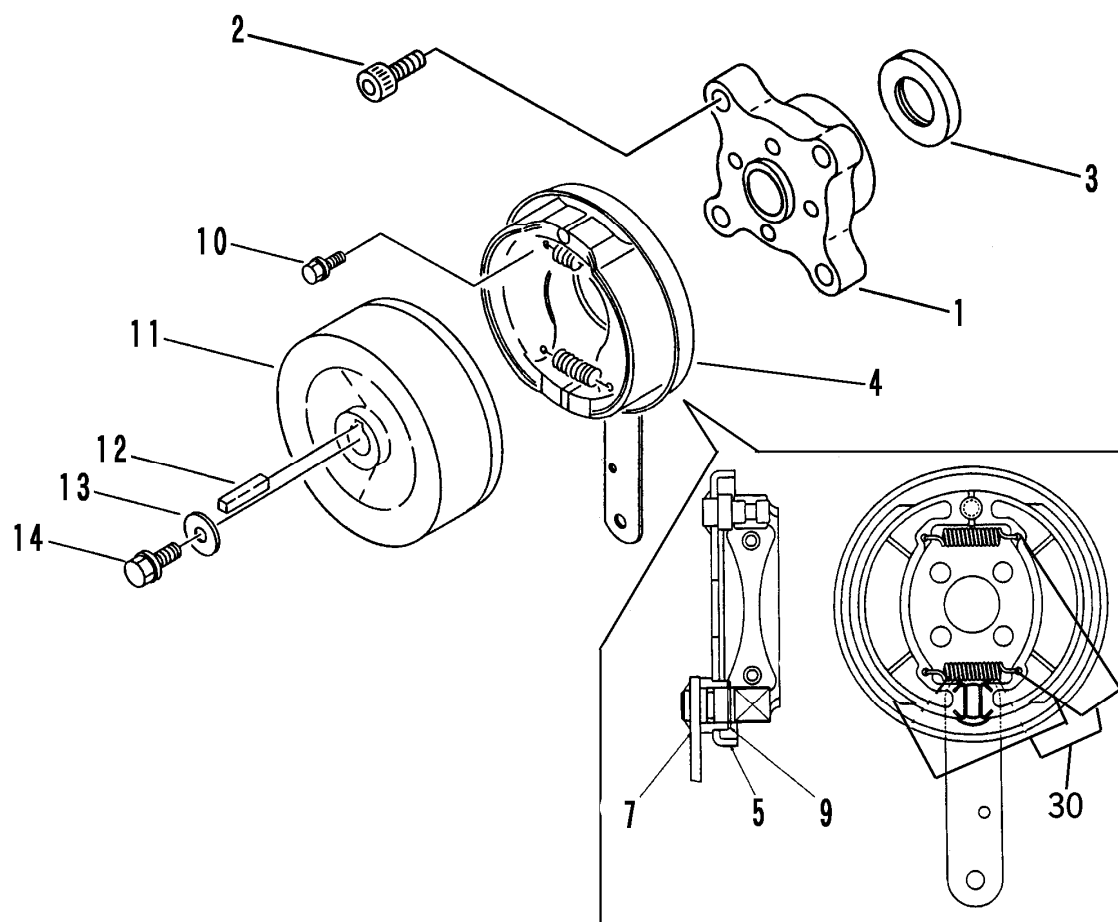


見出 NO.	部品番号 PART NO.	部品名称 PART NAME	個数 Q'ty	型 寸 DESCRIPTION	適用号機 FROM ~ UP TO SERIAL NO.	備 考 REMARKS
1	7103 2411 000	シャフト 4 SHAFT	1			
2	0840 1305 211	オイルシール SEAL	2	UE305211		
3	0750 0062 060	ペアリング BEARING	2	6206		
4	0740 0003 000	Cリング RING	2	S30		



見出 NO.	部品番号 PART NO.	部品名称	PART NAME	個数 Q'ty	型 寸 DESCRIPTION	適 用 号 機 FROM ~ UP TO SERIAL NO.	備 考 REMARKS
1	7103 3001 000	シフター	FORK	1			
2	7103 3004 000	シフターシャフト	SHAFT	1			
3	7305 3008 000	スプリング	SPRING	1	#130		
4	0800 0000 800	ボール	BALL	1	5/16		
5	7103 3006 002	チェンジレバー	LEVER	1			
6	0830 0500 140	Oリング	O-RING	1	S-14		
7	0796 0141 612	D U ブッシュ	BUSH	1	BM1412DU		

7103 400C ブレーキミタテ BRAKE EQUIPMENT



見出 NO.	部品番号 PART NO.	部品名称	PART NAME	個数 Q'ty	型 寸 DESCRIPTION	適 用 号 機 FROM ~ UP TO SERIAL NO.	備 考 REMARKS
1	7103 4001 001	メタル	FLANGE	1			
2	A544 0606 020	キャップスクリュー	BOLT	4	M6×20		
3	0840 1020 357	オイルシール	SEAL	1	UE20357		
4	7103 4003 000	ブレーキプレート	PLATE	1			
5	7103 4004 000	バックリングプレート	PLATE	1			
7	7205 4003 700	ブレーキレバー	LEVER	1			
9	0740 0001 600	Cリング	RING, SNAP	1	S16		
10	H154 0108 016	セムスB	BOLT	4	M8×16 7T		
11	7201 4013 000	ブレーキドラム	DRUM	1	φ110		
12	0572 0005 025	キー	KEY	1	5×5×25		
13	0350 0160 828	P W	WASHER	1	8×28×3.2		
14	K710 0108 016	F ボルト	BOLT	1	M8×16		
30	7301 9901 000	シューセット	SHOE SET	1			