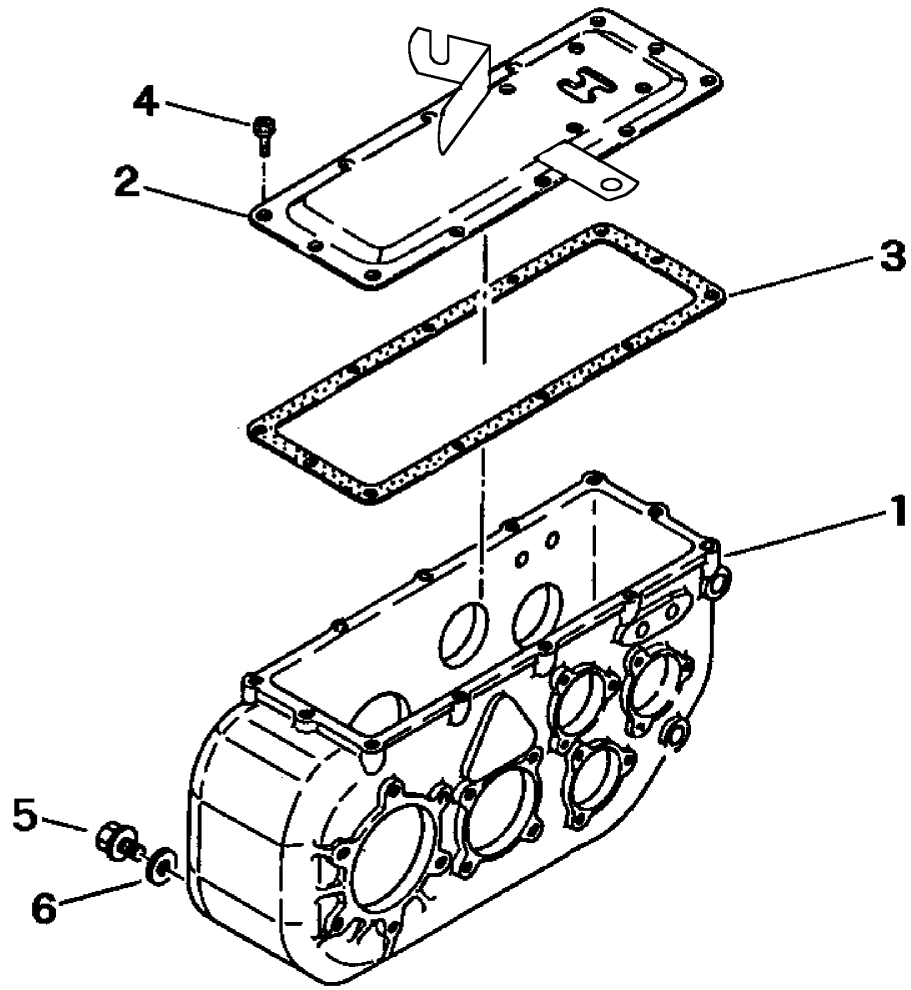


FIG 1 ケーシング CASE



見出 NO.	部品番号 PART NO.	部品名称 PART NAME	個数 Q'ty	型 寸 DESCRIPTION	適用号機 FROM ~ UP TO SERIAL NO.	備考 REMARKS
1	7201 1001 001	ケーシング	1	CASE		
2	7201 1011 000	ケースウエータ	1	PLATE		
3	7301 1004 000	パッキンA	1	PACKING		
4	K700 0606 014	Fボルト	12	M6 × 14 2410		
5	K710 0108 016	Fボルト	1	M8 × 16		
6	0833 0000 800	シールワッシャ	1	SW8		