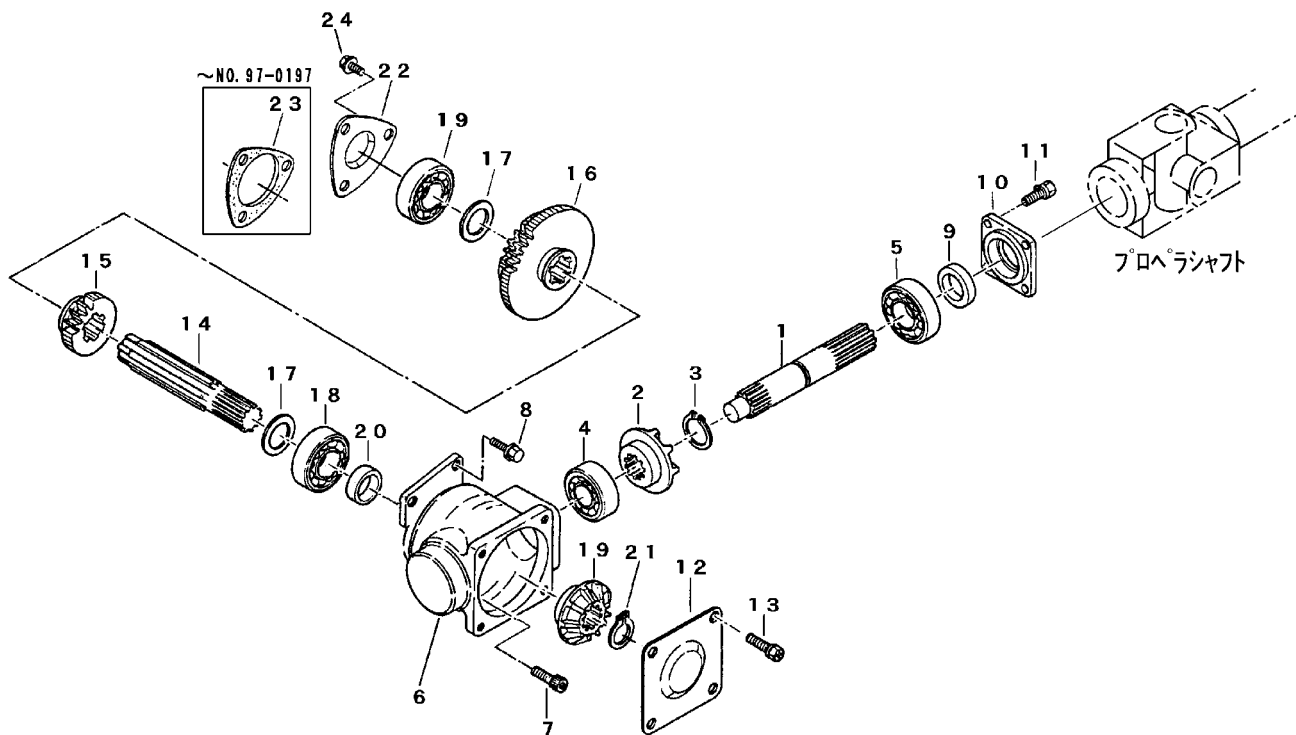


FIG 2 ニュウリヨクジク DRIVE SHAFT



F-CT10A-F1602-P

見出 NO.	部品番号 PART NO.	部品名称 PART NAME	個数 Q'ty	型 寸 DESCRIPTION	適用号機 FROM ~ UP TO SERIAL NO.	備考 REMARKS
1	7201 2001 000	ニュウリヨクジク	1	SHAFT		
2	7201 2002 010	ハベルギヤA	1	GEAR		
3	0740 0002 000	Cリング	1	RING	S20	
4	0750 0063 020	ハアリング	1	BEARING	6302	
5	0750 0060 040	ハアリング	1	BEARING	6004	
6	7201 2003 010	ハベルギヤケース	1	CASE		
7	A544 0606 025	キャップスクリュー	3	BOLT	M6 x 25 2410	
8	K704 0606 025	Fボルト	2	BOLT	M6 x 25 2410	
9	0840 1020 307	オイルシール	1	SEAL	UE20307	
10	7201 2005 000	ハアリングオサエ	1	FLANGE		
11	K700 0106 014	Fボルト	4	BOLT	M6 x 14	
12	7201 2007 000	ハベルギヤケースプレート	1	PLATE		
13	K700 0106 014	Fボルト	4	BOLT	M6 x 14	
14	7201 2201 001	ドライブシャフト	1	SHAFT		
15	7304 2003 001	ドライブローギヤ	1	GEAR		
16	7201 2205 001	ドライブハイギヤ	1	GEAR		
17	7301 2006 000	シムA	2	SHIM		
18	0750 0060 040	ハアリング	2	BEARING	6004	
19	7201 2002 010	ハベルギヤA	1	GEAR		
20	7201 2209 000	ディスタンスピースA	1	COLLAR		
21	0740 0002 000	Cリング	1	RING	S20	
22	7301 2009 000	シャフトカバー-A	1	COVER		
23	7301 2011 000	パッキンC	1	PACKING		~NO.97-0197(ミッジョン号機)
24	K700 0606 014	Fボルト	3	BOLT	M6 x 14 2410	

注記) NO.23 のパッキンCは、NO.22 シャフトカバー-Aが、ガスケット付に変更のため不要。