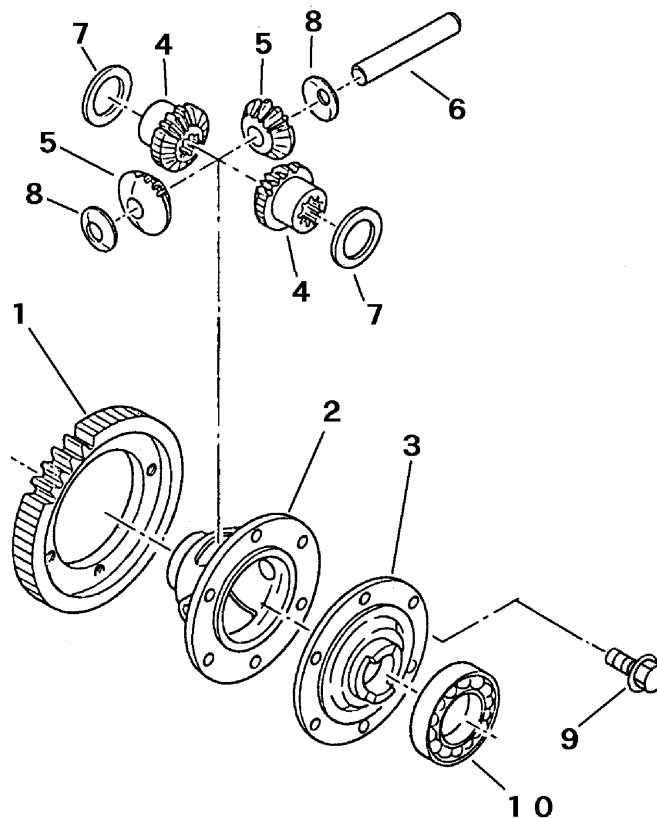


FIG 6 デフ DIFFERENTIAL GEAR LOCK



見出 NO.	部品番号 PART NO.	部品名称 PART NAME	個数 Q'ty	型 寸 DESCRIPTION	適用号機 FROM ~ UP TO SERIAL NO.	備 考 REMARKS
1	7205 2501 001	ギヤ49	1	GEAR	NO.96-7694 ~ (ミッション号機)	
1	7205 2501 000	ギヤ49	1	GEAR	~ NO.96-7693(ミッション号機)	
2	7201 2602 002	デフケーシ	1	CASE	NO.96-7694 ~ (ミッション号機)	
2	7201 2602 001	デフケーシ	1	CASE	~ NO.96-7693(ミッション号機)	
3	7201 2603 002	デフケーシフランジ	1	CASE	NO.96-7694 ~ (ミッション号機)	
3	7201 2603 001	デフケーシフランジ	1	CASE	~ NO.96-7693(ミッション号機)	
4	7201 2605 010	デフサイドギヤ	2	GEAR	CF1B-0404	
5	7201 2606 010	デフピニオン	2	GEAR	CF1B-0405	
6	7201 2607 000	ピニオンシャフト	1	SHAFT	CT10-0706	
7	7201 2608 000	シムC	2	SHIM	CT10-0707	
8	7201 2609 000	シムD	2	SHIM	CT10-0708	
9	K712 0610 025	Fボルト	6	BOLT	M10 x 25 2410	NO.96-7694 ~ (ミッション号機)
9	K712 0610 025	Fボルト	4	BOLT	M10 x 25 2410	~ NO.96-7693(ミッション号機)
10	0750 0060 090	ヘアリング	1	BEARING	6009	

注記) NO.1 ~ 3,9 セット交換にて新旧部品の互換性があります。