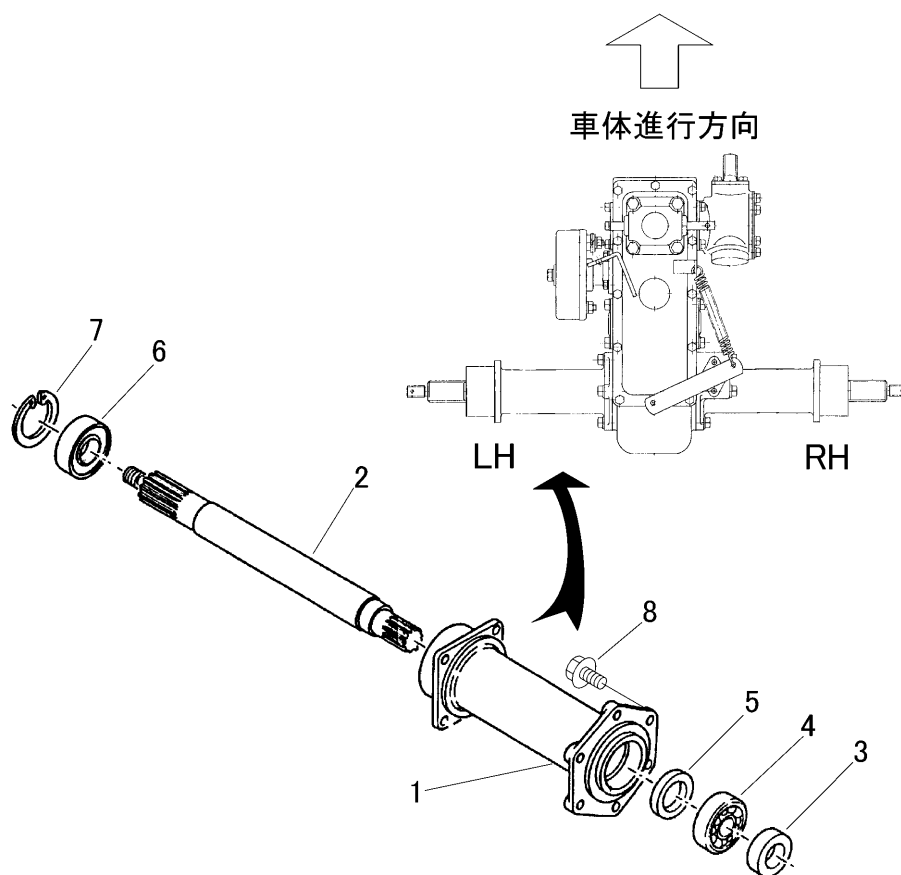


FIG 7 アクスル レフト LEFT AXLE SHAFT



見出	部品番号	部品名称		個数	型 寸	適用号機	備 考
NO.	PART NO.	PART NAME		Q'ty	DESCRIPTION	FROM ~ UP TO SERIAL NO.	REMARKS
1	7201 2701 000	アクスルパイプ	PIPE	1			
2	7201 2702 000	ホイールシャフト	SHAFT	1			
3	7201 2703 000	ディスタンスピース	COLLAR	1			
4	0750 0062 050	ベアリング	BEARING	1	6205		
5	0840 1030 458	オイルシール	SEAL	1	UE30458		
6	0750 0560 064	ベアリング	BEARING	1	6006DDU		
7	0741 0005 500	リング	RING	1	H55		
8	K710 0608 025	Fボルト	BOLT	6	M8 x 25 2410		