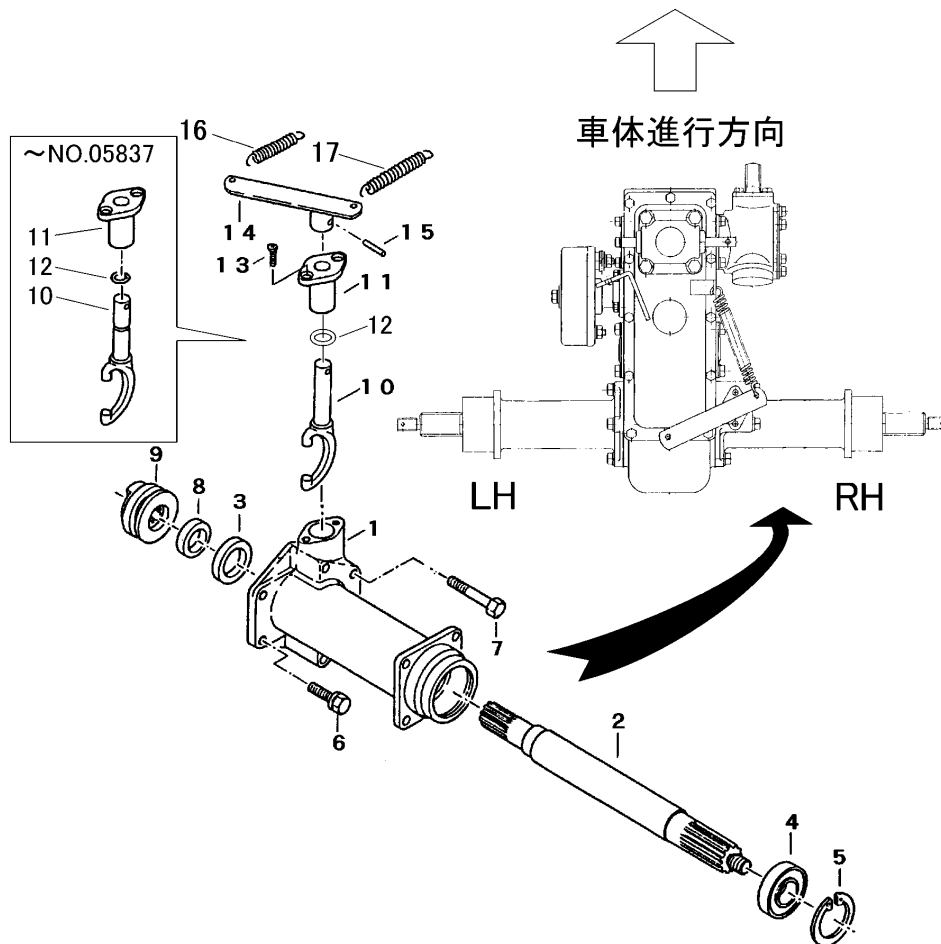


FIG 8 アクスルライト RIGHT AXLE SHAFT



見出 NO.	部品番号 PART NO.	部品名称 PART NAME	個数 Q'ty	型 寸 DESCRIPTION	適用号機 FROM ~ UP TO SERIAL NO.	備考 REMARKS
1	7201 2705 000	アクスルパイプライト	1	PIPE		
2	7201 2706 000	ホイールシャフトライト	1	SHAFT		
3	0840 1030 458	オイルシール	1	SEAL	UE30458	
4	0750 0560 064	ヘアリング	1	BEARING	6006DDU	
5	0741 0005 500	Cリング	1	RING	H55	
6	7201 2707 000	セムスA	2	BOLT	M8 × 23 2410	
7	7201 2707 100	セムスA	4	BOLT	M8 × 58 2410	
8	7201 2708 000	ディスタンスピースE	1	COLLAR		
9	7201 2709 000	デフロックツメ	1	CLAW		
10	7201 2711 001	デフロックシフト	1	SHIFTER		NO.05838 ~ (ミッション号機)
10	7201 2711 000	デフロックシフト	1	SHIFTER		~ NO.05837(ミッション号機)
11	7201 2712 001	シフトシクウケ	1	BRACKET		NO.05838 ~ (ミッション号機)
11	7201 2712 000	シフトシクウケ	1	BRACKET		~ NO.05837(ミッション号機)
12	0830 0100 140	Oリング	1	O-RING	P-14	NO.05838 ~ (ミッション号機)
12	0830 0100 101	Oリング	1	O-RING	P-10A	~ NO.05837(ミッション号機)
13	A222 0106 016	サライコネジ	2	SCREW	M6 × 16	
14	7201 3301 000	デフロックレバー	1	LEVER		
15	0550 0005 025	スプリングピン	1	PIN spring	5 × 25	
16	7201 3304 000	スプリング	1	SPRING	#110	引き
17	3518 3041 000	スプリング	1	SPRING	#176	戻シ

注) NO.10・NO.11・NO.12の変更は、セット交換にて、新旧部品の互換性があります。