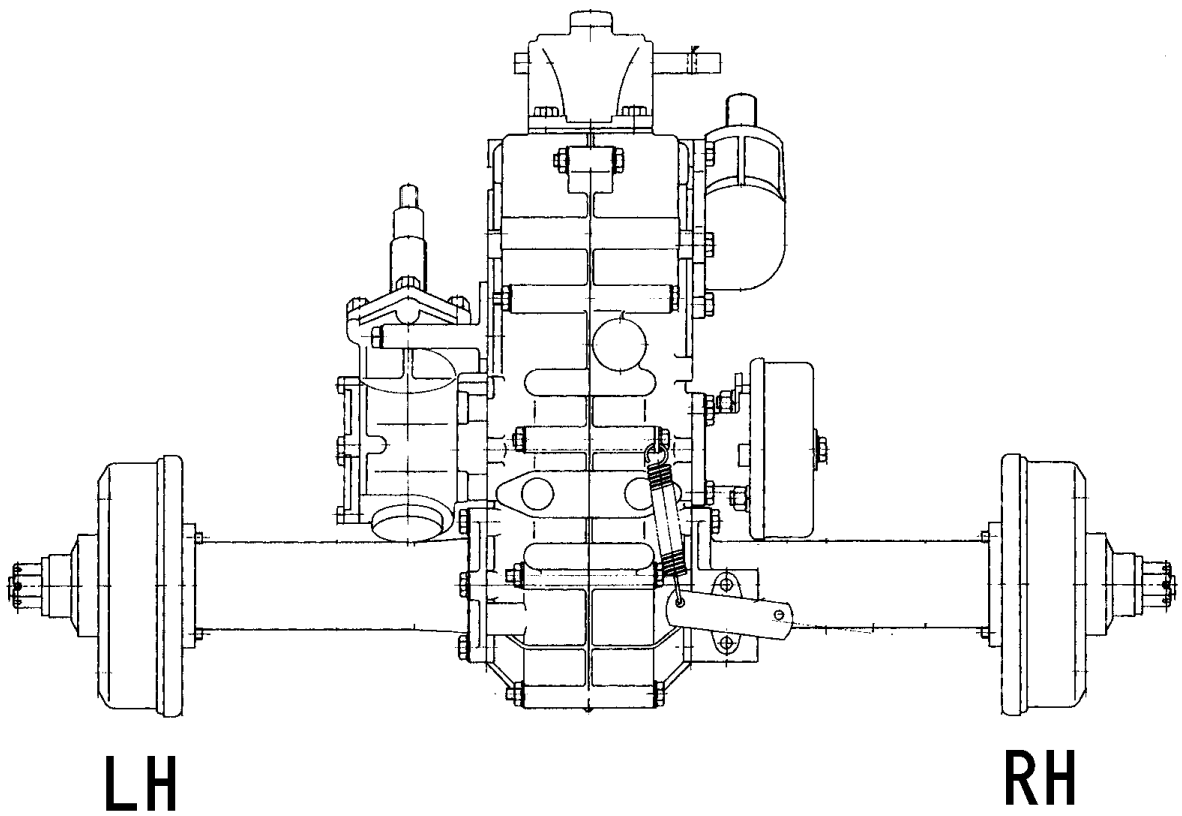


PARTS LIST

C T 1 2 B

ELS680用リヤミッション
ELS680D用リヤミッション



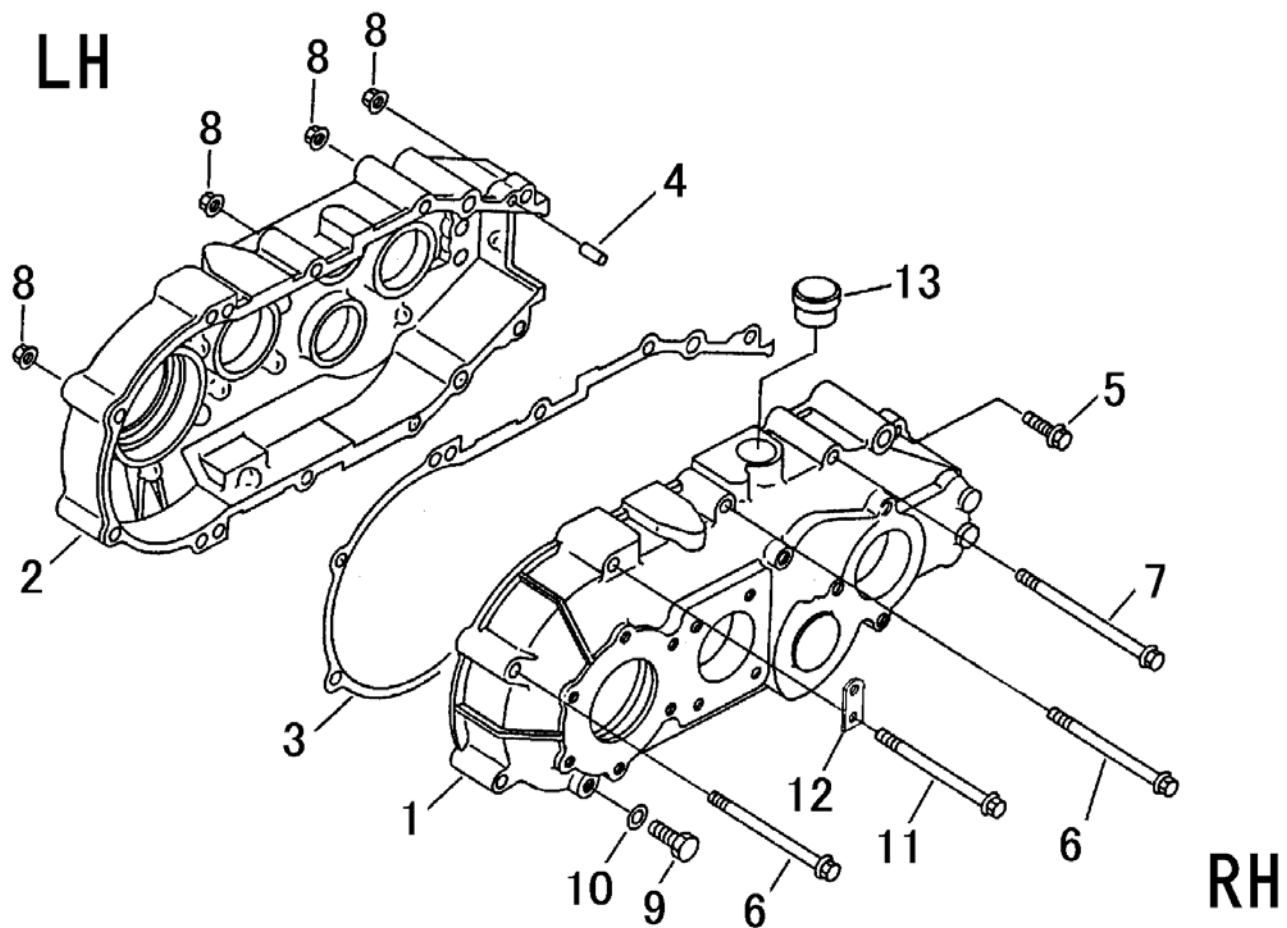
図示中RH LH は、車両進行方向に向かって右側をRH、左側をLHと表しています。

目次

CONTENTS

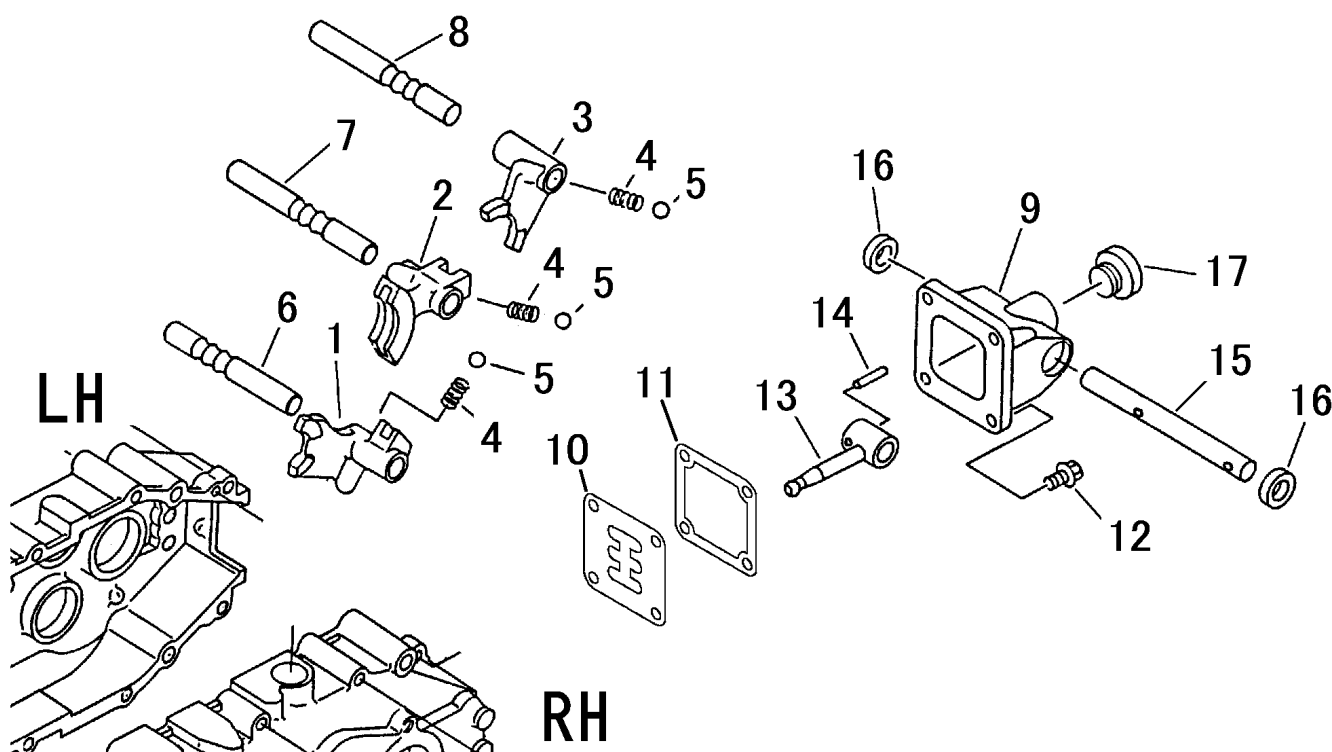
FIG 1 - 01	ケーシング CASE	1
FIG 1 02	チェンジヘッド CHANGE.....	2
FIG 2	ニュウリヨクジク & シャフト1 INPUT SHAFT & 1st SHAFT.....	3
FIG 3	バックシャフト & シャフト2・3 BACK SHAFT & 2nd・3rd SHAFT.....	4
FIG 4	デフ DIFFERENTIAL GEAR.....	5
FIG 5	アクスル AXLE.....	6
FIG 6	ブレーキ & P・T・O BRAKE & P・T・O.....	7
FIG 7	ホイールブレーキ WHEEL BRAKE.....	8

FIG 1-01 ケーシング CASE



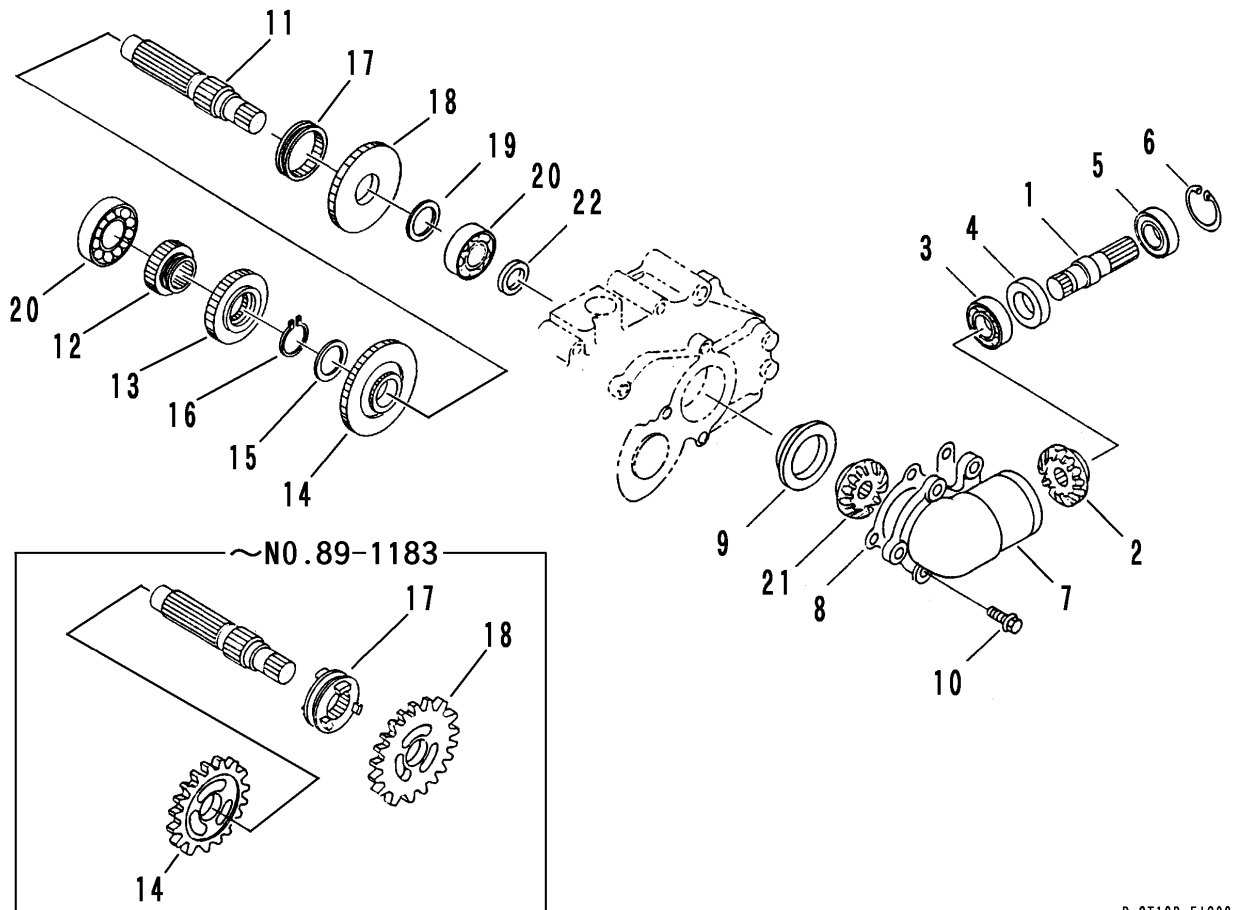
見出	部品番号	部品名称		個数	型 寸	適用号機	備考
NO.	PART NO.	PART NAME		Q'ty	DESCRIPTION	FROM ~ UP TO SERIAL NO	REMARKS
1	7205 1001 100	ケーシングR	CASE	1		NO.95-5472～(ミッション号機)	
1	7205 1001 000	ケーシングR	CASE	1		～NO.95-5471(ミッション号機)	
2	7205 1007 100	ケーシングL	CASE	1		NO.95-5472～(ミッション号機)	
2	7205 1006 000	ケーシングL	CASE	1		～NO.95-5471(ミッション号機)	
3	7205 1008 000	パッキン A	GASKET	1			
4	0541 1108 018	ヘイコウピン	PIN	2	φ8×18		
5	K814 0108 040	Fボルト	BOLT	2	M8×40		
6	K814 0108 100	Fボルト	BOLT	5	M8×100		
7	K814 0108 120	Fボルト	BOLT	2	M8×120		
8	F301 0108 000	ナット	NUT	10	M8		
9	K712 0110 012	Fボルト	BOLT	1	M10×12	NO.95-5845～(ミッション号機)	
9	7306 1009 000	プラグ	PLUG	1	M12×P1.5	～NO.95-5844(ミッション号機)	
10	0833 0001 000	シールワッシャ	WASHER	1	SW10	NO.95-5845～(ミッション号機)	
10	0833 0001 200	シールワッシャ	WASHER	1	SW12	～NO.95-5844(ミッション号機)	
11	K814 0108 105	Fボルト	BOLT	1	M8×105		
12	7205 1012 000	パネカケ	PLATE	1			
13	7410 1004 000	チュウユキャップ	CAP	1	PS1/2 Oリング付	NO.95-5472～(ミッション号機)	
13	7305 3109 000	チュウユキャップ	CAP	1		～NO.95-5471(ミッション号機)	

FIG 1 02 チェンジヘッド CHANGE



見出 NO.	部品番号 PART NO.	部品名称 PART NAME	個数 Q'ty	型 寸 DESCRIPTION	適用号機 FROM ~ UP TO SERIAL NO	備 考 REMARKS
1	7205 3001 000	シフト A SHIFTER A	1			R1 - F1
2	7205 3002 000	シフト B SHIFTER B	1			R2 - F2
3	7205 3003 000	シフト C SHIFTER C	1			F3 - F4
4	7305 3008 000	スプリング SPRING	3	#130		
5	0800 0000 800	ボール BALL	3	5/16		
6	7205 3008 000	シフト-シャフト SHAFT	1			
7	7205 3009 000	シフト-シャフト SHAFT	1			
8	7205 3007 001	シフト-シャフトC SHAFT	1			
9	7205 3101 000	チェンジヘッド HEAD	1			
10	7308 3103 000	ガイド PLATE	1			
11	7301 3102 000	パッキンF GASKET	1			
12	K710 0608 020	Fボルト BOLT	4	M8 x 20 2410		
13	7307 3104 000	シフトレバー LEVER	1			
14	0550 0006 022	スプリングピン PIN spring	1	6 x 22		
15	7308 3108 000	チェンジシャフト SHAFT	1	14 x 140		
16	0840 1014 246	オイルシール SEAL	2	UE14246		
17	7953 1055 000	チュウユセン CAP	1			

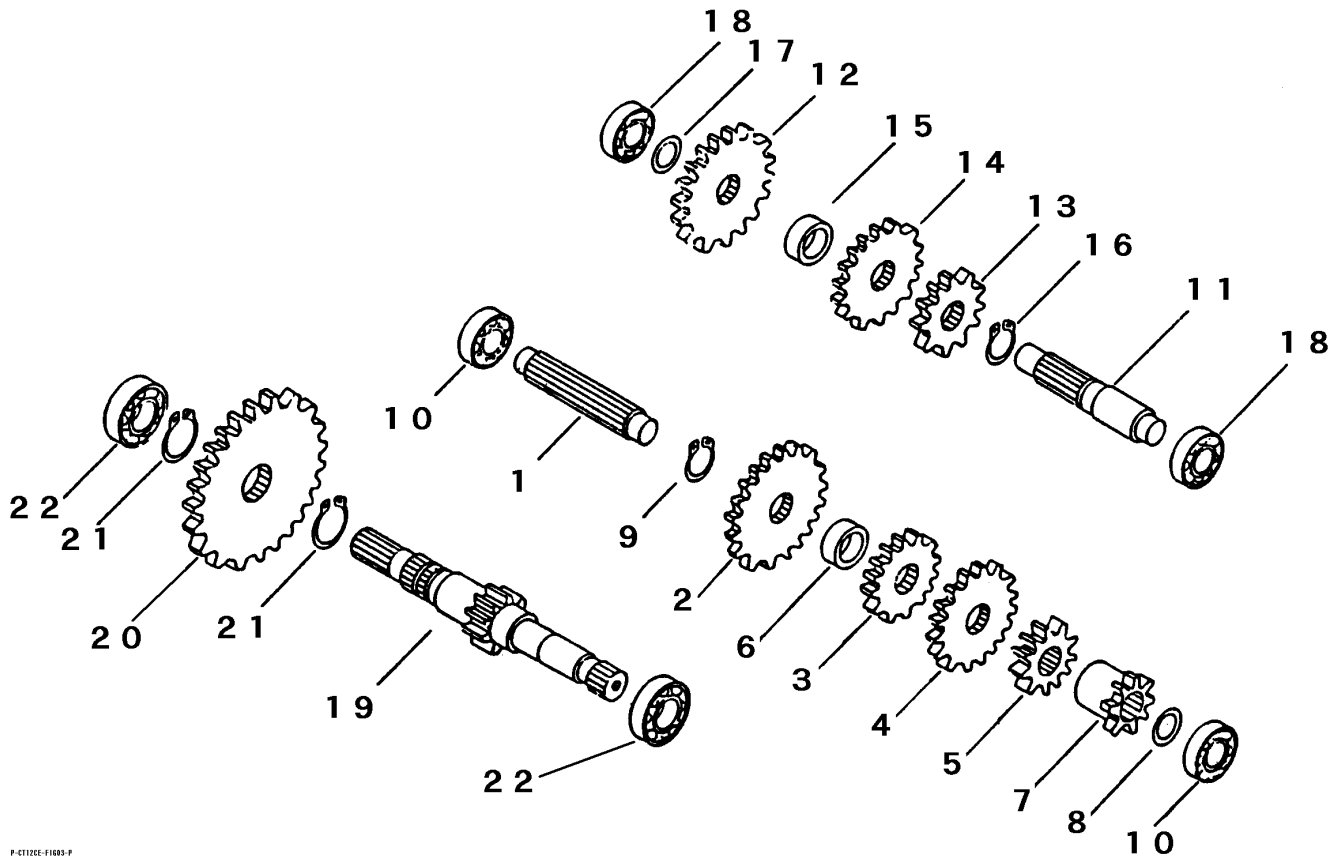
FIG 2 ニュウリョクジク & シャフト1
INPUT SHAFT & 1st SHAFT



P-CT12B-FIG02-P

見出 NO.	部品番号 PART NO.	部品名称 PART NAME	個数 Q'ty	型 寸 DESCRIPTION	適用号機 FROM ~ UP TO SERIAL NO	備 考 REMARKS
1	7205 2001 000	シャフトA	1			
2	7201 2002 010	ハ'ェルキ'ヤA	1			
3	0750 0060 040	ハ'アリソク'	1	6004		
4	0840 1254 210	オイルシ-ル	1	UE254210		
5	0750 0560 044	ハ'アリソク'	1	6004DDU		
6	0741 0004 200	リング'	1	H42		
7	7205 2005 000	ハ'ェルケ-ス	1			
8	7205 2006 000	パッキソ	1			
9	7205 2007 000	カラ-	1			
10	K710 0108 020	Fホルト	4	M8 x 20		
11	7205 2101 002	シャフト1	1		NO.95-6099 ~ (ミツソソ号機)	
11	7205 2101 001	シャフト1	1		NO.89-1184 ~ NO.95-6098(ミツソソ号機)	
11	7205 2101 000	シャフト1	1		~ NO.89-1183(ミツソソ号機)	
12	7304 2003 001	ドライブロ-キ'ヤ	1			
13	7205 2106 000	キ'ヤ22	1			
14	7205 2115 001	サ-ドキ'ヤ	1		NO.95-6099 ~ (ミツソソ号機)	
14	7205 2115 000	サ-ドキ'ヤ	1		NO.89-1184 ~ NO.95-6098(ミツソソ号機)	
14	7205 2107 000	キ'ヤ31	1		~ NO.89-1183(ミツソソ号機)	
15	7205 2108 000	シム	1			
16	0740 0002 200	リング'	1	S22		
17	7205 2111 001	クラッチツメ	1		NO.89-1184 ~ (ミツソソ号機)	
17	7205 2111 000	クラッチツメ	1		~ NO.89-1183(ミツソソ号機)	
18	7205 2118 001	トップキ'ヤ	1		NO.95-6099 ~ (ミツソソ号機)	
18	7205 2118 000	トップキ'ヤ	1		NO.89-1184 ~ NO.95-6098(ミツソソ号機)	
18	7205 2112 000	キ'ヤ36	1		~ NO.89-1183(ミツソソ号機)	
19	7205 2113 000	シム	1		~ NO.95-6098(ミツソソ号機)	
20	0750 0062 040	ハ'アリソク'	2	6204		
21	7201 2002 010	ハ'ェルキ'ヤA	1			
22	7201 5008 000	シムE	1			

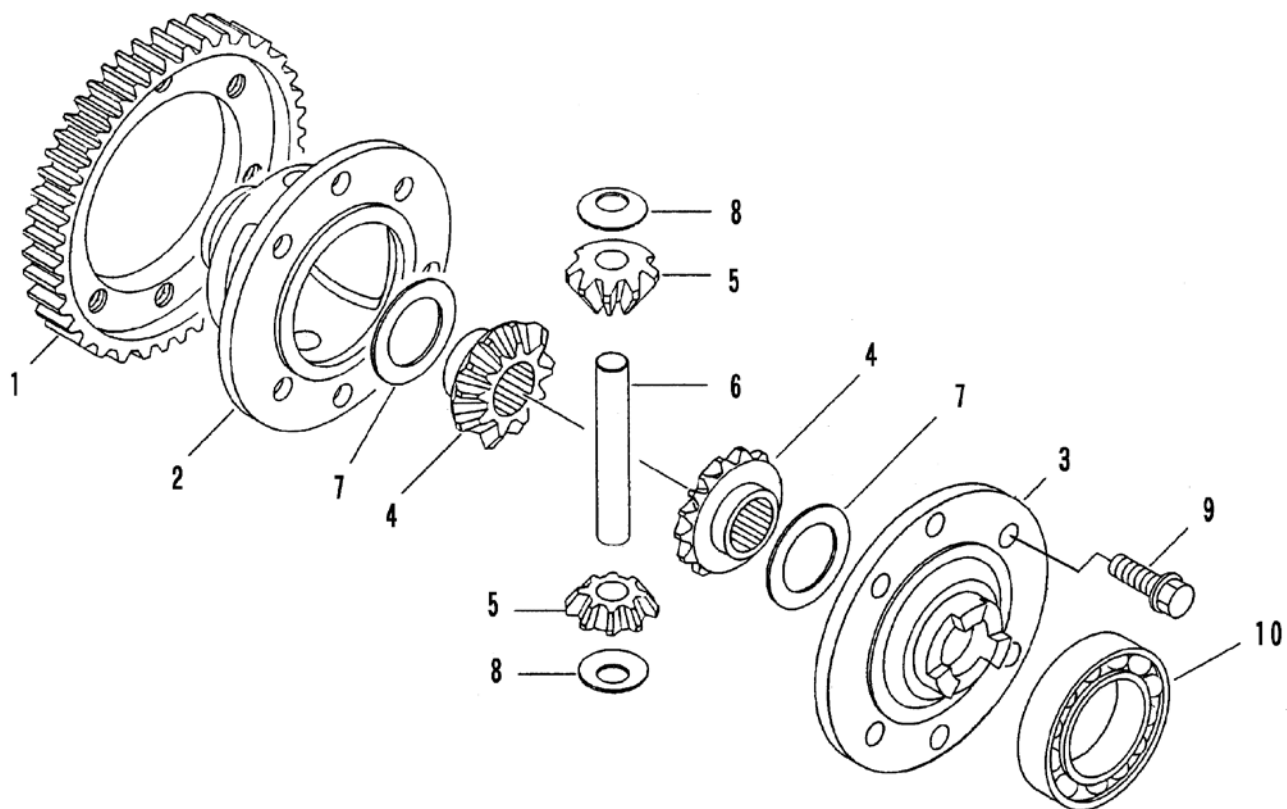
FIG 3 バックシャフト & シャフト2・3 BACK SHAFT & 2nd・3rd SHAFT



P-CT12B-F1003-P

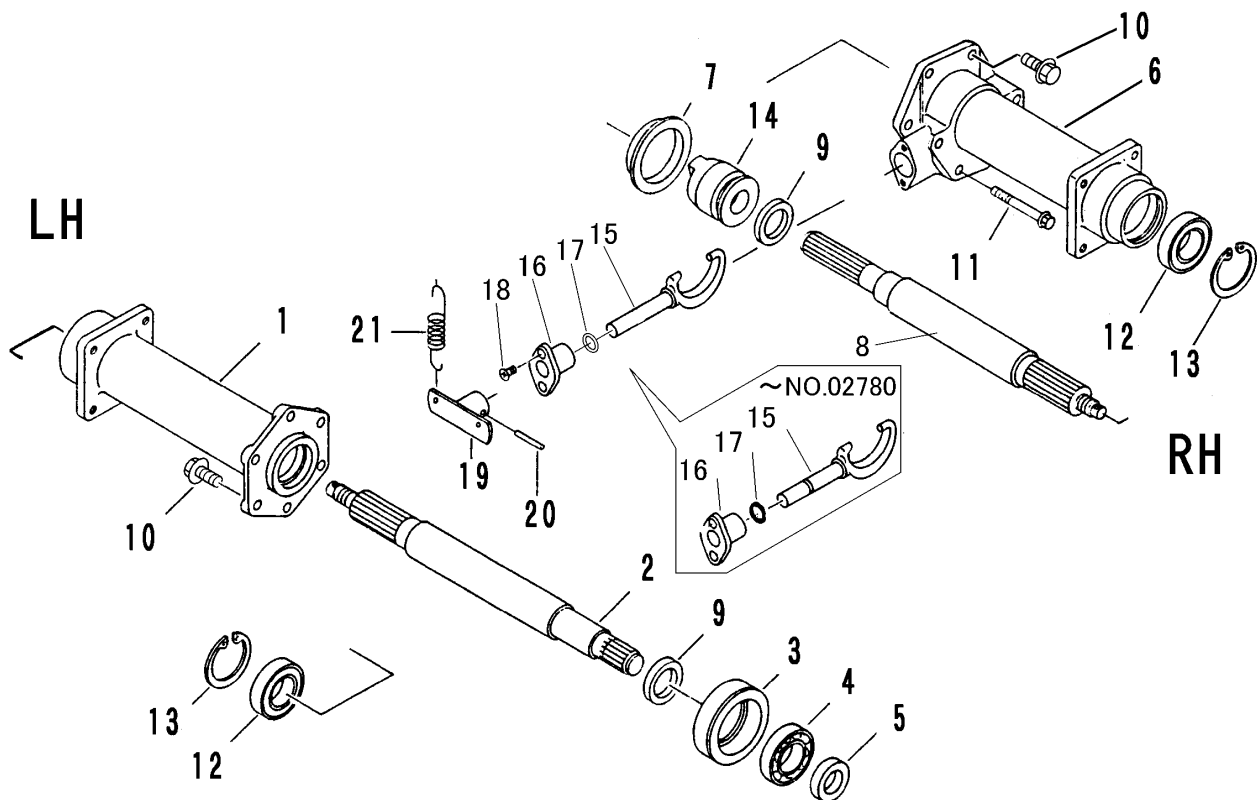
見出 NO.	部品番号 PART NO.	部品名称 PART NAME	個数 Q'ty	型 寸 DESCRIPTION	適用号機 FROM ~ UP TO SERIAL NO	備考 REMARKS
1	7205 2201 000	シャフトB	1	SHAFT		
2	7201 2306 000	ドリブフロ-ギヤ	1	GEAR		
3	7205 2206 000	ギヤ 26	1	GEAR		
4	7205 2207 000	ギヤ 31	1	GEAR		
5	7205 2208 000	ギヤ 22	1	GEAR		
6	7205 2211 000	カラー	1	COLLAR		
7	7205 2214 000	ギヤ 17	1	GEAR		
8	7301 2006 000	シムA	1	SHIM		
9	0740 0002 500	Cリング	1	RING	S25	
10	0750 0060 040	ベアリング	2	BEARING	6004	
11	7205 2301 000	シャフト 2	1	SHAFT		
12	7201 2306 000	ドリブフロ-ギヤ	1	GEAR		
13	7205 2206 000	ギヤ 26	1	GEAR		
14	7205 2207 000	ギヤ 31	1	GEAR		
15	7205 2308 000	カラー	1	COLLAR		
16	0740 0002 500	Cリング	1	RING	S25	
17	7301 2006 000	シムA	1	SHIM		
18	0750 0060 040	ベアリング	2	BEARING	6004	
19	7205 2402 001	シャフト 3	1	SHAFT		
20	7205 2404 000	ギヤ 51	1	GEAR		
21	0740 0003 000	Cリング	2	RING	S30	
22	0750 0062 050	ベアリング	2	BEARING	6205	

FIG 4 デフ DIFFERENTIAL GEAR



見出	部品番号	部品名称		個数	型 寸	適用号機	備 考
NO.	PART NO.	PART NAME		Q'ty	DESCRIPTION	FROM ~ UP TO SERIAL NO	REMARKS
1	7205 2501 001	キヤ49 (6穴)	GEAR	1		NO.96-6454~6533,NO.96-6614~(ミッション号機)	
1	7205 2501 000	キヤ49 (4穴)	GEAR	1		~NO.96-6453,NO.96-6534~6613(ミッション号機)	
2	7205 2503 001	デフケージ (6穴)	CASE	1		NO.96-6454~6533,NO.96-6614~(ミッション号機)	
2	7205 2503 000	デフケージ (4穴)	CASE	1		~NO.96-6453,NO.96-6534~6613(ミッション号機)	
3	7205 2504 001	デフフランジ (6穴)	CASE	1		NO.96-6454~6533,NO.96-6614~(ミッション号機)	
3	7205 2504 000	デフフランジ (4穴)	CASE	1		~NO.96-6453,NO.96-6534~6613(ミッション号機)	
4	7201 2605 010	デフサイドキヤ	GEAR	2			
5	7201 2606 010	デフピニオン	GEAR	2			
6	7201 2607 000	ピニオンシャフト	SHAFT	1			
7	7201 2608 000	シムC	SHIM	2			
8	7201 2609 000	シムD	SHIM	2			
9	K712 0610 025	Fボルト	BOLT	6	M10×25	NO.96-6454~6533,NO.96-6614~(ミッション号機)	
9	K710 0610 025	Fボルト	BOLT	4	M10×25	~NO.96-6453,NO.96-6534~6613(ミッション号機)	
10	0750 0060 090	ベアリング	BEARING	1	6009		

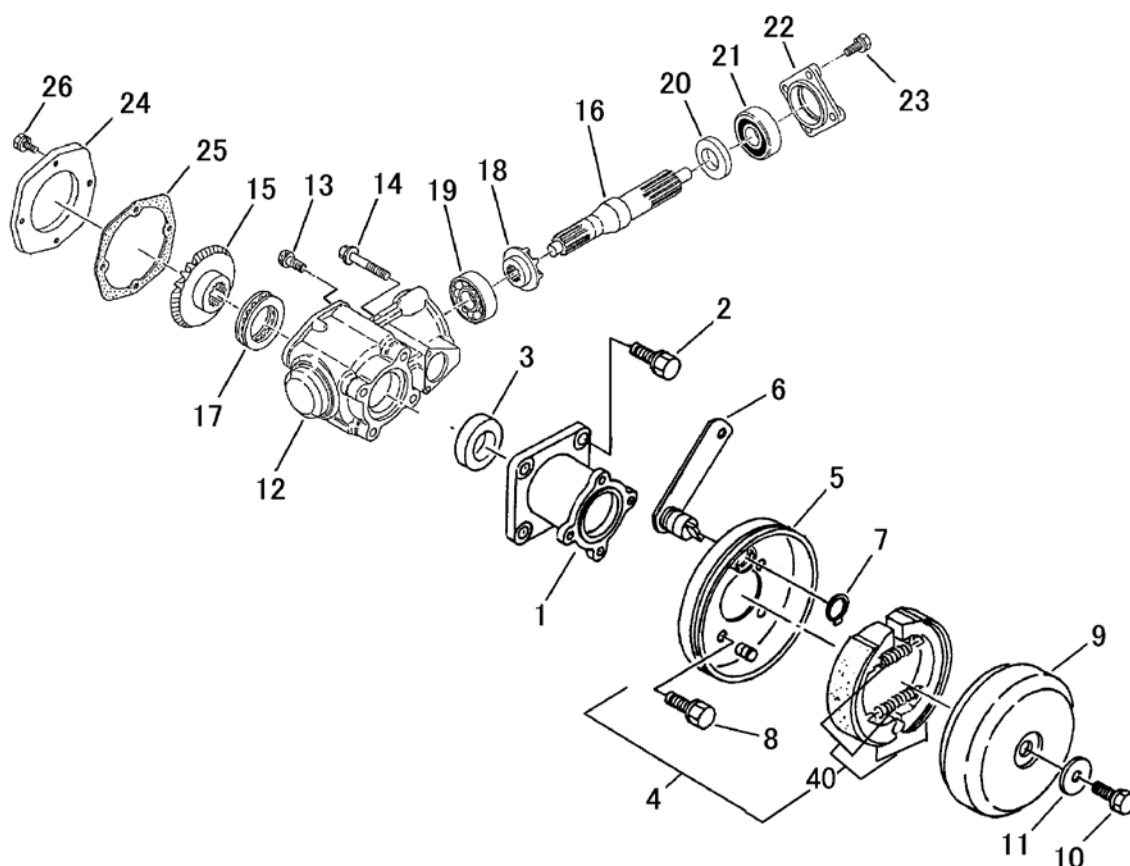
FIG 5 アクスル AXLE



見出	部品番号	部品名称		個数	型 寸	適用号機	備考
NO.	PART NO.		PART NAME	Q'ty	DESCRIPTION	FROM ~ UP TO SERIAL NO.	REMARKS
1	7205 2601 000	アクスルパイプL	PIPE	1			
2	7205 2604 000	シャフト L	SHAFT	1			
3	7205 2608 000	メタル	HOLDER	1			
4	0750 0060 060	ベアリング	BEARING	1	6006		
5	7205 2609 000	カラー	COLLAR	1			
6	7205 2611 000	アクスルパイプR	PIPE	1			
7	7205 2612 000	カラー	COLLAR	1			
8	7205 2614 000	シャフト R	SHAFT	1			
9	0840 1030 458	オイルシール	SEAL	2	UE30458		
10	K710 0108 025	Fボルト	BOLT	8	M8 × 25		
11	K814 0108 060	Fボルト	BOLT	4	M8 × 60		
12	0750 0560 064	ベアリング	BEARING	2	6006DDU		
13	0741 0005 500	リング	RING	2	H55		
14	7205 2621 000	デフロックツメ	CLAW	1			
15	7201 2711 001	デフロックシフト	SHIFTER	1		NO.02781 ~ (ミッション号機)	
15	7201 2711 000	デフロックシフト	SHIFTER	1		~ NO.02780(ミッション号機)	
16	7201 2712 001	シフトシクウケ	BRACKET	1		NO.02781 ~ (ミッション号機)	
16	7201 2712 000	シフトシクウケ	BRACKET	1		~ NO.02780(ミッション号機)	
17	0830 0100 140	リング	O-RING	1	P-14	NO.02781 ~ (ミッション号機)	
17	0830 0100 101	リング	O-RING	1	P-10A	~ NO.02780(ミッション号機)	
18	A222 0106 016	サラコネジ	SCREW	2	M6 × 16		
19	7205 2625 000	レバー	LEVER	1			
20	0550 0005 025	スプリングピン	PIN spring	1	5 × 25		
21	3205 2004 000	スプリング	SPRING	1	#50		

注) NO.15・NO.16・NO.17の変更は、セット交換にて新旧部品の互換性があります。

FIG 6 ブレーキ & P・T・O BRAKE & P・T・O



見出 NO.	部品番号 PART NO.	部品名称 PART NAME	個数 Q'ty	型 寸 DESCRIPTION	適用号機 FROM ~ UP TO SERIAL NO.	備 考 REMARKS
1	7205 4002 000	ブレーキリツケメタル	1	FLANGE		
2	K710 0108 020	Fボルト	4	M8 × 20		
3	0840 1025 457	オイルシール	1	UE25457		
4	7205 4004 100	ブレーキプレート	1	PLATE		NO.5~NO.7,NO.40を含む
5	7205 4003 200	ハッキングプレート	1	PLATE		
6	7205 4004 300	ブレーキレバー	1	LEVER		
7	0740 0001 600	リング	1	S16		
8	K700 0606 014	Fボルト	4	M6 × 14		
9	7205 4008 001	ブレーキドラム	1	DRUM		
10	K710 0608 016	Fボルト	1	M8 × 16		
11	0350 0160 828	PW	1	WASHER	8 × 28 × 3.2	
12	7201 5001 001	P・T・Oケース	1	CASE		
13	A544 0608 030	キャップスクリュー	4	BOLT	M8 × 30 2410	
14	K814 0608 080	Fボルト	2	BOLT	M8 × 80	
15	7201 5004 010	ベベルギヤ24T	1	GEAR		
16	7201 5005 001	P・T・Oシャフト	1	SHAFT		
17	0760 0051 107	スラストベアリング	1	BEARING	51107	
18	7201 5007 010	ベベルギヤ14T	1	GEAR		
19	0750 0062 030	ベアリング	1	BEARING	6203	
20	0840 2030 528	オイルシール	1	SEAL	AD30528	
21	0750 0562 054	ベアリング	1	BEARING	6205DDU	
22	7201 5009 001	ベアリングオサIB	1	COVER		
23	K710 0108 020	Fボルト	4	BOLT	M8 × 20	
24	7201 2016 000	P・T・Oケースフタ	1	PLATE		
25	7201 2017 000	ハッキング	1	GASKET		
26	K700 0606 020	Fボルト	4	BOLT	M6 × 20 2410	
40	7301 9901 000	シューセット	1	SHOE SET		

