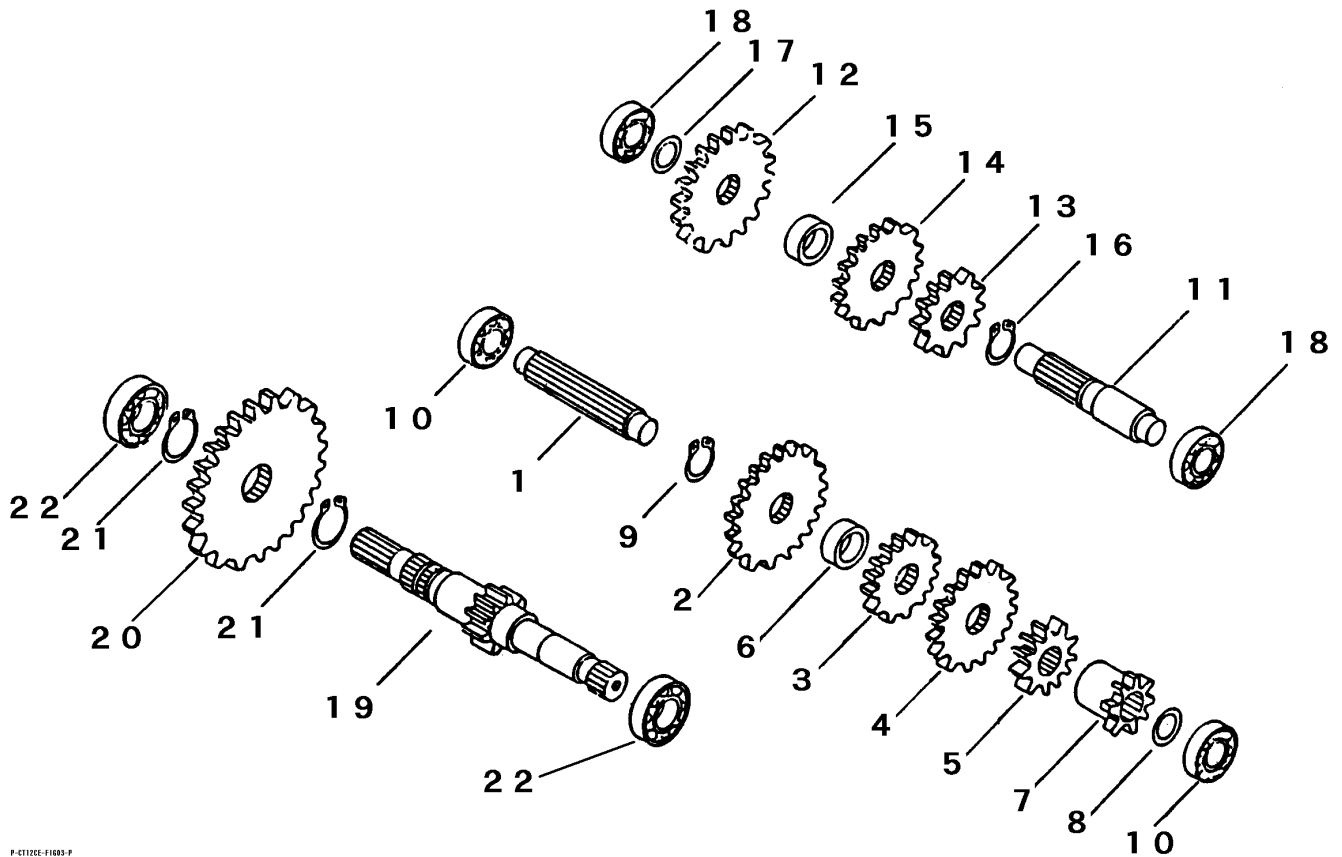


FIG 3 バックシャフト & シャフト2・3 BACK SHAFT & 2nd・3rd SHAFT



P-CT12B-F1003-P

見出 NO.	部品番号 PART NO.	部品名称 PART NAME	個数 Q'ty	型 寸 DESCRIPTION	適用号機 FROM ~ UP TO SERIAL NO	備考 REMARKS
1	7205 2201 000	シャフトB	1	SHAFT		
2	7201 2306 000	ドリブフロ-ギヤ	1	GEAR		
3	7205 2206 000	ギヤ 26	1	GEAR		
4	7205 2207 000	ギヤ 31	1	GEAR		
5	7205 2208 000	ギヤ 22	1	GEAR		
6	7205 2211 000	カラー	1	COLLAR		
7	7205 2214 000	ギヤ 17	1	GEAR		
8	7301 2006 000	シムA	1	SHIM		
9	0740 0002 500	Cリング	1	RING	S25	
10	0750 0060 040	ベアリング	2	BEARING	6004	
11	7205 2301 000	シャフト 2	1	SHAFT		
12	7201 2306 000	ドリブフロ-ギヤ	1	GEAR		
13	7205 2206 000	ギヤ 26	1	GEAR		
14	7205 2207 000	ギヤ 31	1	GEAR		
15	7205 2308 000	カラー	1	COLLAR		
16	0740 0002 500	Cリング	1	RING	S25	
17	7301 2006 000	シムA	1	SHIM		
18	0750 0060 040	ベアリング	2	BEARING	6004	
19	7205 2402 001	シャフト 3	1	SHAFT		
20	7205 2404 000	ギヤ 51	1	GEAR		
21	0740 0003 000	Cリング	2	RING	S30	
22	0750 0062 050	ベアリング	2	BEARING	6205	