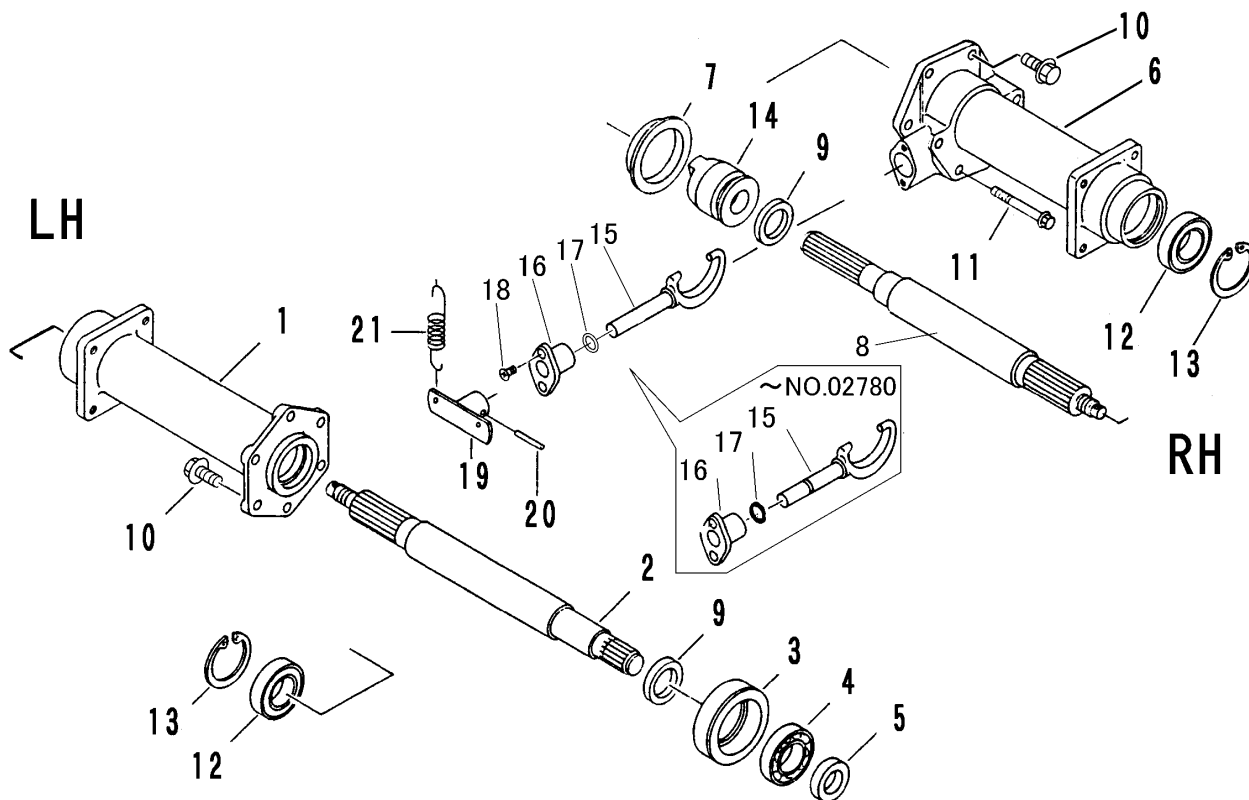


FIG 5 アクスル AXLE



見出	部品番号	部品名称		個数	型 寸	適用号機	備考
NO.	PART NO.		PART NAME	Q'ty	DESCRIPTION	FROM ~ UP TO SERIAL NO.	REMARKS
1	7205 2601 000	アクスルパイプL	PIPE	1			
2	7205 2604 000	シャフト L	SHAFT	1			
3	7205 2608 000	メタル	HOLDER	1			
4	0750 0060 060	ベアリング	BEARING	1	6006		
5	7205 2609 000	カラー	COLLAR	1			
6	7205 2611 000	アクスルパイプR	PIPE	1			
7	7205 2612 000	カラー	COLLAR	1			
8	7205 2614 000	シャフト R	SHAFT	1			
9	0840 1030 458	オイルシール	SEAL	2	UE30458		
10	K710 0108 025	Fホルト	BOLT	8	M8 × 25		
11	K814 0108 060	Fホルト	BOLT	4	M8 × 60		
12	0750 0560 064	ベアリング	BEARING	2	6006DDU		
13	0741 0005 500	リング	RING	2	H55		
14	7205 2621 000	デフロックツメ	CLAW	1			
15	7201 2711 001	デフロックシフト	SHIFTER	1		NO.02781 ~ (ミッション号機)	
15	7201 2711 000	デフロックシフト	SHIFTER	1		~ NO.02780(ミッション号機)	
16	7201 2712 001	シフトシクウケ	BRACKET	1		NO.02781 ~ (ミッション号機)	
16	7201 2712 000	シフトシクウケ	BRACKET	1		~ NO.02780(ミッション号機)	
17	0830 0100 140	リング	O-RING	1	P-14	NO.02781 ~ (ミッション号機)	
17	0830 0100 101	リング	O-RING	1	P-10A	~ NO.02780(ミッション号機)	
18	A222 0106 016	サラコネジ	SCREW	2	M6 × 16		
19	7205 2625 000	レバー	LEVER	1			
20	0550 0005 025	スプリングピン	PIN spring	1	5 × 25		
21	3205 2004 000	スプリング	SPRING	1	#50		

注) NO.15・NO.16・NO.17の変更は、セット交換にて新旧部品の互換性があります。