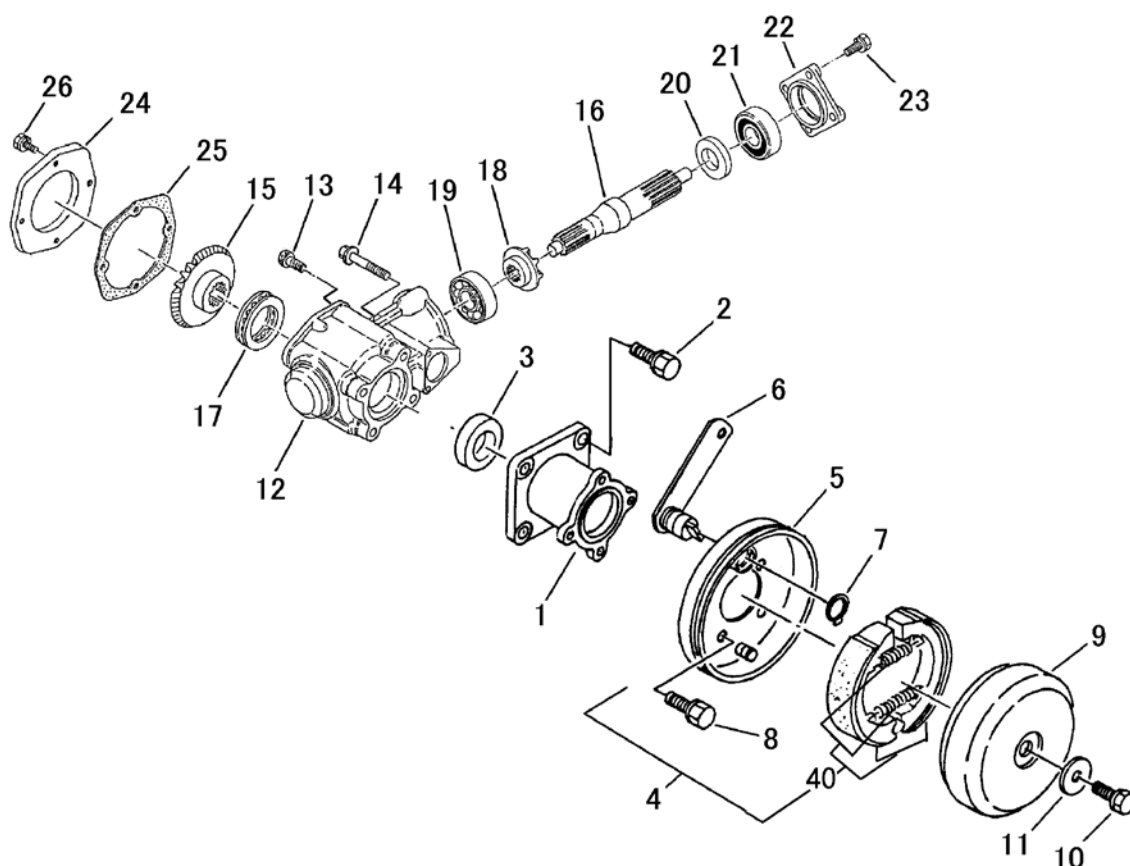


FIG 6 ブレーキ & P・T・O BRAKE & P・T・O



見出 NO.	部品番号 PART NO.	部品名称 PART NAME	個数 Q'ty	型 寸 DESCRIPTION	適用号機 FROM ~ UP TO SERIAL NO.	備 考 REMARKS
1	7205 4002 000	ブレーキリツケメタル	1	FLANGE		
2	K710 0108 020	Fボルト	4	M8 × 20		
3	0840 1025 457	オイルシール	1	UE25457		
4	7205 4004 100	ブレーキプレート	1	PLATE		NO.5~NO.7,NO.40を含む
5	7205 4003 200	ハッキングプレート	1	PLATE		
6	7205 4004 300	ブレーキレバー	1	LEVER		
7	0740 0001 600	リング	1	S16		
8	K700 0606 014	Fボルト	4	M6 × 14		
9	7205 4008 001	ブレーキドラム	1	DRUM		
10	K710 0608 016	Fボルト	1	M8 × 16		
11	0350 0160 828	PW	1	WASHER	8 × 28 × 3.2	
12	7201 5001 001	P・T・Oケース	1	CASE		
13	A544 0608 030	キャップスクリュー	4	BOLT	M8 × 30 2410	
14	K814 0608 080	Fボルト	2	BOLT	M8 × 80	
15	7201 5004 010	ベベルギヤ24T	1	GEAR		
16	7201 5005 001	P・T・Oシャフト	1	SHAFT		
17	0760 0051 107	スラストベアリング	1	BEARING	51107	
18	7201 5007 010	ベベルギヤ14T	1	GEAR		
19	0750 0062 030	ベアリング	1	BEARING	6203	
20	0840 2030 528	オイルシール	1	SEAL	AD30528	
21	0750 0562 054	ベアリング	1	BEARING	6205DDU	
22	7201 5009 001	ベアリングオサIB	1	COVER		
23	K710 0108 020	Fボルト	4	BOLT	M8 × 20	
24	7201 2016 000	P・T・Oケースフタ	1	PLATE		
25	7201 2017 000	ハッキング	1	GASKET		
26	K700 0606 020	Fボルト	4	BOLT	M6 × 20 2410	
40	7301 9901 000	シューセット	1	SHOE SET		