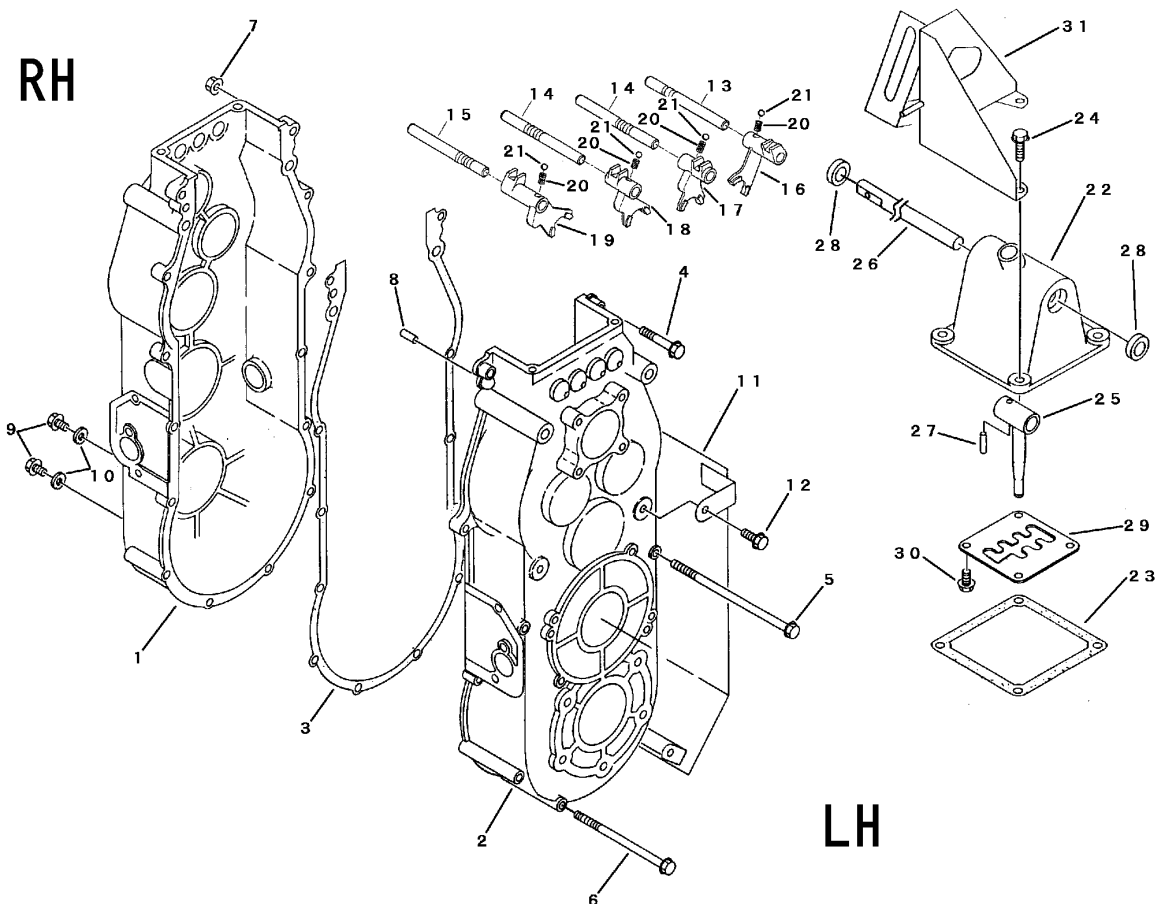


FIG 1 ケーシング & チェンジ CASE & CHANGE



見出 NO.	部品番号 PART NO.	部品名称 PART NAME	個数 Q'ty	型 寸 DESCRIPTION	適用号機 FROM ~ UP TO SERIAL NO.	備 考 REMARKS
1	7310 1001 001	ケースR	1	CASE		
2	7310 1005 000	ケースL	1	CASE		
3	7310 1007 000	パッキンA	1	GASKET		
4	K814 0108 045	Fボルト	6	M8 x 45		
5	K814 0108 120	Fボルト	6	M8 x 120		
6	K814 0108 170	Fボルト	2	M8 x 170		
7	F301 0108 000	ナット	14	M8		
8	0540 1008 018	ハイコウピン	2	8 x 18		
9	7306 1009 000	プラグ	2	M12 x P1.5		
10	0833 0001 200	シールワッシャ	2	SW12		
11	7310 1011 000	ガード	1	GUARD		
12	K710 0110 020	Fボルト	2	M10 x 20		
13	7305 3001 000	シフトホークシャフトA	1	SHAFT		
14	7305 3002 000	シフトホークシャフトB	2	SHAFT		
15	7305 3003 000	シフトホークシャフトC	1	SHAFT		
16	7305 3004 000	チェンジシフターホークA	1	FORK		
17	7305 3005 000	チェンジシフターホークB	1	FORK		
18	7305 3006 000	チェンジシフターホークC	1	FORK		
19	7305 3007 000	チェンジシフターホークD	1	FORK		
20	7202 3004 000	スプリング	4	#130-1		
21	0800 0000 800	ボール	4	5/16		
22	7310 3101 000	チェンジヘッド	1	HEAD		
23	7305 3102 000	パッキンB	1	GASKET		
24	K710 0608 025	Fボルト	4	M8 x 25 2410		
25	7310 3105 000	シフトレバー	1	LEVER		
26	7310 3108 000	チェンジシャフト	1	SHAFT		
27	0550 0006 022	スプリングピン	1	PIN spring 6 x 22		
28	0840 1014 246	オイルシール	2	SEAL UE14246		
29	7305 3107 000	チェンジガイド	1	PLATE		
30	K700 0106 014	Fボルト	4	M6 x 14		
31	7310 3111 000	レバーガイド	1	GUIDE		