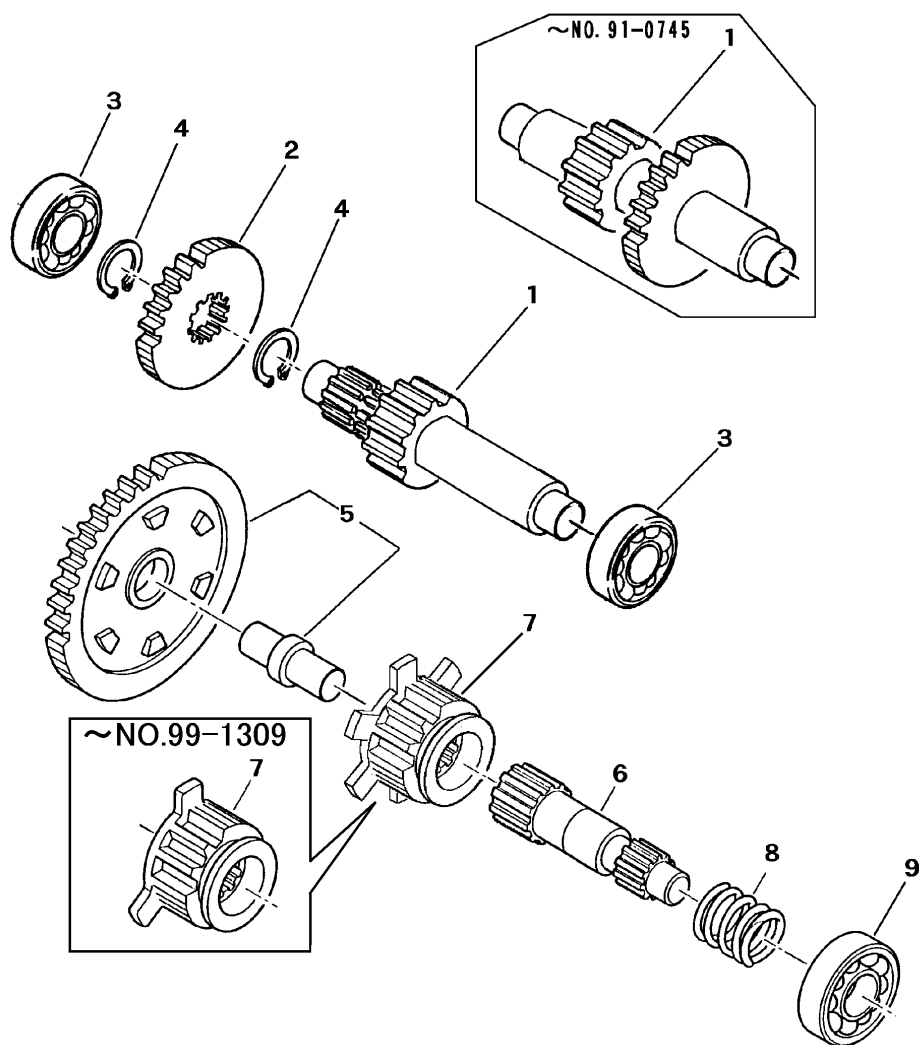


FIG 3 シャフト3 & センタークラッチ SHAFT & CLUTCH



見出 NO.	部品番号 PART NO.	部品名称	PART NAME	個数 Q'ty	型 寸 DESCRIPTION	適用号機 FROM ~ UP TO SERIAL NO.	備 考 REMARKS
1	7310 2304 000	シャフト 3	SHAFT	1		NO.91-0746 ~ (ミッション号機)	
1	7310 2301 002	ダイ 3 ジク	SHAFT	1		~ NO.91-0745 (ミッション号機)	
2	7310 2305 000	ギヤ 2 9	GEAR	1			
3	0750 0063 050	ベアリング	BEARING	2	6305		
4	0740 0003 000	Cリング	RING	2	S30	NO.91-0746 ~ (ミッション号機)	
5	7310 2401 000	センタークラッチ	CLUTCH	1			
6	7310 2404 000	シャフト 4	SHAFT	2			
7	7310 2405 000	サイドクラッチギヤ	GEAR	2		NO.99-1310 ~ (ミッション号機)	6つ爪
7	7310 2405 000	サイドクラッチギヤ	GEAR	2		~ NO.99-1309 (ミッション号機)	3つ爪
8	7310 2408 000	スプリング	SPRING	2	#177		
9	0750 0063 060	ベアリング	BEARING	2	6306		

NO.7は、新旧部品の互換性があります。