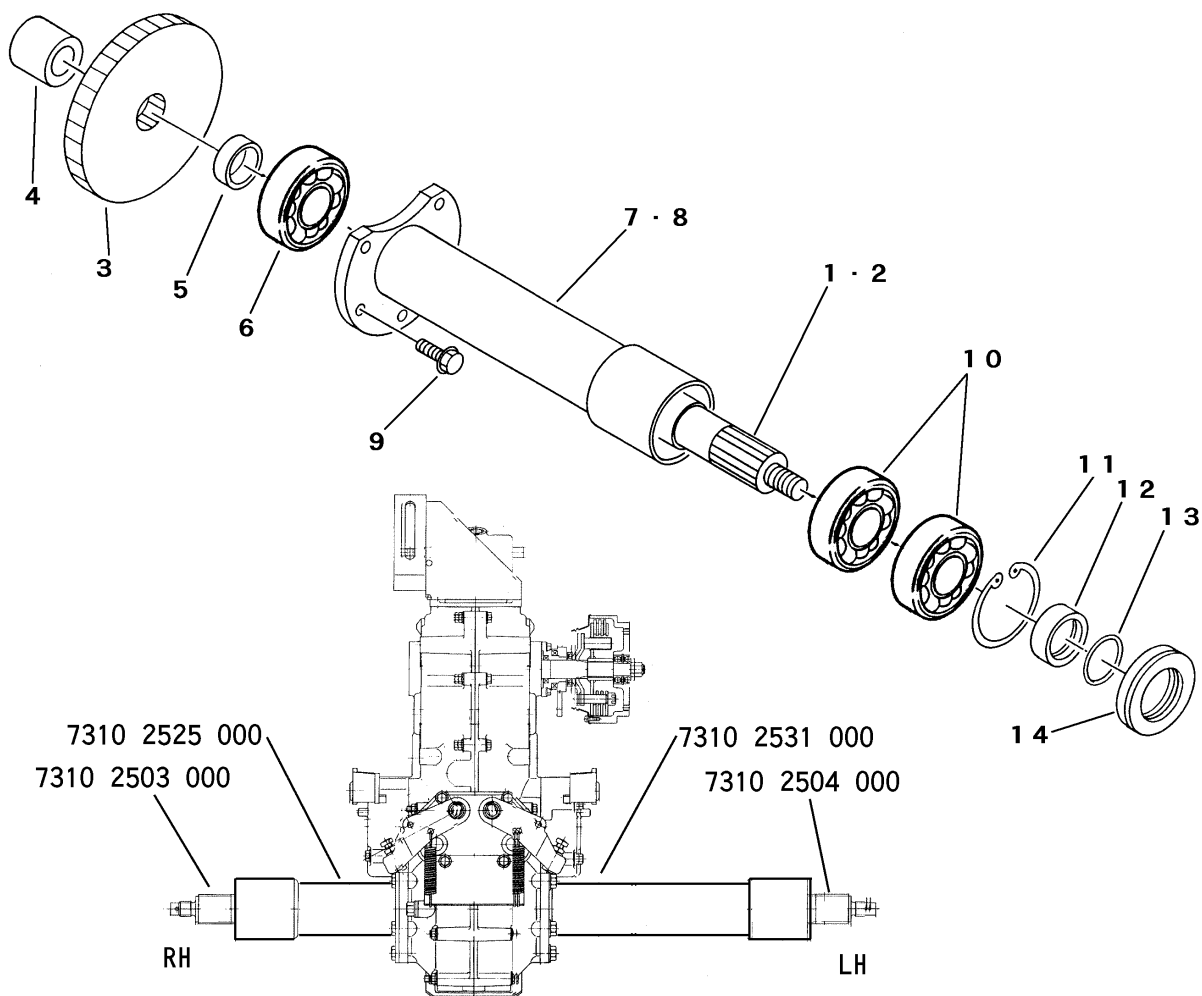


FIG 4 アクスルパイプ AXLE PIPE



見出 NO.	部品番号 PART NO.	部品名称 PART NAME	個数 Q'ty	型 寸 DESCRIPTION	適用号機 FROM ~ UP TO SERIAL NO.	備 考 REMARKS
1	7310 2503 000	シャフト 5 R	1	l=413		
2	7310 2504 000	シャフト 5 L	1	l=547		
3	7310 2506 000	ギヤ 4 2	2			
4	7310 2507 000	カラー	1			
5	7310 2508 000	カラー	2			
6	0750 0062 070	ベアリング	2	6207		
7	7310 2525 000	アクスルパイプ R	1	l=239		
8	7310 2531 000	アクスルパイプ L	1	l=373		
9	K812 0112 030	F ボルト	10	M12 x 30		
10	0750 0060 080	ベアリング	4	6008		
11	0741 0006 800	C リング	2	H68		
12	7310 2521 000	スリーブ	2			
13	0830 0200 400	O リング	2	G-40		
14	6120 2213 000	デイスイシール	2			