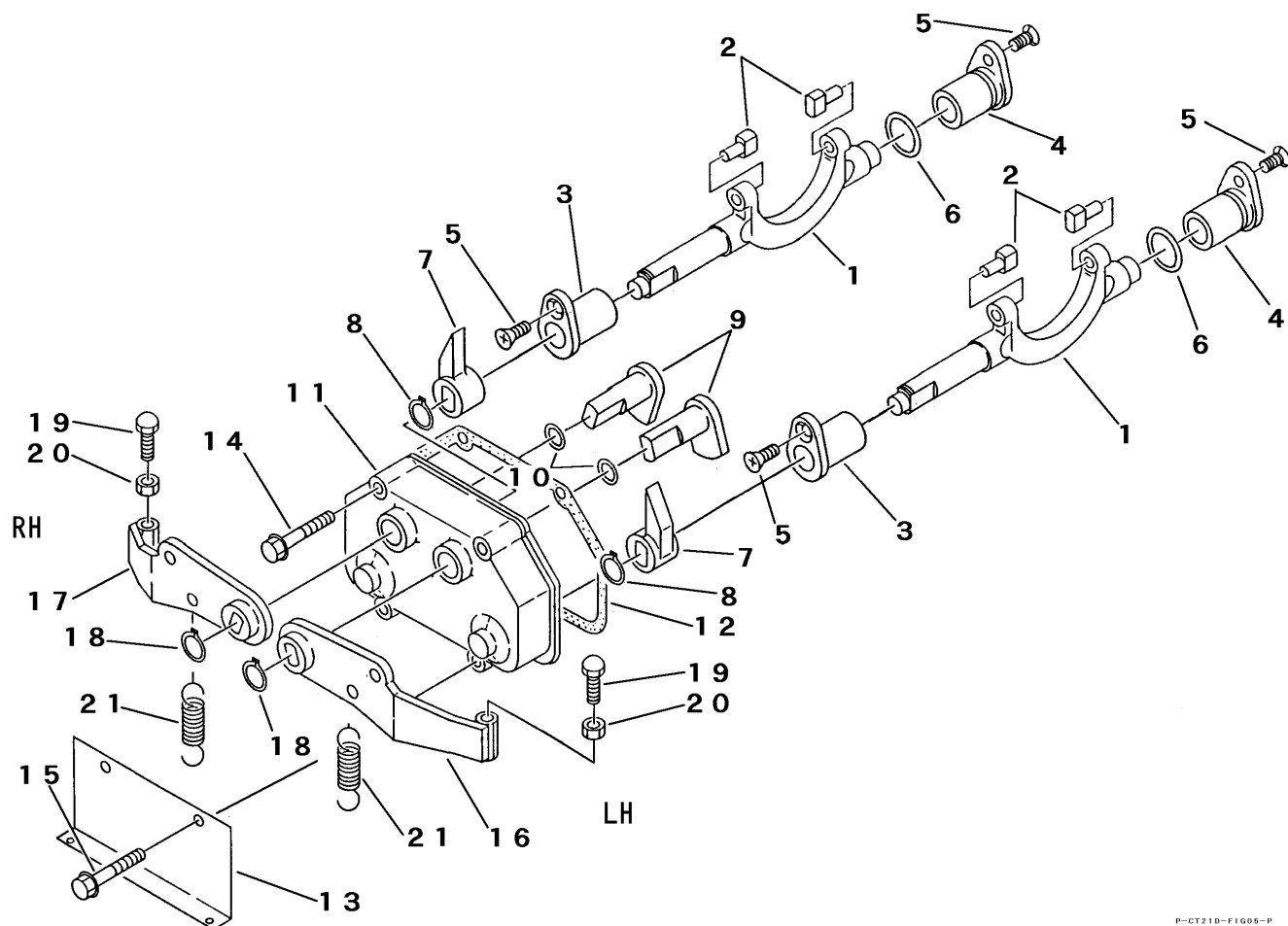


FIG 5 サイドクラッチ SIDE CLUTCH



P-CT21D-F1G05-P

見出 NO.	部品番号 PART NO.	部品名称 PART NAME	個数 Q'ty	型 寸 DESCRIPTION	適用号機 FROM ~ UP TO SERIAL NO.	備 考 REMARKS
1	7310 3201 000	シフター	2	SHIFTER		
2	7305 3202 000	シフターピン	4	PIN		
3	7307 3305 000	ジクウケメタル	2	BUSH		
4	7310 3204 000	ジクウケメタルB	2	BUSH		
5	A222 0108 012	サラコネジ	4	SCREW	M8 x 12	
6	0830 0100 210	Oリング	2	O-RING	P-21	
7	7310 3206 000	クラッチシフター B	2	SHIFTER		
8	0740 0001 600	Cリング	2	RING	S16	
9	7310 3207 000	シフトアーム	2	ARM		
10	0830 0100 120	Oリング	2	O-RING	P-12	
11	7310 3211 000	シフターケース	1	CASE		
12	7310 3212 000	パッキンB	1	GASKET		
13	7310 3213 000	ブラケット	1	BRACKET		
14	K814 0108 040	Fボルト	2	BOLT	M8 x 40	
15	K814 0108 045	Fボルト	2	BOLT	M8 x 45	
16	7310 3214 000	クラッチアームL	1	ARM		
17	7310 3215 000	クラッチアームR	1	ARM		
18	0740 0001 600	Cリング	2	RING	S16	
19	7305 3226 001	レバーオシボルト	2	BOLT	M10 x 40	
20	A301 0110 003	ナット	2	NUT	M10 3種	
21	3205 2005 000	スプリング	2	SPRING	#38	