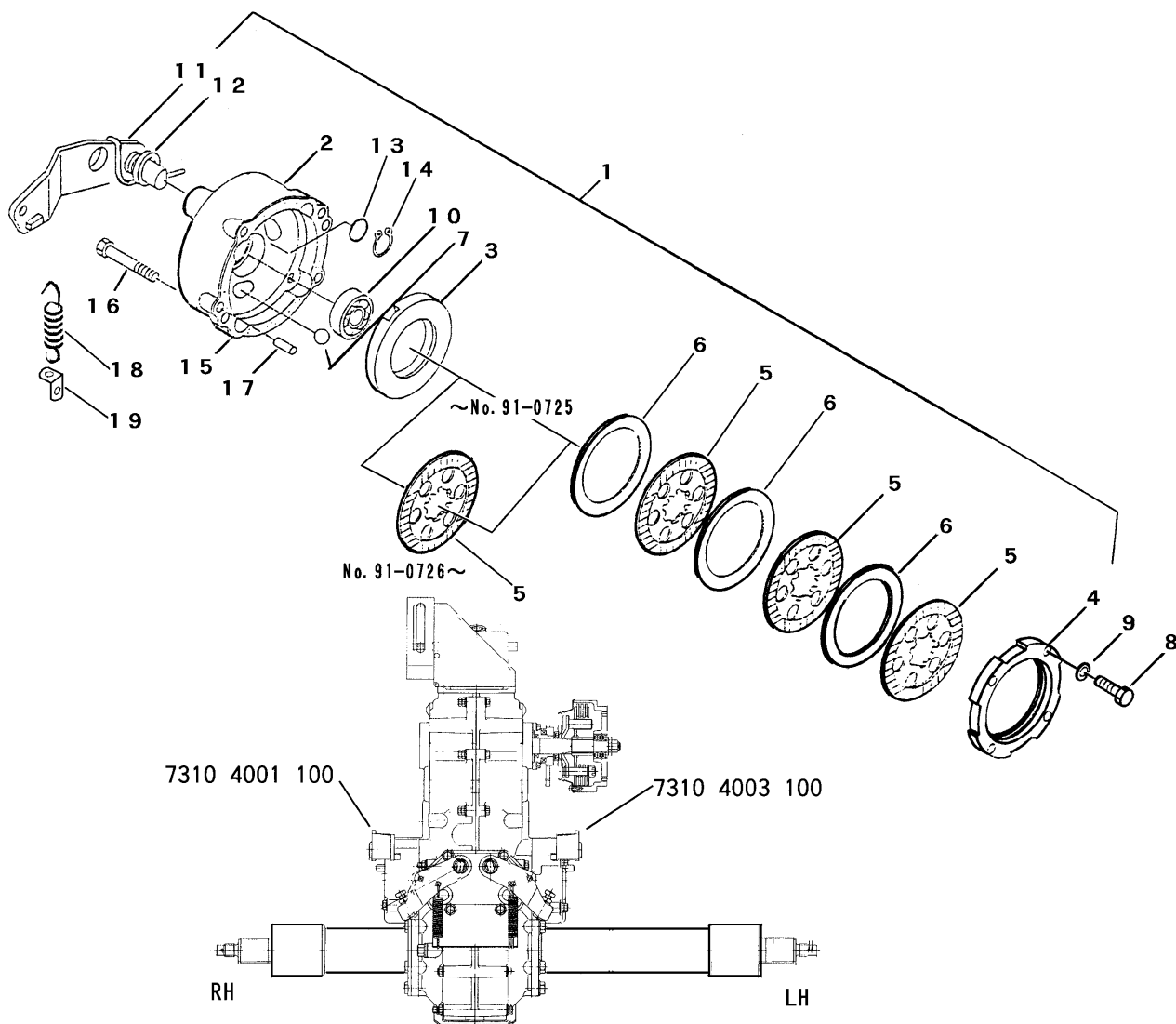


FIG 7 ブレーキ ASSY BRAKE ASSY



見出 NO.	部品番号 PART NO.	部品名称 PART NAME	個数 Q'ty	型 寸 DESCRIPTION	適用号機 FROM ~ UP TO SERIAL NO.	備考 REMARKS
1	7310 4001 100	ブレーキR	1	W0660-00-R	NO.95-0974 ~ (ミッション号機)	NO.2 ~ NO.14を含む
1	7310 4001 000	ブレーキ ミギ ASSY	1	W0660-00-R	NO.91-0726 ~ NO.95-0973(ミッション号機)	NO.2 ~ NO.14を含む
1	7310 4001 000	ブレーキR	1	3枚タイプ	~ NO.91-0725(ミッション号機)	NO.2 ~ NO.14を含む
1	7310 4003 100	ブレーキL	1	W0660-00-L	NO.95-0974 ~ (ミッション号機)	NO.2 ~ NO.14を含む
1	7310 4003 000	ブレーキ ヒダリ ASSY	1	W0660-00-L	NO.91-0726 ~ NO.95-0973(ミッション号機)	NO.2 ~ NO.14を含む
1	7310 4003 000	ブレーキL	1	3枚タイプ	~ NO.91-0725(ミッション号機)	NO.2 ~ NO.14を含む
2	7310 4005 000	ハウジング ミギ	1	W5901-01-R		
2	7310 4006 000	ハウジング ヒダリ	1	W5901-01-L		
3	7308 4152 300	カムプレート ミギ	1	W0537-01-R	NO.91-0726 ~ (ミッション号機)	
3	7310 4007 000	カムプレート	1	W5901-2R	~ NO.91-0725(ミッション号機)	
3	7310 4008 100	カムプレート ヒダリ	1	W0537-01-L	NO.91-0726 ~ (ミッション号機)	
3	7310 4008 000	カムプレート	1	W5901-2L	~ NO.91-0725(ミッション号機)	
4	7308 4152 401	プレッシャープレート	2	W0537-02	NO.91-0726 ~ (ミッション号機)	
4	7310 4009 000	プレッシャープレート	2	W6316-1	~ NO.91-0725(ミッション号機)	
5	7310 4011 000	ディスクコンブ	8	W5864-05	NO.91-0726 ~ (ミッション号機)	
5	7310 4011 000	ディスクコンブ	6	W5864-05	~ NO.91-0725(ミッション号機)	
6	7310 4012 000	スチールプレート	6	W5864-06		
7	0800 0001 600	ボール	6	5/8		
8	A960 0108 025	ボルト	8	M8 x 25	NO.91-0726 ~ (ミッション号機)	
8	A960 0108 022	ボルト	8	M8 x 22	~ NO.91-0725(ミッション号機)	
9	A360 0100 802	S W	6	8		
10	0750 0063 020	ベアリング	2	6302		
11	7310 4013 100	ブレーキレバー ミギ	1	W0660-01-R	NO.95-0974 ~ (ミッション号機)	
11	7310 4013 000	ブレーキレバー ミギ	1	W6332-01-R	~ NO.95-0973(ミッション号機)	
11	7310 4014 100	ブレーキレバー ヒダリ	1	W0660-01-L	NO.95-0974 ~ (ミッション号機)	

