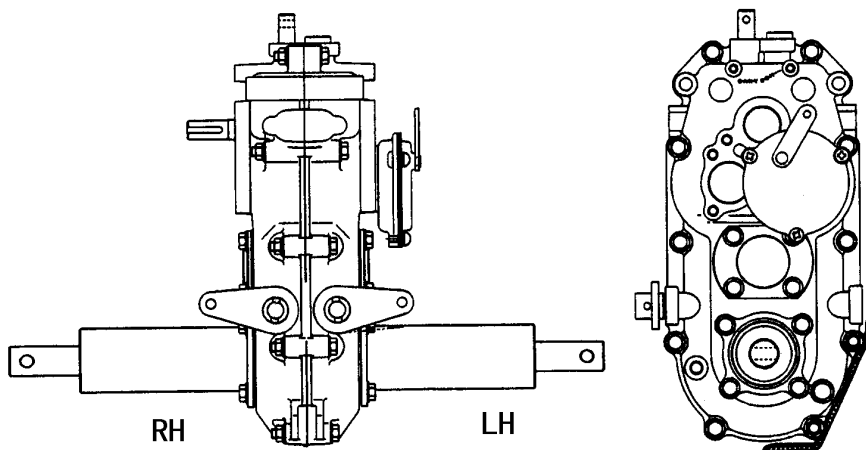


*P A R T S L I S T****H S O 4 1 E*****BP411用ミッション (~NO.7591757)**

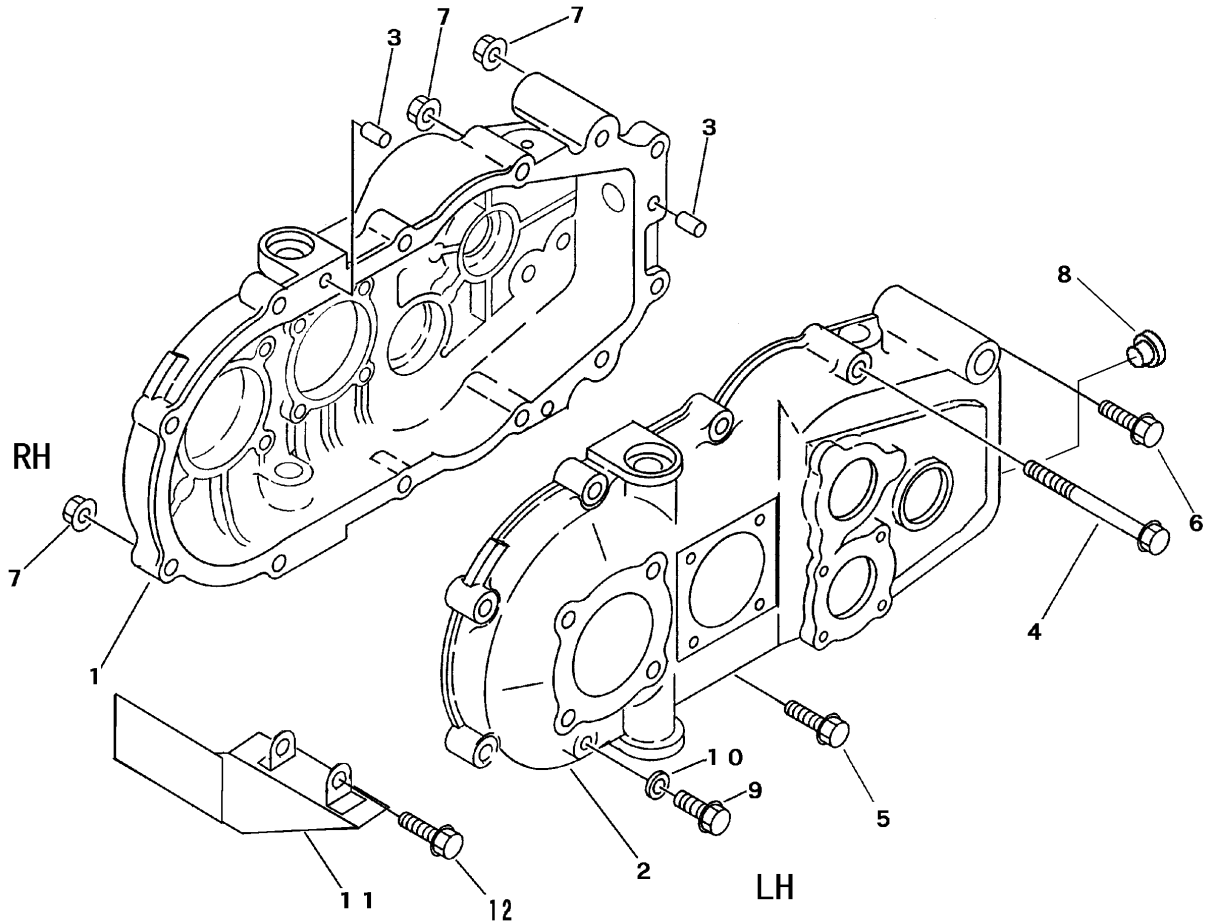
図示中RH LH は、車両進行方向に向かって右側をRH、 左側をLHと表しています。

目 次

CONTENTS

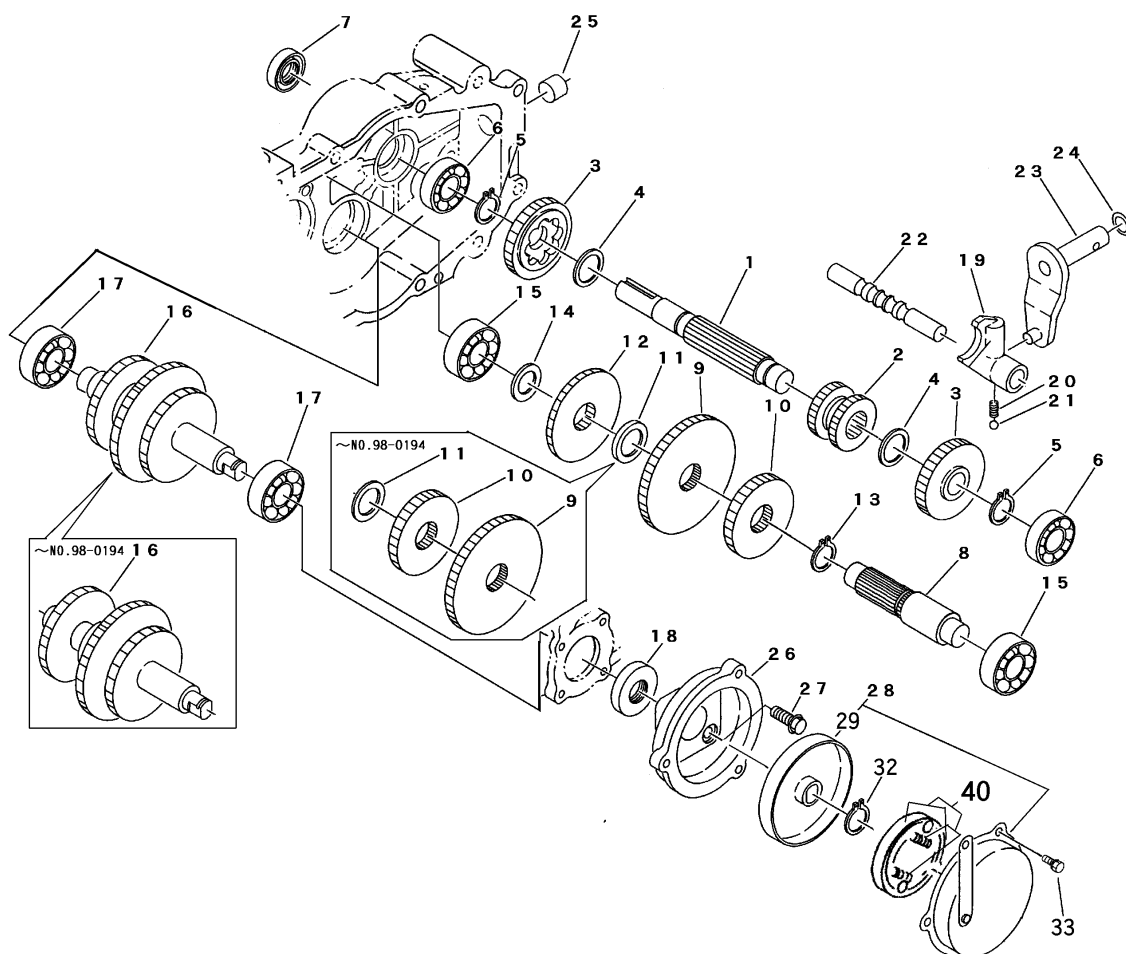
FIG 1	ケーシング CASE.....	1
FIG 2	シャフト1 & シャフトB & シャフト2 & シフター & ブレーキ 1st SHAFT & BACK SHAFT & 2nd SHAFT & SHIFTER & BRAKE...	2 ~ 3
FIG 3	シャフト3 & シャフト4 & サイドクラッチ 3rd SHAFT & 4th SHAFT & SIDE CLUTCH.....	4

FIG 1 ケーシング CASE



見出 NO.	部品番号 PART NO.	部品名称 PART NAME	個数 Q'ty	型 寸 DESCRIPTION	適用号機 FROM ~ UP TO SERIAL NO.	備考 REMARKS
1	7314 1001 000	ケーシングR CASE	1			
2	7314 1009 000	ケーシングL CASE	1			
3	0540 1008 018	ヘイコウピン PIN	2	8 × 18		
4	K814 0108 080	Fボルト BOLT	2	M8 × 80		
5	K814 0108 050	Fボルト BOLT	4	M8 × 50		
6	K814 0108 040	Fボルト BOLT	2	M8 × 40		
7	F301 0108 000	ナット NUT	10	M8		
8	7953 1004 000	オイルキャップ CAP	1			
9	K712 0110 012	Fボルト BOLT	1	M10 × 12		
10	0833 0001 000	シールワッシャ WASHER	1	SW10		
11	7314 1021 000	ガード GUARD	1			
12	K814 0108 055	Fボルト BOLT	2	M8 × 55		

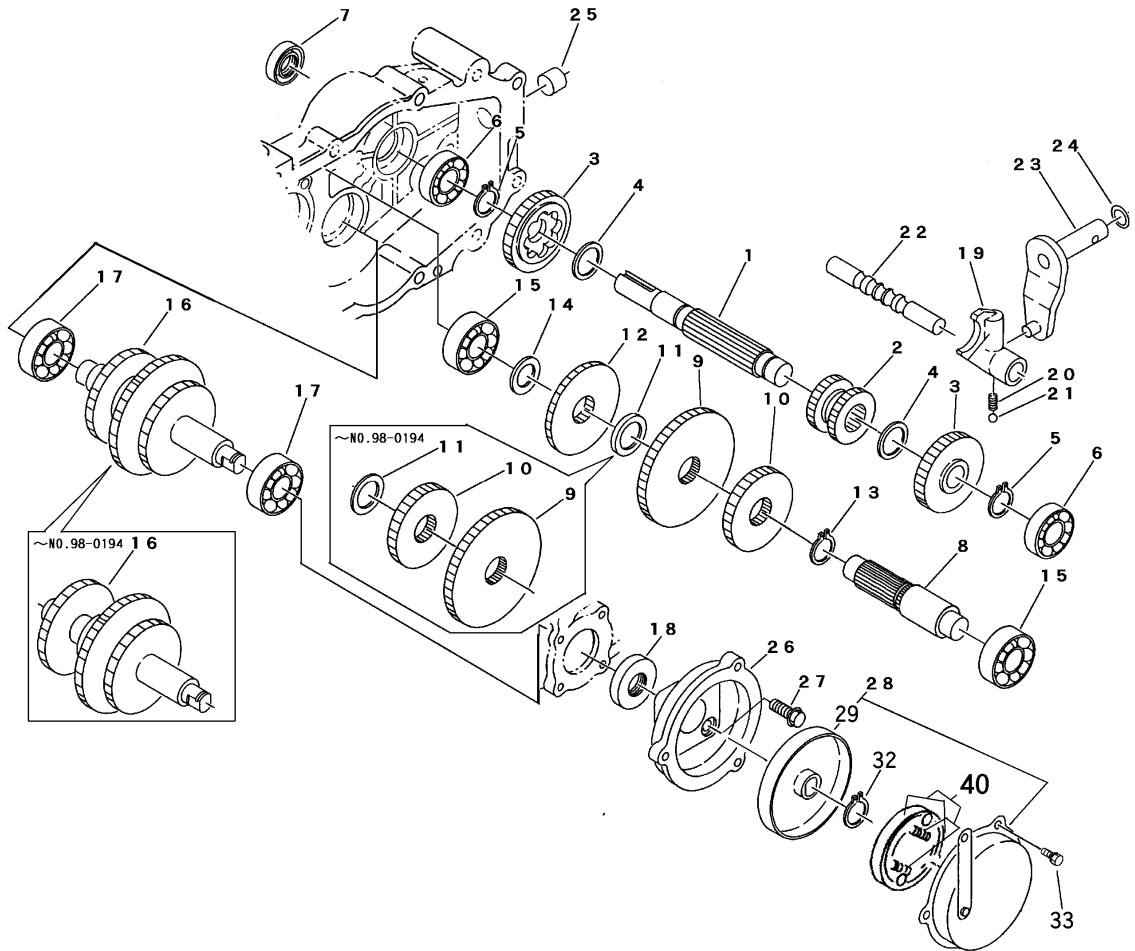
FIG 2 シャフト1 & シャフトB & シャフト2 & シフター & ブレーキ
 1st SHAFT & BACK SHAFT & 2nd SHAFT & SHIFTER & BRAKE



見出 NO.	部品番号 PART NO.	部品名称 PART NAME	個数 Q'ty	型 寸 DESCRIPTION	適 用 号 機 FROM ~ UP TO SERIAL NO.	備 考 REMARKS
1	7314 2001 000	シャフト1 SHAFT	1			
2	7314 2004 000	ギヤ16 GEAR	1			
3	7314 2006 000	ギヤ27 GEAR	2			
4	7308 2115 000	シム SHIM	2			
5	0740 0001 700	Cリング RING	2	S17		
6	0750 0060 030	ベアリング BEARING	2	6003		
7	0840 1017 307	オイルシール SEAL	1	UE17307		
8	7314 2106 000	シャフトB SHAFT	1		NO.98-0195 ~	注1)
8	7314 2101 000	シャフトB SHAFT	1		~ NO.98-0194	
9	7314 2104 000	ギヤ40 GEAR	1			
10	7314 2108 000	ギヤ24 GEAR	1		NO.98-0195 ~	注1)
10	7306 2254 000	ギヤ27 GEAR	1		~ NO.98-0194	
11	7314 2109 000	カラー COLLAR	1		NO.98-0195 ~	注1)
11	7301 2006 000	シムA SHIM	1		~ NO.98-0194	
12	7314 2107 000	ギヤ30 GEAR	1			
13	0740 0002 000	Cリング RING	1	S20		
14	7308 2115 000	シム SHIM	1			
15	0750 0062 030	ベアリング BEARING	2	6203		
16	7314 2215 000	シャフト2Comp SHAFT	1		NO.98-0195 ~	注1)
16	7314 2201 000	シャフト2Comp SHAFT	1		~ NO.98-0194	
17	0750 0062 030	ベアリング BEARING	2	6203		
18	0840 1017 357	オイルシール SEAL	1	UE17357		
19	7314 3001 000	シフターA FORK	1			
20	7305 3008 000	スプリング SPRING	1	#130		
21	0800 0000 800	ボール BALL	1	5/16		

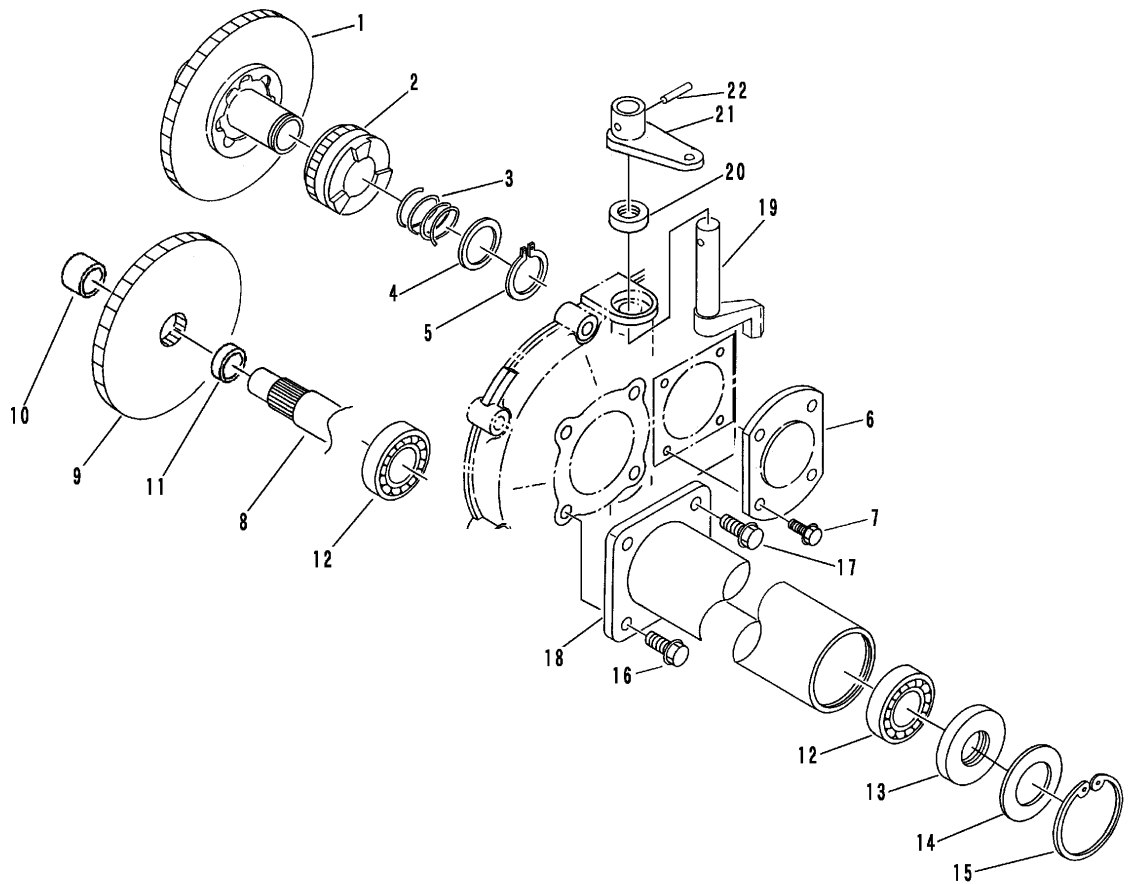
注1) NO.8,10,11,16は、セット交換にて新旧部品の互換性があります。

FIG 2 シャフト1 & シャフトB & シャフト2 & シフター & ブレーキ
 1st SHAFT & BACK SHAFT & 2nd SHAFT & SHIFTER & BRAKE



見出 NO.	部品番号 PART NO.	部品名称 PART NAME	個数 Q'ty	型 寸 DESCRIPTION	適用号機 FROM ~ UP TO SERIAL NO.	備 考 REMARKS
22	7314 3004 000	シフターシャフト	1	SHAFT		
23	7314 3007 000	シフトレバー	1	LEVER		
24	0830 0500 140	Oリング	1	O-RING	S-14	
25	0796 0141 612	D Uブッシュ	1	BUSH	BM1412DU	
26	7953 1211 000	ブレーキホルダー	1	HOLDER		
27	K700 0106 020	Fボルト	4	BOLT	M6 x 20	
28	7953 1212 000	ブレーキASSY	1	BRAKE		
29	7953 1213 000	ブレーキドラム	1	DRUM		
32	0740 0001 400	Cリング	1	RING,SNAP	S14	
33	F204 0106 012	セムスA	3	BOLT	M6 x 12	
40	7953 9901 000	シューセット	1	SHOE SET		

FIG 3 シャフト3 & シャフト4 & サイドクラッチ
3rd SHAFT & 4th SHAFT & SIDE CLUTCH



P=HS041E-F1603-P

見出 NO.	部品番号 PART NO.	部品名称 PART NAME	個数 Q'ty	型 寸 DESCRIPTION	適用号機 FROM ~ UP TO SERIAL NO.	備考 REMARKS
1	7314 2312 000	シャフト3 Comp	1	SHAFT		
2	7314 2305 000	ギヤ14	1	GEAR		
3	7314 2307 000	スプリング	2	SPRING		
4	7205 2108 000	シム	2	SHIM		
5	0740 0002 300	Cリング	2	RING	S23	
6	7314 2311 000	サイドクラッチツメ	2	CLAW		
7	K710 0608 016	Fボルト	8	BOLT	M8 x 16 2410	
8	7314 2426 000	シャフト4	2	SHAFT		
9	7314 2403 001	ギヤ37	2	GEAR		
10	7314 2408 000	カラー	2	COLLAR		
11	7314 2409 000	カラー	2	COLLAR		
12	0750 0060 050	ベアリング	4	BEARING	6005	
13	0840 1025 478	オイルシール	2	SEAL	UE25478	
14	7953 1407 000	ワッシャC	2	WASHER		
15	0741 0004 700	Cリング	2	RING	H47	
16	K710 0108 020	Fボルト	4	BOLT	M8 x 20	
17	K710 0608 020	Fボルト	4	BOLT	M8 x 20 2410	
18	7314 2428 000	アクスルパイプ	2	PIPE		
19	7314 3301 000	シフター	2	FORK		
20	0840 1014 246	オイルシール	2	SEAL	UE14246	
21	7314 3313 000	サイドクラッチアーム	2	ARM		
22	0550 0006 022	スプリングピン	2	PIN spring	6 x 22	