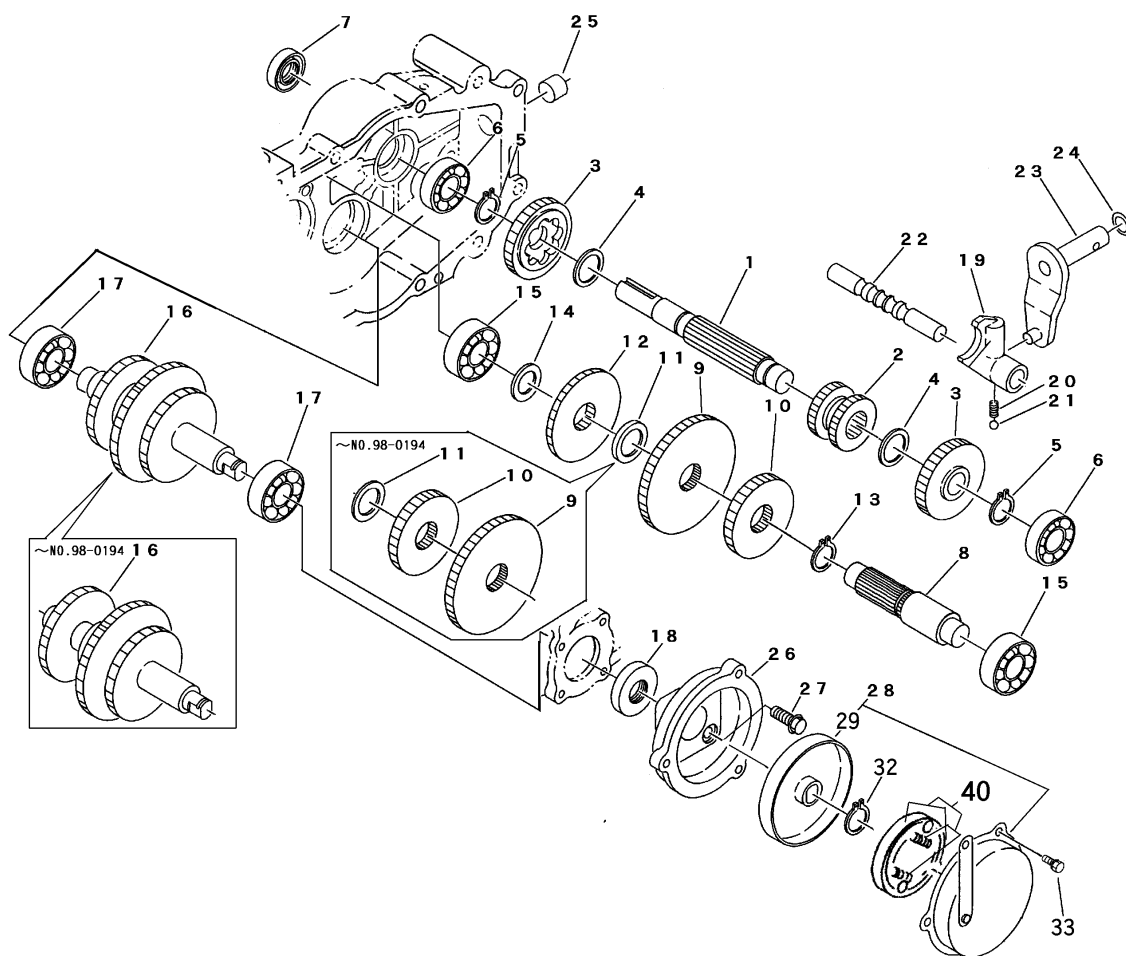


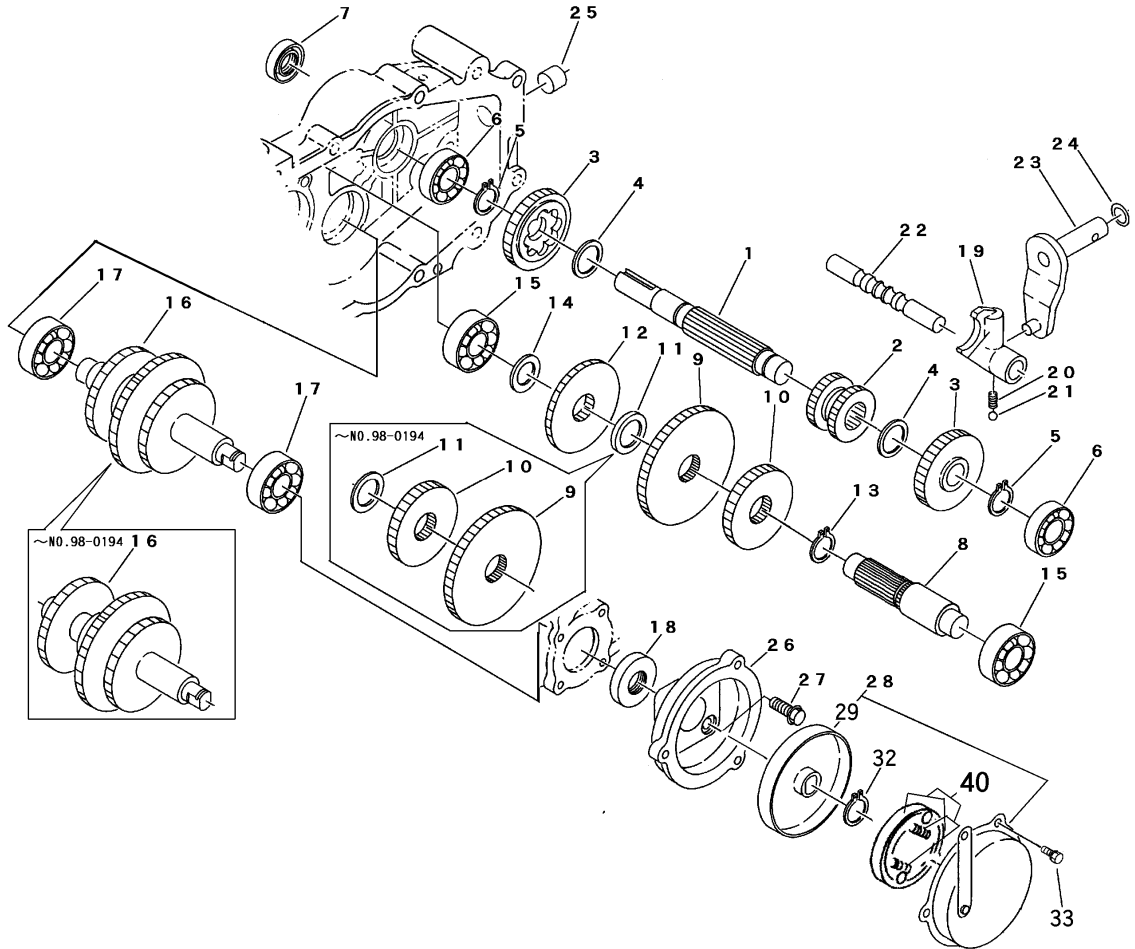
FIG 2 シャフト1 & シャフトB & シャフト2 & シフター & ブレーキ  
 1st SHAFT & BACK SHAFT & 2nd SHAFT & SHIFTER & BRAKE



見出 NO.	部品番号 PART NO.	部品名称 PART NAME	個数 Q'ty	型 寸 DESCRIPTION	適用号機 FROM ~ UP TO SERIAL NO.	備 考 REMARKS
1	7314 2001 000	シャフト1 SHAFT	1			
2	7314 2004 000	ギヤ16 GEAR	1			
3	7314 2006 000	ギヤ27 GEAR	2			
4	7308 2115 000	シム SHIM	2			
5	0740 0001 700	Cリング RING	2	S17		
6	0750 0060 030	ベアリング BEARING	2	6003		
7	0840 1017 307	オイルシール SEAL	1	UE17307		
8	7314 2106 000	シャフトB SHAFT	1		NO.98-0195 ~	注1)
8	7314 2101 000	シャフトB SHAFT	1		~ NO.98-0194	
9	7314 2104 000	ギヤ40 GEAR	1			
10	7314 2108 000	ギヤ24 GEAR	1		NO.98-0195 ~	注1)
10	7306 2254 000	ギヤ27 GEAR	1		~ NO.98-0194	
11	7314 2109 000	カラー COLLAR	1		NO.98-0195 ~	注1)
11	7301 2006 000	シムA SHIM	1		~ NO.98-0194	
12	7314 2107 000	ギヤ30 GEAR	1			
13	0740 0002 000	Cリング RING	1	S20		
14	7308 2115 000	シム SHIM	1			
15	0750 0062 030	ベアリング BEARING	2	6203		
16	7314 2215 000	シャフト2Comp SHAFT	1		NO.98-0195 ~	注1)
16	7314 2201 000	シャフト2Comp SHAFT	1		~ NO.98-0194	
17	0750 0062 030	ベアリング BEARING	2	6203		
18	0840 1017 357	オイルシール SEAL	1	UE17357		
19	7314 3001 000	シフターA FORK	1			
20	7305 3008 000	スプリング SPRING	1	#130		
21	0800 0000 800	ボール BALL	1	5/16		

注1) NO.8,10,11,16は、セット交換にて新旧部品の互換性があります。

FIG 2 シャフト1 & シャフトB & シャフト2 & シフター & ブレーキ  
 1st SHAFT & BACK SHAFT & 2nd SHAFT & SHIFTER & BRAKE



見出 NO.	部品番号 PART NO.	部品名称 PART NAME	個数 Q'ty	型 寸 DESCRIPTION	適用号機 FROM ~ UP TO SERIAL NO.	備 考 REMARKS
22	7314 3004 000	シフターシャフト	1	SHAFT		
23	7314 3007 000	シフトレバー	1	LEVER		
24	0830 0500 140	Oリング	1	O-RING	S-14	
25	0796 0141 612	D Uブッシュ	1	BUSH	BM1412DU	
26	7953 1211 000	ブレーキホルダー	1	HOLDER		
27	K700 0106 020	Fボルト	4	BOLT	M6 x 20	
28	7953 1212 000	ブレーキASSY	1	BRAKE		
29	7953 1213 000	ブレーキドラム	1	DRUM		
32	0740 0001 400	Cリング	1	RING,SNAP	S14	
33	F204 0106 012	セムスA	3	BOLT	M6 x 12	
40	7953 9901 000	シューセット	1	SHOE SET		