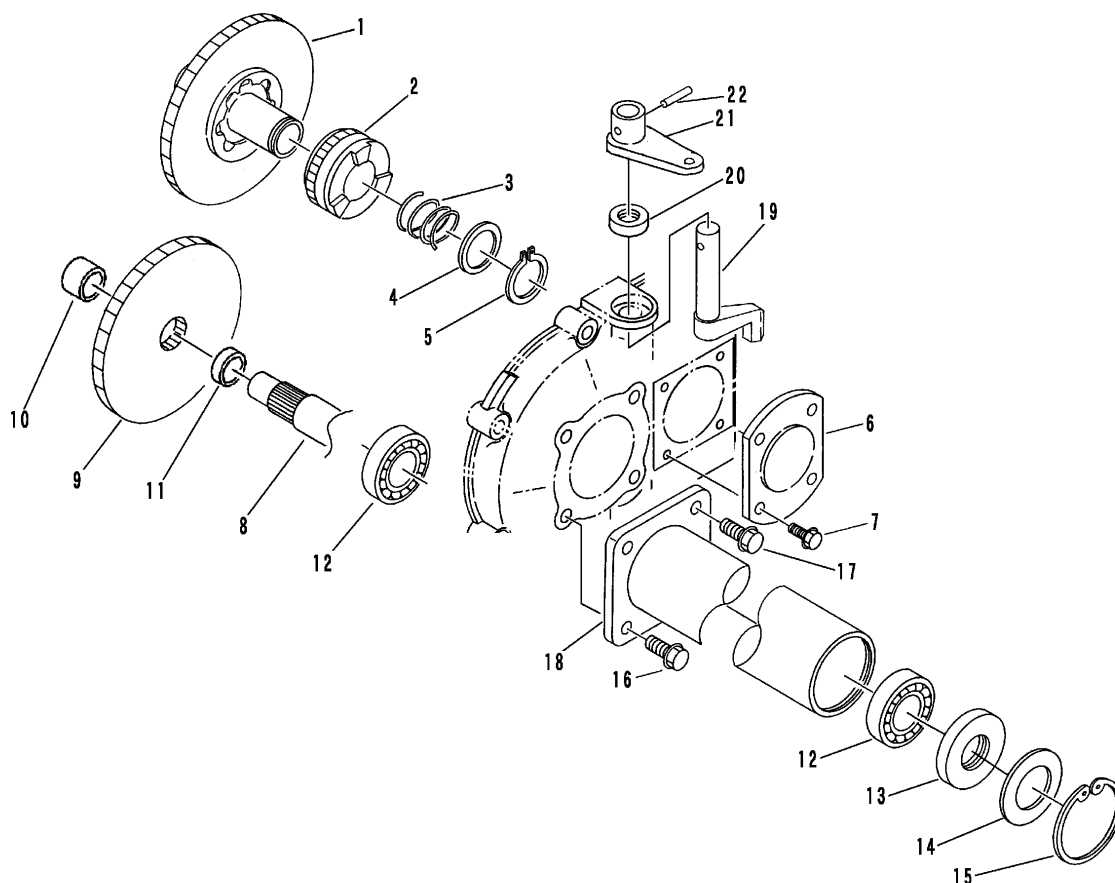


FIG 3 シャフト3 & シャフト4 & サイドクラッチ
3rd SHAFT & 4th SHAFT & SIDE CLUTCH



P=HS041E-F1693-P

見出	部品番号	部品名称		個数	型 寸	適用号機	備考
NO.	PART NO.	PART NAME	Q'ty	DESCRIPTION	FROM ~ UP TO SERIAL NO.	REMARKS	
1	7314 2312 000	シャフト3Comp	SHAFT	1			
2	7314 2305 000	ギヤ14	GEAR	1			
3	7314 2307 000	スプリング	SPRING	2			
4	7205 2108 000	シム	SHIM	2			
5	0740 0002 300	Cリング	RING	2	S23		
6	7314 2311 000	サイドクラッチツメ	CLAW	2			
7	K710 0608 016	Fボルト	BOLT	8	M8 x 16 2410		
8	7314 2426 000	シャフト4	SHAFT	2			
9	7314 2403 001	ギヤ37	GEAR	2			
10	7314 2408 000	カラー	COLLAR	2			
11	7314 2409 000	カラー	COLLAR	2			
12	0750 0060 050	ベアリング	BEARING	4	6005		
13	0840 1025 478	オイルシール	SEAL	2	UE25478		
14	7953 1407 000	ワッシャC	WASHER	2			
15	0741 0004 700	Cリング	RING	2	H47		
16	K710 0108 020	Fボルト	BOLT	4	M8 x 20		
17	K710 0608 020	Fボルト	BOLT	4	M8 x 20 2410		
18	7314 2428 000	アクスルパイプ	PIPE	2			
19	7314 3301 000	シフター	FORK	2			
20	0840 1014 246	オイルシール	SEAL	2	UE14246		
21	7314 3313 000	サイドクラッチアーム	ARM	2			
22	0550 0006 022	スプリングピン	PIN spring	2	6 x 22		