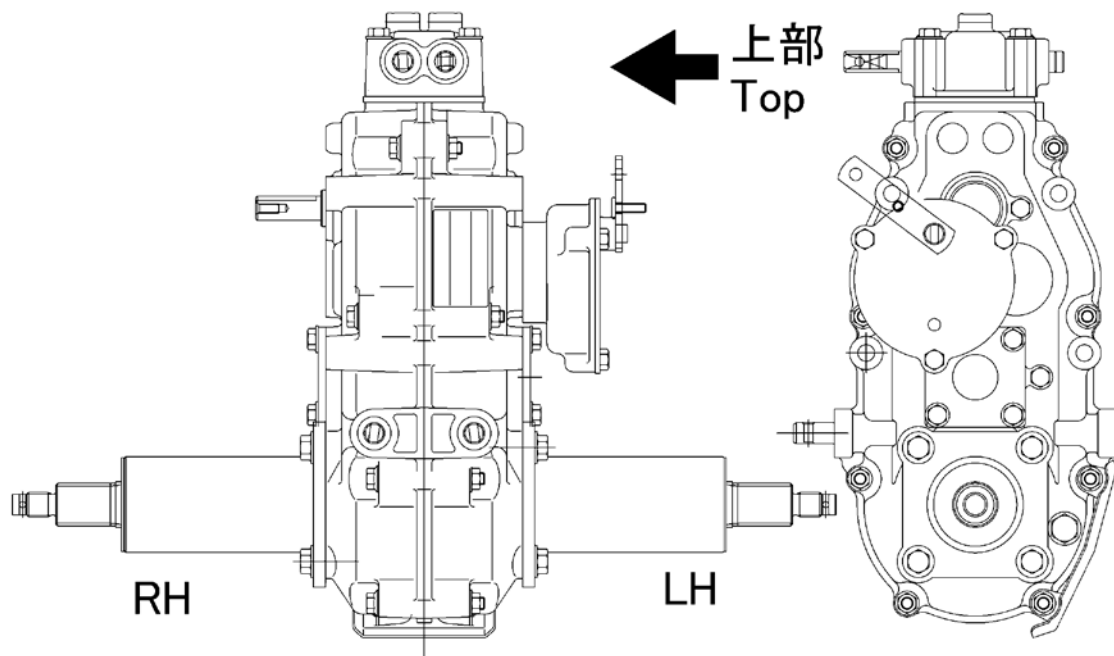


PARTS LIST

HS063U



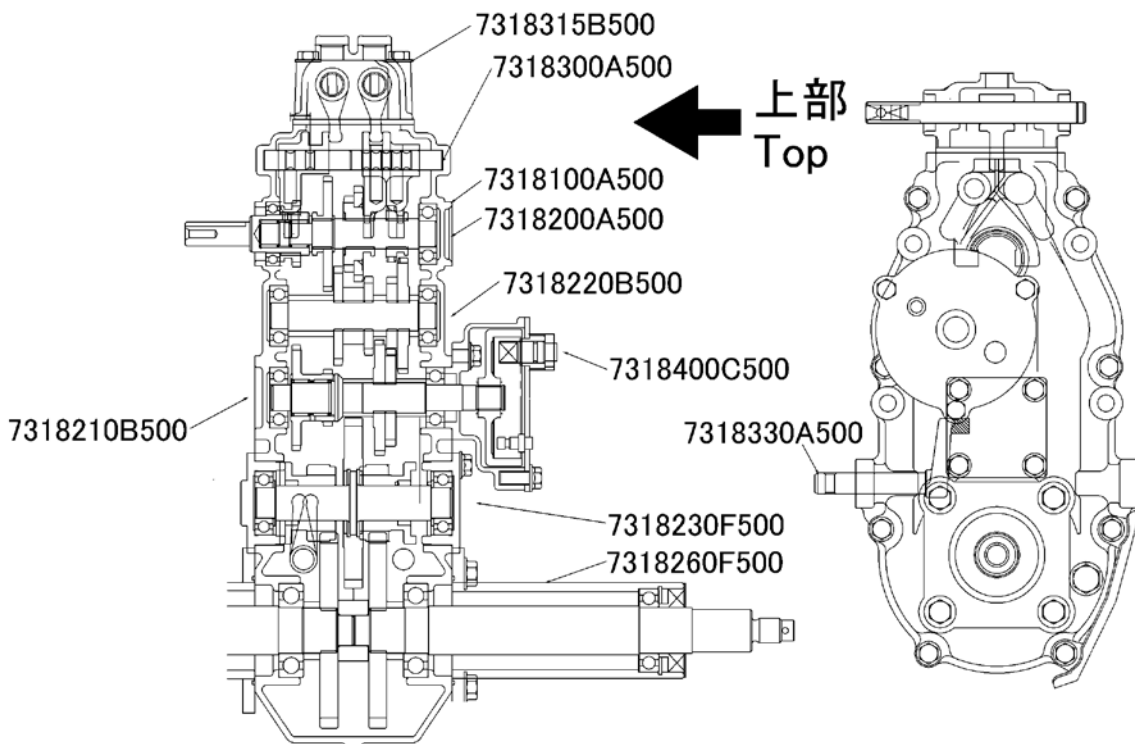
図示中RH LH は、車両進行方向に向かって右側をRH、左側をLHと表しています。



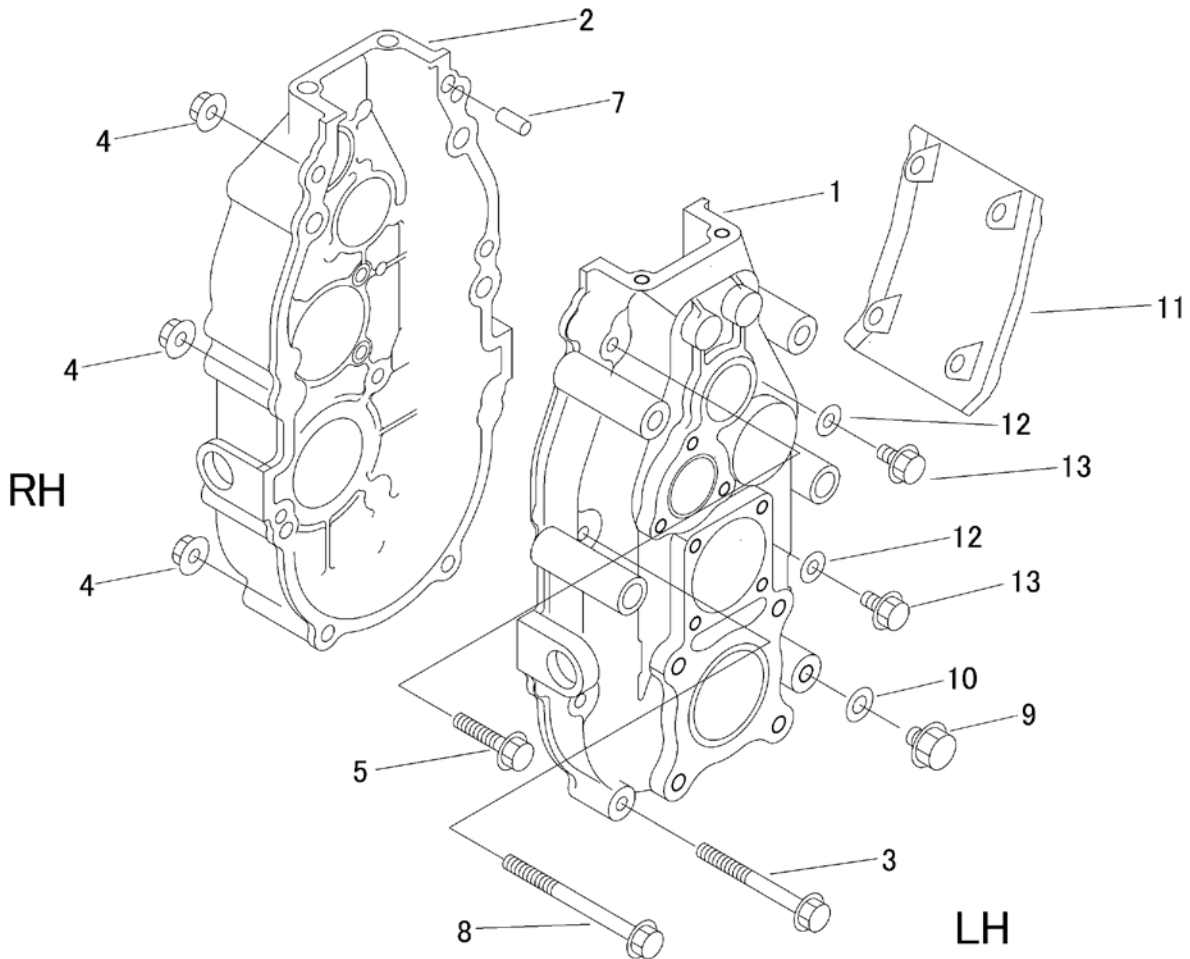
目 次

Table of Contents

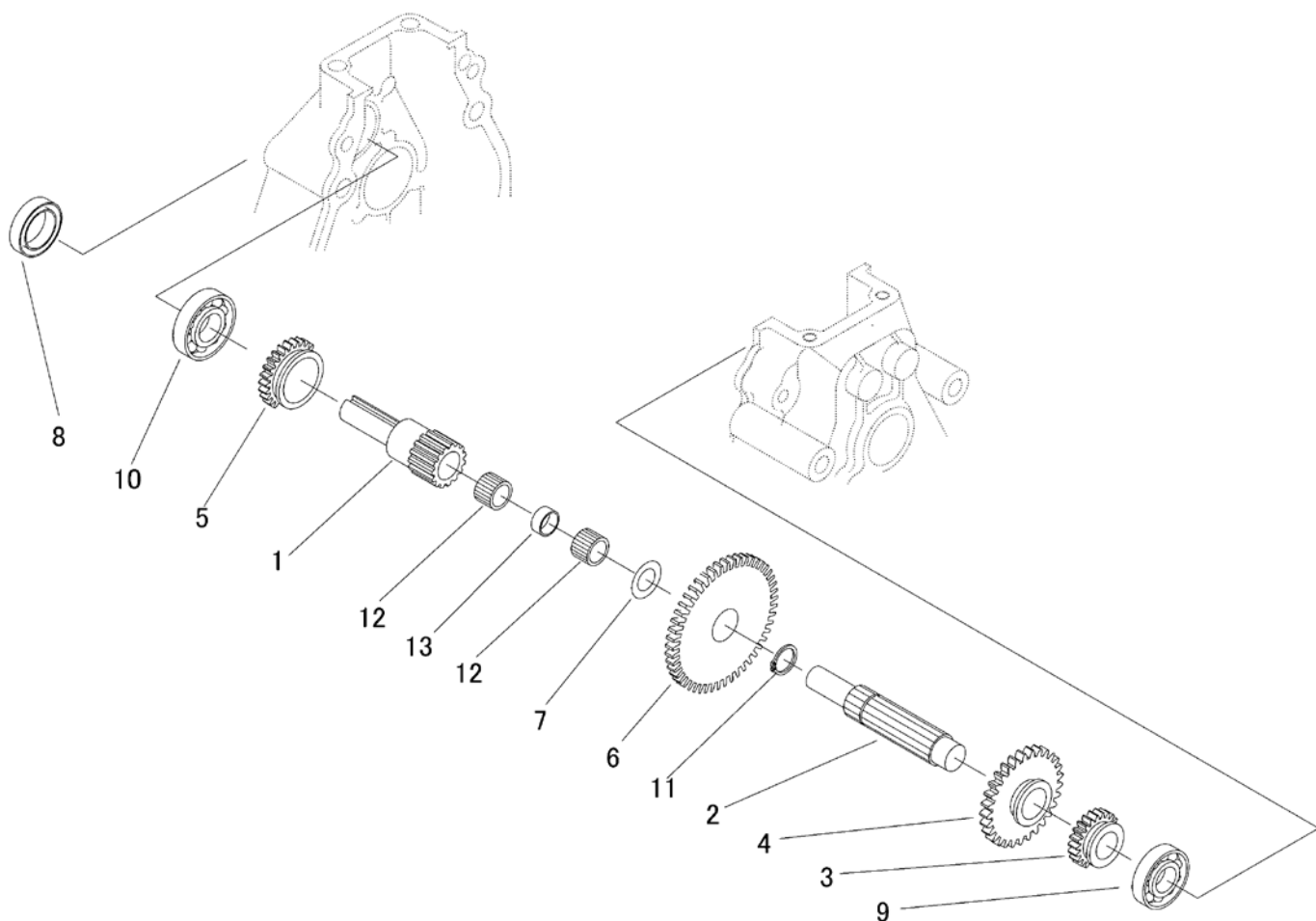
7318 100A 500	ケーシング CASE	1
7318 200A 500	ダイイチジク FIRST SHAFT.....	2
7318 210A 500	バックシャフト BACK SHAFT.....	3
7318 220A 500	ダイ二ジク SECOND SHAFT.....	4
7318 230F 500	ダイ三ジク THIRD SHAFT.....	5
7318 260F 500	アクスル AXLE.....	6
7318 300A 500	シフト GEAR SHIFT.....	7
7318 315B 500	チェンジヘッド HEAD.....	8
7318 330A 500	サイドクラッチ SIDE CLUTCH.....	9
7318 400C 500	ブレーキ BRAKE	10



7318 100A 500 ケーシング CASE

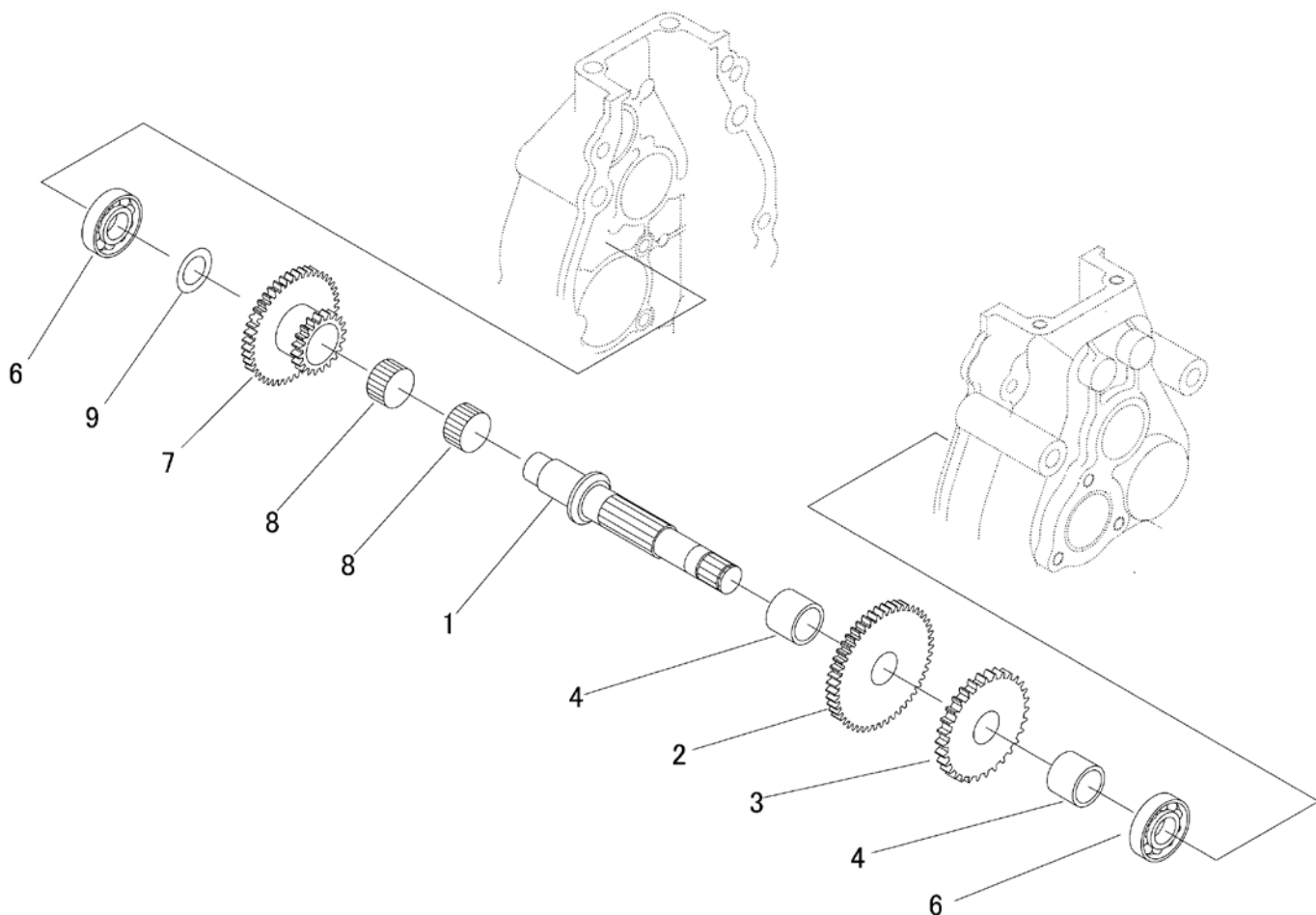


見出	部品番号	部品名称		個数	型 寸	互 換 性	適 用 号 機	備 考
NO.	PART NO.	PART NAME		Q'ty	DESCRIPTION	R/P	FROM ~ UP TO SERIAL NO.	REMARKS
1	7318 1001 500	ケース	CASE	1				
2	7318 1004 500	ケース	CASE	1				
3	K814 0108 080	Fボルト	BOLT	4	M8×80(8T)			
4	F301 0108 000	Fナット	NUT	8	M8			
5	K814 0108 040	Fボルト	BOLT	2	M8×40(8T)			
7	0541 1108 018	ヘイコウピン	PIN PARALLEL	2	φ8×18			
8	K814 0108 100	Fボルト	BOLT	2	M8×100(8T)			
9	K712 0110 012	Fボルト	BOLT	1	M10×12(7T)			
10	0833 0001 000	シールワッシャ	WASHER	1	SW-10			
11	7318 1015 500	ミッションガード	GUARD	1				
12	0833 0000 800	シールワッシャ	WASHER	2	SW-8			
13	K710 0108 012	Fボルト	BOLT	2	M8×12(7T)			

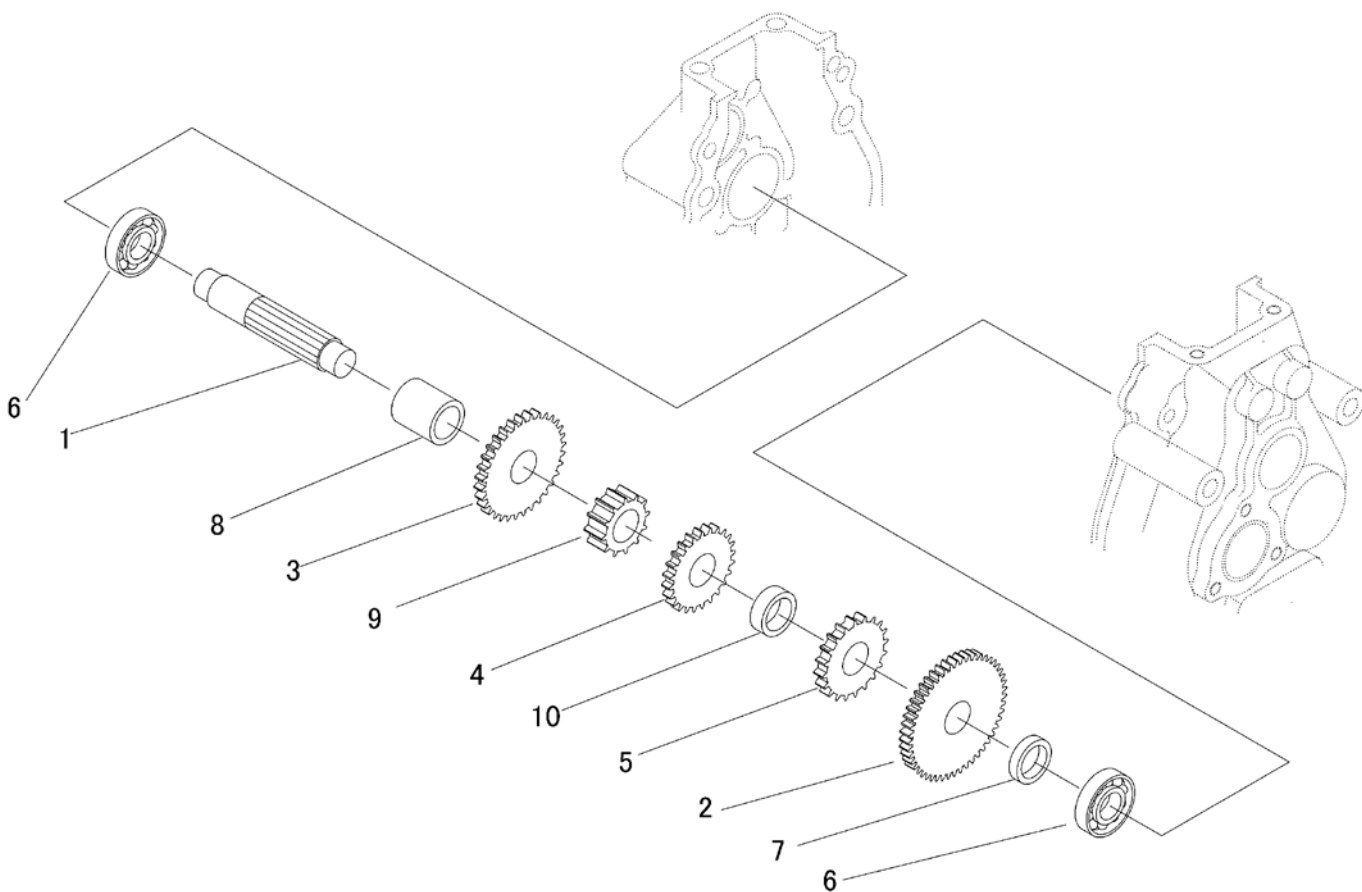


見出 NO.	部品番号 PART NO.	部品名称 PART NAME	個数 Q'ty	型 寸 DESCRIPTION	互 換 性 R/P	適 用 号 機 FROM ~ UP TO SERIAL NO.	備 考 REMARKS
1	7318 2001 500	シャフト SHAFT	1				
2	7318 2002 500	シャフト SHAFT	1				
3	7318 2004 500	ギヤ22 GEAR 22	1				
4	7318 2005 500	ギヤ23-29 GEAR23-29	1				
5	7318 2008 500	ギヤ26 GEAR26	1				
6	7318 2011 500	ギヤ49 GEAR49	1				
7	7318 2009 500	シムB SHIM	1				
8	0840 1024 358	オイルシール SEALOIL	1	UE24 × 35 × 8			
9	0750 0062 030	ベアリング BEARING	1	6203			
10	0750 0069 050	ベアリング BEARING	1	6905			
11	0740 0002 000	リング RING	1	S20			
12	0780 2141 813	ニードルベアリング BEARING	2				
13	7318 2014 500	パイプ PIPE	1				

7318 210A 500 バックシャフト BACK SHAFT

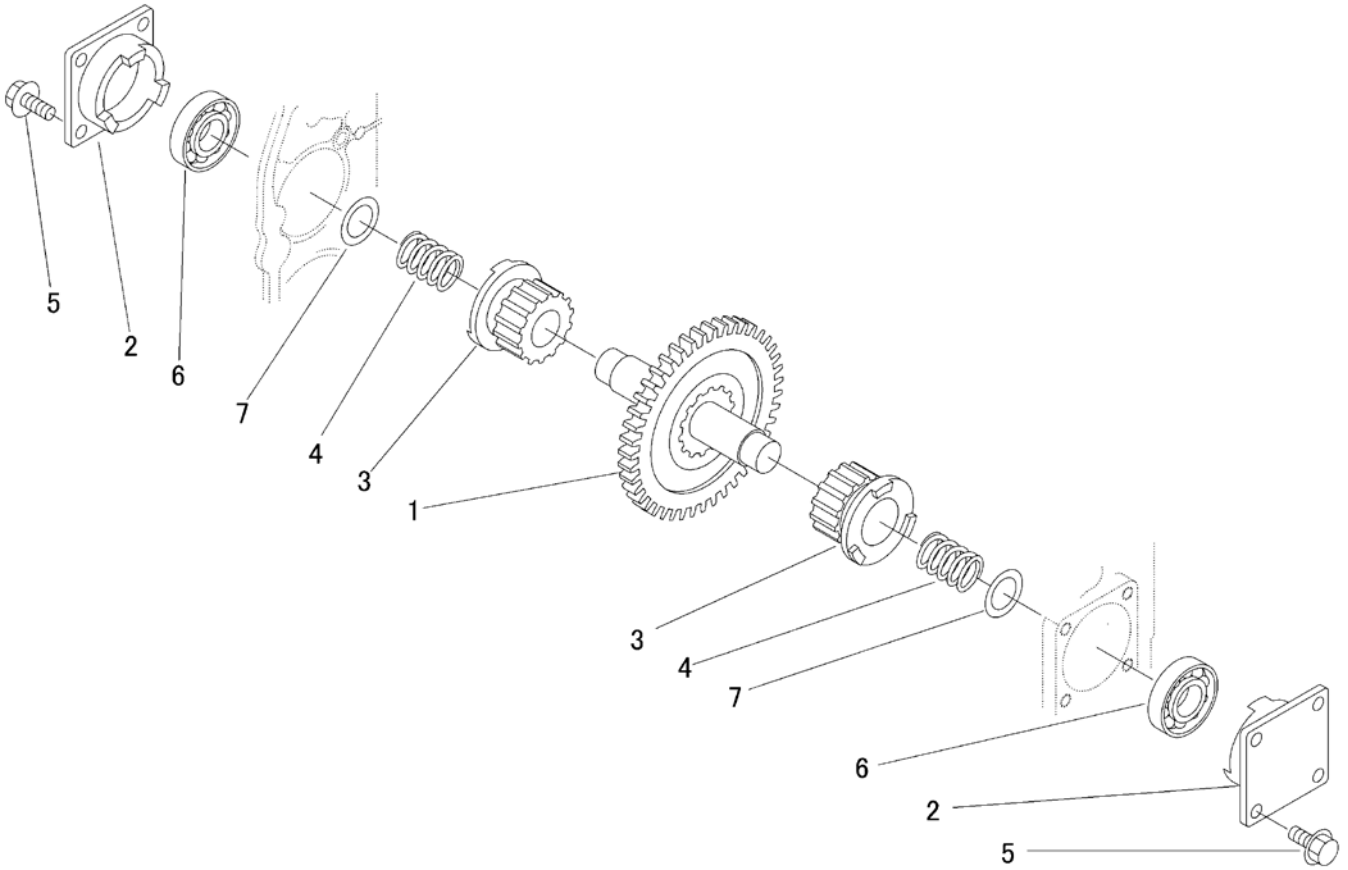


見出	部品番号	部品名称		個数	型 寸	互換性	適用号機	備考
NO.	PART NO.	PART NAME		Q'ty	DESCRIPTION	R/P	FROM ~ UP TO SERIAL NO.	REMARKS
1	7318 2101 500	シャフト	SHAFT	1				
2	7318 2104 500	ギヤ49	GEAR49	1				
3	7318 2106 500	ギヤ30	GEAR30	1				
4	7318 2113 500	パイプ	PIPE	2				
6	0750 0062 030	ベアリング	BEARING	2	6203			
7	7318 2115 500	ギヤ22-45	GEAR22-45	1				
8	0780 2202 413	ベアリング	BEARING	2	20X24X13			
9	7318 2116 500	シムB	SHIM	1				

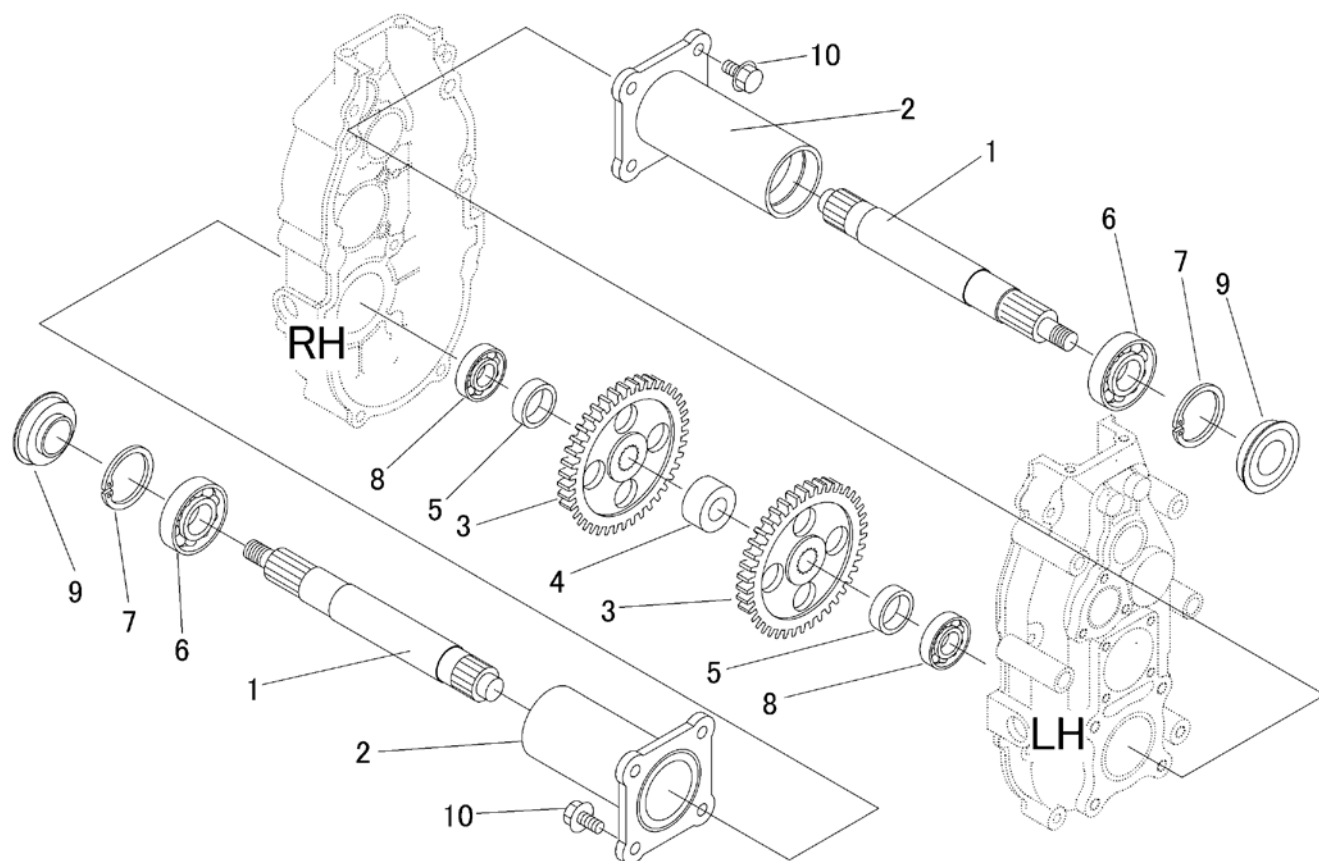


見出 NO.	部品番号 PART NO.	部品名称 PART NAME	個数 Q'ty	型 寸 DESCRIPTION	互 換 性 R/P	適 用 号 機 FROM ~ UP TO SERIAL NO.	備 考 REMARKS
1	7318 2201 500	シャフト SHAFT	1				
2	7318 2104 500	ギヤ49 GEAR49	1				
3	7318 2207 500	ギヤ31 GEAR31	1				
4	7318 2204 500	ギヤ24 GEAR24	1				
5	7318 2205 500	ギヤ23 GEAR23	1				
6	0750 0062 030	ベアリング BEARING	2	6203			
7	7318 2111 500	パイプ PIPE	1				
8	7318 2112 500	パイプ PIPE	1				
9	7318 2206 500	ギヤ12 GEAR12	1				
10	7318 2114 500	パイプ PIPE	1				

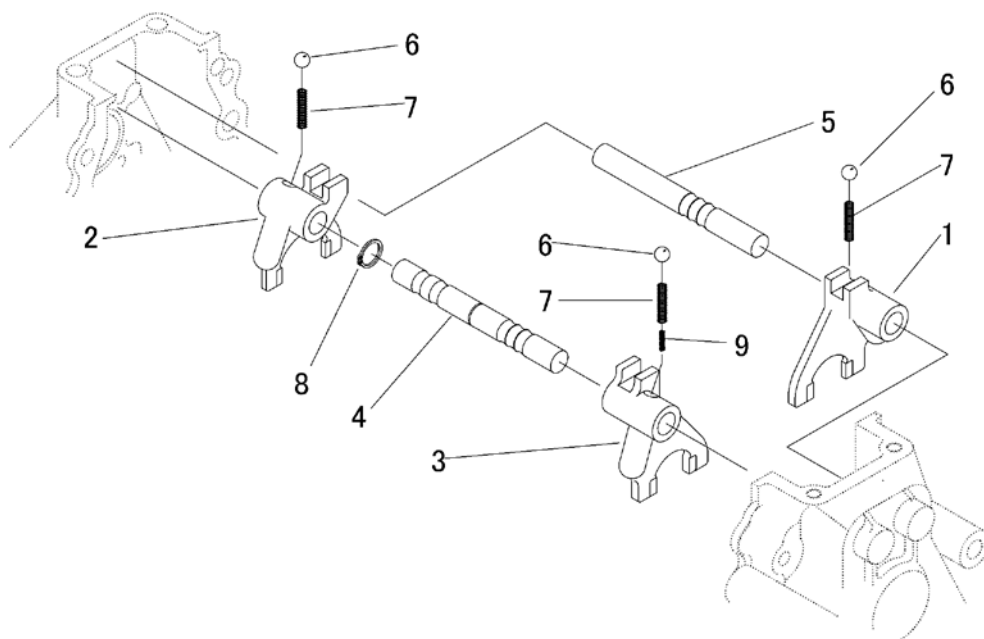
7318 230F 500 ダイ3ジク THIRD SHAFT



見出	部品番号	部品名称		個数	型 寸	互 換 性	適 用 号 機	備 考
NO.	PART NO.	PART NAME		Q'ty	DESCRIPTION	R/P	FROM ~ UP TO SERIAL NO.	REMARKS
1	7318 2301 500	センタークラッチ	CENTER CLUTCH	1				
2	7318 2313 000	サイドクラッチツメ	BRAKE	2				
3	7318 2309 500	サイドクラッチギヤ	GEAR14	2				
4	7318 2306 500	スプリング	SPRING	2				
5	K710 0108 020	Fボルト	BOLT	8	M8×20(7T)			
6	0750 0060 040	ベアリング	BEARING	2	6004			
7	7318 2307 500	シムB	SHIM	2				

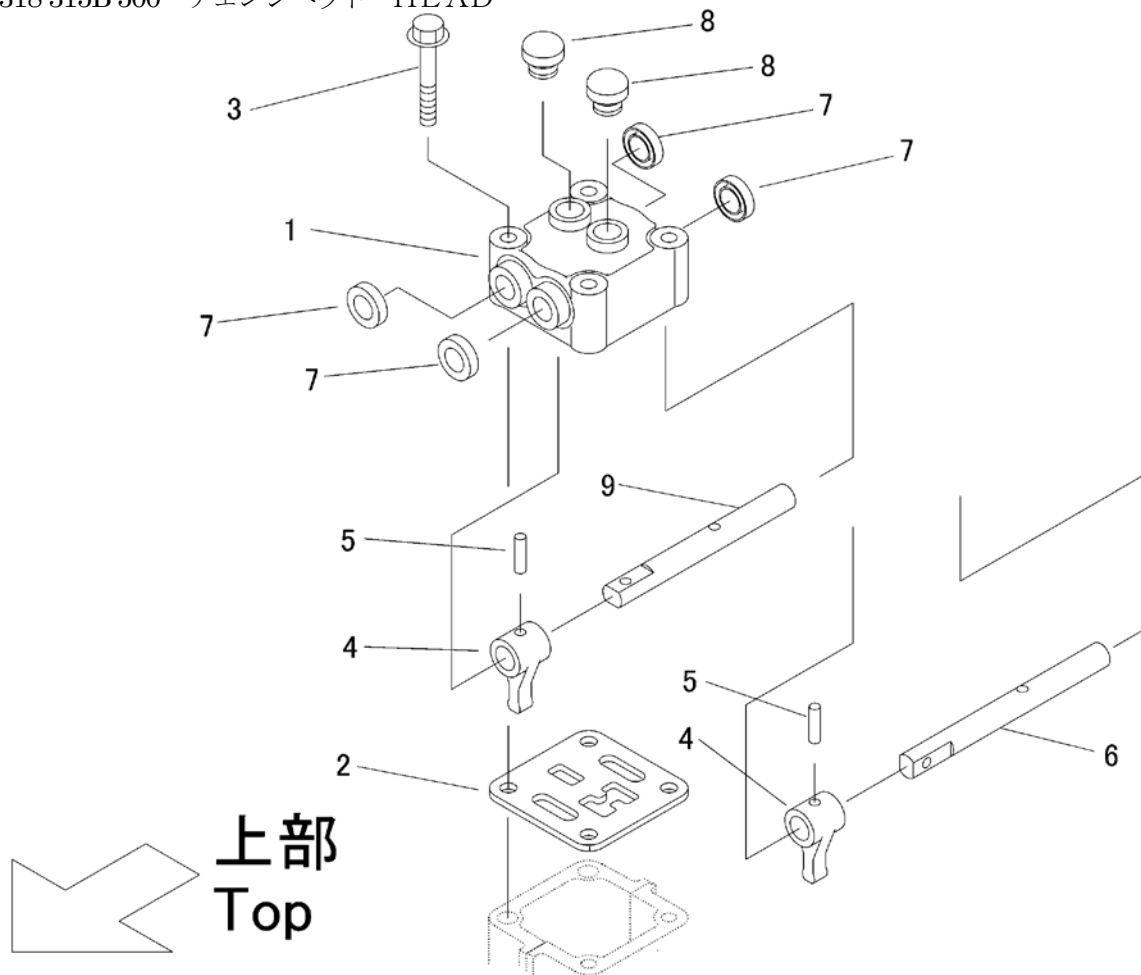


見出 NO.	部品番号 PART NO.	部品名称 PART NAME	個数 Q'ty	型 寸 DESCRIPTION	互 換 性 R/P	適 用 号 機 FROM ~ UP TO SERIAL NO.	備 考 REMARKS
1	7318 2618 500	シャフト	2	SHAFT			L=272
2	7318 2616 500	アクスルパイプ	2	PIPE			L=133
3	7318 2405 500	ギヤ41	2	GEAR41			
4	7318 2406 500	カラー	1	SPACER			
5	7318 2407 500	パイプ	2	PIPE			
6	0750 0060 060	ベアリング	2	BEARING	6006		
7	0741 0005 500	リング	2	RING	H20		
8	0750 0062 060	ベアリング	2	BEARING	6206		
9	7318 2408 500	オイルシール	2	SEAL			
10	K712 0110 025	ボルト	8	BOLT	M10×25(7T)		

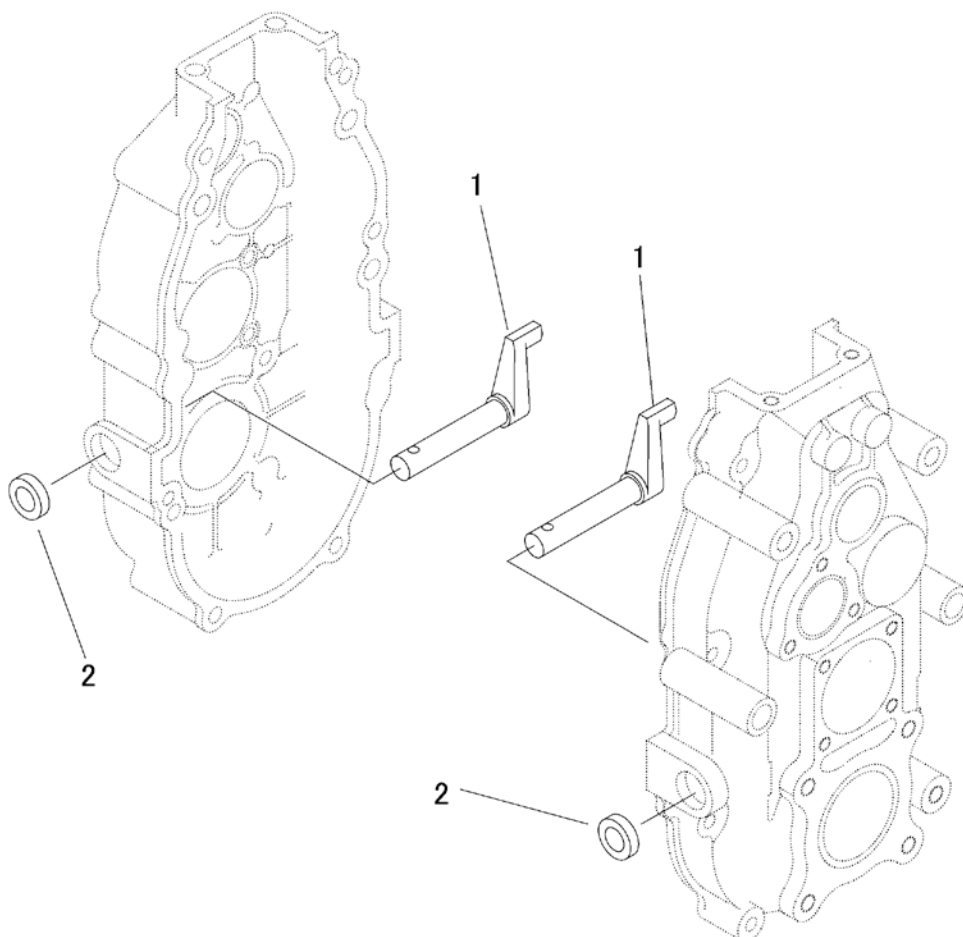


見出 NO.	部品番号 PART NO.	部品名称 PART NAME	個数 Q'ty	型 寸 DESCRIPTION	互換性 R/P	適用号機 FROM ~ UP TO SERIAL NO.	備 考 REMARKS
1	7318 3001 500	シフトフォークA FORK	1				1 - R
2	7318 3002 500	シフトフォークB FORK	1				H - L
3	7318 3003 500	シフトフォークC FORK	1				2 - 3
4	7318 3005 500	シフターシャフト SHAFT	1				
5	7318 3006 500	シフターシャフト SHAFT	1				
6	0800 0000 800	ボール BALL	3	(5/16)			
7	7318 3008 500	スプリング SPRING	3				
8	0740 0001 300	リング RING	1	S13			
9	7318 3009 500	スプリング SPRING	1				

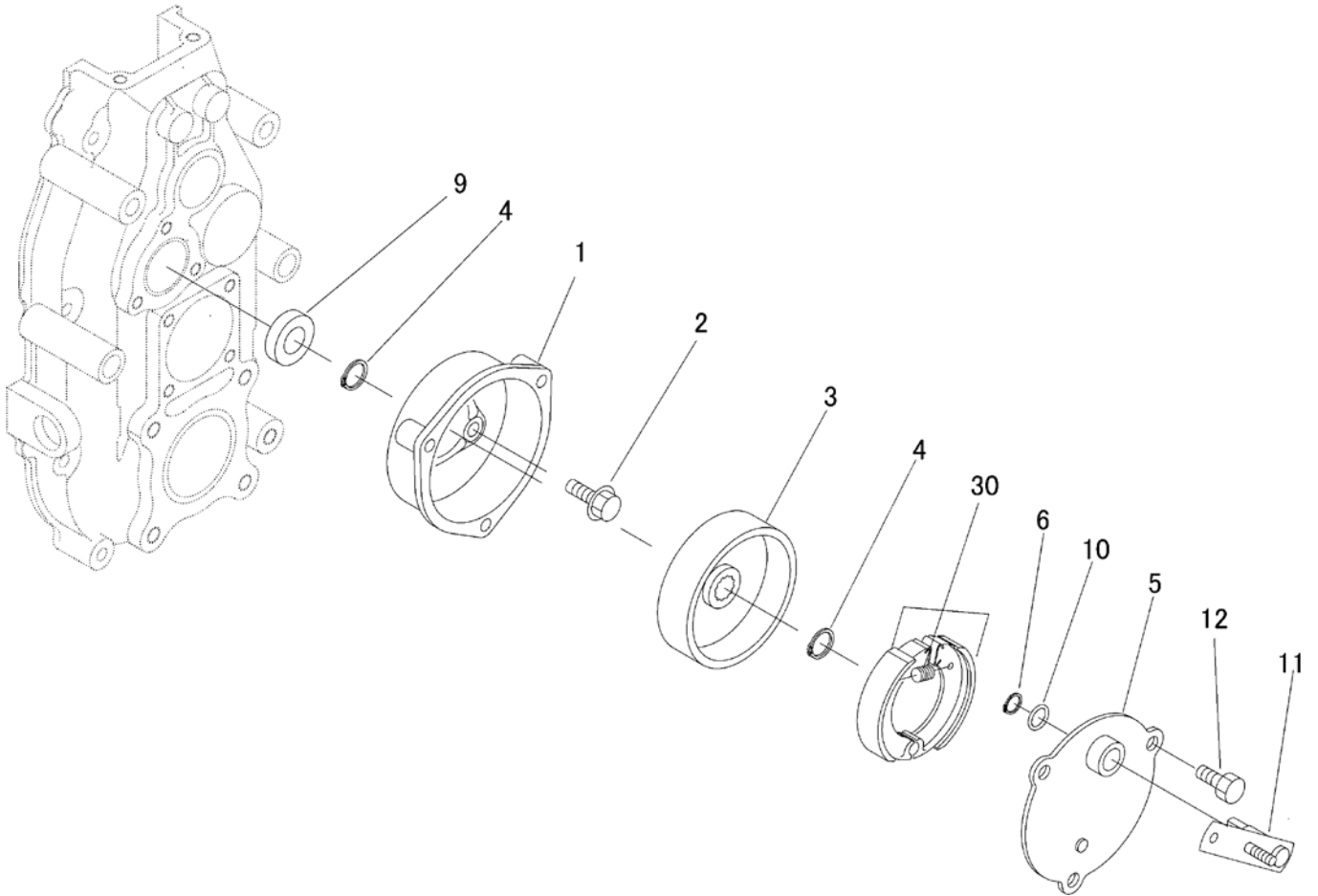
7318 315B 500 チェンジヘッド HEAD



見出	部品番号	部品名称		個数	型 寸	互換性	適用号機	備考
NO.	PART NO.	PART NAME	Q'ty	DESCRIPTION	R/P	FROM ~ UP TO SERIAL NO.	REMARKS	
1	7318 3101 500	チェンジヘッド	1	HEAD				
2	7318 3108 500	プレート	1	PLATE				
3	K710 0108 055	Fボルト	4	BOLT	M8×55(7T)			
4	7318 3104 500	シフター	2	SHIFTER				
5	0550 0006 022	スプリングピン	2	PIN SPRING	6×22			
6	7318 3156 500	チェンジシャフト	1	SHAFT			1-2-3-R	
7	0840 1014 246	オイルシール	4	SEAL OIL	UE14×24×6			
8	7953 1004 000	オイルキャップ	2	GAP				
9	7318 3158 500	チェンジシャフト	1	SHAFT			H-L	



見出	部品番号	部品名称	個数	型 寸	互 換 性	適 用 号 機	備 考
NO.	PART NO.	PART NAME	Q'ty	DESCRIPTION	R/P	FROM ~ UP TO SERIAL NO.	REMARKS
1	7318 3301 500	シフター	2				
2	0840 1014 246	オイルシール	2	UE14 × 24 × 6			



見出	部品番号	部品名称		個数	型 寸	互換性	適用号機	備 考
NO.	PART NO.	PART NAME	Q'ty	DESCRIPTION	R/P	FROM ~ UP TO SERIAL NO.	REMARKS	
1	7318 4001 500	ブラケット	1	BRACKET				
2	K710 0108 025	Fボルト	3	BOLT	M8 × 25(7T)			
3	7318 4005 500	ブレーキドラム	1	DRUM				
4	0740 0001 600	Oリング	2	RING	S16			
5	7318 4009 500	バックリングプレート	1	PLATE				
6	7318 4031 500	マルリング	1	RING				
9	0840 1017 328	オイルシール	1	SEAL OIL	UE17 × 32 × 8			
10	0830 0500 120	Oリング	1	O RING	S12(1種A)			
11	7318 4032 000	ブレーキレバー	1	LEVER				
12	A110 0108 020	ボルト	3	BOLT	M8 × 20			
30	7306 9901 000	ブレーキシューセット	1	SHOE set				