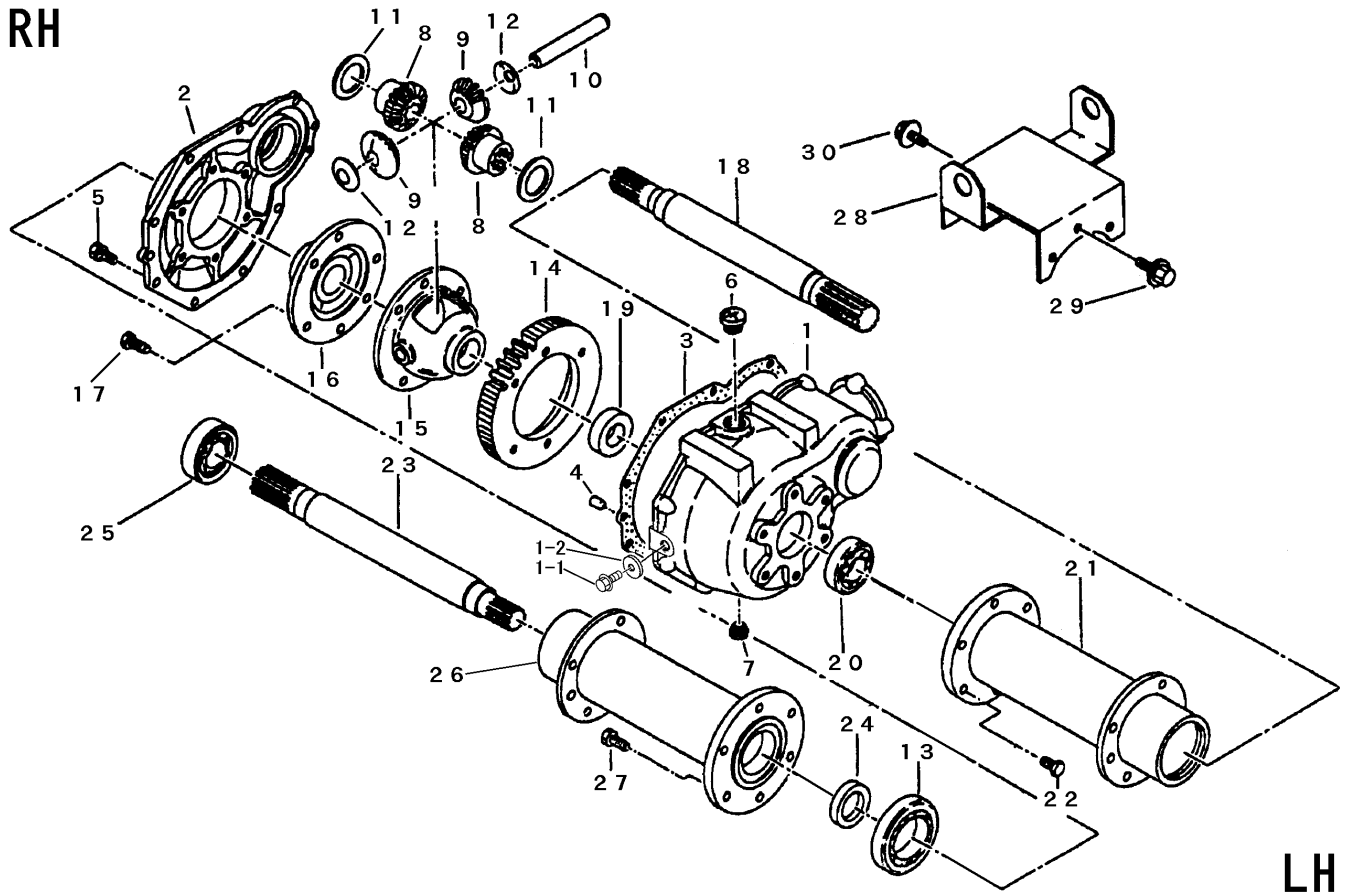


FIG 1 ケース & デフ CASE & DIFFERENTIAL GEAR

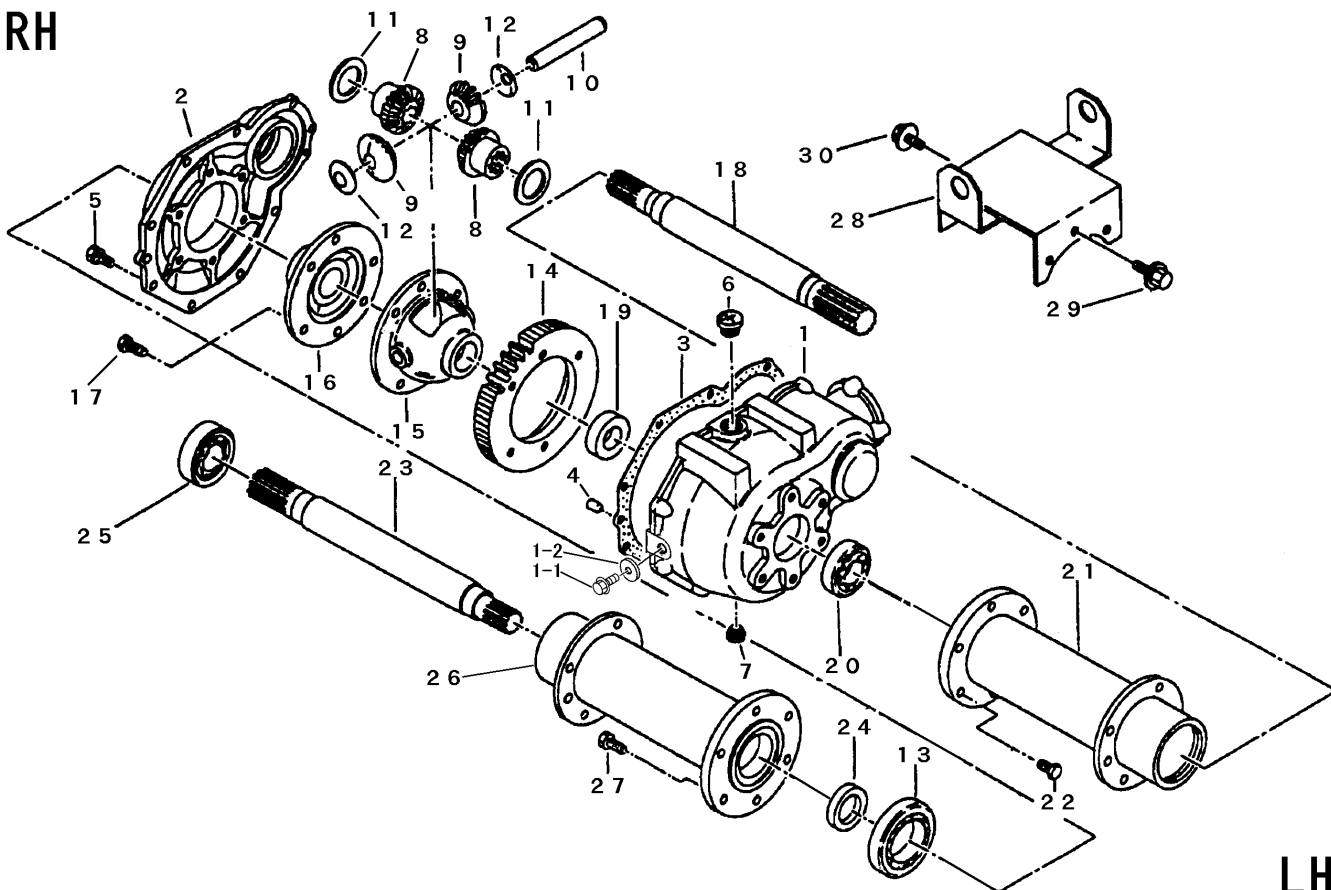


見出	部品番号	部品名称		個数	型 寸	適用号機	備考
NO.	PART NO.	PART NAME		Q'ty	DESCRIPTION	FROM ~ UP TO SERIAL NO	REMARKS
1	7401 1001 002	デフケース	CASE	1		NO.02116 ~ (ミッション号機)	
1	7401 1001 001	デフケース	CASE	1		NO.91-2048 ~ NO.02115(ミッション号機)	
1	7401 1001 000	デフケース	CASE	1		~ NO.91-2047(ミッション号機)	
1-1	K710 0108 012	Fホルト	BOLT	1	M8 x 12(細目)	NO.02116 ~ (ミッション号機)	
1-2	0833 0000 800	シールワッシャ	BOLT	1	SW-8	NO.02116 ~ (ミッション号機)	
2	7401 1004 000	デフケースフタ	PLATE	1			
3	7401 1006 000	パッキンA	PACKING	1			
4	0540 1008 018	ハイクウピン	PIN	2	8 x 18		
5	K814 0108 025	Fホルト	BOLT	9	M8 x 25		
6	7410 1004 000	チュウユセン	CAP	1	PS1/2 オリングツキ		
7	A601 0102 100	プラグ	PLUG	1	PT1/2		
8	7201 2605 010	デフサイドギヤ	GEAR	2			
9	7201 2606 010	デフピニオン	GEAR	2			
10	7201 2607 000	ピニオンシャフト	SHAFT	1			
11	7201 2608 000	シムC	SHIM	2			
12	7201 2609 000	シムD	SHIM	2			
13	0750 0060 090	ハアリング	BEARING	1	6009		
14	7401 2205 001	ギヤ47	GEAR	1		NO.96-0013 ~ (ミッション号機)	
14	7401 2205 000	ギヤ47	GEAR	1		~ NO.96-0012(ミッション号機)	
15	7201 2602 002	デフケース	CASE	1		NO.96-0013 ~ (ミッション号機)	
15	7201 2602 001	デフケース	CASE	1		~ NO.96-0012(ミッション号機)	
16	7202 2403 000	デフフランジ	CASE	1		NO.96-0013 ~ (ミッション号機)	
16	7401 2207 000	デフフランジ	CASE	1		~ NO.96-0012(ミッション号機)	
17	K712 0610 025	Fホルト	BOLT	6	M10 x 25	NO.96-0013 ~ (ミッション号機)	
17	K810 0110 025	Fホルト	BOLT	4	M10 x 25	~ NO.96-0012(ミッション号機)	

NO.14~17は、セット交換にて新旧部品の互換性があります。
 NO.1,1-1,1-2は、セット交換にて新旧部品の互換性があります。

FIG 1 ケース & デフ CASE & DIFFERENTIAL GEAR

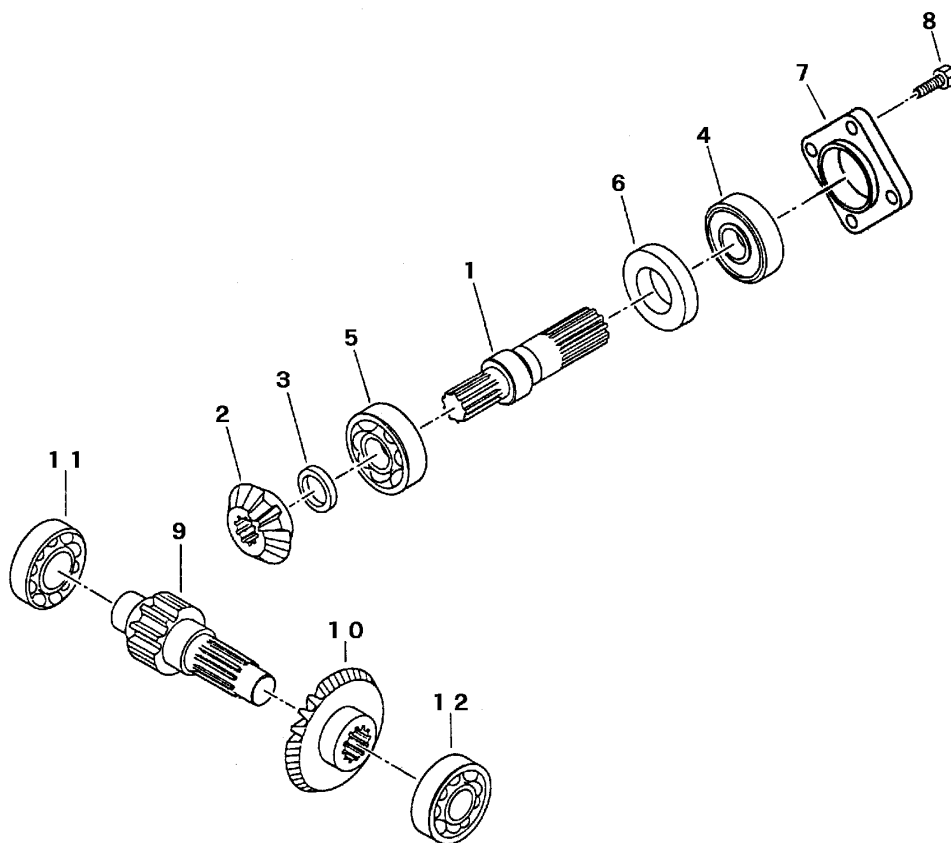
RH



LH

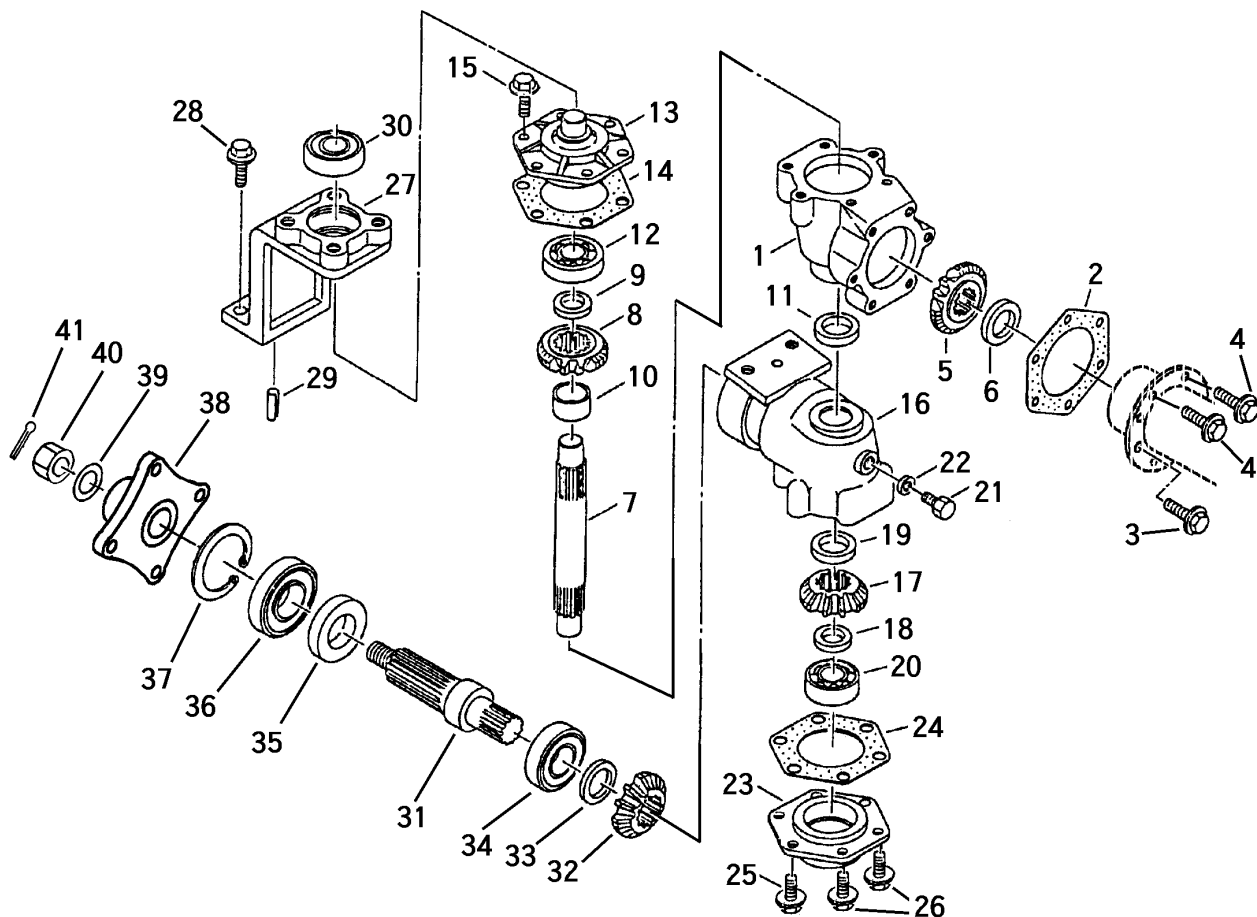
見出 NO.	部品番号 PART NO.	部品名称 PART NAME	個数 Q'ty	型 寸 DESCRIPTION	適用号機 FROM ~ UP TO SERIAL NO	備 考 REMARKS
18	7401 2351 000	シャフトR	1	SHAFT		
19	7201 2703 000	ディスタンスピースD	1	COLLAR		
20	0750 0062 050	ベアリング	2	BEARING 6205		
21	7401 2353 000	アクスルパイプR	1	PIPE		
22	K710 0110 025	Fボルト	3	BOLT M10 × 25		
23	7401 2358 000	シャフトL	1	SHAFT		
24	7401 2315 000	ディスタンスピースC	1	COLLAR		
25	0750 0062 050	ベアリング	1	BEARING 6205		
26	7401 2361 000	アクスルパイプL	1	PIPE		
27	K710 0110 025	Fボルト	3	BOLT M10 × 25		
28	7401 2365 000	ブラケット	1	BRACKET		
29	K814 0110 030	Fボルト	3	BOLT M10 × 30		
30	K814 0610 030	Fボルト	3	BOLT M10 × 30		

FIG 2 ニュウリョクジク & ピニオンシャフト
INPUT SHAFT & PINION SHAFT



見出	部品番号	部品名称		個数	型 寸	適用号機	備 考
NO.	PART NO.		PART NAME	Q'ty	DESCRIPTION	FROM ~ UP TO SERIAL NO	REMARKS
1	7401 2004 001	シャフトA	SHAFT	1		NO.91-2048 ~ (ミッション号機)	
1	7401 2004 000	シャフトA	SHAFT	1		~ NO.91-2047(ミッション号機)	
2	7201 5007 010	ハベルギヤ14T	GEAR	1			
3	7401 2003 000	カラー	COLLAR	1		NO.91-2048 ~ (ミッション号機)	
3	7201 5008 000	シムE	SHIM	1		~ NO.91-2047(ミッション号機)	
4	0750 0562 054	ハアリング	BEARING	1	6205DDU		
5	0750 0063 040	ハアリング	BEARING	1	6304		
6	0840 2030 528	オイルシール	SEAL	1	AD30528		
7	7201 5009 001	ハアリングオサイB	COVER	1			
8	K710 0108 020	Fボルト	BOLT	4	M8 x 20		
9	7401 2101 000	ドライブピニオンシャフト	SHAFT	1	m3 x 14		
10	7201 5004 010	ハベルギヤ24T	GEAR	1	CT10		
11	0750 0062 050	ハアリング	BEARING	1	6205		
12	0750 0063 040	ハアリング	BEARING	1	6304		

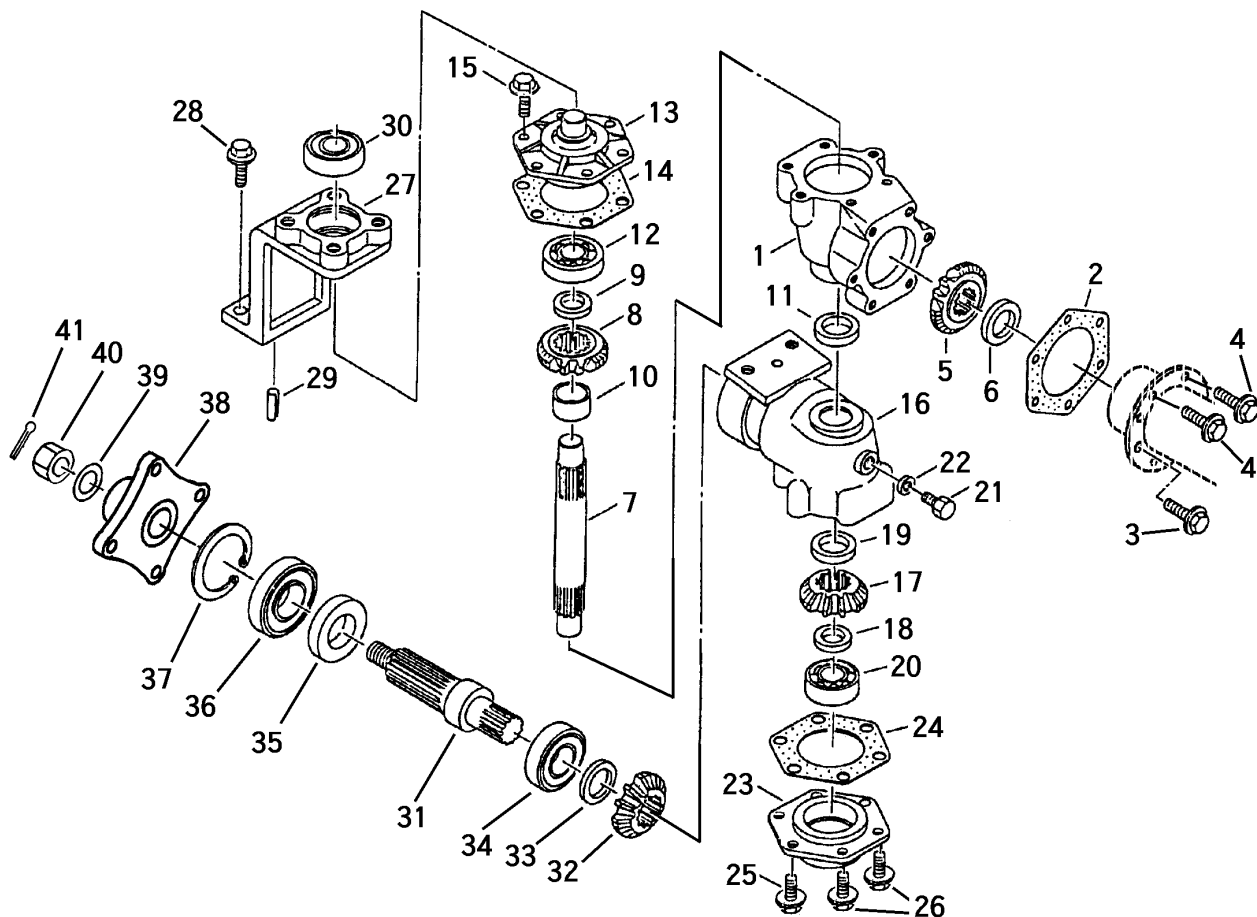
FIG 3 ベベルナックル BEVEL KNUCLE



見出	部品番号	部品名称		個数	型 寸	互換性	適用号機	備考
NO.	PART NO.	PART NAME		Q'ty	DESCRIPTION	R/P	FROM ~ UP TO SERIAL NO.	REMARKS
1	7401 2501 000	ベベルナックルケースB	CASE	2				
2	7401 2502 000	パッキンB	PACKING	2				
3	F154 0108 025	セムSA	BOLT	8	M8 x 25			
4	F154 0608 025	セムSA	BOLT	4	M8 x 25 2410			
5	7401 2505 000	ベベルギヤD	GEAR	2				
6	7201 2506 000	ディスタンスピースC	COLLAR	2				
7	7401 2508 000	キングピン	PIN	2				
8	7401 2505 000	ベベルギヤD	GEAR	2				
9	7401 2509 000	ディスタンスピースB	COLLAR	2				
10	0796 0252 815	DUブッシュ	BUSH	2	MB2515DU			
11	0840 1025 357	オイルシール	SEAL	2	UE25357			
12	0750 0062 040	ベアリング	BEARING	2	6204			
13	7401 2512 000	ナックルフランジB	CASE	2				
14	7401 2502 000	パッキンB	PACKING	2				
15	K710 0108 020	Fボルト	BOLT	12	M8 x 20			
16	7401 2514 000	ナックルケースA	CASE	2			~ NO.5051755(ELS680)	P=1.5
							~ NO.5062180(ELS680D)	
16	7401 2514 001	ナックルケースA	CASE	2		D	NO.5051756 ~ (ELS680)	P=1.25
							NO.5062181 ~ (ELS680D)	
17	7401 2516 000	ベベルギヤ15T	GEAR	2				
18	7401 2509 000	ディスタンスピースB	COLLAR	2				
19	0840 1025 357	オイルシール	SEAL	2	UE25357			
20	0750 0062 040	ベアリング	BEARING	2	6204			

注) NO.16・21・22・28 セット交換にて、新旧部品の互換性があります。

FIG 3 ベベルナックル BEVEL KNUCLE



見出	部品番号	部品名称		個数	型 寸	互換性	適用号機	備考
NO.	PART NO.	PART NAME		Q'ty	DESCRIPTION	R/P	FROM ~ UP TO SERIAL NO.	REMARKS
21	7306 1009 000	プラグ	PLUG	2	M12 x P1.5		~ NO.5051755(ELS680)	
							~ NO.5062180(ELS680D)	
21	K712 0110 012	Fボルト	BOLT	2	M10 x 12 P=1.25	D	NO.5051756 ~ (ELS680)	
							NO.5062181 ~ (ELS680D)	
22	0833 0001 200	シールワッシャ	WASHER	2	SW12		~ NO.5051755(ELS680)	
							~ NO.5062180(ELS680D)	
22	0833 0001 000	シールワッシャ	WASHER	2	SW10	D	NO.5051756 ~ (ELS680)	
							NO.5062181 ~ (ELS680D)	
23	7401 2519 000	ナックルフランジA	CASE	2				
24	7401 2522 000	パッキンE	PACKING	2				
25	K710 0108 020	Fボルト	BOLT	8	M8 x 20			
26	K710 0608 020	Fボルト	BOLT	4	M8 x 20			
27	7401 2524 000	キングピンササエ	SUPPORT	2				
28	K814 0610 025	Fボルト	BOLT	4	M10 x 25 P=1.5		~ NO.5051755(ELS680)	
							~ NO.5062180(ELS680D)	
28	K712 0610 025	Fボルト	BOLT	4	M10 x 25 P=1.25	D	NO.5051756 ~ (ELS680)	
							NO.5062181 ~ (ELS680D)	
29	0540 1008 018	ハイコウピン	PIN	2	8 x 18			
30	0750 0562 044	ベアリング	BEARING	2	6204DDU			
31	7401 2525 000	ナックルシャフト	SHAFT	2				
32	7401 2516 000	ベベルギヤ15T	GEAR	2				
33	7201 2506 000	ディスタンスピースC	COLLAR	2				
34	0750 0062 050	ベアリング	BEARING	2	6205			
35	0840 2355 210	オイルシール	SEAL	2	AD355210			
36	0750 0560 064	ベアリング	BEARING	2	6006DDU			

注) NO.16・21・22・28 セット交換にて、新旧部品の互換性があります。

