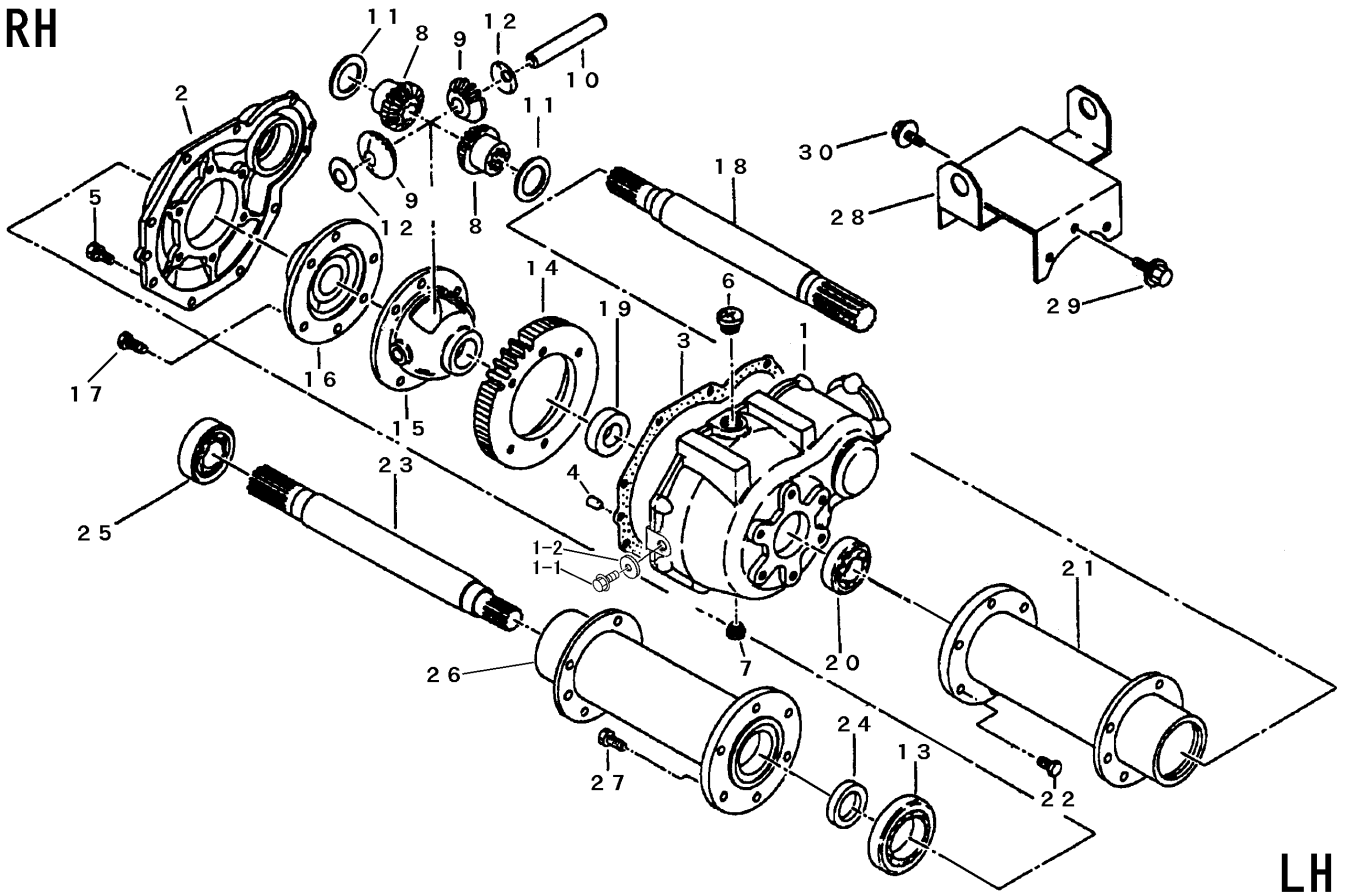


FIG 1 ケース & デフ CASE & DIFFERENTIAL GEAR

RH



LH

見出	部品番号	部品名称		個数	型 寸	適用号機	備考
NO.	PART NO.	PART NAME		Q'ty	DESCRIPTION	FROM ~ UP TO SERIAL NO	REMARKS
1	7401 1001 002	デフケース	CASE	1		NO.02116 ~ (ミッション号機)	
1	7401 1001 001	デフケース	CASE	1		NO.91-2048 ~ NO.02115(ミッション号機)	
1	7401 1001 000	デフケース	CASE	1		~ NO.91-2047(ミッション号機)	
1-1	K710 0108 012	Fホルト	BOLT	1	M8 x 12(細目)	NO.02116 ~ (ミッション号機)	
1-2	0833 0000 800	シールワッシャ	BOLT	1	SW-8	NO.02116 ~ (ミッション号機)	
2	7401 1004 000	デフケースフタ	PLATE	1			
3	7401 1006 000	パッキンA	PACKING	1			
4	0540 1008 018	ハイクウピン	PIN	2	8 x 18		
5	K814 0108 025	Fホルト	BOLT	9	M8 x 25		
6	7410 1004 000	チュウユセン	CAP	1	PS1/2 オリングツキ		
7	A601 0102 100	プラグ	PLUG	1	PT1/2		
8	7201 2605 010	デフサイドギヤ	GEAR	2			
9	7201 2606 010	デフピニオン	GEAR	2			
10	7201 2607 000	ピニオンシャフト	SHAFT	1			
11	7201 2608 000	シムC	SHIM	2			
12	7201 2609 000	シムD	SHIM	2			
13	0750 0060 090	ハアリング	BEARING	1	6009		
14	7401 2205 001	ギヤ47	GEAR	1		NO.96-0013 ~ (ミッション号機)	
14	7401 2205 000	ギヤ47	GEAR	1		~ NO.96-0012(ミッション号機)	
15	7201 2602 002	デフケーシ	CASE	1		NO.96-0013 ~ (ミッション号機)	
15	7201 2602 001	デフケーシ	CASE	1		~ NO.96-0012(ミッション号機)	
16	7202 2403 000	デフフランジ	CASE	1		NO.96-0013 ~ (ミッション号機)	
16	7401 2207 000	デフフランジ	CASE	1		~ NO.96-0012(ミッション号機)	
17	K712 0610 025	Fホルト	BOLT	6	M10 x 25	NO.96-0013 ~ (ミッション号機)	
17	K810 0110 025	Fホルト	BOLT	4	M10 x 25	~ NO.96-0012(ミッション号機)	

NO.14~17は、セット交換にて新旧部品の互換性があります。

NO.1,1-1,1-2は、セット交換にて新旧部品の互換性があります。

