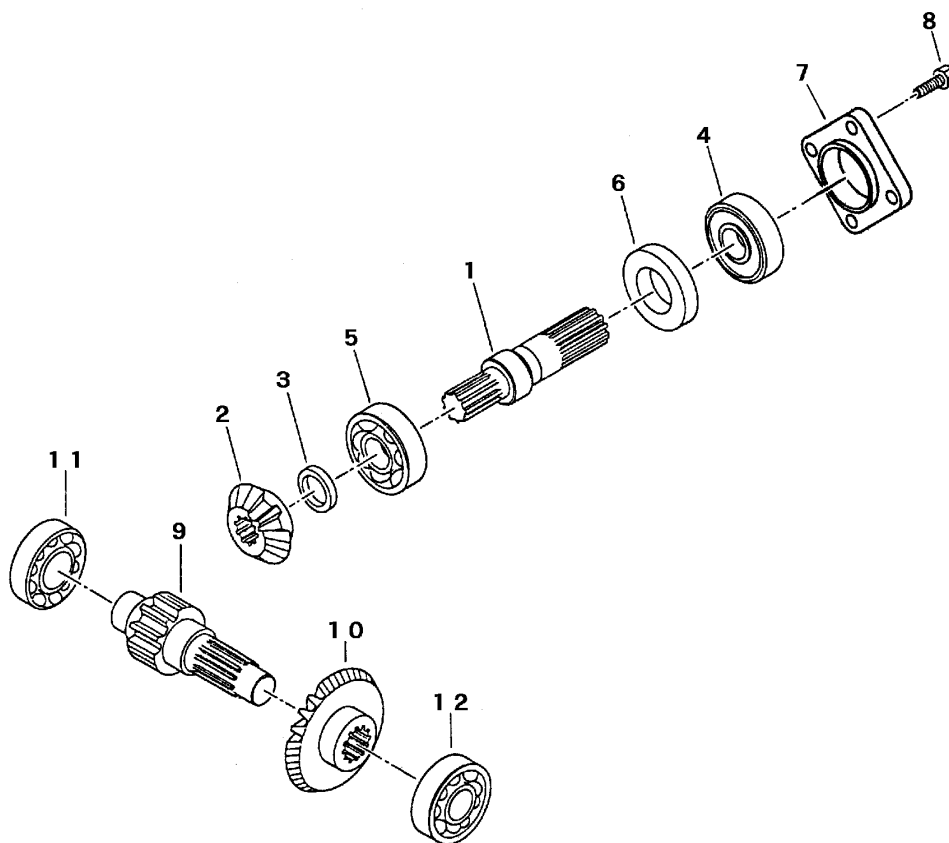


FIG 2 ニュウリヨクジク & ピニオンシャフト
INPUT SHAFT & PINION SHAFT



見出	部品番号	部品名称		個数	型 寸	適用号機	備 考
NO.	PART NO.		PART NAME	Q'ty	DESCRIPTION	FROM ~ UP TO SERIAL NO	REMARKS
1	7401 2004 001	シャフトA	SHAFT	1		NO.91-2048 ~ (ミッション号機)	
1	7401 2004 000	シャフトA	SHAFT	1		~ NO.91-2047(ミッション号機)	
2	7201 5007 010	ハ`ヘルキ`ヤ14T	GEAR	1			
3	7401 2003 000	カラー	COLLAR	1		NO.91-2048 ~ (ミッション号機)	
3	7201 5008 000	シムE	SHIM	1		~ NO.91-2047(ミッション号機)	
4	0750 0562 054	ハ`アリング	BEARING	1	6205DDU		
5	0750 0063 040	ハ`アリング	BEARING	1	6304		
6	0840 2030 528	オイルシール	SEAL	1	AD30528		
7	7201 5009 001	ハ`アリング オサイB	COVER	1			
8	K710 0108 020	Fボルト	BOLT	4	M8 x 20		
9	7401 2101 000	ドライブピニオンシャフト	SHAFT	1	m3 x 14		
10	7201 5004 010	ハ`ヘルキ`ヤ24T	GEAR	1	CT10		
11	0750 0062 050	ハ`アリング	BEARING	1	6205		
12	0750 0063 040	ハ`アリング	BEARING	1	6304		