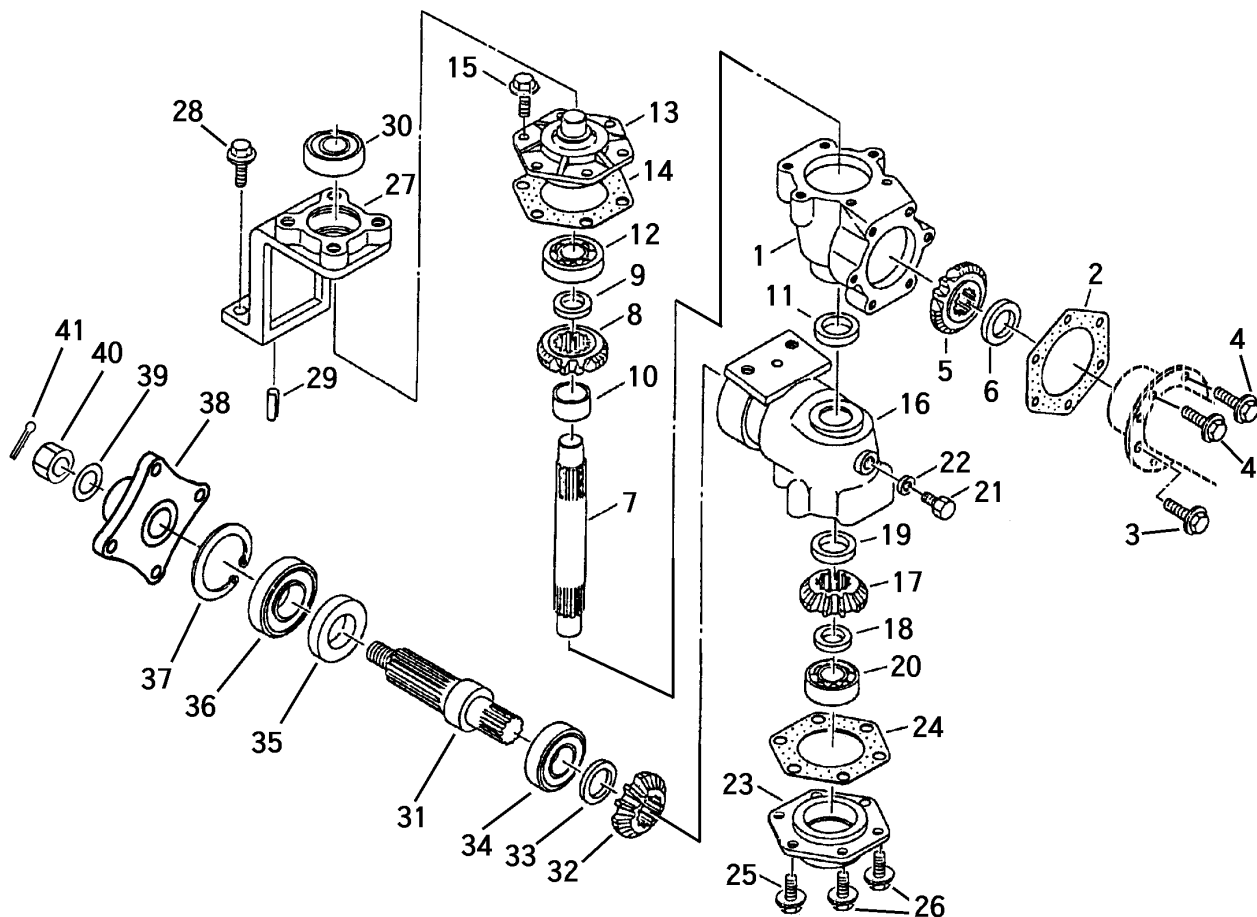


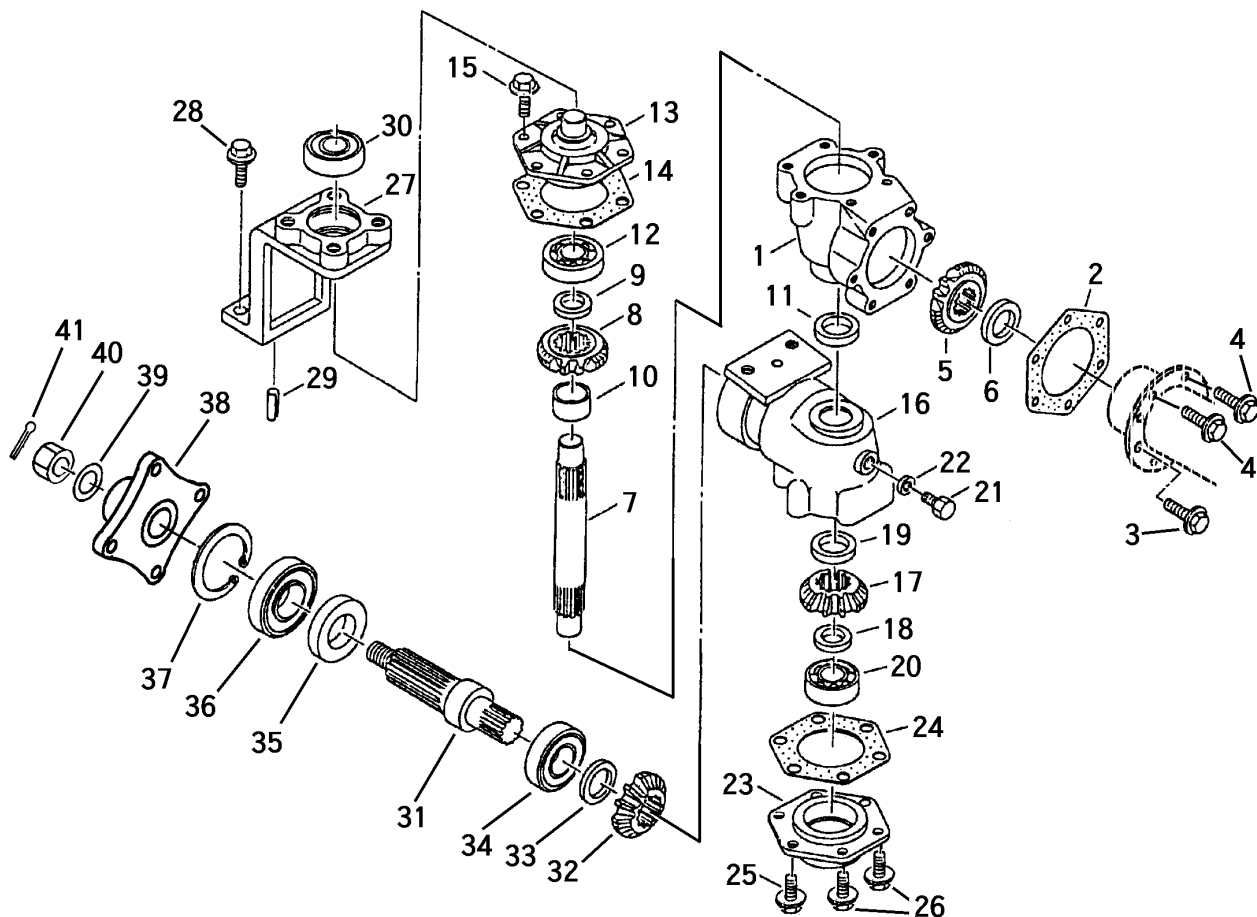
FIG 3 ベベルナックル BEVEL KNUCLE



見出	部品番号	部品名称		個数	型 寸	互換性	適用号機	備考
NO.	PART NO.	PART NAME		Q'ty	DESCRIPTION	R/P	FROM ~ UP TO SERIAL NO.	REMARKS
1	7401 2501 000	ベベルナックルケースB	CASE	2				
2	7401 2502 000	パッキンB	PACKING	2				
3	F154 0108 025	セムSA	BOLT	8	M8 x 25			
4	F154 0608 025	セムSA	BOLT	4	M8 x 25 2410			
5	7401 2505 000	ベベルギヤD	GEAR	2				
6	7201 2506 000	ディスタンスピースC	COLLAR	2				
7	7401 2508 000	キングピン	PIN	2				
8	7401 2505 000	ベベルギヤD	GEAR	2				
9	7401 2509 000	ディスタンスピースB	COLLAR	2				
10	0796 0252 815	DUブッシュ	BUSH	2	MB2515DU			
11	0840 1025 357	オイルシール	SEAL	2	UE25357			
12	0750 0062 040	ベアリング	BEARING	2	6204			
13	7401 2512 000	ナックルフランジB	CASE	2				
14	7401 2502 000	パッキンB	PACKING	2				
15	K710 0108 020	Fボルト	BOLT	12	M8 x 20			
16	7401 2514 000	ナックルケースA	CASE	2			~ NO.5051755(ELS680)	P=1.5
							~ NO.5062180(ELS680D)	
16	7401 2514 001	ナックルケースA	CASE	2		D	NO.5051756 ~ (ELS680)	P=1.25
							NO.5062181 ~ (ELS680D)	
17	7401 2516 000	ベベルギヤ15T	GEAR	2				
18	7401 2509 000	ディスタンスピースB	COLLAR	2				
19	0840 1025 357	オイルシール	SEAL	2	UE25357			
20	0750 0062 040	ベアリング	BEARING	2	6204			

注) NO.16・21・22・28 セット交換にて、新旧部品の互換性があります。

FIG 3 ベベルナックル BEVEL KNUCLE



見出	部品番号	部品名称		個数	型 寸	互換性	適用号機	備考
NO.	PART NO.	PART NAME		Q'ty	DESCRIPTION	R/P	FROM ~ UP TO SERIAL NO.	REMARKS
21	7306 1009 000	プラグ	PLUG	2	M12 × P1.5		~ NO.5051755(ELS680)	
							~ NO.5062180(ELS680D)	
21	K712 0110 012	Fボルト	BOLT	2	M10 × 12 P=1.25	D	NO.5051756 ~ (ELS680)	
							NO.5062181 ~ (ELS680D)	
22	0833 0001 200	シールワッシャ	WASHER	2	SW12		~ NO.5051755(ELS680)	
							~ NO.5062180(ELS680D)	
22	0833 0001 000	シールワッシャ	WASHER	2	SW10	D	NO.5051756 ~ (ELS680)	
							NO.5062181 ~ (ELS680D)	
23	7401 2519 000	ナックルフランジA	CASE	2				
24	7401 2522 000	パッキンE	PACKING	2				
25	K710 0108 020	Fボルト	BOLT	8	M8 × 20			
26	K710 0608 020	Fボルト	BOLT	4	M8 × 20			
27	7401 2524 000	キングピンササエ	SUPPORT	2				
28	K814 0610 025	Fボルト	BOLT	4	M10 × 25 P=1.5		~ NO.5051755(ELS680)	
							~ NO.5062180(ELS680D)	
28	K712 0610 025	Fボルト	BOLT	4	M10 × 25 P=1.25	D	NO.5051756 ~ (ELS680)	
							NO.5062181 ~ (ELS680D)	
29	0540 1008 018	ハイコウピン	PIN	2	8 × 18			
30	0750 0562 044	ベアリング	BEARING	2	6204DDU			
31	7401 2525 000	ナックルシャフト	SHAFT	2				
32	7401 2516 000	ベベルギヤ15T	GEAR	2				
33	7201 2506 000	ディスタンスピースC	COLLAR	2				
34	0750 0062 050	ベアリング	BEARING	2	6205			
35	0840 2355 210	オイルシール	SEAL	2	AD355210			
36	0750 0560 064	ベアリング	BEARING	2	6006DDU			

注) NO.16・21・22・28 セット交換にて、新旧部品の互換性があります。

