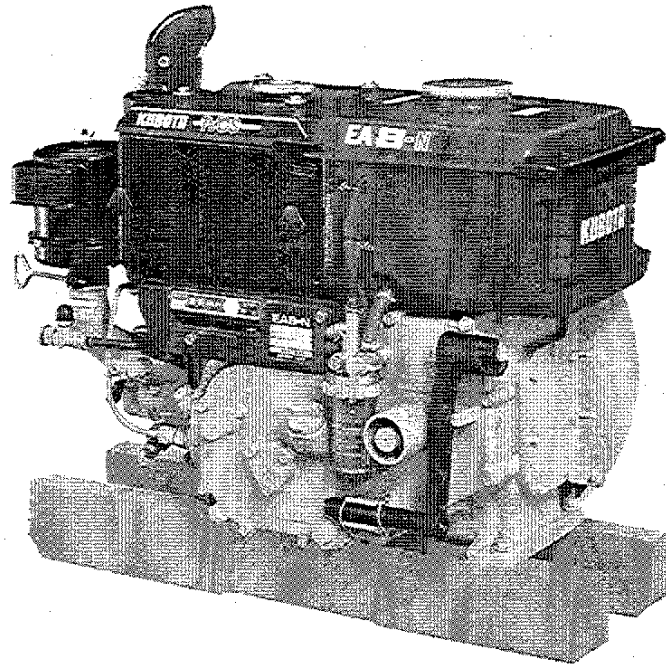


ヨネダディーゼルエンジン

純正部品表 (OEM) EA8-N・NB 系

ご注文の際は部品番号の前にZKをご記入下さい。

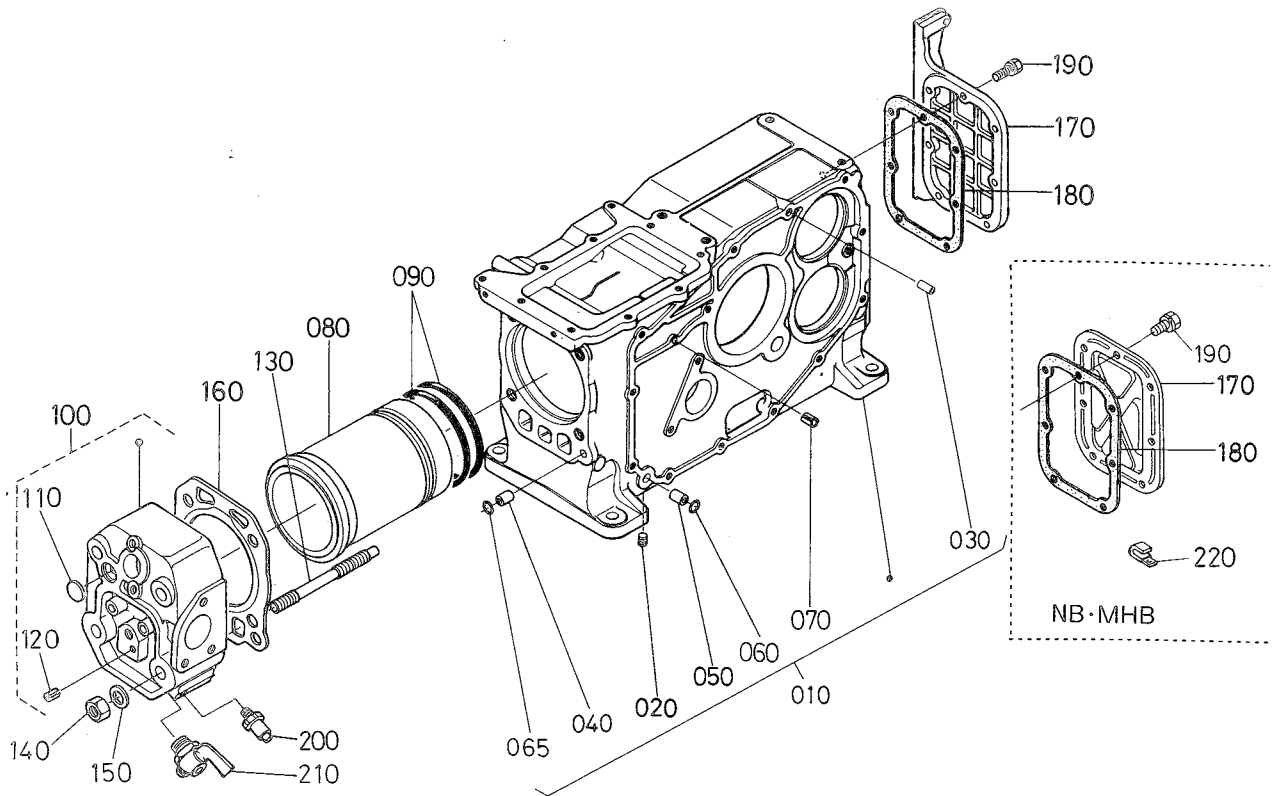


1989年3月作成

部品リスト番号

07909-03486

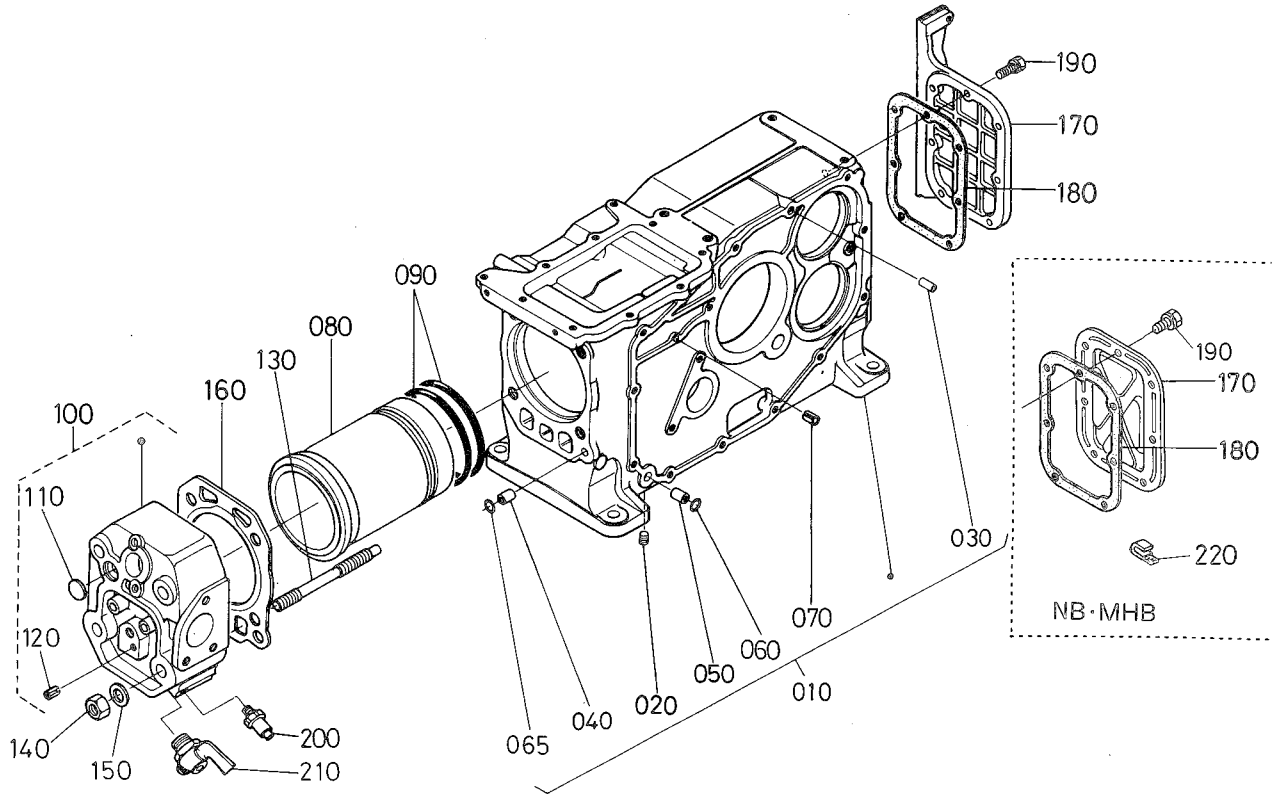
1. クランクケース関係



EA8-N-チクスイ-2-E
A:EA8-NB-チクスイ-1-E

図番	コードNo.	部品名称	数量		互換性	備考
			A			
010	11131-0101-5	クランクケース コンブ	1			
020	15261-9601-0	プラグ	1			
030	41071-1153-0	パイプ ノック	1			
040	14301-3395-0	パイプ ピン	1			
050	14911-9493-0	パイプ ピン	1			
060	04811-00080	O リング	1			
065	19269-9685-0	O リング	1			
070	05411-00510	スプリング ピン	1			
080	11131-0231-0	シリンダ ライナ	1			
090	11131-0235-0	O リング	2			
100	11131-0304-2	シリンダ ヘッド コンブ	1			
110	06311-75022	ベルチ プラグ	1			
120	05411-00612	スプリング ピン	1			
130	11131-0341-0	ヘッド スタッド	4			
140	14911-0351-0	ヘッド ナット	4			
150	15121-0354-0	ヒラザガネ	4			
160	11131-0331-0	ヘッド ガスケット	1			
170	11131-0471-0	クランクケース カバー	1			
170	11231-0471-0	クランクケースカバー	1			NB・MHB セルツキ
180	11131-0472-0	クランクケースカバー パツキン	1			
180	11231-0472-0	クランクケースカバー パツキン	1			NB・MHB セルツキ
190	01023-50618	ボルト	7			
190	01023-50612	ボルト	7			NB・MHB セルツキ
200	14611-3609-0	オイル シグナル	1			

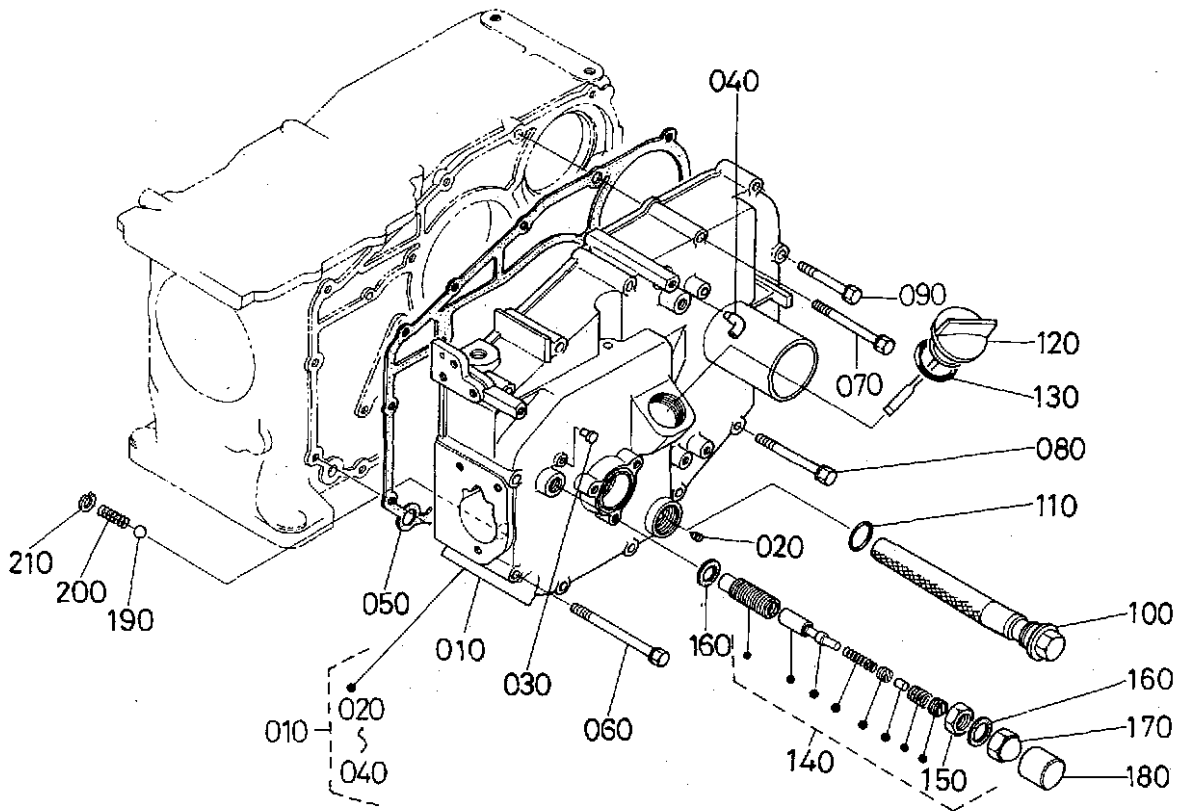
1. クランクケース関係



EA8-N-チクスイ-2-E
A:EA8-NB-チクスイ-1-E,

図番	コードNo.	部品名称	数量		互換性	備考
			A			
200	15841-3901-0	オイル スイッチ	-			
210	14301-7311-0	ドレーン コック	1			
220	13816-6758-0	コード クランプ	1			NB-MHB

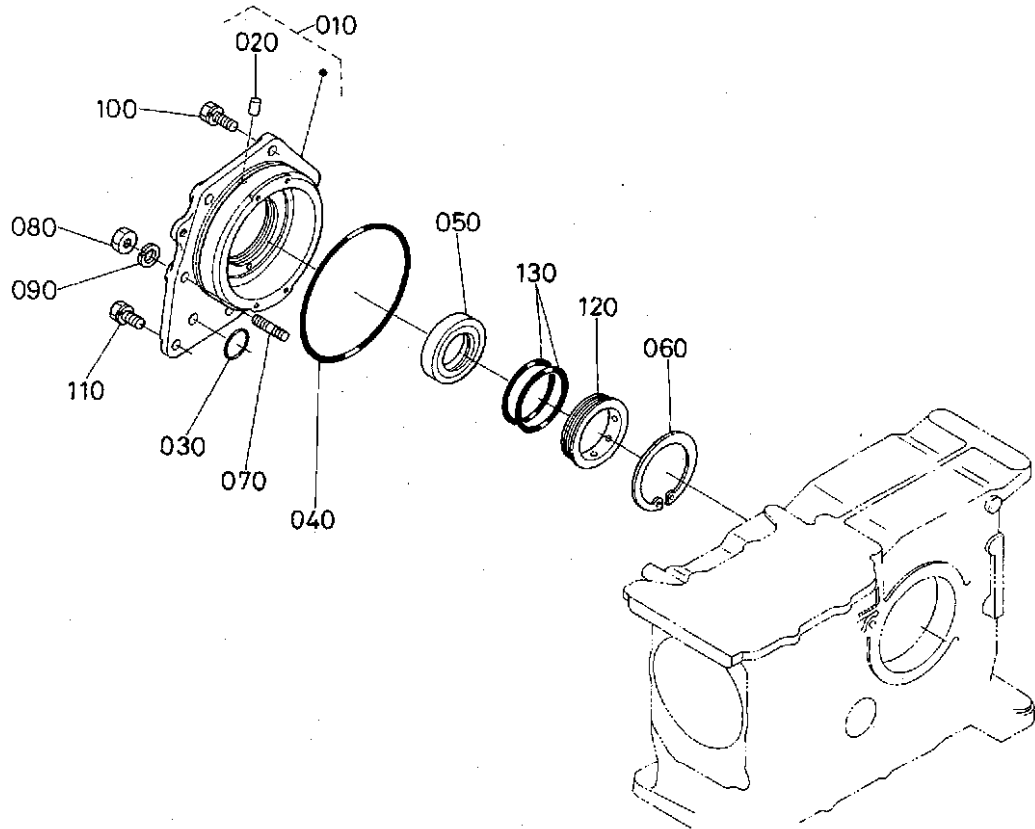
2. ギヤケース関係



EA8-N-チクスイ-2-E
A:EA8-NB-チクスイ-1-E

図番	コードNo.	部 品 名 称	数 量		互換性	備 考
			A			
010	11131-0402-2	ギヤケース コンブ	1			
020	14301-3363-0	ピン プラグ	2			
030	14107-6629-0	ピン	1			
040	11151-0555-0	ブレザパイプ ツギテ	1			
050	11131-0413-2	ギヤケース パツキン	1			
060	01023-50680	ボルト	4			
070	01023-50665	ボルト	1			
080	01023-50660	ボルト	5			
090	01023-50645	ボルト	3			
100	14911-3211-0	オイル フィルタ	1			
110	04811-40140	O リング	1			
120	11151-3314-0	キュウユ プラグ	1			
130	04811-06230	O リング	1			
140	11131-5402-0	フューエルセイゲンソウチ アツシ	1			
150	15261-5437-0	ロックナット	1			
160	15109-3366-0	パツキン	2			
170	15261-5422-0	フクロナット	1			
180	14301-5442-0	キャツプ	1			
190	07715-00201	ボール	1			
200	11151-3695-0	スプリング	1			
210	04611-00130	アナ サークリツブ	1			
220	15272-6759-0	コード クランプ				

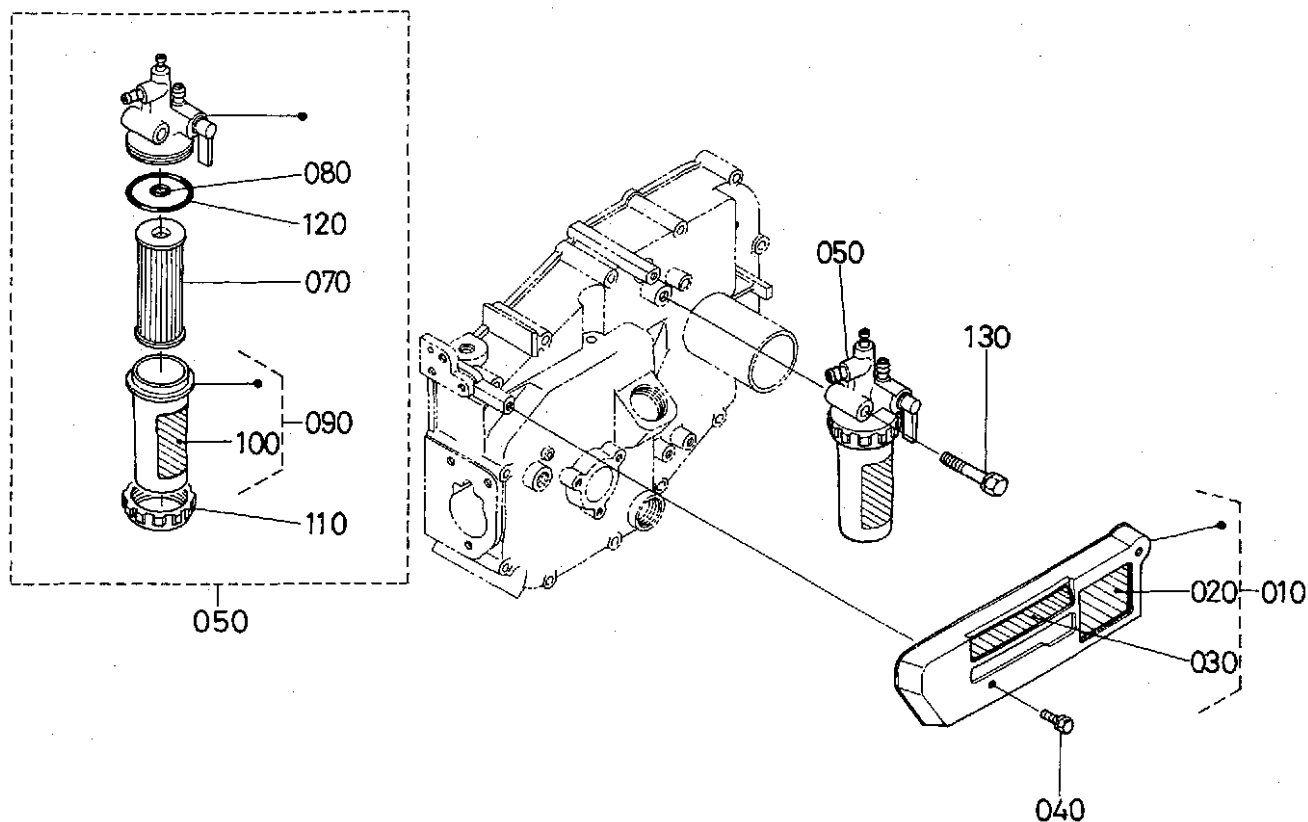
3. メインベアリングケース関係



EA8-N-チクスイ-2-E
A:EA8-NB-チクスイ-1-E,

図番	コードNo.	部 品 名 称	数 量		互換性	備 考
			A			
010	11131-0410-0	メインベアリングケース コンプ	1			
020	14541-9685-0	ブラインド プラグ	1			
030	04811-10240	O リング	1			
040	04811-11150	O リング	1			
050	09560-38558	オイル シール	1			
060	04611-00600	アナ サークリップ	1			
070	01513-50820	スタッド	2			
080	02156-50080	ナット	2			
090	04512-50080	バネ ザガネ	2			
100	01123-50820	ボルト	4			
110	01123-50818	ボルト	1			
120	11131-3575-0	キュウユ リング	1			
130	14911-3577-0	O リング	2			

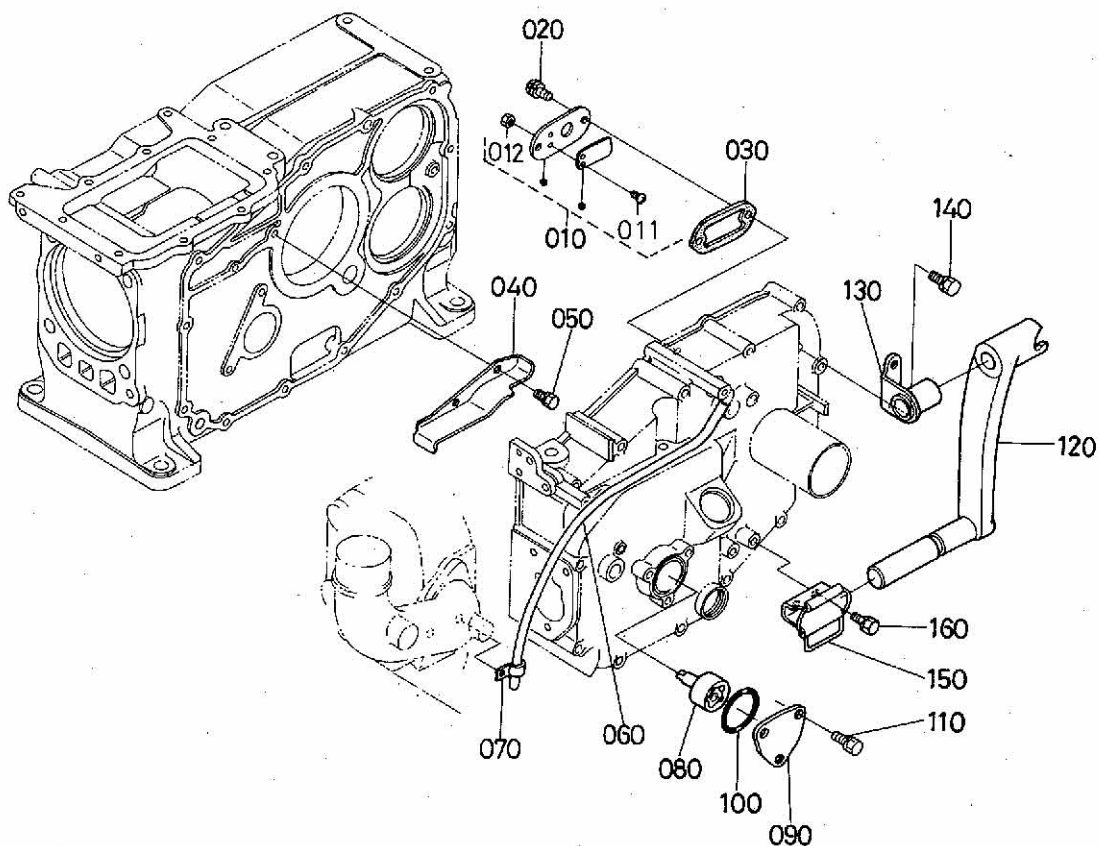
4. サイドカバー関係



EA8-N-チクスイ-2-E
A:EA8-NB-チクスイ-1-E

図番	コードNo.	部品名称	数量		互換性	備考
			A			
010	11964-0480-0	サイドエプロン コンブ	1			EA8-N-チクスイ-2-E
010	11956-0480-0	サイドエプロン コンブ	1			EA8-NB-チクスイ-1-E
020	11964-8711-0	キカン メイバン	1			EA8-N-チクスイ-2-E
020	11956-8711-0	キカン メイバン	1			EA8-NB-チクスイ-1-E
030	11151-8755-0	ソクド ラベル	1			
040	01023-50612	ボルト	2			
050	11251-4301-0	フューエル フィルタ アツシ	1			
070	15231-4356-0	エレメント アツシ	1			
080	04811-00100	フィルタ Oリング	1			
090	19164-4307-0	フィルタ カツブ コンブ	1			
100	19164-8843-0	フューエルフィルタ ラベル	1			
110	14301-4359-0	リテーニング リング	1			
120	14301-4365-0	フィルタ カツブ Oリング	1			
130	01123-50845	ボルト	1			

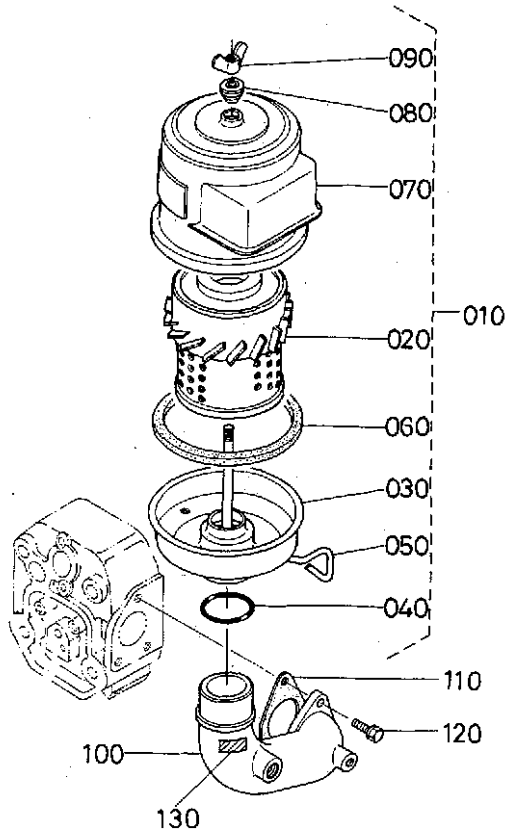
5. ブレザ関係



EA8-N-チクスイ-2-E
A:EA8-NB-チクスイ-1-E

図番	コードNo.	部品名称	数量		互換性	備考
			A			
010	14971-0501-2	ブレザ アツシ	1			
011	03024-50408	ザガネツキ コネジ	2			
012	02054-50040	ナツト	2			
020	03024-50510	ザガネツキ コネジ	2			
030	14971-0543-2	ブレザ パツキン	1			
040	11131-0537-0	ブレザ オイルガード	1			
050	01023-50610	ボルト	1			
060	11151-0551-2	ブレザ パイプ	1			
070	15272-6759-0	コード クランプ	1			
080	11151-3540-0	オイルポンプロータ アツシ	1			
090	14911-3543-0	オイルポンプ カバー	1			
100	14911-3545-0	オー リング	1			
110	01023-50614	ボルト	3			
120	11131-6111-0	スタート ハンドル	1			GC640用
120	11136-6111-0	スタート ハンドル	1			BFY用(長)
130	11151-6128-0	スタートハンドル サポート	1			
140	01023-50614	ボルト	1			
150	14301-6122-0	スタートハンドル ホルダ	1			
			-			
160	01202-50612	ボルト	2			

6. エアークリーナー関係

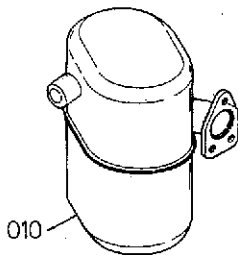


EA8-N-チクスイ-2-E
A:EA8-NB-チクスイ-1-E

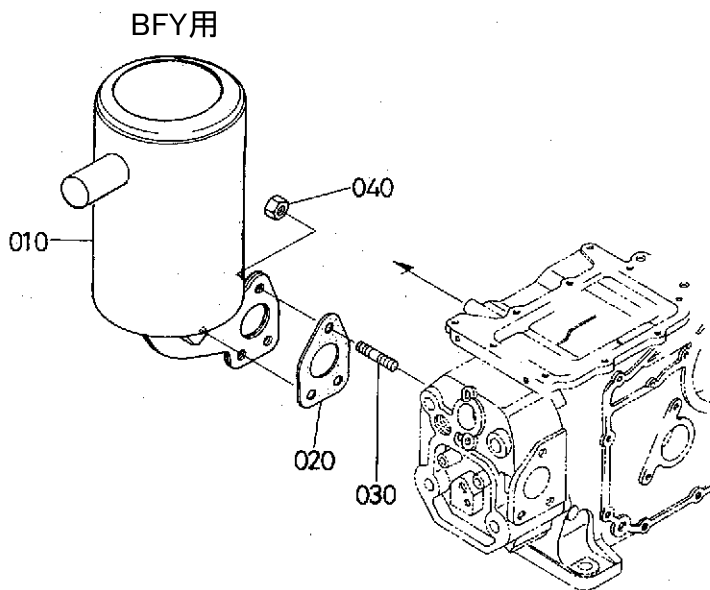
図番	コードNo.	部 品 名 称	数 量		互換性	備 考
			A			
010	14971-1101-0	エアークリーナ アツシ	1			
020	14971-1118-0	エアークリーナ エレメント	1			
030	14971-1105-0	ボデー コンブ	1			
040	14971-1152-0	O リング	1			
050	14911-1146-0	トリツケ ボルト	1			
060	14971-1117-0	ガスケット	1			
070	14971-1110-0	ケース コンブ	1			
080	14911-1192-0	グロメット	1			
090	14911-1153-0	ウイング ナット	1			
100	11131-1161-0	エアークリーナ フランジ	1			
110	11131-1165-0	フランジ パツキン	1			
120	01023-50618	ボルト	3			
130	14433-6072-0	スタート ラベル	1			

7. マフラ関係

GC640



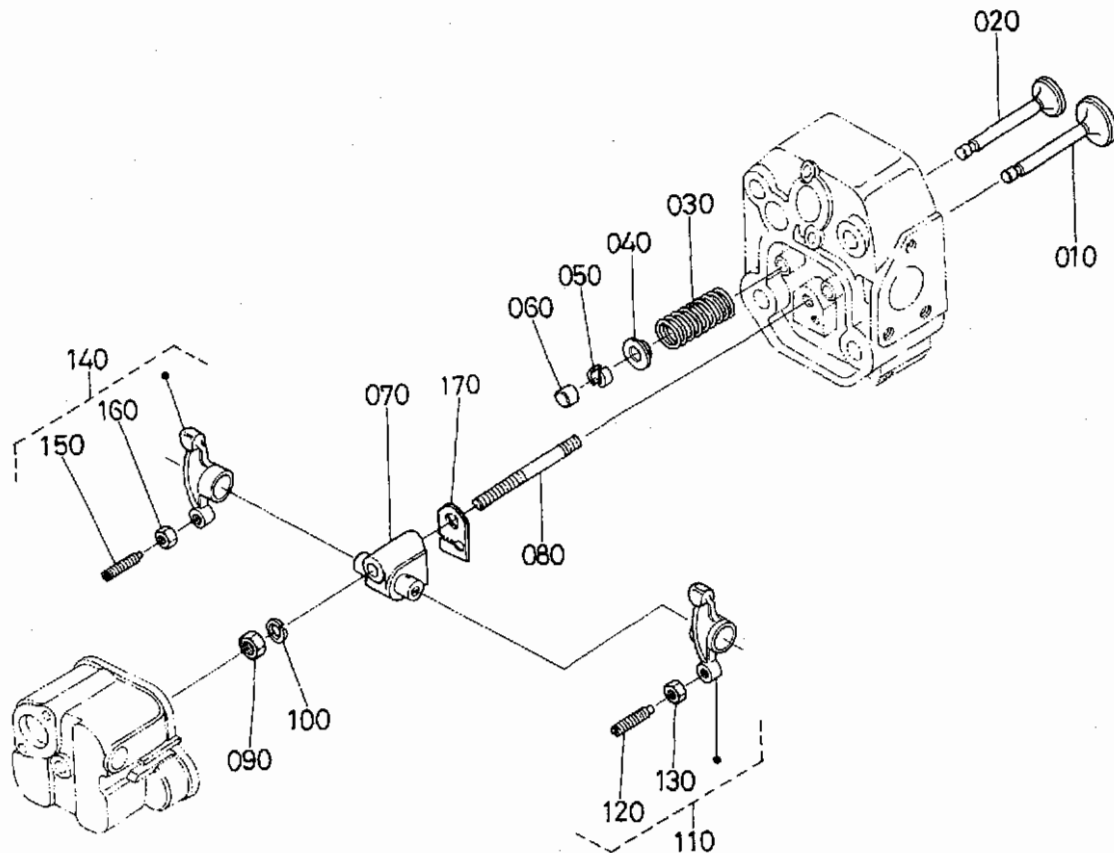
EA8-N-チクスイ-2-E
EA8-NB-チクスイ-1-E



EA8-N-チクスイ-2-E
A:EA8-NB-チクスイ-1-E

図番	コードNo.	部品名称	数量		互換性	備考
			A			
010	11136-1211-2	マフラ	1			GC640
	11948-1211-0	マフラ	1			BFY用
020	11131-1223-0	マフラ パッキン	1			
030	01513-50816	スタッド	3			
040	02114-50080	ナット	3			
	14431-1243-0	マフラバンド	1			BFY用

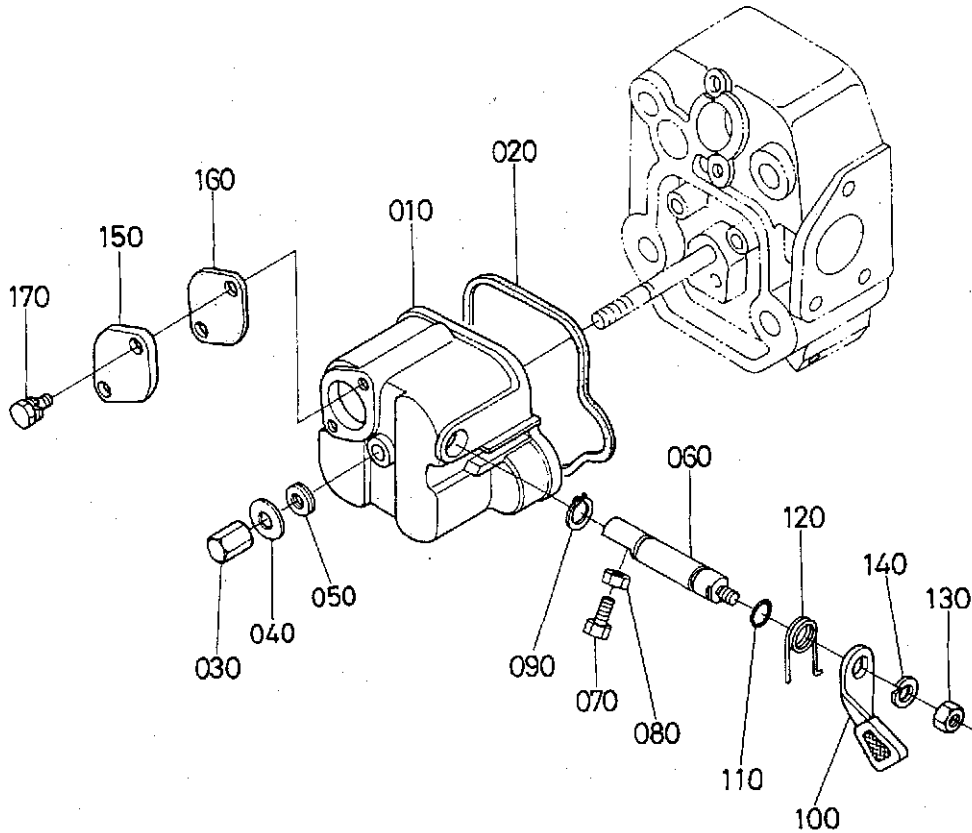
8. バルブ・ロッカアーム関係



EA8-N-チクスイ-2-E
A:EA8-NB-チクスイ-1-E

図番	コードNo.	部品名称	数量		互換性	備考
			A			
010	11131-1311-0	インレット バルブ	1			
020	11131-1312-0	エキゾースト バルブ	1			
030	15261-1324-0	バルブ スプリング	2			
040	16241-1333-0	バルブスプリング リテーナ	2			
050	15261-1336-0	バルブスプリング コレット	2			
060	15261-1328-0	バルブ キャップ	2			
070	11131-1405-0	ロッカアームブラケット コンブ	1			
080	11131-1441-0	スタッド	1			
090	02156-50080	ナット	1			
100	04512-50080	バネ ザガネ	1			
110	19373-1402-0	インレットロッカアーム アツシ	1			
120	14301-1423-0	チヨウセイ ネジ	1			
130	02116-50080	ナット	1			
140	19373-1403-0	エキゾーストロッカアーム アツシ	1			
150	14301-1423-0	チヨウセイ ネジ	1			
160	02116-50080	ナット	1			
170	11131-1421-0	オイル ガイド	1			

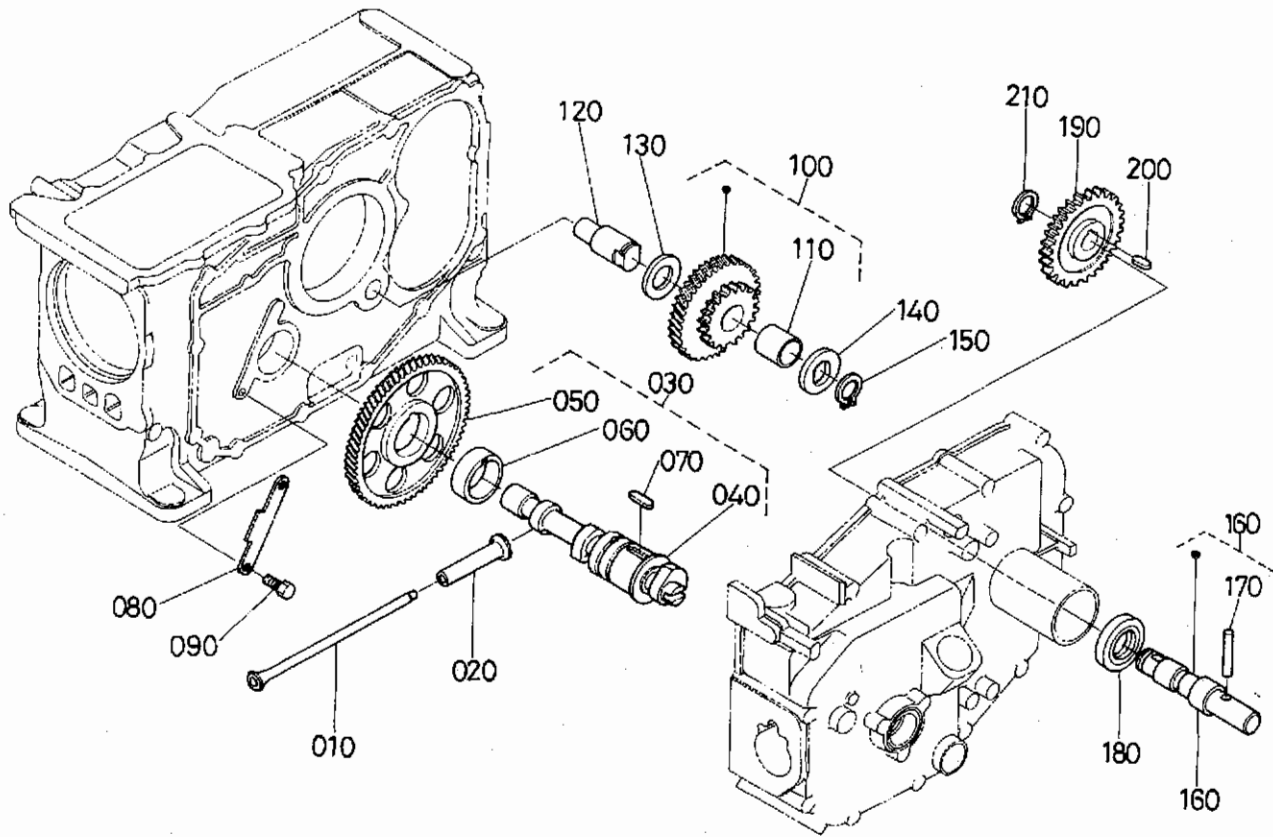
9. ヘッドカバー関係



EA8-N-チクスイ-2-E
A.EA8-NB-チクスイ-1-E

図番	コードNo.	部品名称	数量		互換性	備考
			A			
010	11131-1451-0	ヘッド カバー	1			
020	11131-1452-0	ヘッドカバー バツキン	1			
030	11131-1462-0	ヘッドカバー ナット	1			
040	04012-50080	ヒラ ザガネ	1			
050	04717-00800	ゴムツキ ザガネ	1			
060	11131-6632-0	デコンプ ジク	1			
070	15261-6635-0	デコンプ ボルト	1			
080	02056-50050	ナット	1			
090	04612-00120	ジク サークリツブ	1			
100	14301-6631-0	デコンプレバー コンプ(メツキ)	1			
110	04811-00090	O リング	1			
120	14911-6621-0	デコンプ スプリング	1			
130	02014-50060	ナット	1			
140	04512-50060	バネ ザガネ	1			
150	15261-6663-0	デコンプマド カバー	1			
160	15261-6664-0	デコンプマドカバー バツキン	1			
170	01023-50614	ボルト	2			

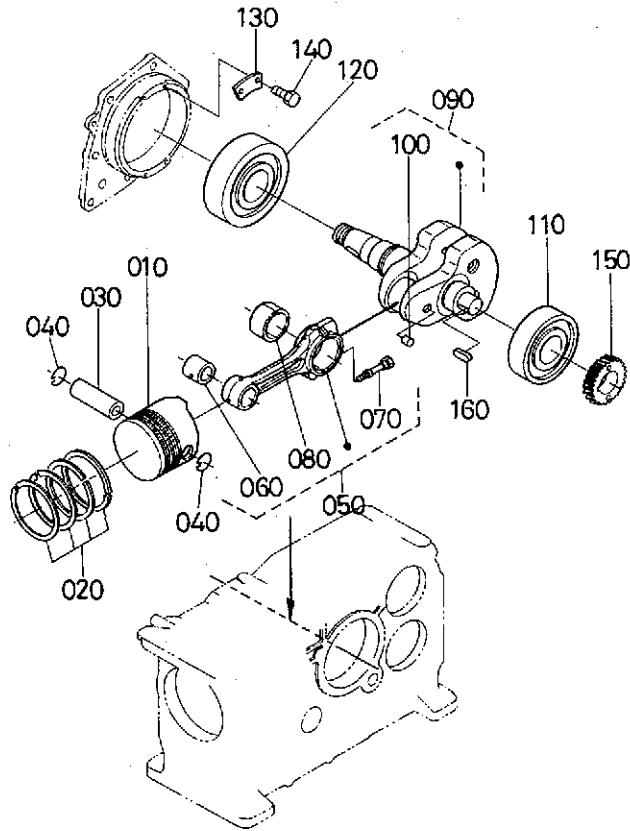
10. カム軸関係



EA8-N-チクスイ-2-E
A:EA8-NB-チクスイ-1-E

図番	コードNo.	部品名称	数量		互換性	備考
			A			
010	11131-1511-0	ブッシュ ロッド	2			
020	14541-1555-0	タペット	2			
030	11131-1601-0	カムジク アツシ	1			
040	11131-1615-0	カム ジク	1			
050	11151-1651-0	カム ギヤー	1			
060	11151-1628-0	カムジク カラー	1			
070	05712-00522	フェザ キー	1			
080	11151-1627-0	カムジク ストツバ	1			
090	01053-50610	ボルト	2			
100	11131-2401-2	アイドルギヤー コンブ	1			
110	14911-2498-0	アイドルギヤー ブツシュ	1			
120	11131-2425-0	アイドルギヤー ジク	1			
130	14911-2436-0	アイドルギヤー カラー 1	1			
140	14911-2437-0	アイドルギヤー カラー 2	1			
150	14911-2432-0	ジク サークリツブ	1			
160	11151-6220-0	スタートジク コンブ	1			
170	14107-6227-0	スタートジク ピン	1			
180	09550-25357	オイル シール	1			
190	11151-6212-0	スタート ギヤー	1			
200	05712-00510	フェザ キー	1			
210	04612-00160	ジク サークリツブ	1			

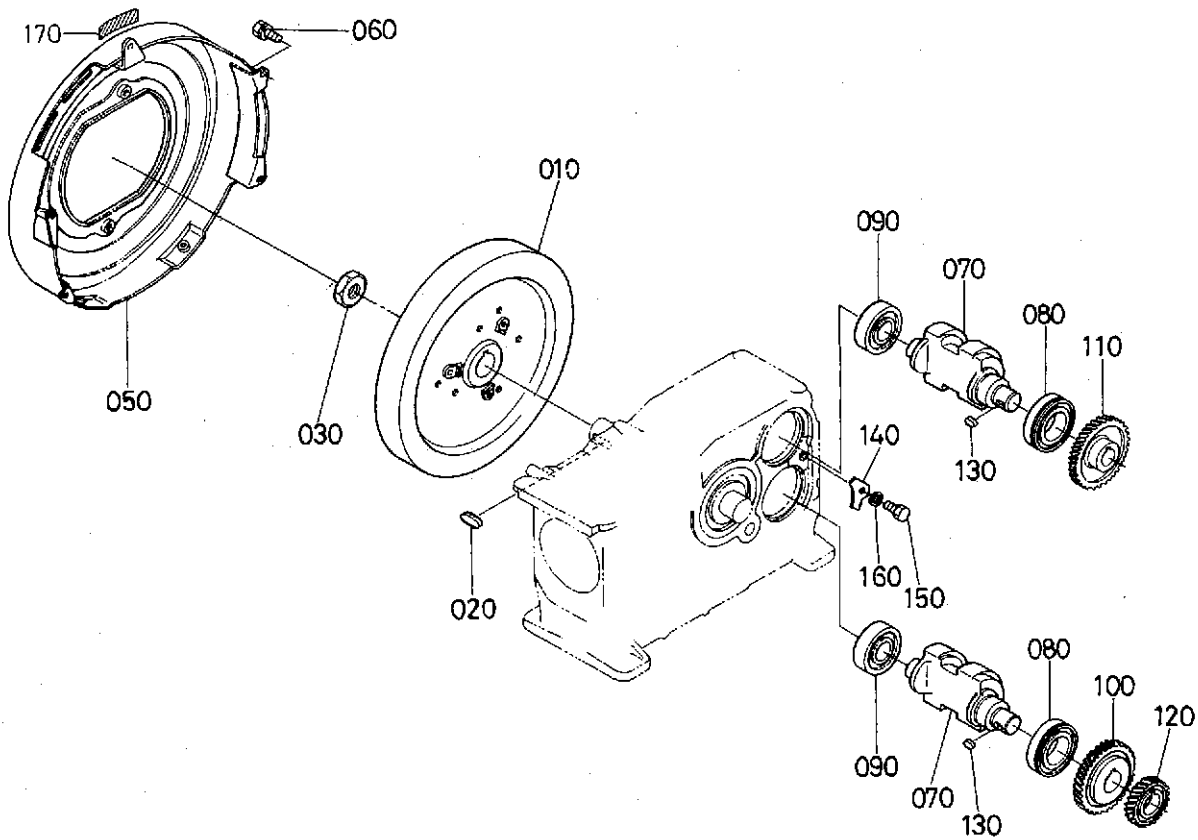
11. ピストン・クランク軸関係



EA8-N-チクスイ-2-E
A:EA8-NB-チクスイ-1-E

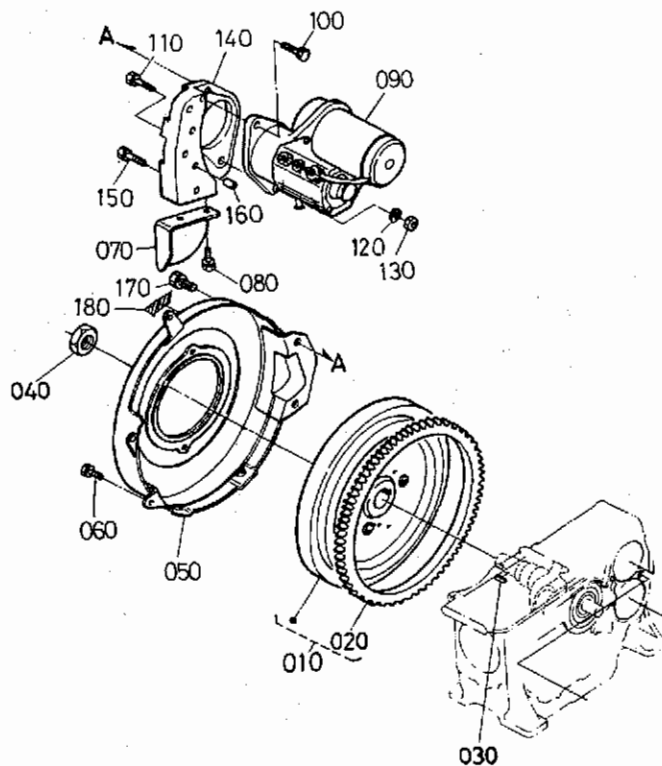
図番	コードNo.	部 品 名 称	数 量		互換性	備 考
			A			
010	11131-2111-0	ピストン	1			
020	11131-2105-0	ピストンリング アツシ	1			
030	11131-2131-0	ピストン ピン	1			
040	11131-2133-0	ピストンピン サークリツプ	2			
050	11131-2201-0	コンロツド アツシ	1			
060	11131-2198-0	ピストンピン ブツシュ	1			
070	11131-2214-0	コンロツド ボルト	2			
080	11131-2231-0	クランクピン メタル	1			STD
080	11131-2254-0	クランクピン メタル(0.25US)	1			-0.25MM
080	11131-2256-0	クランクピン メタル(0.5 US)	1			-0.5MM
090	11131-2301-0	クランクジク コンブ	1			
100	14941-2324-0	プラグ	1			
110	36710-2833-0	ボールベアリング(6308RSHZ	1			
120	11131-2346-0	メインベアリング 2	1			
130	11131-2359-0	ベアリング オサエ	1			
140	01053-50512	ボルト	2			
150	11131-2411-0	クランク ギヤー	1			
160	05712-00512	フエザ キー	1			

12-1. フライホイール関係 1



EA8-N-チクスイ-2-E
A:EA8-NB-チクスイ-1-E

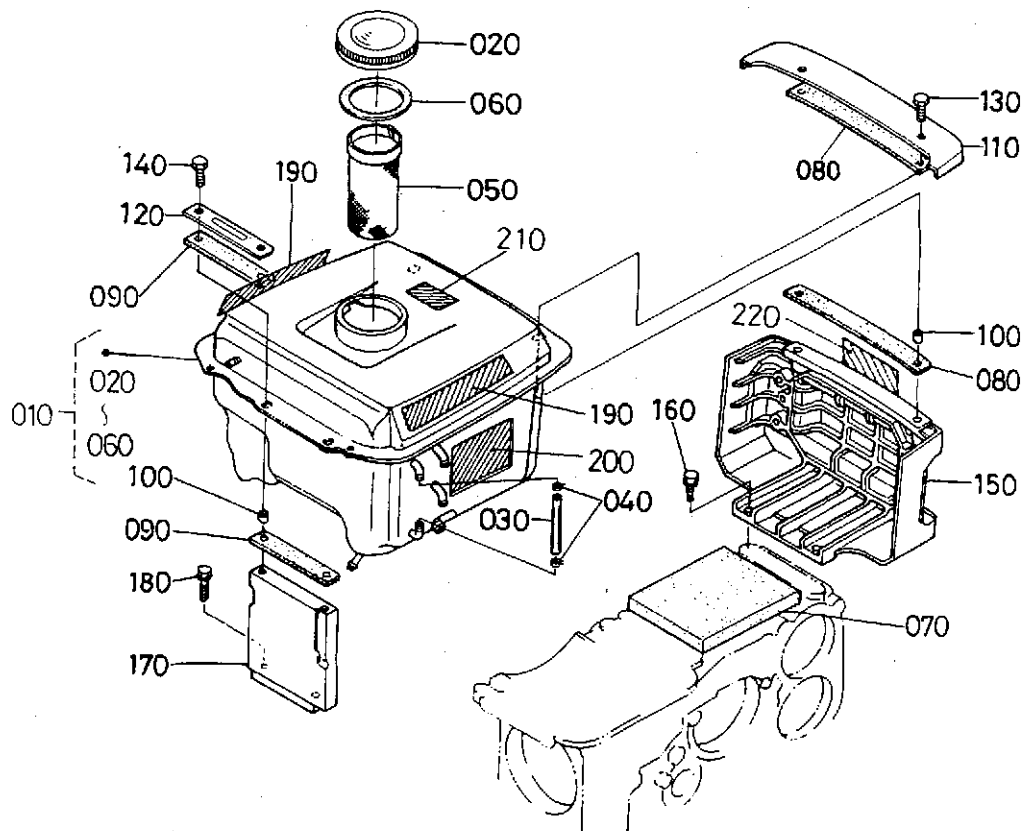
図番	コードNo.	部品名称	数量		互換性	備考
			A			
010	11131-2511-0	フライホイール	1			N・MH
020	14911-9501-0	フェザ キー	1			N・MH
030	14911-2335-0	フライホイール ナット	1			N・MH
050	11131-2533-0	フライホイール カバー	1			N・MH
060	01023-50612	ボルト	5			N・MH
						N・MH
070	11131-2625-0	バランス	2			
080	11131-2628-0	バランス ベアリング 1	2			
090	14911-2629-0	バランスベアリング 2	2			
100	11131-2644-0	バランス ギヤー 1	1			
110	11131-2645-0	バランス ギヤー 2	1			
120	11131-2646-0	バランス ギヤー 3	1			
130	05712-00518	フェザ キー	2			
140	11131-2681-0	バランスベアリング オサエ	1			
150	01053-50610	ボルト	1			
160	04512-50060	バネ ザガネ	1			
170	14799-8822-0	チユウイ ラベル	1			N



EA8-N-チクスイ-2-E
A:EA8-NB-チクスイ-1-E

図番	コードNo.	部品名称	数量		互換性	備考
			A			
010	11133-2501-0	フライホイール コンブ	1			
020	15001-6382-0	リング ギヤ	1			
030	14911-9501-0	フエザ キー	1			
040	14911-2335-0	フライホイール ナツト	1			
050	11133-2533-0	フライホイール カバー	1			
060	01023-50612	ボルト	3			
070	11133-2531-0	フライホイール カバー(2)	1			
080	01023-50612	ボルト	2			
090	11133-6301-0	スタータ アツシ	1			
100	01123-50830	ボルト	1			
110	01123-50840	ボルト	1			
120	04512-50080	バネ ザガネ	1			
130	02156-50080	ナツト	1			
140	11133-6389-0	スタータ ブラケット	1			
150	01123-50828	ボルト	3			
160	05012-00614	ヘイコウ ピン	2			
170	01123-50816	ボルト	1			
180	14799-8822-0	チュウイ ラベル	1			

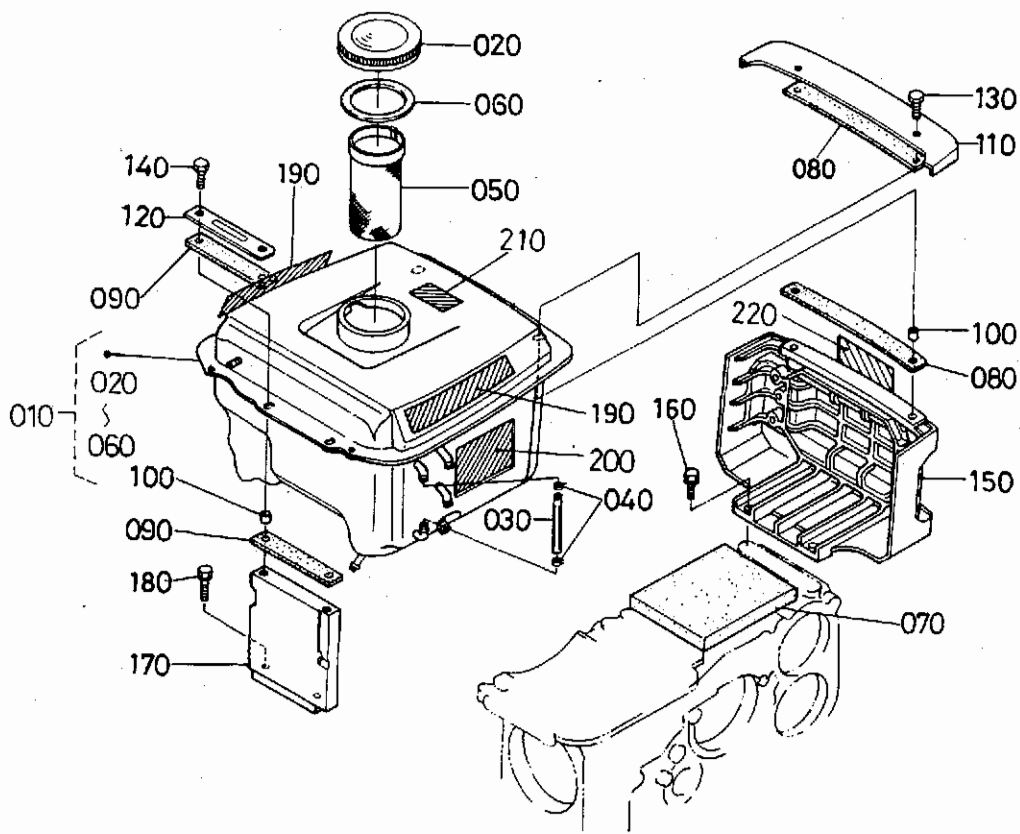
13. フューエルタンク関係



EA8-N-チクスイ-2-E
A:EA8-NB-チクスイ-1-E

図番	コードNo.	部品名称	数量		互換性	備考
			A			
010	11131-4101-2	フューエル タンク アツシ	1			
020	11151-4126-0	フューエル タンク キャップ	1			
030	11151-4171-0	フューエル ゲージ	1			
040	14301-4236-0	クリップ	2			
050	14261-4135-0	フィルタ	1			
060	14681-4124-0	フューエル シールド	1			
070	11131-4116-0	フューエルタンク クツシヨン	1			
080	11131-4141-0	ボウシンゴム 1	2			
090	11131-4142-0	ボウシンゴム 2	2			
100	11151-4144-0	ボウシンゴムカラー A	4			
110	11132-4154-0	ボウシンゴムザガネ 1	1			
120	11131-4155-0	ボウシンゴム ザガネ 2	1			
130	11151-4157-0	ボルト	2			
140	01053-50620	ボルト	2			
150	11132-4113-2	フューエルタンク サポート 1	1			
160	01123-50825	ボルト	2			
170	11131-4114-0	フューエル タンク サポート 2	1			
180	01123-50840	ボルト	2			
190	11132-8775-0	ケイシキ ラベル	2			
190	11133-8775-0	ケイシキ ラベル	2			EA8-NB-チクスイ-1-E
200	19164-8821-0	チュウイ ラベル	1			

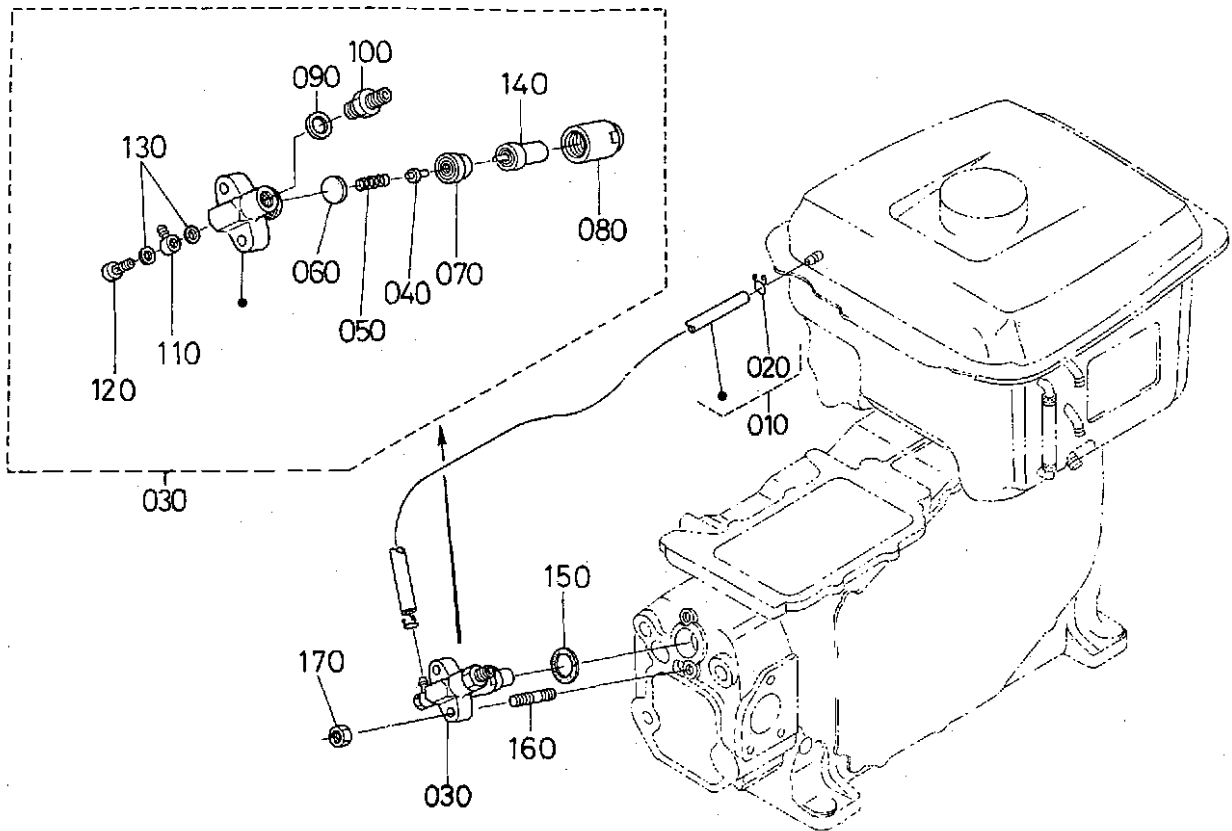
13. フューエルタンク関係



EAB-N-チクスイ-2-E
A:EAB-NB-チクスイ-1-E

図番	コードNo.	部 品 名 称	数 量		互換性	備 考
			A			
210	14972-8735-0	チユウイ ラベル	1			
220	11152-8718-0	クボタ ラベル	1			

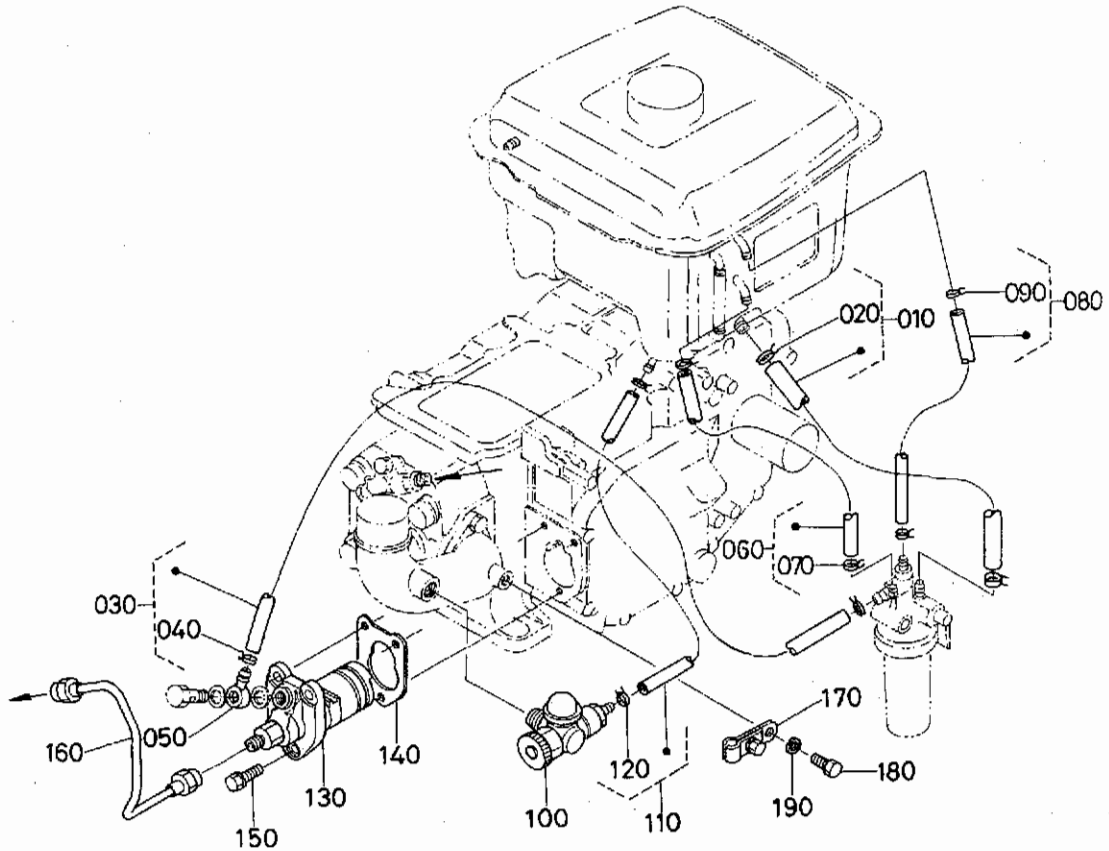
14. ノズルホルダー関係



EA8-N-チクスイ-2-E
A:EA8-NB-チクスイ-1-E

図番	コードNo.	部品名称	数量		互換性	備考
			A			
010	11131-4250-0	オーバフローパイプ アツシ	1			
020	14971-4275-0	パイプ クリップ	2			
030	14941-5300-0	ノズル ホルダ アツシ	1			
040	14111-5316-0	プツシユロツド	1			
050	14301-5317-0	スプリング	1			
060	14111-5323-0	アヂヤスチングワツシヤ	1			
070	14111-5335-0	デイス タンスピース	1			
080	14301-5328-0	リテーニング ナツト	1			
090	14111-5329-0	ワツシヤ	1			
100	14111-5303-0	インレットコネクタアツセンブリ	1			
110	14117-4256-0	ネンリヨウイシユツカン ツギテ エイ	1			
120	14111-5341-0	パイプジョイントボルト	1			
130	14111-5338-0	ワツシヤ	2			
140	14941-5361-0	ノズル ピース	1			
150	14102-5362-0	バツキン	1			
160	01513-50855	スタツド	2			
170	02156-50080	ナツト	2			

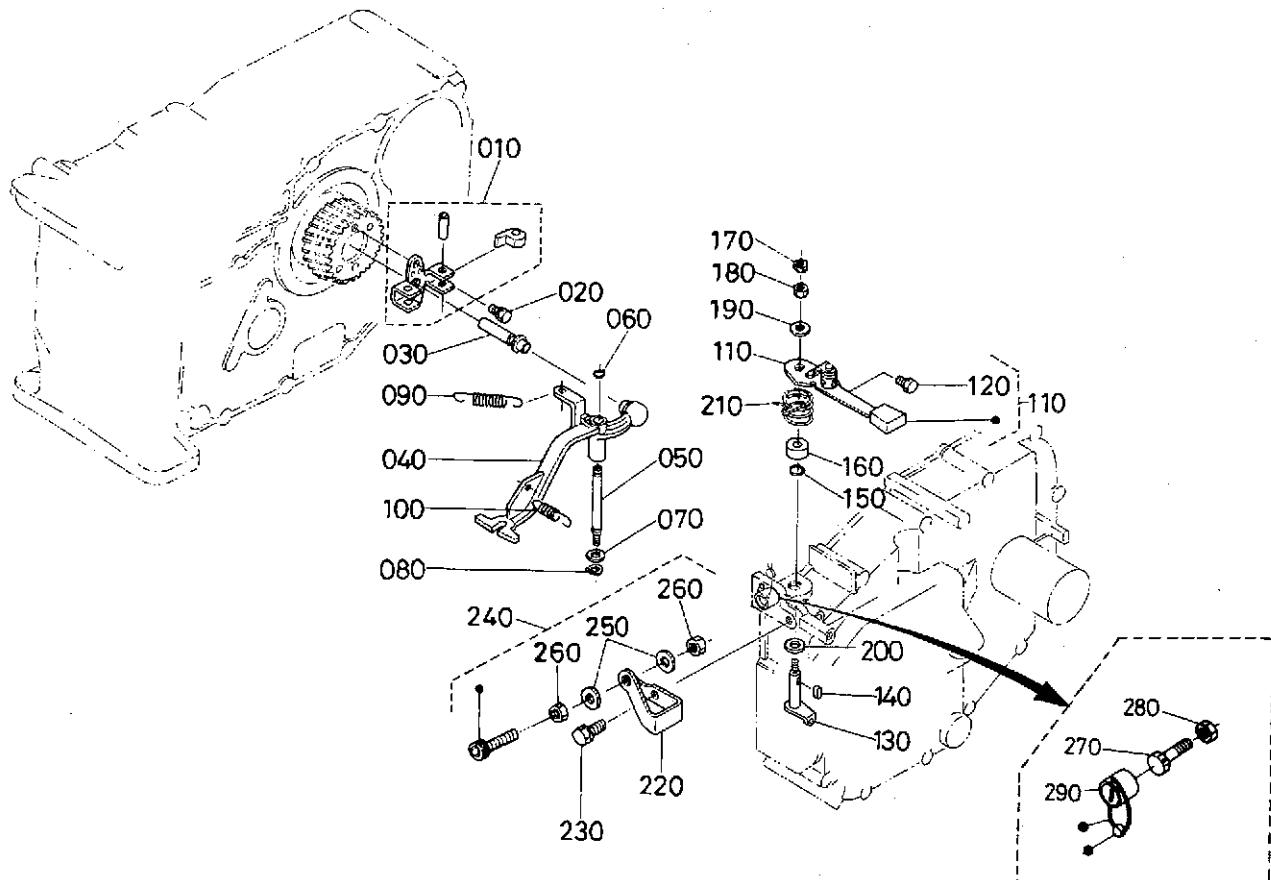
15. フューエルパイプ関係



EA8-N-チクスイ-2-E
A:EA8-NB-チクスイ-1-E

図番	コードNo.	部 品 名 称	数 量		互 換 性	備 考
			A			
010	11131-4201-0	フューエル パイプ 1 アツシ	1			
020	14911-4275-0	パイプクリップ	2			
030	11131-4202-0	フューエルパイプ 2 アツシ	1			
040	14911-4275-0	パイプクリップ	2			
050	14111-4241-0	アイカンツギテ	1			
060	11131-4205-0	エアークリップ	1			
070	14971-4275-0	パイプ クリップ	2			
080	11151-4220-0	エアークリップ	1			
090	14971-4275-0	パイプ クリップ	2			
100	14541-4290-2	ジェットスタート アツシ	1			
110	11131-4287-0	ジェットスタート パイプ アツシ	1			
120	14971-4275-0	パイプ クリップ	2			
130	11131-5101-0	インジェクションポンプ アツシ	1			
140	14971-5211-0	ポンプチヨウセイ シム	5			
150	01023-50620	ボルト	3			
160	11131-5371-0	インジェクション パイプ	1			
170	14941-5385-0	パイプ クランプ	1			
180	01153-50812	ボルト	1			
190	04512-50080	バネ ザガネ	1			

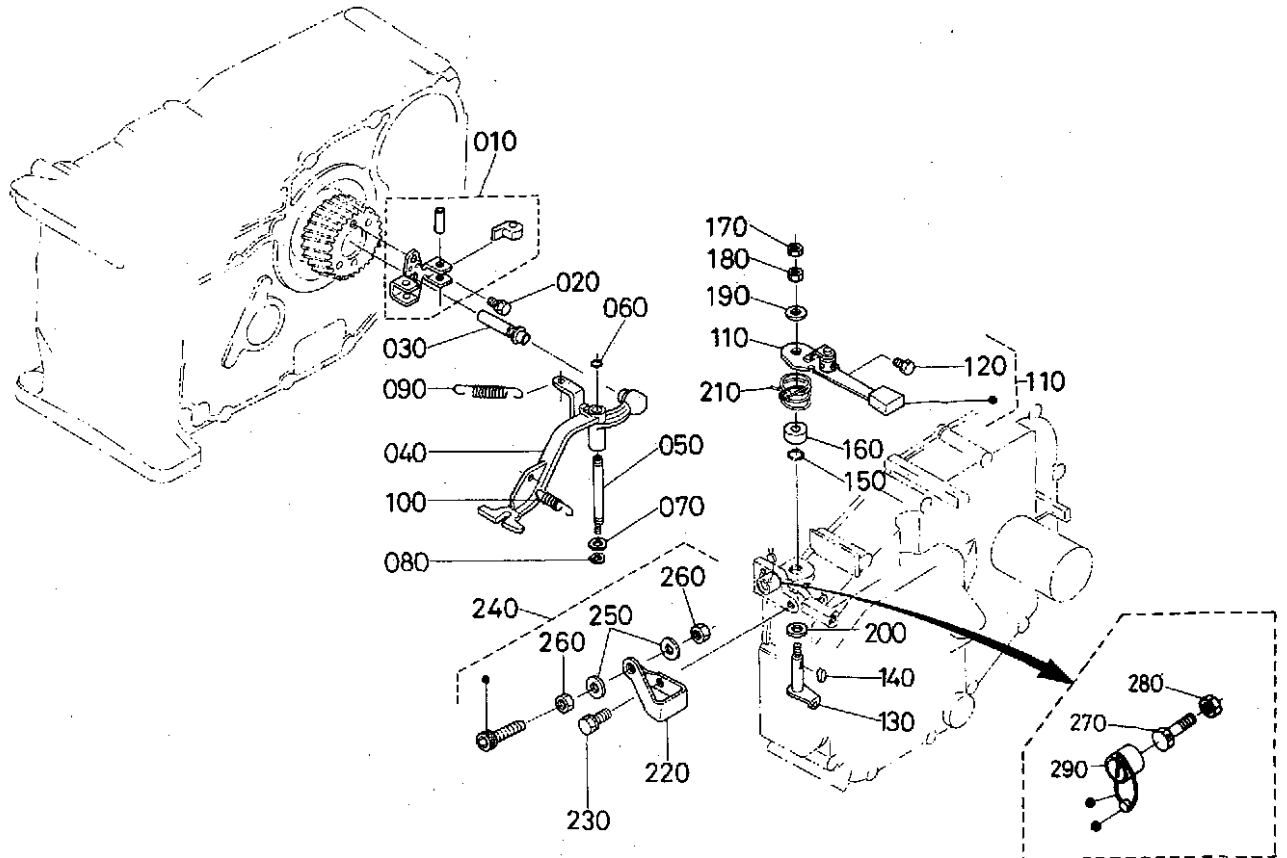
16. ガバナ関係



EA8-N-チクスイ-2-E
A:EA8-NB-チクスイ-1-E

図番	コードNo.	部 品 名 称	数 量		互換性	備 考
			A			
010	11151-5505-0	ガバナ ウェイト コンブ	1			
020	01023-50612	ボルト	2			
030	14911-5531-0	ガバナ ジク	1			
040	11131-5604-0	ガバナレバー コンブ	1			
050	14601-5614-0	ガバナレバー ジク	1			
060	04811-10060	O リング	1			
070	04012-50080	ヒラ ザガネ	1			
080	04613-00060	ジク サークリツブ	1			
090	11131-5641-0	ガバナ スプリング	1			
100	14911-5648-0	アイドリリング スプリング	1			
110	11151-5704-0	ソクドチヨウセイレバー アツシ	1			
110	11136-5704-0	ソクドチヨウセイレバー アツシ	-			
120	01222-50610	ボルト	1			
130	11131-5723-0	ソクドチヨウセイレバージクコンブ	1			
140	15261-9501-0	フエザ キー	1			
150	04811-00070	O リング	1			
160	15261-5738-0	マサツパン	1			
170	02012-50060	ナツト	1			
180	02056-50060	ナツト	1			
190	04013-50060	ヒラ ザガネ	1			
200	04012-50080	ヒラ ザガネ	1			
210	14541-5654-0	テイシ スプリング	1			
220	11151-5744-0	リリース ホルダ	1			
230	01023-50616	ボルト	2			

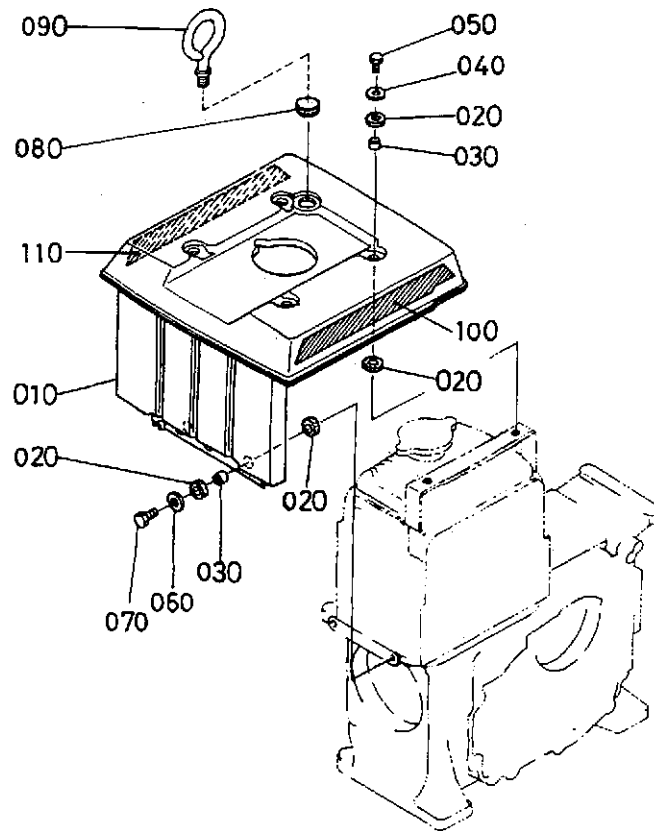
16. ガバナ関係



EA8-N-チクスイ-2-E
A:EA8-NB-チクスイ-1-E

図番	コードNo.	部品名称	数量		互換性	備考
			A			
240	14913-5766-0	スロットルワイヤ ホルダ アツシ	1			
250	04012-50080	ヒラ ザガネ	2			
260	02116-50080	ナツト	2			
270	01055-50630	ボルト	1			
280	02014-50060	ナツト	1			
290	14911-5696-0	ロック パイプ	1			

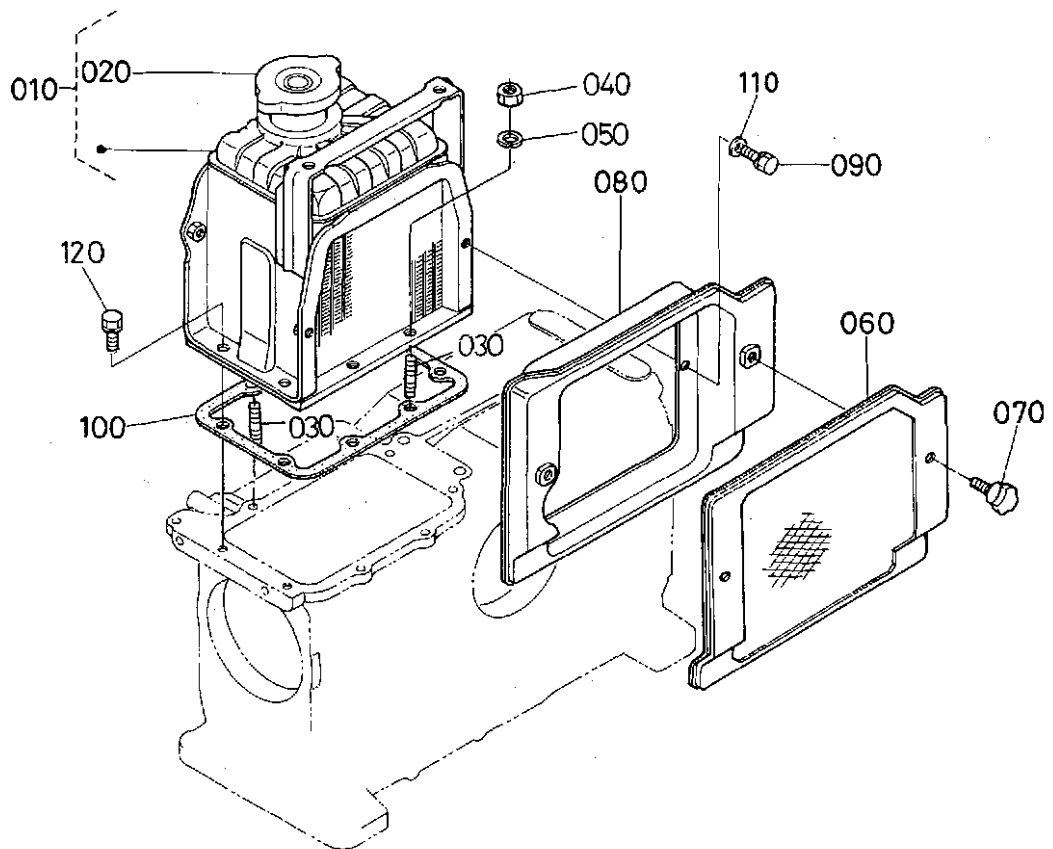
17. ボンネット関係



EA8-N-チクスイ-2-E
A:EA8-NB-チクスイ-1-E

図番	コードNo.	部 品 名 称	数 量		互換性	備 考
			A			
010	11131-7711-0	ボンネット	1			
020	11151-7732-0	ポウシンゴム 3	12			
030	11151-7733-0	ポウシンゴム カラー B	6			
040	11151-7734-0	ヒラ ザガネ	4			
050	11151-7735-0	ボルト	4			
060	04015-50060	ヒラ ザガネ	2			
070	01053-50618	ボルト	2			
080	14543-7227-0	キャップ	1			
090	11151-0176-0	エンジン フック ボルト	1			付属品
100	11131-8785-0	ボンネット ラベル 1	1			
110	11131-8786-0	ボンネット ラベル 2	1			

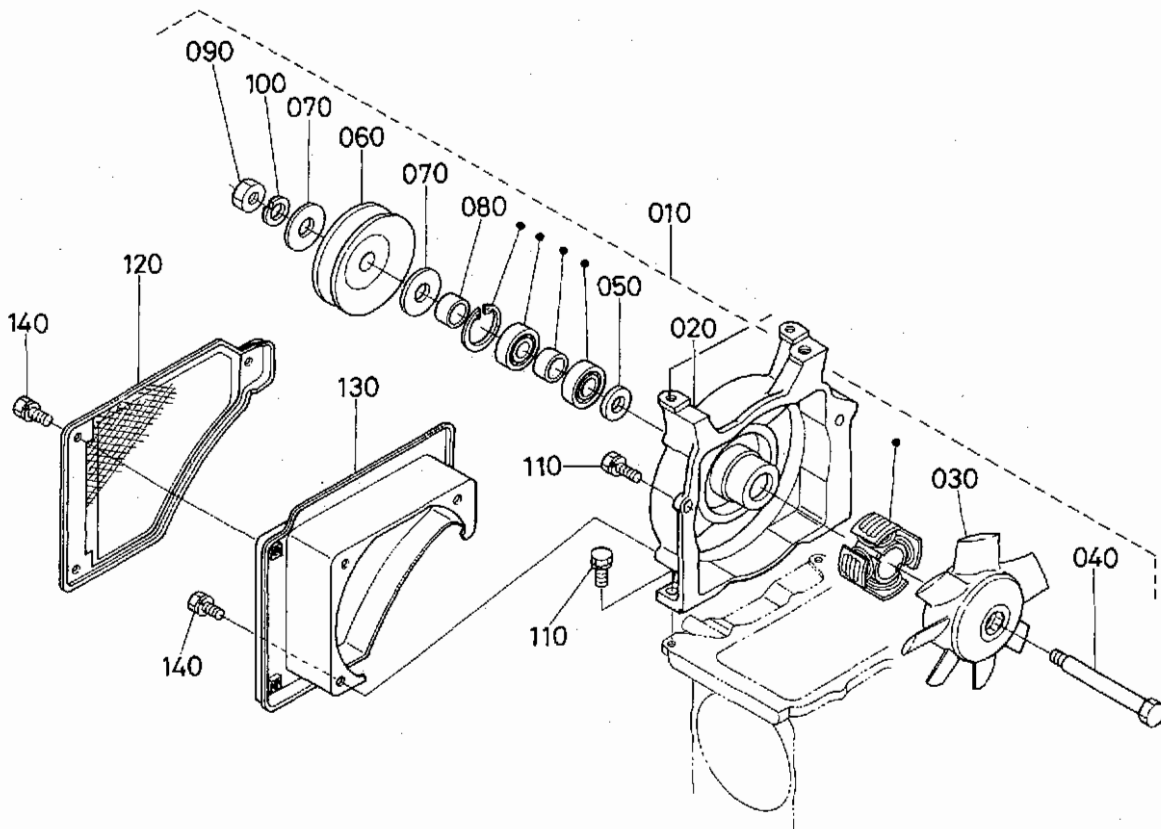
18. ラジエータ関係



EA8-N-チクスイ-2-E
A:EA8-NB-チクスイ-1-E

図番	コードNo.	部品名称	数量		互換性	備考
			A			
010	11131-7206-0	ラジエータ アツシ	1			
020	14952-7203-0	ラジエータ キャップ	1			
030	01513-50616	スタッド	2			
040	02014-50060	ナット	2			
050	04512-50060	バネ ザガネ	2			
060	11131-7225-0	ラジエータ ネット	1			
070	01820-50615	ノブ ボルト	2			
080	11131-7228-0	ラジエータネット サポート	1			
090	01023-50612	ボルト	2			
100	14971-7212-0	ラジエータ パツキン	1			
110	04013-50060	ヒラ ザガネ	2			
120	01023-50616	ボルト	6			

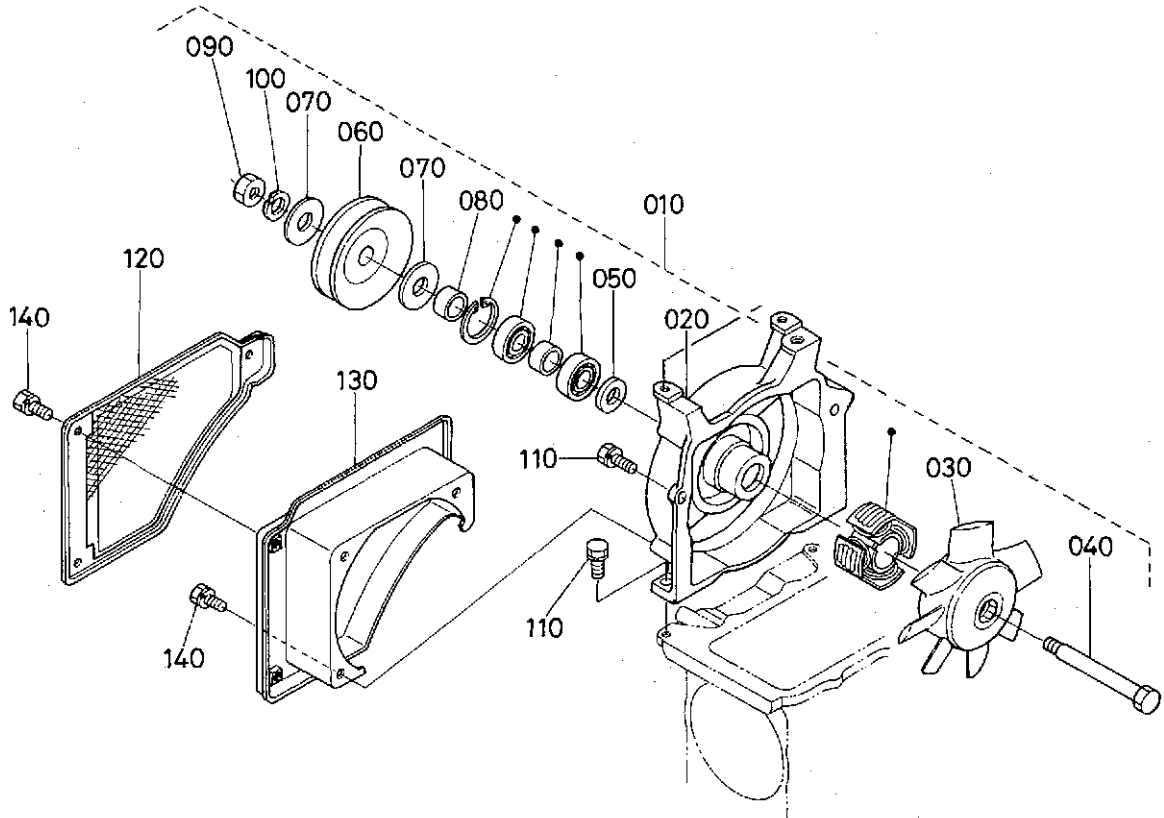
19. ファン関係



EA8-N-チクスイ-2-E
A:EA8-NB-チクスイ-1-E

図番	コードNo.	部品名称	数量		互換性	備考
			A			
010	11132-7401-0	ファン アツシ	1			
010	11133-7401-0	ファン アツシ	1			NB
						MHB
020	11132-7410-0	ファン ブラケット コンブ	1			
020	11133-7410-0	ファン ブラケット コンブ	1			NB
						MHB
030	11132-7411-0	ファン	1			
030	11133-7411-0	ファン	1			NB
						MHB
040	14972-7414-0	ファン ジク	1			
050	14972-7417-0	ファン ザガネ 1	1			
060	14982-7425-0	ファン プーリ	1			
070	14222-7424-0	ファン ザガネ 2	2			
080	14972-7415-0	ファン カラー	1			
090	02112-50120	ナット	1			
100	04512-50120	バネ ザガネ	1			
110	01023-50616	ボルト	4			
120	11131-7412-0	ファン カバー	1			
130	11131-7455-0	ファンカバー サポート	1			

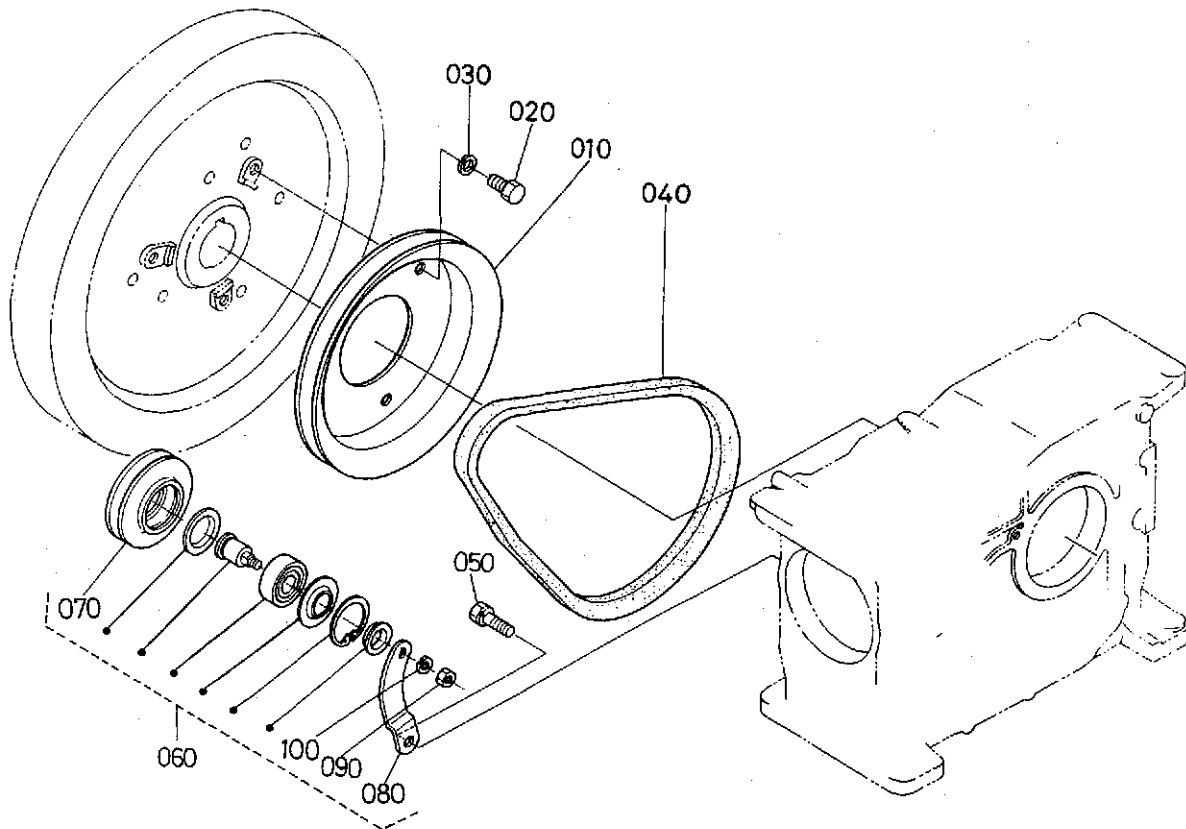
19. ファン関係



EA8-N-チクスイ-2-E
A:EA8-NB-チクスイ-1-E.

図番	コードNo.	部品名称	数量		互換性	備考
			A			
140	01023-50612	ボルト	6			

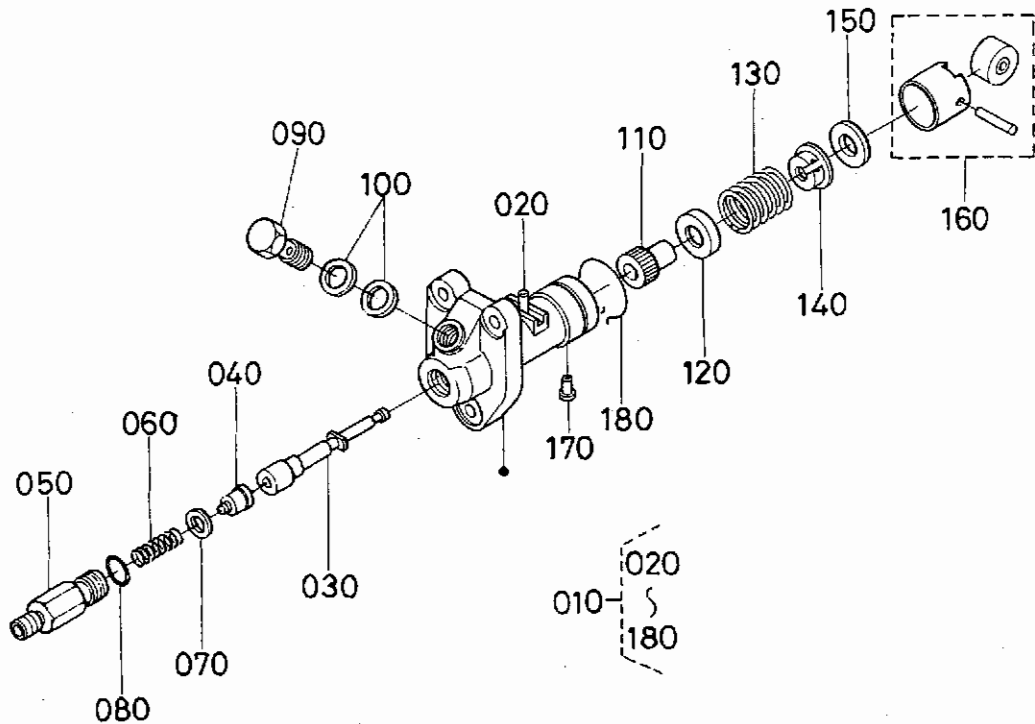
20. テンション関係



EAB-N-チクスイ-2-E
A:EAB-NB-チクスイ-1-E,

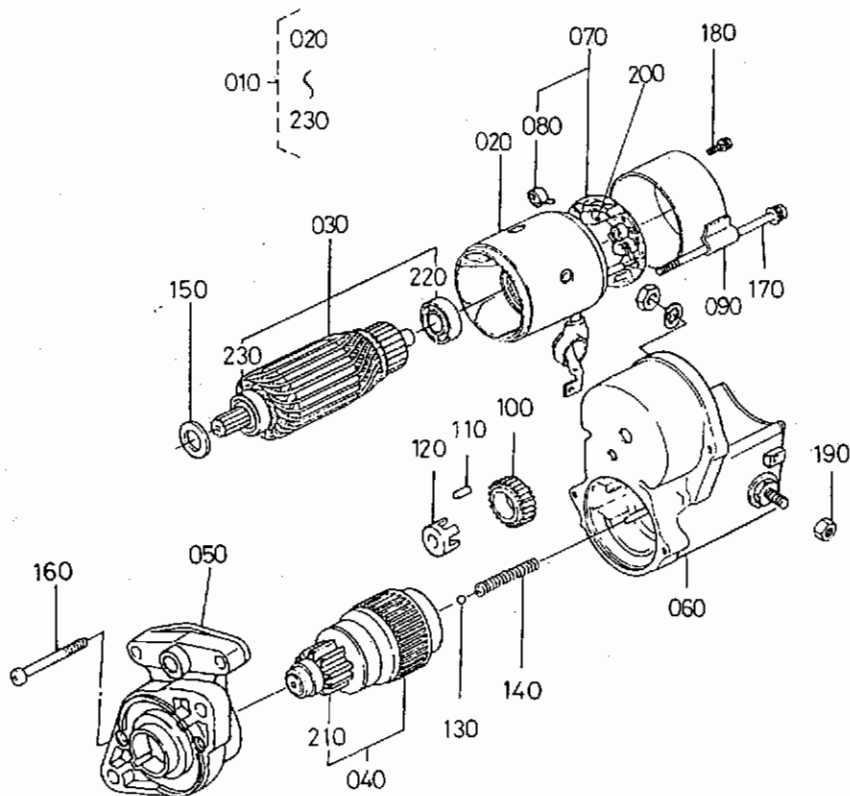
図番	コードNo.	部品名称	数量		互換性	備考
			A			
010	14941-7428-0	ファンクドウ プーリ	1			
020	01153-50818	ボルト	3			
030	04512-50080	バネ サガネ	3			
040	15531-7253-0	ファン ベルト	1			
050	01133-51020	ボルト	1			
060	11131-7430-0	テンションプーリ アツシ	1			
070	14541-7432-0	テンションプーリー	1			
080	11131-7441-0	テンションプーリ サポート	1			
090	14541-9201-0	ナット	1			
100	14541-9407-0	バネ サガネ	1			

21. インジェクションポンプ分解関係



EAB-N-チクスイ-2-E
A:EAB-NB-チクスイ-1-E

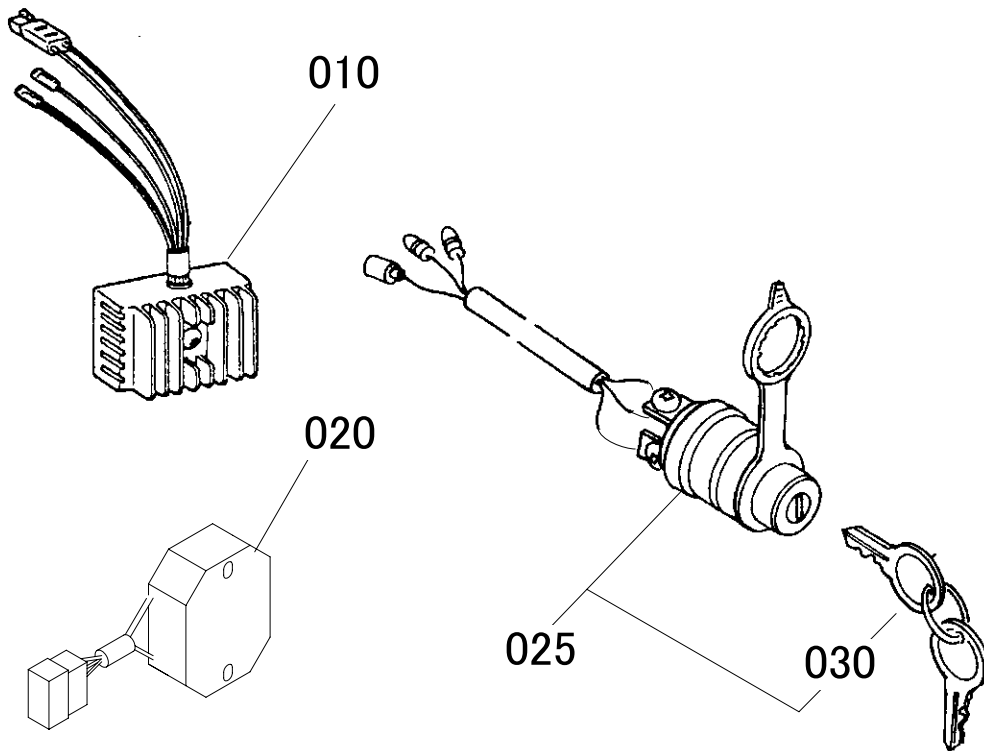
図番	コードNo.	部品名称	数量		互換性	備考
			A			
010	11131-5101-0	インジェクションポンプ アツシ	1			
020	14911-5106-0	コントロール ラツク	1			
030	14911-5105-0	ポンプ エレメント	1			
040	15221-5103-0	デリバリ バルブ	1			
050	15601-5122-0	デリバリバルブ ホルダ	1			
060	15221-5123-0	デリバリバルブ スプリング	1			
070	15221-5124-0	デリバリバルブ ガasket	1			
080	14611-5120-0	Oリング	1			
090	14911-5132-0	ホロー スクリュー	1			
100	14107-5134-0	パツキン	2			
110	15221-5138-2	コントロール スリーブ	1			
120	15221-5127-0	スプリングシート ウエ	1			
130	15221-5128-0	プランジャ スプリング	1			
140	15221-5129-0	スプリングシート シタ	1			
150	14109-5130-0	シム プレート	1			
160	15221-5107-0	タベツト アツシ	1			
170	15221-5125-0	タベツトガイド ピン	1			
180	14911-5143-0	クランプ ピン	1			



EA8-N-チクスイ-2-E
A:EA8-NB-チクスイ-1-E

図番	コードNo.	部 品 名 称	数 量		互換性	備 考
			A			
010	11133-6301-0	スタータ アツシ	1			
020	15501-6308-0	ヨーク	1			
030	15501-6307-0	アマチュア	1			
040	11133-6304-0	クラッチ ウイズ ビニオン	1			
050	11133-6303-0	ドライブ エンド フレーム	1			
060	11133-6302-0	マグネチック スイッチ	1			
070	15501-6338-0	ブラシ ホルダ	1			
080	15401-6339-0	ブラシ スプリング	4			
090	15501-6320-0	エンド フレーム	1			
100	15401-6327-0	ギヤー 2	1			
110	19212-6310-0	ローラ	5			
120	19212-6311-0	リテーナー	1			
130	19212-9713-0	ボール	1			
140	19212-6312-0	スプリング	1			
150	15501-9667-0	フェルト ワツシヤ	1			
160	15501-9331-0	ナベ コネジ	2			
170	15501-6332-0	スルー ボルト	2			
180	15501-9102-0	ボルト	2			
190	13963-9201-0	ナット ヘキサゴン	1			
200	15501-6337-0	ブラシ	2			
210	11133-6328-0	ビニオン ギヤー	1			
220	15504-6353-0	ボール ベアリング	1			
230	15504-6350-0	ボール ベアリング	1			

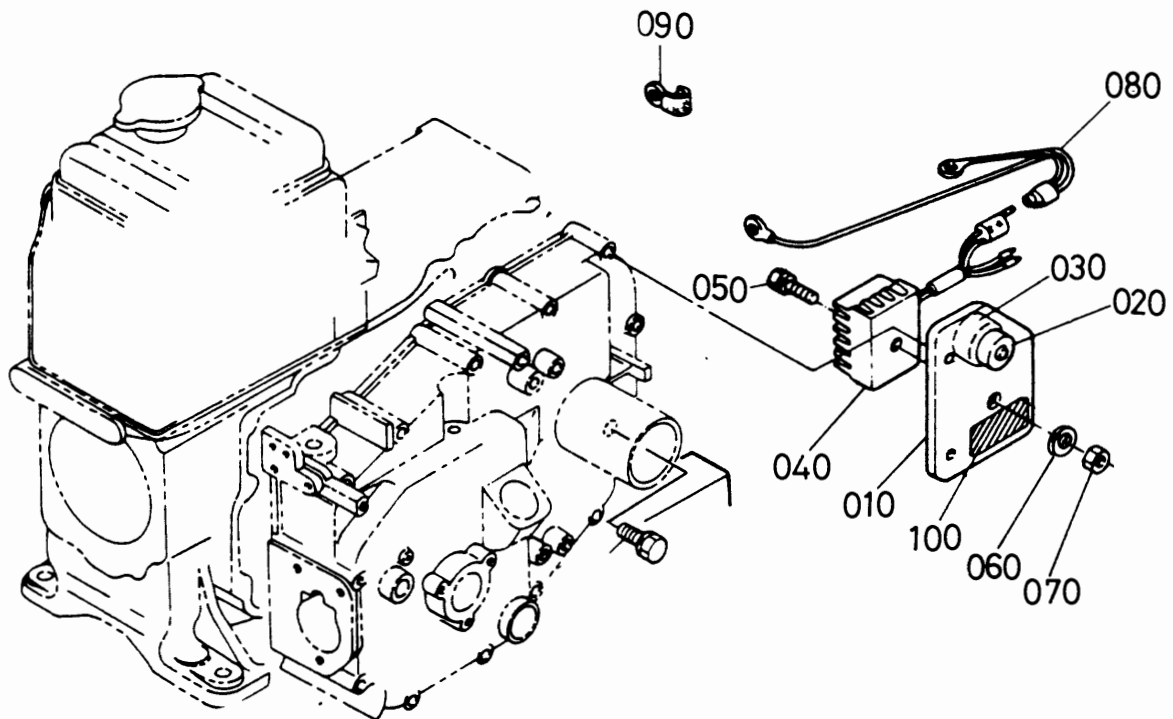
23. 出荷部品関係



EA8-N-チクスイ-2-E
A:EA8-NB-チクスイ-1-E

図番	コードNo.	部品名称	数 量		互換性	備 考
			A			
010	54911-4152-0	レクチ ファイヤ	1			注(BFY914は、未使用)
020	RP201-53711	レギュレーター	1			注(GC640新・BFG1005・S8A)
025	63413-4516-0	スタータスイッチカンビ	1			注(未使用型式あり、確認のこと)
030	63413-5576-0	キー	1			注(未使用型式あり、確認のこと)

E 03. スイッチケース関係



A : EAB-NB-チクスイ- 1

図番	コード No.	部品名称	数 量		互換性	備考
			A			
010	11133-6364-0	スイッチ ケース	1			
020	66591-5522-0	スタートボタン スイッチ	1			
030	14938-6362-0	スタートボタン スイッチ カバー	1			
040	54911-4152-0	レクチ ファイヤ	1			
050	01202-50625	ボルト	1			
060	04512-50060	バネザガネ	1			
070	02014-50060	ナット	1			
080	11133-6505-0	ワイヤ ハーネス アツシ	1			
090	15272-6759-0	コード クランプ	1			
100	14938-8752-0	スタータスイッチ ラベル	1			