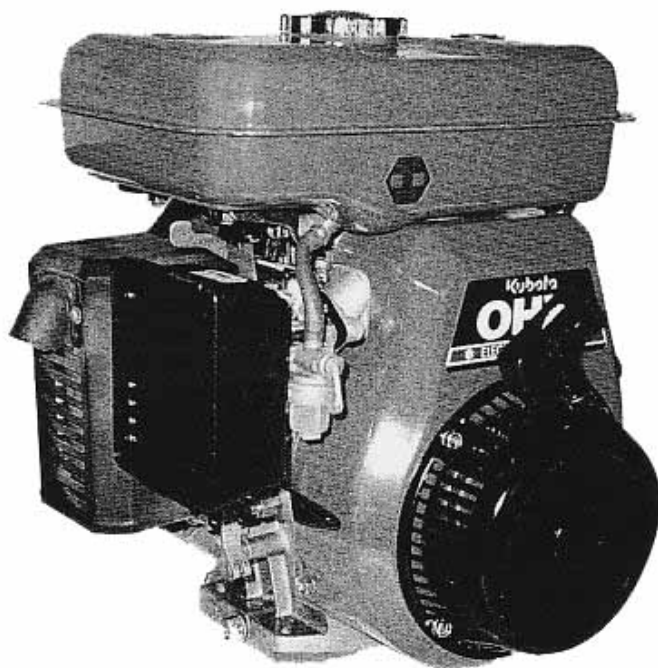


クボタ空冷OHVエンジン

純正部品表(OEM) GH120-GCL-チクスイ

ご注文の際は部品番号の前にZKをご記入下さい。

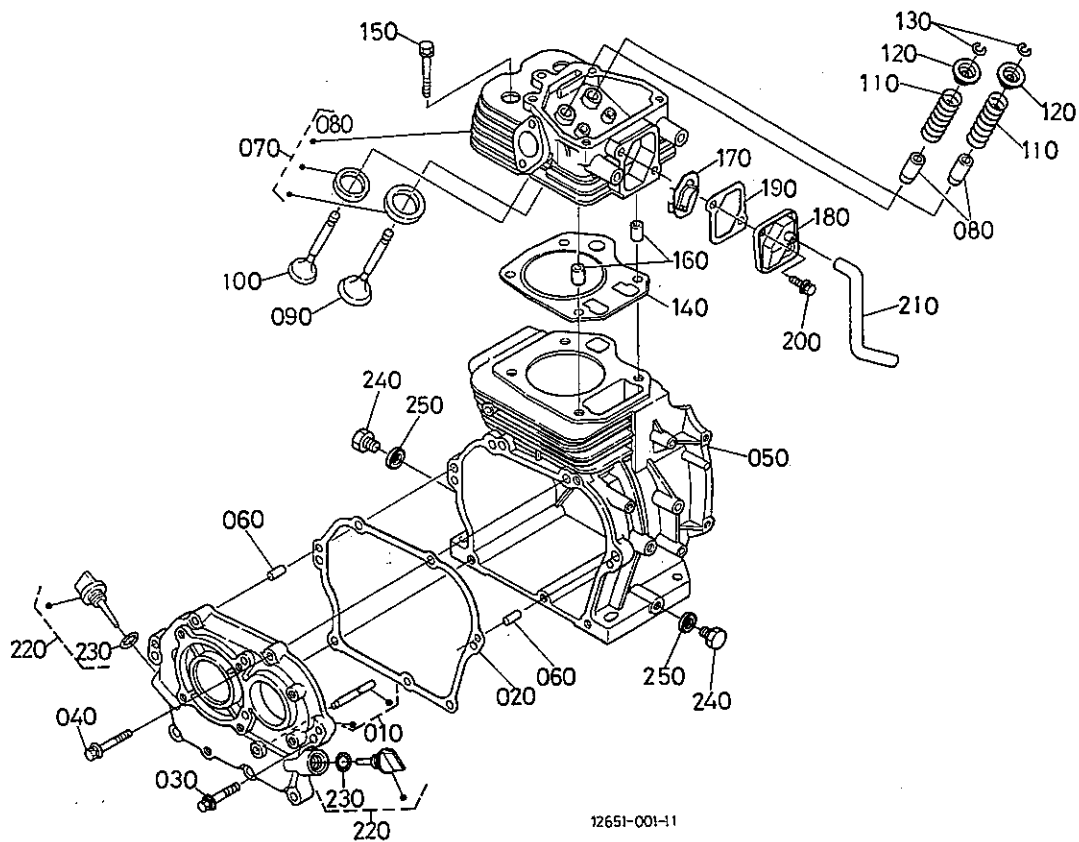


1994年7月初版

部品表番号
07909-09616

Kubota

E01. シリンダ

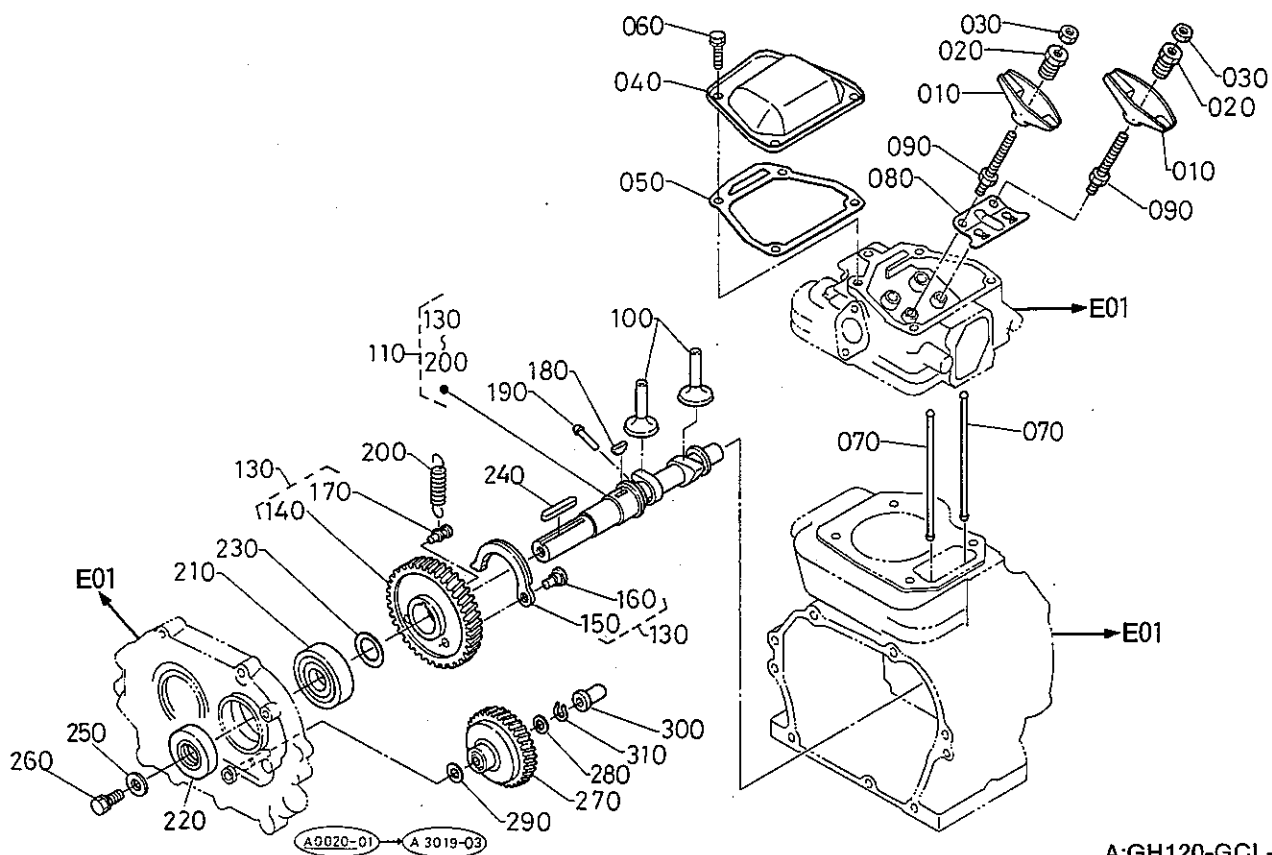


12651-001-11

A:GH120-GCL-Y-CHI

図番	品番	部品名称	数量		互換性	備考
			A			
010	12641-0105-2	クランクケースカバーアツシ	1			
020	12647-0134-0	ガスケット クランクケース	1			
030	13621-9121-0	ボルト	1			
040	13901-9101-0	ボルト	6			
050	12641-0211-0	シリンダ ブロツク	1 ~550232		*	
050	12641-0211-3	シリンダ ブロツク	1 550233~			
060	05012-00614	ヘイコウピン	2			
070	12647-0304-0	シリンダヘッド, コンブ	1			
080	12631-1358-0	バルブ ガイド	2			
090	12643-1311-0	インテイク バルブ	1			
100	12643-1312-0	エキゾースト バルブ	1			
110	12631-1324-0	バルブ スプリング	2			
120	12631-1333-0	バルブスプリング リテーナ	2			
130	12631-1336-0	コツタ	2			
140	12643-0331-0	ガスケット ヘッド	1			
150	12631-0345-0	ヘッドボルト	4			
160	12631-9493-0	パイプ ピン	2			
170	12643-0501-0	ブリーザ コンブ	1			
180	12643-0541-0	カバー (ブリーザ)	1			
190	12643-0543-0	ガスケット ブリーザカバ	1			
200	13921-9104-0	ボルト	2			
210	12641-0551-0	ブリーザチューブ	1			
220	13901-3308-2	キュウユプラグ アツシ	2			
230	04811-00160	Oリング	2			
240	13901-3375-0	プラグ (ドレン)	2			
250	04724-00120	バツキン	2			

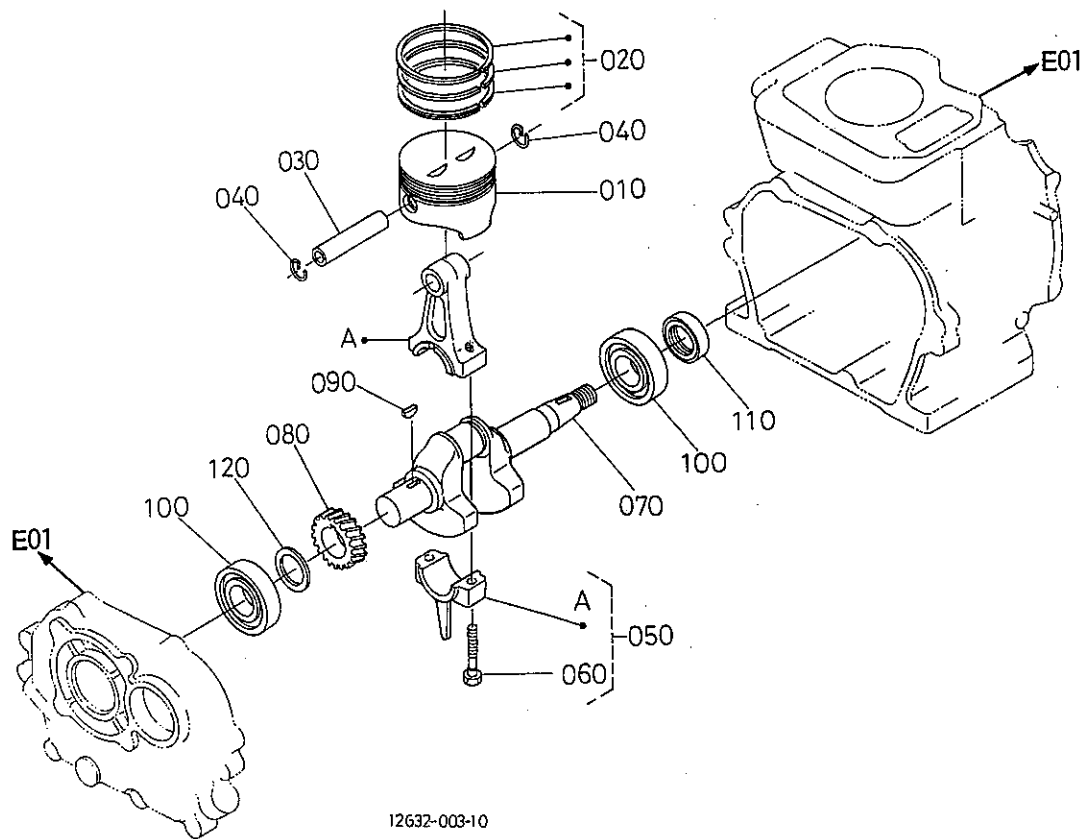
E05. カム軸



A:GH120-GCL-Y-CHI

図番	品番	部品名称	数量		互換性	備考
			A			
010	12631-1411-0	ロツカアーム	2			
020	12631-1423-0	ナット (チヨウセイ)	2			
030	12631-1424-0	ナット	2			
040	12643-1451-0	ヘッドカバー	1			
050	12643-1452-0	ガスケット ヘッドカバー	1			
060	01202-50614	ボルト	4			
070	12643-1511-0	プツシユロツド	2			
080	12643-1514-0	プツシユロツド ガイド	1			
090	12631-9101-2	ボルト	2			
100	12643-1555-0	タベツト	2			
110	12643-1601-5	カムシャフト, アツシ	1			
120	---	ブランク	-			
130	12643-1650-0	カムギヤ コンブ	1			
140	12314-1651-2	カムギヤ	1			
150	12314-6630-0	フライウエイト	1			
160	12621-6632-0	フライウエイト シャフト	1			
170	12191-6629-0	デコンプスプリング ピン	1			
180	12643-9523-0	ハンゲツ キー	1			
190	12643-6627-0	ピン (デコンプ)	1			
200	12606-6628-0	デコンプ スプリング	1			
210	08103-06204	ボールベアリング	1			
220	09500-00026	オイルシール	1			
230	13621-1672-0	カムジクシム 20	1			0.20MM
230	13621-1663-0	カムジクシム 25	1			0.25MM
230	13621-1664-0	カムジクシム 30	1			0.30MM
230	13621-1662-0	カムジクシム 35	1			0.35MM
230	13621-1665-0	カムジクシム 40	1			0.40MM
230	13621-1666-0	カムジクシム 45	1			0.45MM
230	13621-1667-0	カムジクシム 50	1			0.50MM
230	13621-1668-0	カムジクシム 55	1			0.55MM

E06. ピストン・クランク軸



12632-003-10

A:GH120-GCL-Y-CHI

図番	品番	部品名称	数量		備考
			A	互換性	
010	12641-2111-0	ピストン	1		STD
010	12641-2192-0	ピストン (0.25)	1		+0.25MM
010	12641-2191-0	ピストン (0.5)	1		+0.5MM
020	12643-2105-0	ピストンリング アツシ	1		STD
020	12643-2110-0	ピストンリング アツシ (0.25)	1		+0.25MM
020	12643-2109-0	ピストンリングアツシ (0.5)	1		+0.50MM
030	12681-2131-0	ピストン ピン	1		
040	13601-2133-0	アナサークリップ	2		
050	12643-2201-0	コネクティングロッド アツシ	1		STD
050	12643-2205-0	コネクティングロッド アツシ0.25	1		-0.25MM
050	12643-2206-0	コネクティングロッド アツシ0.5	1		-0.50MM
060	13921-2214-2	コンロッド ボルト	2		
070	12643-2311-0	クランクシャフト	1		
080	13901-2411-0	クランクギヤ	1		
090	05811-00413	ハンゲツキー	1		
100	08103-06204	ボールベアリング	2		
110	09500-00025	オイルシール	1		
120	13621-1672-0	カムジクシム 20	1		0.20MM
120	13621-1663-0	カムジクシム 25	1		0.25MM
120	13621-1664-0	カムジクシム 30	1		0.30MM
120	13621-1662-0	カムジクシム 35	1		0.35MM
120	13621-1665-0	カムジクシム 40	1		0.40MM
120	13621-1666-0	カムジクシム 45	1		0.45MM
120	13621-1667-0	カムジクシム 50	1		0.50MM
120	13621-1668-0	カムジクシム 55	1		0.55MM

