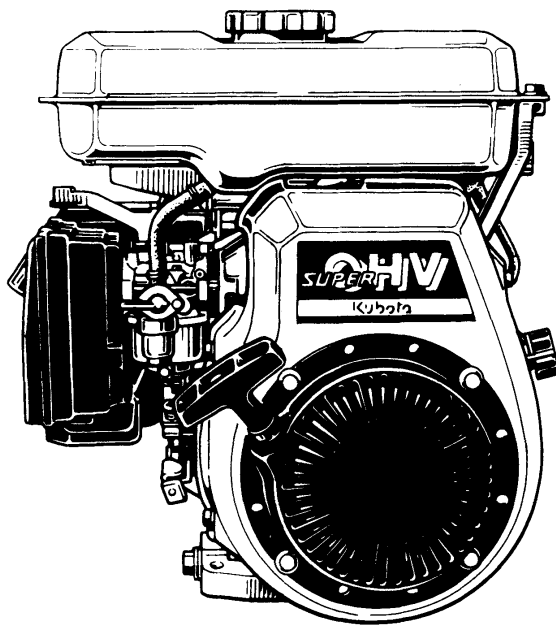


クボタ空冷エンジン

純正部品表 (OEM)

GH170-1-E 系

ご注文の際は部品番号の前に ZK をご記入下さい。



形 式 名	備 考
GH170-1-E-GCLSY-CH1	(株) 筑水キャニコム向, 運搬車 (ES643, ELS670・680) 搭載用

2003 年 6 月初版

部品表番号

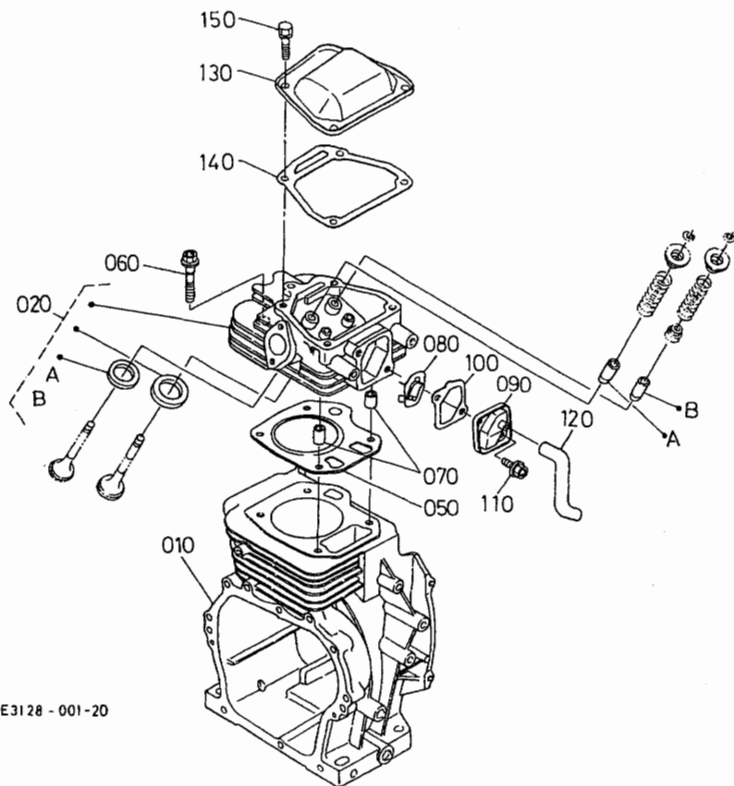
07909-A8186

Kubota

目 次

[GH170-1-E-GCLY-CH1・GH170-1-E-GCLZ-CH1・GH170-1-E-GCLSY-CH1]	
0001	クランクケース・シリンダヘッド 1
0002	クランクケースカバー 2
000603	ファンカバー [GCLSY] 5
0101	カム軸 6
0102	ピストン・クランク軸 7
0200	ガバナ 8
0201	燃料フィルタ 9
0202	燃料タンク・燃料パイプ 10
0203	速度調整板 11
030001	リコイルスタータ [GCLY・GCLSY] 12
030102	フライホイール・点火装置 [GCLSY] 15
0304	スタータ分解 [GCLSY] 16
039501	吸気管・気化器 [GCLY・GCLSY] 17
039601	気化器分解 [GCLY・GCLSY] 19
0400	バルブ・ロッカアーム 21
040201	エアークリーナ [GCLY・GCLSY] 22
040501	マフラ [GCLY・GCLSY] 24
0600	付属品 26
■	品番索引 27

0001 クランクケース・シリンダヘッド

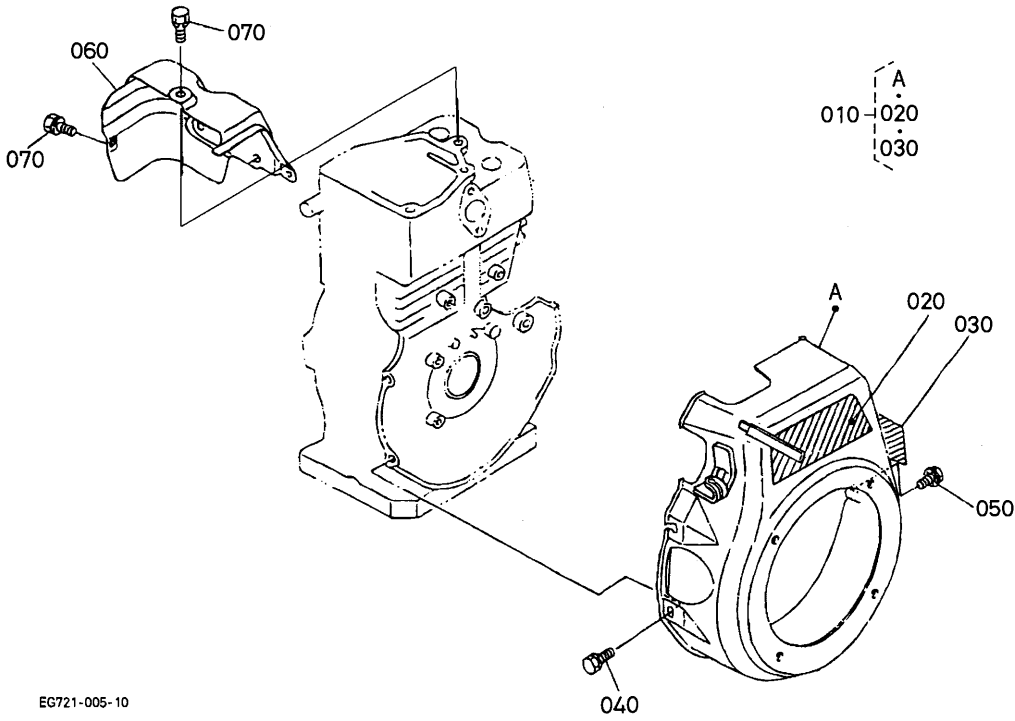


C:GH170-1-E-GCLSY-CH1

図番	品番	部品名称	数量		互換性	備考
				C		
010	E3127-0211-6	シリンダブロック		1		
020	EG131-0304-9	シリンダヘッド,コンプ		1		
050	12653-0331-0	ガスケットヘッド		1		
060	12631-0345-0	ヘッドホルト		4		
070	12631-9493-0	パイプピン		2		
080	12643-0501-0	プリ-サコンプ		1		
090	12643-0541-0	プリ-サカハ		1		
100	12643-0543-0	ガスケットプリ-サカハ		1		
110	13921-9104-0	ホルト		2		
120	12641-0551-2	プリ-サチューブ		1		
130	12643-1451-0	ヘッドカハ		1		
140	12643-1452-0	ガスケットヘッドカハ		1		
150	01202-50614	ホルト		4		

↔ 新旧部品兼用可; ≠ 新旧部品兼用不可; ← 新品は旧部品に兼用可; → 旧部品は新品に兼用可

000603 ファンカバー [GCLSY]



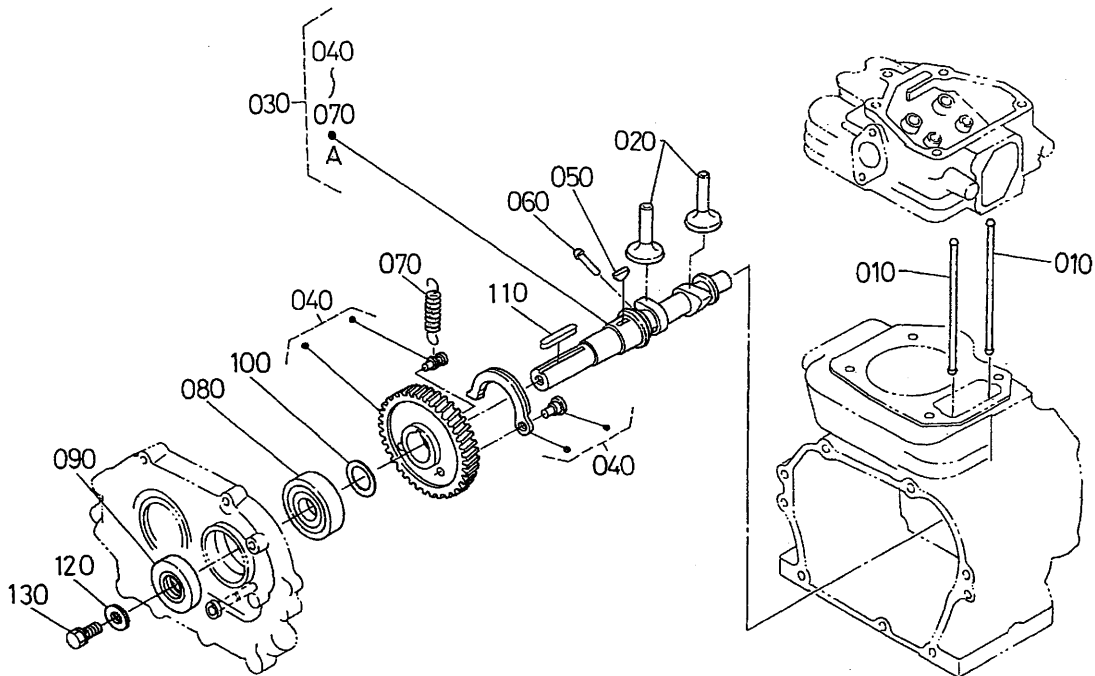
EG721-005-10

C:GH170-1-E-GCLSY-CH1

図番	品番	部品名称	数量		交換性	備考
				C		
010	E3127-7401-0	ファンカバー, アツシ (アオ19)		1		
020	12632-8716-0	マーク(OHV)		1		
030	E3121-8721-0	ネームプレート		1		
040	13641-7452-0	ボルト		3		
050	E2111-9385-0	フランジボルト (セレートツキ)		1		
060	12653-7448-3	シリンダ'ヘッド' カウリング		1		
070	13921-9104-0	ボルト		2		

↔ 新旧部品兼用可; ≠ 新旧部品兼用不可; ← 新品は旧部品に兼用可; → 旧部品は新品に兼用可

0101 カム軸



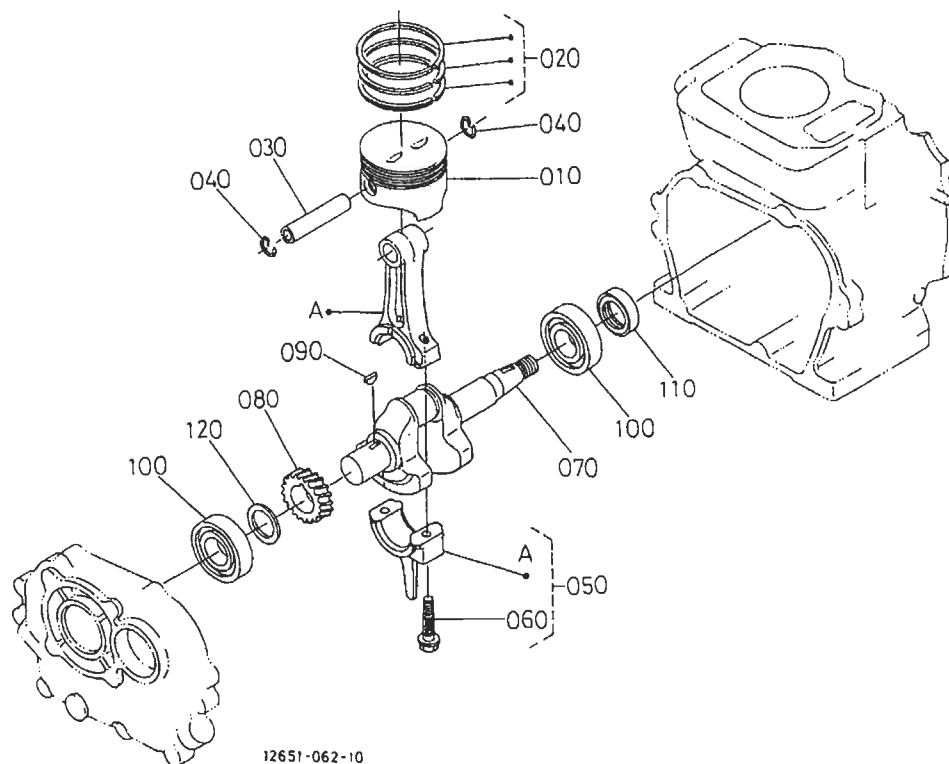
E3128-005-10

C:GH170-1-E-GCLSY-CH1

図番	品番	部品名称	数量		互換性	備考
				C		
010	12653-1511-0	アツシユロツト		2		
020	12631-1555-0	タペツト		2		
030	12653-1601-7	カムシヤフト, アツシ		1		
040	12653-1650-0	カムキヤ-コンブ		1		
050	13621-9523-0	ハンゲツキ-		1		
060	12653-6627-0	デコンプピン		1		
070	12653-6628-0	スプリング (デコンプ)		1		
080	08103-06205	ヘアリング		1		
090	E3131-1635-0	オイルシール		1		
100	13921-2361-0	クランクジクシム 10		1		0. 10MM
100	13621-2372-0	クランクジクシム 20		1		0. 20MM
100	13621-2363-0	クランクジクシム		1		0. 25MM
100	13621-2364-0	クランクジクシム		1		0. 30MM
100	13621-2362-0	クランクジクシム		1		0. 35MM
100	13621-2365-0	クランクジクシム		1		0. 40MM
100	13621-2369-0	クランクジクシム		1		0. 45MM
100	13621-2367-0	クランクジクシム		1		0. 50MM
110	05712-00535	フェザキ-		1		
120	13621-8421-2	ブ-リー-オサエザガネ		1		
130	01123-50820	ホルト		1		

← 新旧部品兼用可; ≠ 新旧部品兼用不可; ← 新品は旧部品に兼用可; → 旧部品は新品に兼用可

0102 ピストン・クランク軸

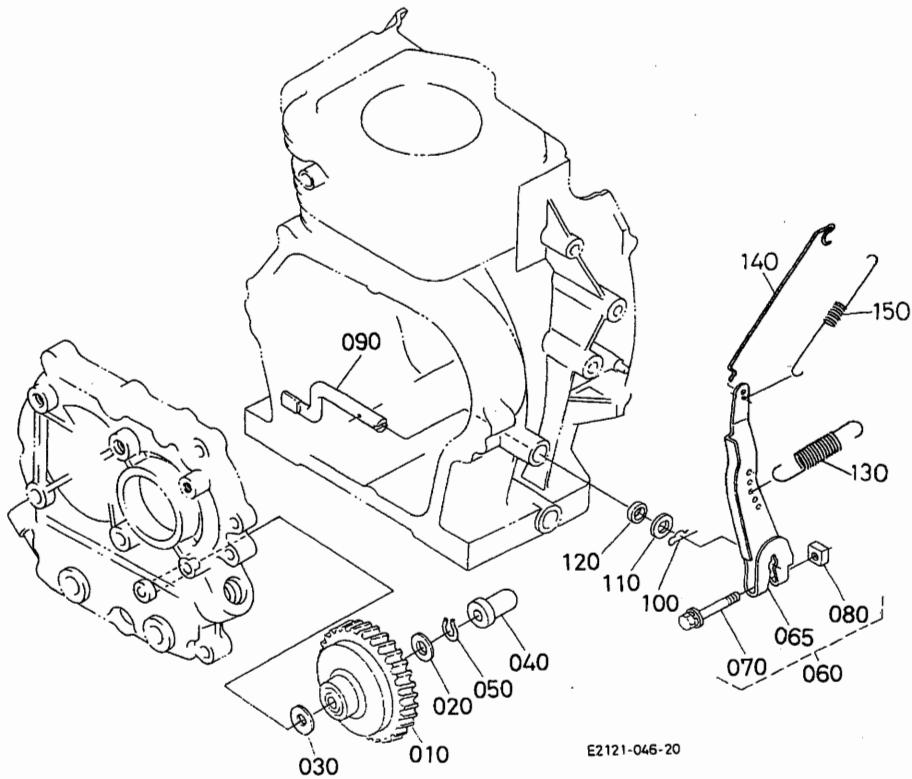


C:GH170-1-E-GCLSY-CH1

図番	品番	部品名称	数量		互換性	備考
				C		
010	EG229-2111-0	ピストン		1		STD
010	EG229-2192-0	ピストン (0.25)		1		+0.25MM
010	EG229-2191-0	ピストン (0.5)		1		+0.50MM
020	E3131-2105-0	ピストンリング, アツシ		1		STD
020	E3131-2110-0	ピストンリング, アツシ (0.25)		1		+0.25MM
020	E3131-2109-0	ピストンリング, アツシ (0.5)		1		+0.50MM
030	12631-2131-0	ピストンピン		1		
040	13631-2133-0	ピストンピンメウ		2		
050	E3131-2201-0	コネクティングロツト, アツシ		1		STD
050	E3131-2205-0	コネクティングロツト, アツシ 0.25		1		-0.25MM
050	E3131-2206-0	コネクティングロツト, アツシ 0.5		1		-0.50MM
060	E3111-2214-0	コンロツトホルト		2		
070	E3131-2311-0	クランクシャフト		1		
080	12653-2411-0	クランクキヤ-		1		
090	05811-00416	ハンゲツキ-		1		
100	08103-06205	ベアリング		2		
110	E3131-2355-0	オイルシ-ル		1		
120	13921-2361-0	クランクジクシム 10		1		0.10MM
120	13621-2372-0	クランクジクシム 20		1		0.20MM
120	13621-2363-0	クランクジクシム		1		0.25MM
120	13621-2364-0	クランクジクシム		1		0.30MM
120	13621-2362-0	クランクジクシム		1		0.35MM
120	13621-2365-0	クランクジクシム		1		0.40MM
120	13621-2369-0	クランクジクシム		1		0.45MM
120	13621-2367-0	クランクジクシム		1		0.50MM
120	12653-2368-0	クランクジクシム 55		1		0.55MM
120	12653-2369-0	シム 60		1		0.60MM

← 新旧部品兼用可; ≠ 新旧部品兼用不可; ← 新品は旧部品に兼用可; → 旧部品は新品に兼用可

0200 ガバナ



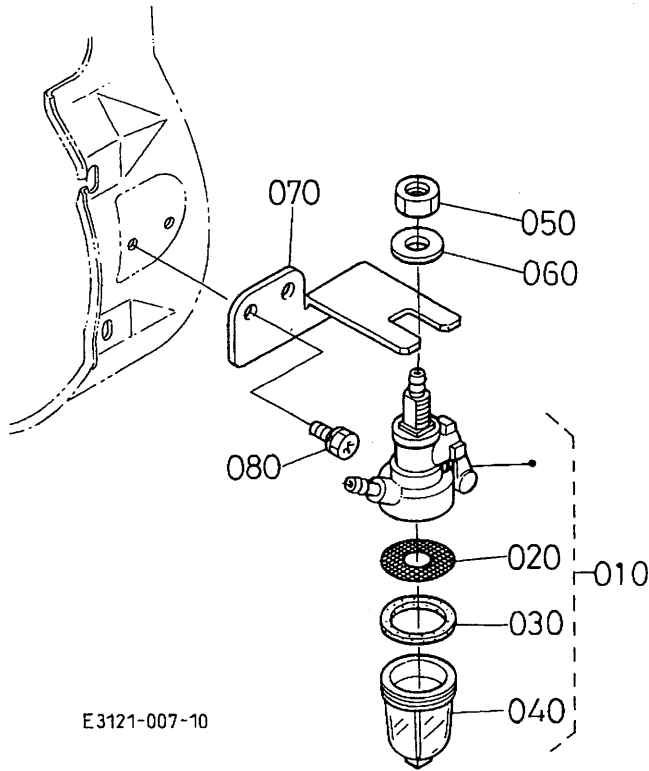
E2121-046-20

C:GH170-1-E-GCLSY-CH1

図番	品番	部品名称	数量			互換性	備考
					C		
010	12234-5529-0	ガバナキヤ-コンブ			1		
020	13641-5533-3	ザガネ1			1		
030	13641-5534-2	ザガネ2			1		
040	13901-5545-0	ガバナスリーブ			1		
050	13641-5536-3	ストツバ			1		
060	E2111-5602-2	レバ-、アツシ (ガバナ)			1		
065	E2111-5611-2	レバ-(ガバナ)			1		
070	01025-50630	ホルト			1		
080	12866-9201-0	ナツト			1		
090	12681-5614-0	ガバナレバ-シャフト			1		
100	05525-60500	スナツプピン			1		
110	04013-60060	ヒラザガネ			1		
120	12681-5691-0	オイルシール			1		
130	E3133-5641-2	スプリング (ガバナ)			1		
140	E3131-5635-0	ロツト (ガバナ)			1		
150	E3131-5639-0	スプリング (ガバナロツト)			1		

↔ 新旧部品兼用可; ≠ 新旧部品兼用不可; ← 新品は旧部品に兼用可; → 旧部品は新品に兼用可

0201 燃料フィルタ

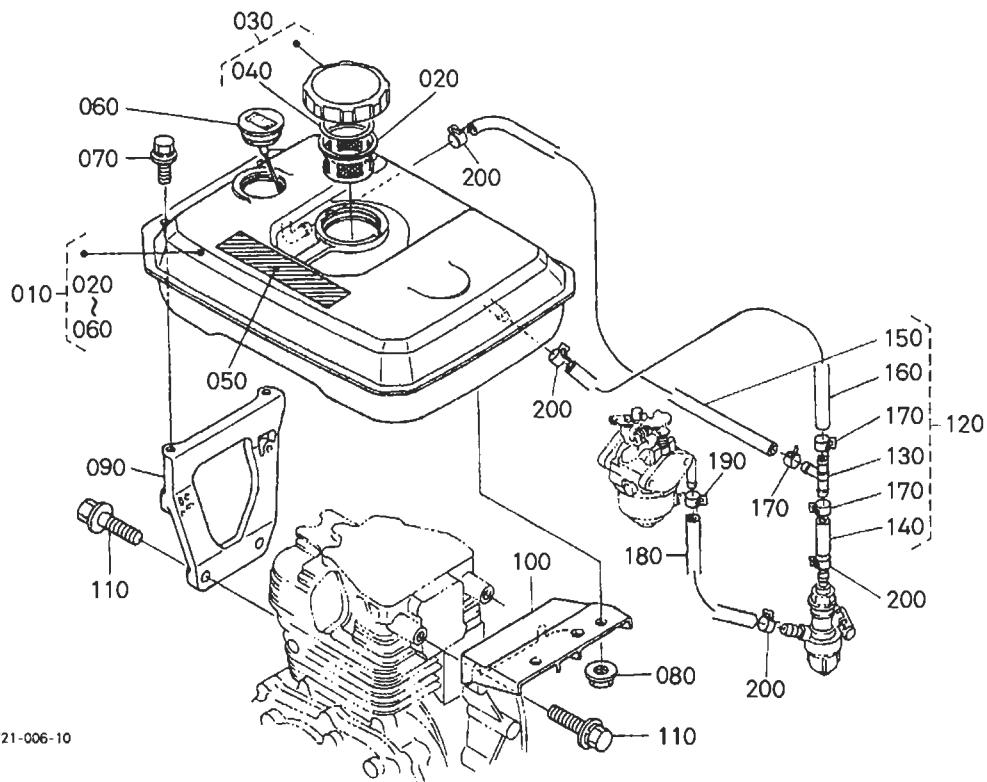


C:GH170-1-E-GCLSY-CH1

図番	品 番	部 品 名 称	数 量			互換性	備 考
				C			
010	12366-4301-0	フューエルフィルタアツシ		1			
020	12866-4316-0	フィルタエレメント		1			
030	12866-4314-0	パツキン		1			
040	12454-4313-0	フィルタホツト		1			
050	02172-50120	ナツト		1			
060	04013-60120	ヒラザガネ		1			
070	E2121-4347-0	ホルダ (フューエルフィルタ)		1			
080	01202-50612	ホルト		2			

← 新旧部品兼用可 ; ≠ 新旧部品兼用不可 ; ← 新品は旧部品に兼用可 ; → 旧部品は新品に兼用可

0202 燃料タンク・燃料パイプ



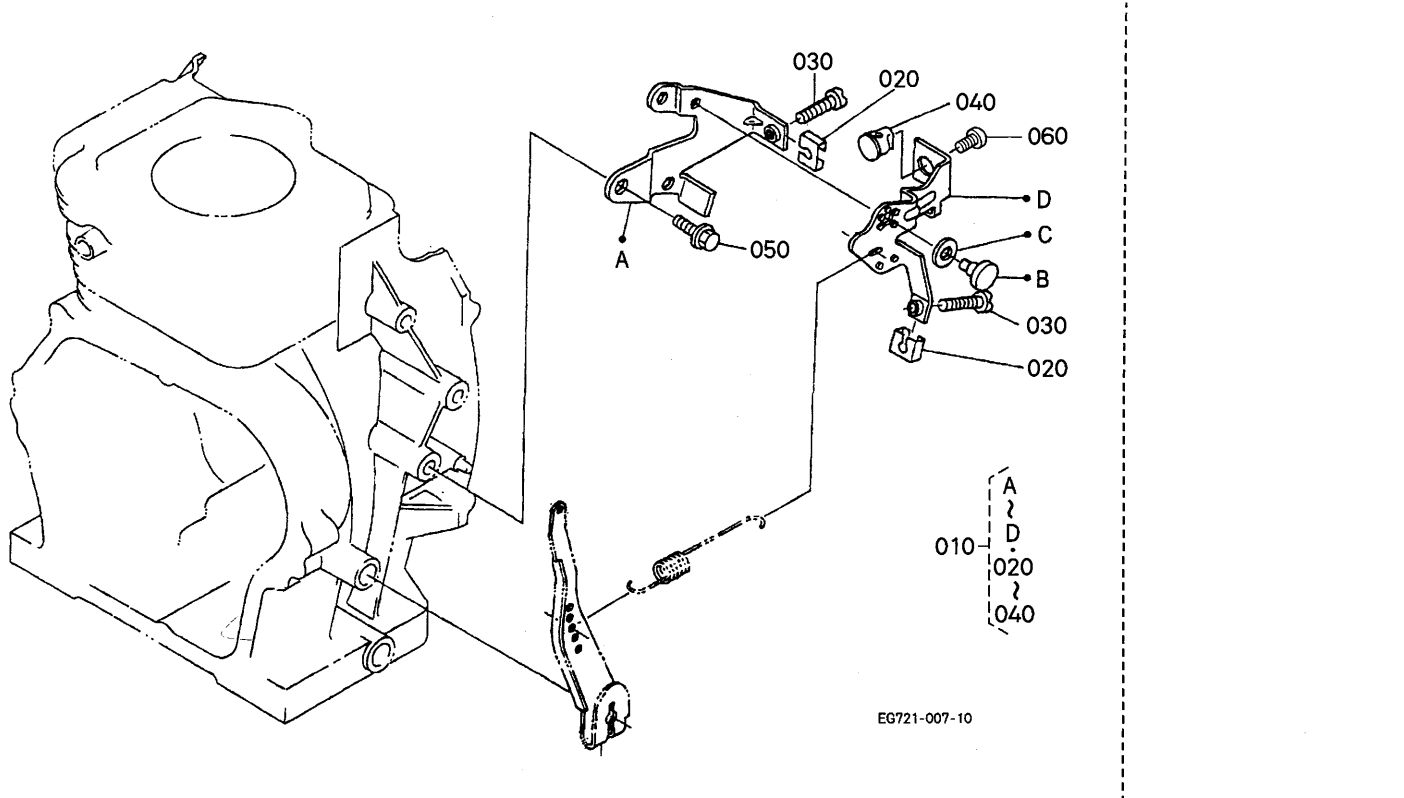
EG721-006-10

C:GH170-1-E-GCLSY-CH1

図番	品番	部品名称	数量		互換性	備考
				C		
010	12674-4103-3	フューエルタンク, アツシ		1		
020	12641-4137-0	フューエルフィルタ		1		
030	12641-4120-0	キャツプ, アツシ (フューエルタンク)		1		
040	12641-4134-0	ガスケット (タンクキャツプ)		1		
050	13387-8721-3	チュウイラベル		1		
060	E3132-4170-0	フューエルヘルゲ-ジ アツシ		1		
070	01025-50616	ボルト		2		
080	02751-50080	フランジナツト		2		
090	E3131-4113-0	ブラケツト (1, フューエルタンク)		1		
100	E3131-4114-0	ブラケツト (2, フューエルタンク)		1		
110	01125-50830	ボルト		4		
120	E2121-4230-0	T ガツギテアツシ		1		
130	12673-4236-0	T ガツギテ		1		
140	09661-60035	フューエルチューブ		1		φ6 × φ10 × 35L
150	09661-60340	フューエルチューブ		1		φ6 × φ10 × 340L
160	09661-60140	フューエルパイプ		1		φ6 × φ10 × 140L
170	E2111-4237-0	ホ-スクランブ (バネツキ, 10)		3		
180	09661-60120	フューエルチューブ		1		φ6 × φ10 × 120L
190	12901-4237-0	ホ-スクランブ (バネツキ, 9.4)		1		
200	E2111-4237-0	ホ-スクランブ (バネツキ, 10)		4		

← 新旧部品兼用可; ≠ 新旧部品兼用不可; ← 新品は旧部品に兼用可; → 旧部品は新品に兼用可

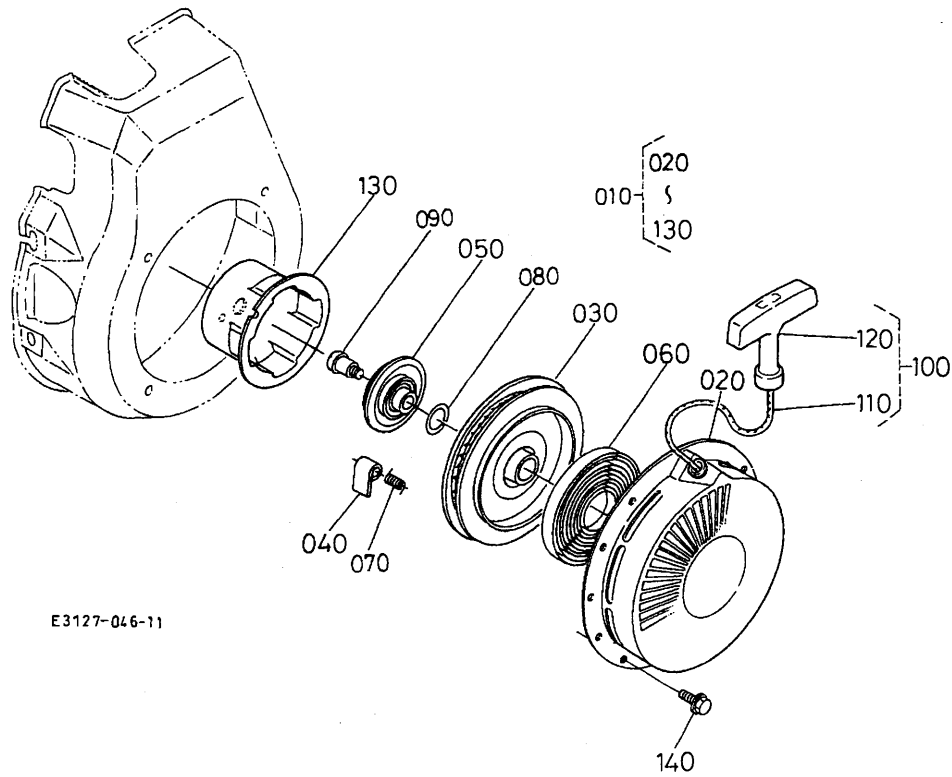
0203 速度調整板



図番	品番	部品名称	数 量		互換性	備 考
			C			
010	E2113-5700-3	レバ、コンブ(コントロール)	1			
020	12643-5719-0	ロツクスプリング	2			
030	03054-50525	ナベコネジ	2			
040	12191-5746-0	ワイ-ストメカナゲ	1			
050	13185-9113-0	ホルト	1			
060	03054-50510	ナベコネジ	1			

↔ 新旧部品兼用可; ≠ 新旧部品兼用不可; ← 新部品は旧部品に兼用可; → 旧部品は新部品に兼用可

030001 リコイルスタータ [GCLY・GCLSY]



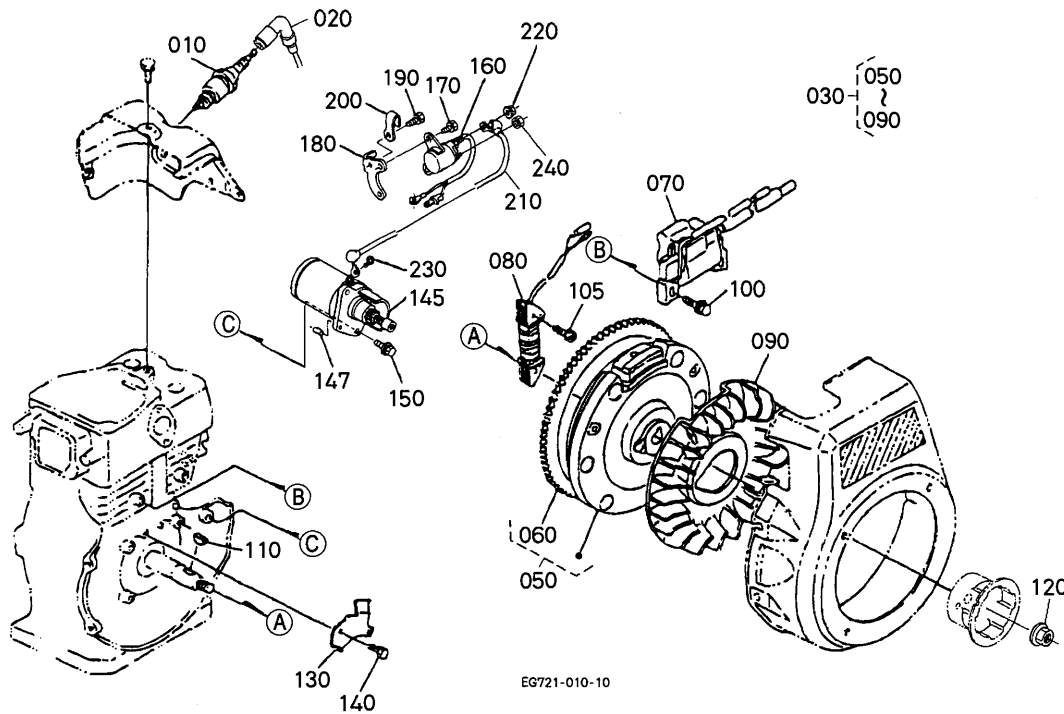
E3127-046-11

C:GH170-1-E-GCLSY-CH1

図番	品番	部品名称	数量		互換性	備考
				C		
010	12651-6105-2	リコイルスタータ, アツシ		1		
020	12632-6151-0	ケース(リコイルスタータ)		1		
030	12164-6152-0	リール		1		
040	12901-6153-0	ラチェット		2		
050	12301-6162-0	プレート(フリクション)		1		
060	12164-6154-0	スパイラルスプリング		1		
070	12901-6185-0	スプリング(ラチェット)		2		
080	12901-6163-0	スプリング(ブレーキ)		1		
090	12901-6187-0	コネジ		1		
100	12641-6109-0	ロープ, アツシ(スタータ)		1		
110	12901-6165-0	ロープ(スタータ)		1		
120	12632-6167-0	ノブ(ハンドル)		1		
130	12674-6174-0	スタート, プーリ		1		
140	01754-50608	ブラッシホルト		4		

← 新旧部品兼用可; ≠ 新旧部品兼用不可; ← 新品は旧部品に兼用可; → 旧部品は新品に兼用可

030102 フライホイール・点火装置 [GCLSY]

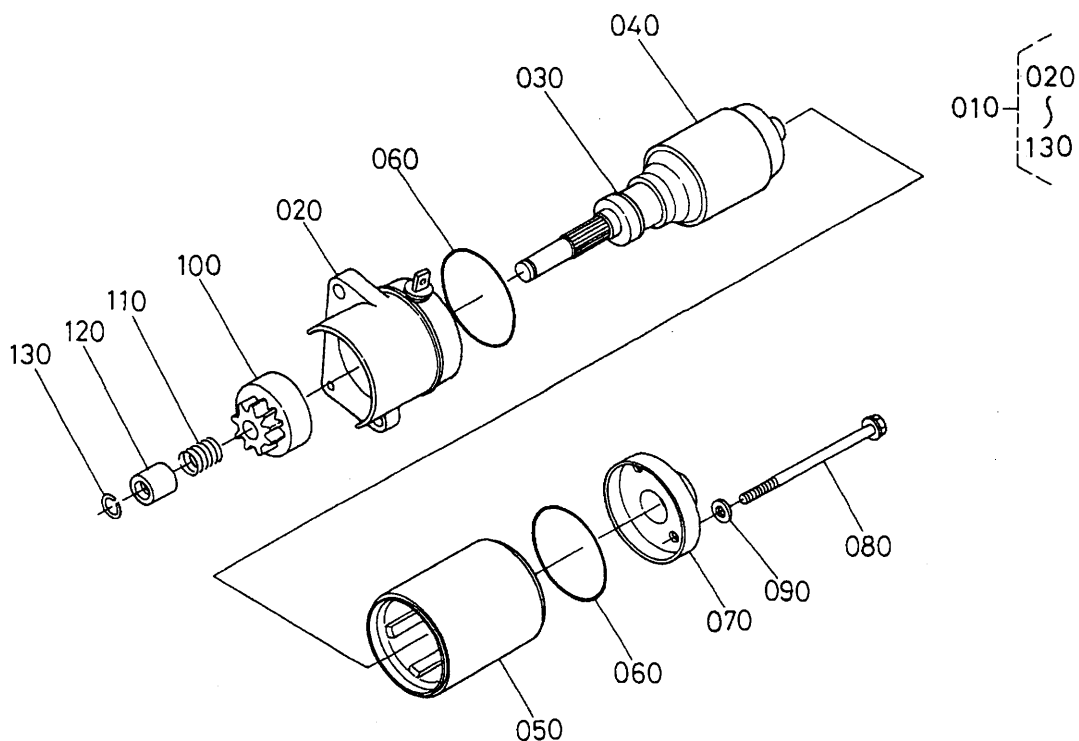


C:GH170-1-E-GCLSY-CH1

図番	品番	部品名称	数量		互換性	備考
				C		
010	13374-6774-0	スパークプラグ		1		
020	12807-6772-0	スパークプラグキャップ		1		
030	E3127-6700-4	フライホイールマグネツト, ユニツト		1		
050	E3133-6715-2	フライホイール, コンパ		1		
060	E3127-6381-0	ギヤ(リング)		1		
070	E3151-6705-0	イグナイタ(トランジスタ)		1		
080	E3128-6716-0	コイル(チャージ)		1		
090	E3131-6802-3	ファン		1		
100	13801-9112-0	ボルト		2		
105	13901-9101-0	ボルト		2		
110	12331-9523-0	ハンゲツキー		1		
120	12331-6735-0	フライホイールナツト		1		
130	E3513-6764-0	コードクランプ		1		
140	13921-9104-0	ボルト		1		
145	E3127-6301-0	スタータ, アツシ		1		
147	05012-00612	ヘイコウピン		1		
150	01125-50830	ボルト		2		
160	E3127-6308-2	スイッチ(マグネツク)		1		
170	01023-50610	ボルト		2		
180	E3127-6389-0	ブラケツト(コンタクタ)		1		
190	01123-50818	ボルト		1		
200	13824-6758-0	コードクランプ(8.5-58)		1		
210	E2115-6366-0	コード(コネクティング)		1		
220	02751-50060	フランジナツト		2		
230	03054-50508	ナベコネジ		1		
240	12234-9202-0	ナツト		1		

← 新旧部品兼用可; ≠ 新旧部品兼用不可; ← 新部品は旧部品に兼用可; → 旧部品は新部品に兼用可

0304 スタータ分解 [GCLSY]



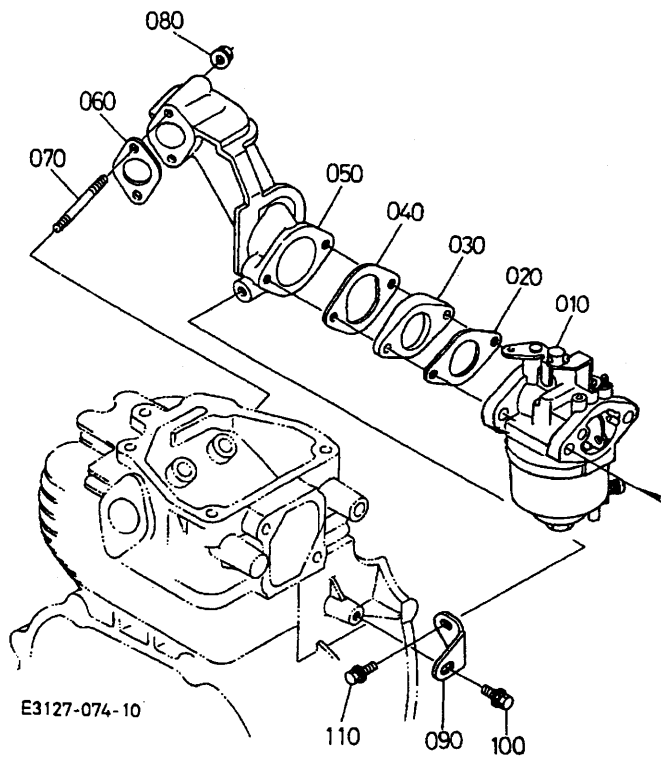
E2121-029-10

C:GH170-1-E-GCLSY-CH1

図番	品番	部品名称	数 量		互換性	備考
				C		
010	E3127-6301-0	スタータ, アツシ		1		
020	E3127-6303-0	ハウジング, アツシ (スタータ)		1		
030	12688-6343-0	ワッシャ		1		
040	E3127-6307-0	アーマチュア, アツシ (スタータ)		1		
050	E3127-6309-0	ヨーク, アツシ (スタータ)		1		
060	E3127-6352-0	ガスケット (ヨーク)		2		
070	E3127-6320-0	フレーム, アツシ (スタータエンド)		1		
080	12688-6332-0	ボルト		2		
090	E3127-6347-0	ガスケット		2		
100	E3127-6304-0	クラッチ (オーバランニング)		1		
110	12688-6349-0	リターンสปリング		1		
120	E3127-6346-0	ストツパ (ピニオン)		1		
130	E3127-6322-0	サークリップ		1		

← 新旧部品兼用可; ≠ 新旧部品兼用不可; ← 新品は旧部品に兼用可; → 旧部品は新品に兼用可

039501 吸気管・化器 [GCLY・GCLSY]



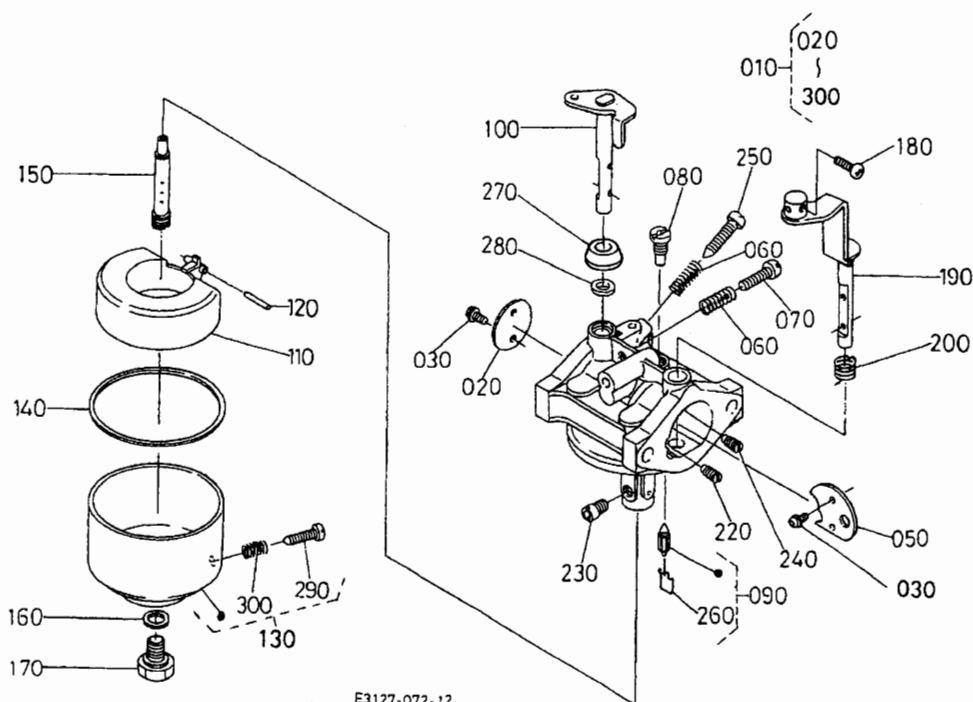
E3127-074-10

C:GH170-1-E-GCLSY-CH1

図番	品番	部品名称	数量		互換性	備考
				C		
010	EG721-4401-0	キャブレタ, アツシ (F1,6,S)		1		
020	E2111-4611-0	ガスケット (キャブレタ)		1		
030	12653-4615-0	インシュレータ		1		
040	E3131-4616-0	ガスケット (インシュレータ)		1		
050	12653-1181-0	インテイクエルボ		1		
060	E3131-1182-0	ガスケット (インテイクエルボ)		1		
070	12643-9151-0	スタット		2		
080	02751-50060	フランジナット		2		
090	12643-1179-0	インテイクエルボステー		1		
100	13901-9102-0	ホルト		1		
110	01025-50614	ホルト		1		

← 新旧部品兼用可; ≠ 新旧部品兼用不可; ← 新品は旧部品に兼用可; → 旧部品は新品に兼用可

039601 気化器分解 [GCLY・GCLSY]



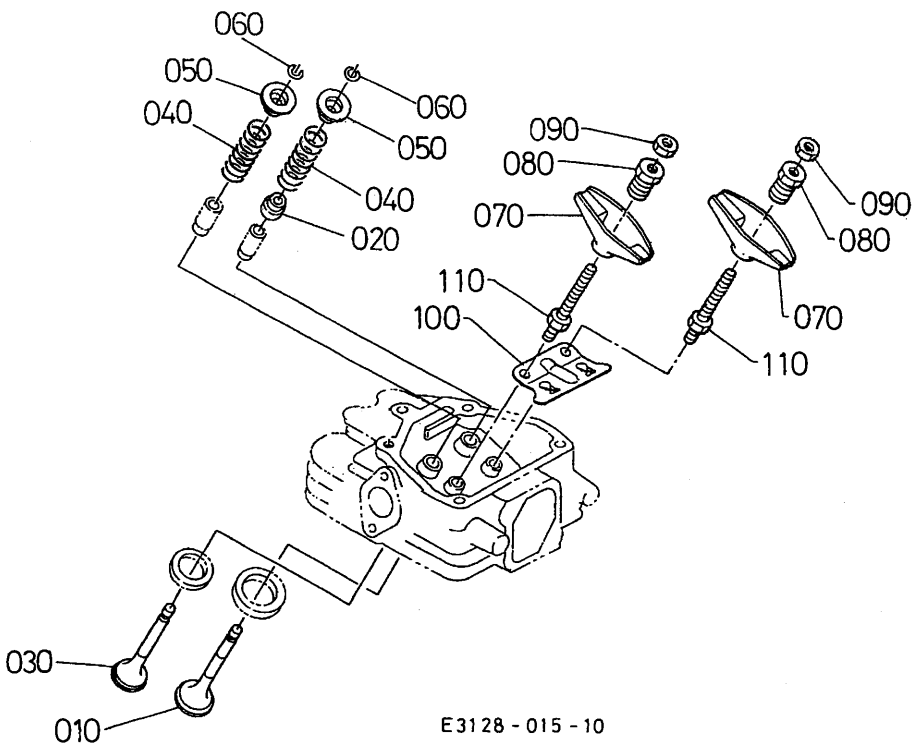
E3127-072-12

C:GH170-1-E-GCLSY-CH1

図番	品番	部品名称	数量		互換性	備考
				C		
010	EG721-4401-0	キャブレタ,アツシ (F1,6,S)		1		
020	E3137-4432-0	スロットルバルブ (#140)		1		
030	E0101-4455-0	スクリュー		4		
050	12231-4453-0	チョークバルブ		1		
060	13941-4481-0	スプリング		2		
070	12631-4423-0	スクリュー		1		
080	E3137-4418-0	シエツト (パイロット, #51.3)		1		
090	EG224-4484-0	ニードル,アツシ		1		
100	12651-4430-0	スロットルシャフトコンブ (キャブレタ)		1		
110	13941-4472-0	フロート		1		
120	12621-4478-0	ピン (キャブレタ)		1		
130	12313-4470-0	フロートチャンバ-ボデー-アツシ		1		
140	13941-4475-0	ハツキン		1		
150	E3137-4412-0	ノズル (メイン,5B)		1		
160	12307-4428-0	ハツキン		1		
170	12643-4482-0	ホルト		1		
180	03054-50408	ナベコネジ		1		
190	12673-4454-0	チョークシャフトコンブ		1		
200	12931-4456-0	スプリング (チョークリターン)		1		
220	E2121-4415-0	シエツト (#180)		1		
230	EG111-4426-0	シエツト (メイン, #76.3)		1		
240	E3137-4414-0	シエツト (#107.5)		1		
250	12631-4422-0	アシヤスタ		1		
260	12621-4486-0	クリツブ		1		
270	12123-4457-0	リング		1		
280	13941-4485-0	シール		1		
290	13941-4483-0	ドレンスクリュー		1		
300	13941-4481-0	スプリング		1		

← 新旧部品兼用可; ≠ 新旧部品兼用不可; ← 新品は旧部品に兼用可; → 旧部品は新品に兼用可

0400 バルブ・ロッカーム



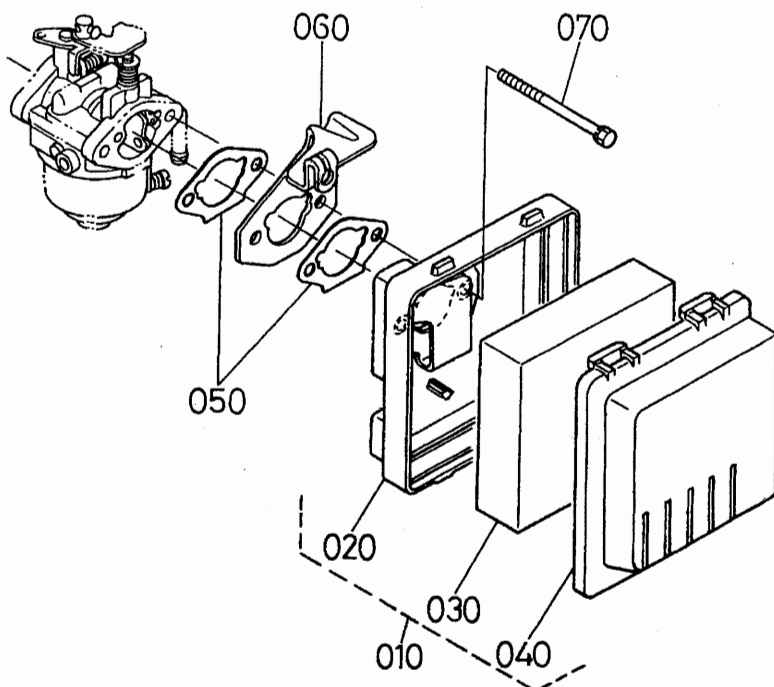
E3128-015-10

C:GH170-1-E-GCLSY-CHI

図番	品番	部品名称	数 量		互換性	備 考
				C		
010	E3131-1311-2	バルブ (インテイク)	1			
020	EG681-1315-0	バルブ ステムシール	1			
030	E3131-1312-0	バルブ (エキゾースト)	1			
040	12631-1324-0	バルブ スプリング	2			
050	12631-1333-0	バルブスプリング リテーナ	2			
060	12631-1336-0	コッタ	2			
070	12631-1411-0	ロッカーム	2			
080	12631-1423-0	チヨウセイナット	2			
090	12631-1424-0	ナット	2			
100	12653-1514-0	プッシュロッド ガイド	1			
110	12631-9101-2	ボルト	2			

↔ 新旧部品兼用可 ; ≠ 新旧部品兼用不可 ; ← 新品は旧部品に兼用可 ; → 旧部品は新品に兼用可

040201 エアークリーナ [GCLY・GCLSY]



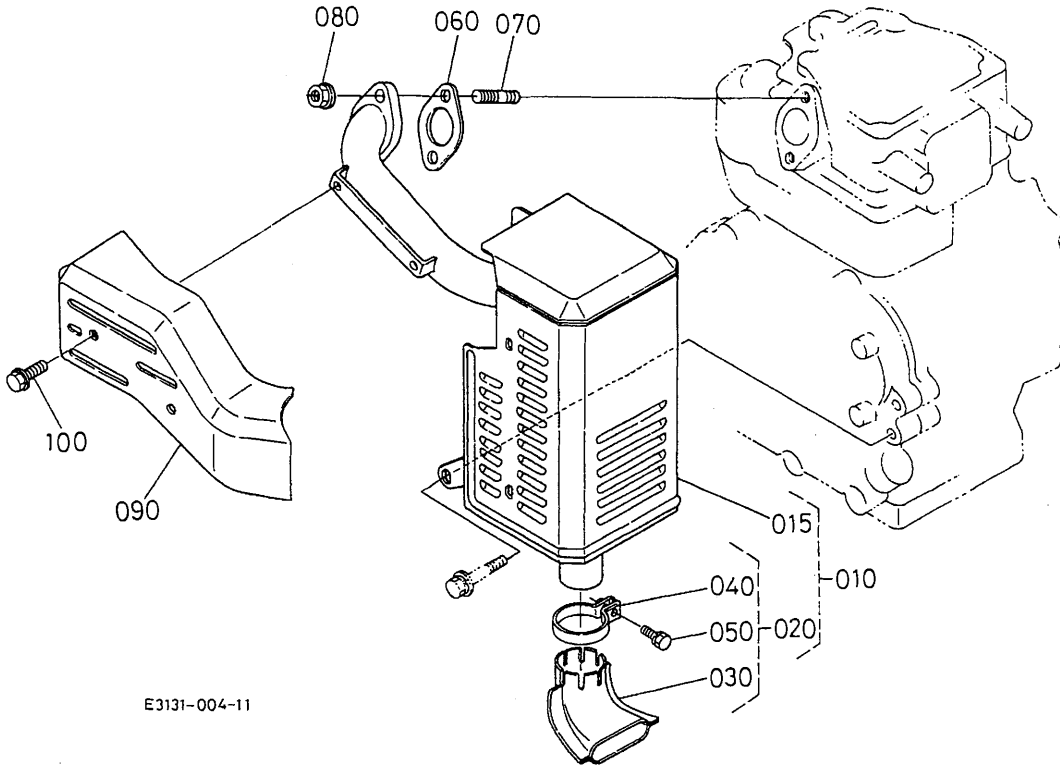
E 3121-053-10

C:GH170-1-E-GCLSY-CH1

図番	品番	部品名称	数量		互換性	備考
				C		
010	E2121-1101-0	エアクリーナ,アツシ		1		
020	E2111-1115-0	ボディ,コンプ		1		
030	12301-1121-0	エレメント		1		
040	E2121-1116-0	カバー-(エアクリーナ)		1		
050	E2111-1151-0	ガスケット(エアクリーナ)		2		
060	E3121-4681-0	チョークワイヤ,ホルダ		1		
070	01023-50680	ホルト		2		

←→ 新旧部品兼用可; ≠ 新旧部品兼用不可; ← 新品は旧部品に兼用可; → 旧部品は新品に兼用可

040501 マフラ [GCLY・GCLSY]



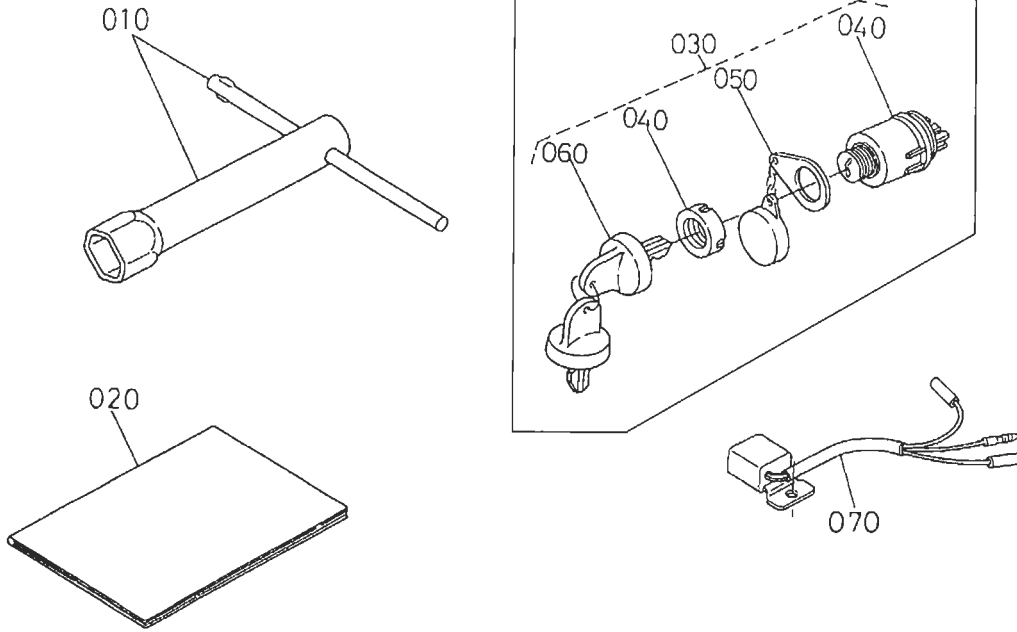
C:GH170-1-E-GCLSY-CH1

図番	品番	部品名称	数量		互換性	備考
				C		
010	E3121-1201-0	マフラ,アツシ		1		
015	E3121-1212-0	マフラ,コンプ		1		
020	12361-1263-0	ハイキカンカバ-アツシ		1		
030	12361-1265-0	ハイキカンカバ-		1		
040	12361-1213-0	マフラバンド		1		
050	01020-50620	ボルト		1		
060	12657-1223-0	ガスケット マフラ		1		
070	12101-9152-0	スタット		2		
080	02751-50060	フランジナット		2		
090	E2111-1272-0	カバ-(マフラフランジ)		1		
100	01754-50608	フランジボルト		2		

↔ 新旧部品兼用可; ≠ 新旧部品兼用不可; ← 新品は旧部品に兼用可; → 旧部品は新品に兼用可

0600 付属品

エンジン単体には、付属してません。



E3127-061-10

C:GH170-1-E-GCLSY-CH1

図番	品番	部品名称	数量			互換性	備考
				C			
010	12645-9121-0	プラグボックス, アツシ		1			
020	E3131-8911-4	トリアツカイセツメイシヨ		1			
030	12461-6361-2	メインスイッチアツシ		1		エンジン単体には、付属してません。	
040	54821-4121-0	メインスイッチ		1		エンジン単体には、付属してません。	
050	44512-6815-0	スイッチキャップ		1		エンジン単体には、付属してません。	
060	54821-4122-4	メインスイッチキー		2		エンジン単体には、付属してません。	
070	12645-6798-0	レクチファイヤ		1			

← 新旧部品兼用可； ≠ 新旧部品兼用不可； ← 新品は旧部品に兼用可； → 旧部品は新品に兼用可