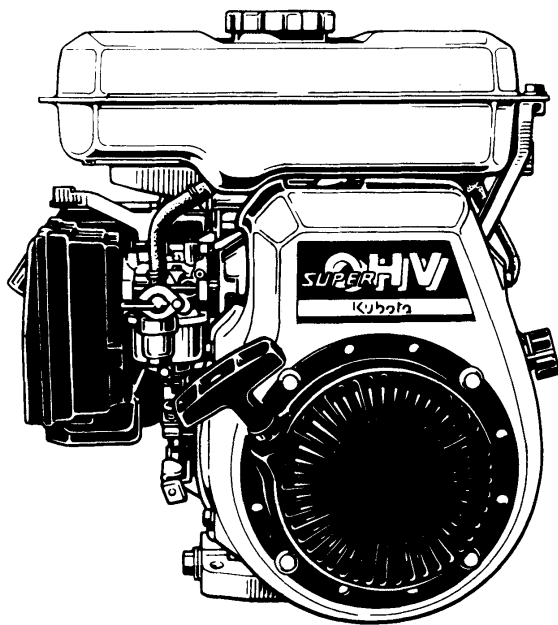


クボタ空冷OHVエンジン

純正部品表 (OEM)

GH170-1-E系

ご注文の際は部品番号の前にZKをご記入下さい。



形式名	備考
GH170-1-E-GCLY-CH1	(株)筑水キャニコム向, 運搬車(ES643, ELS670・680)搭載用

2003年6月初版

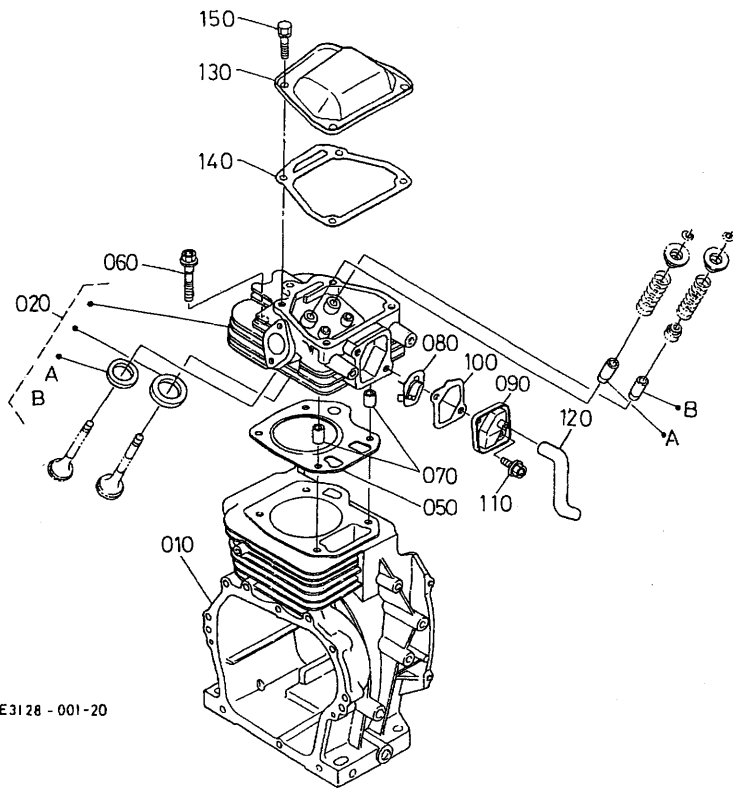
部品表番号
07909-A8186

Kubota

目 次

[GH170-1-E-GCLY-CH1・GH170-1-E-GCLZ-CH1・GH170-1-E-GCLSY-CH1]	
0001	クランクケース・シリンダヘッド 1
0002	クランクケースカバー 2
000601	ファンカバー [GCLY] 3
0101	カム軸 6
0102	ピストン・クランク軸 7
0200	ガバナ 8
0201	燃料フィルタ 9
0202	燃料タンク・燃料パイプ 10
0203	速度調整板 11
030001	リコイルスタータ [GCLY・GCLSY] 12
030101	フライホイール・点火装置 [GCLY・GCLZ] 14
039501	吸気管・気化器 [GCLY・GCLSY] 17
039601	気化器分解 [GCLY・GCLSY] 19
0400	バルブ・ロッカアーム 21
040201	エアークリーナ [GCLY・GCLSY] 22
040501	マフラ [GCLY・GCLSY] 24
0600	付属品 26
■	品番索引 27

0001 クランクケース・シリンダヘッド

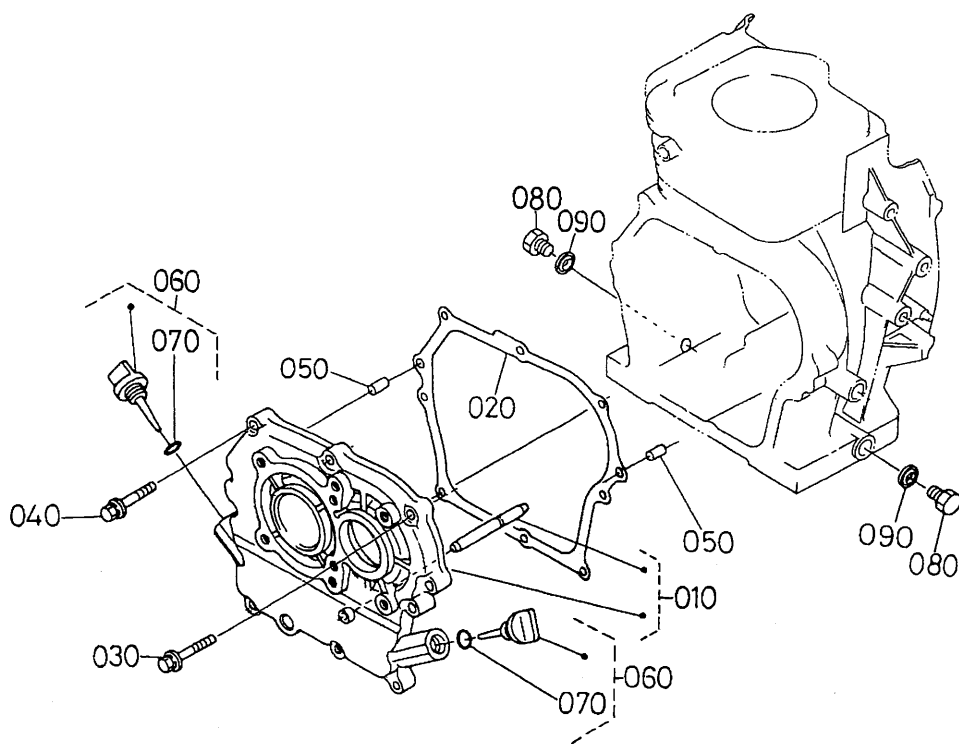


A:GH170-1-E-GCLY-CH1

図番	品番	部品名称	数量			互換性	備考
			A				
010	E3131-0211-8	シリンダブロック	1				
020	EG131-0304-9	シリンダヘッド,コンプ	1				
050	12653-0331-0	ガスケットヘッド	1				
060	12631-0345-0	ヘッドホルト	4				
070	12631-9493-0	パイプピン	2				
080	12643-0501-0	プリーザコンプ	1				
090	12643-0541-0	プリーザカバー	1				
100	12643-0543-0	ガスケットプリーザカバー	1				
110	13921-9104-0	ホルト	2				
120	12641-0551-2	プリーザチューブ	1				
130	12643-1451-0	ヘッドカバー	1				
140	12643-1452-0	ガスケットヘッドカバー	1				
150	01202-50614	ホルト	4				

← 新旧部品兼用可 ; ≠ 新旧部品兼用不可 ; ← 新部品は旧部品に兼用可 ; → 旧部品は新部品に兼用可

0002 クランクケースカバー



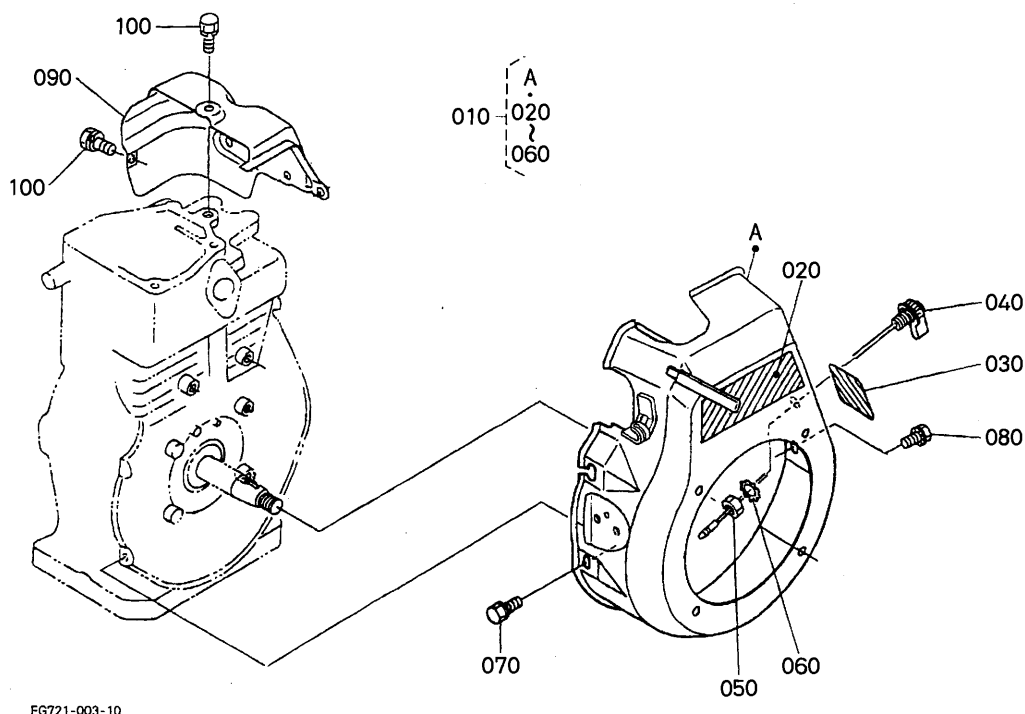
E3121-088-11

A:GH170-1-E-GCLY-CH1

図番	品番	部品名称	数量		互換性	備考
			A	D		
010	E3131-0105-6	クランクケースカバー, アツシ	1			
020	E3131-0134-0	ガスケット (クランクケース)	1			
030	01754-50630	フランジボルト	1			
040	01754-50630	フランジボルト	7			
050	13325-9451-0	ヘコウピン	2			
060	13901-3308-4	オイルゲージ, アツシ	2			
070	04817-00160	Oリング	2			
080	13901-3375-0	ドレンプラグ	2			
090	04724-00120	ワッシキ	2			

↔ 新旧部品兼用可; ≠ 新旧部品兼用不可; ← 新品は旧部品に兼用可; → 旧部品は新品に兼用可

000601 ファンカバー [GCLY]



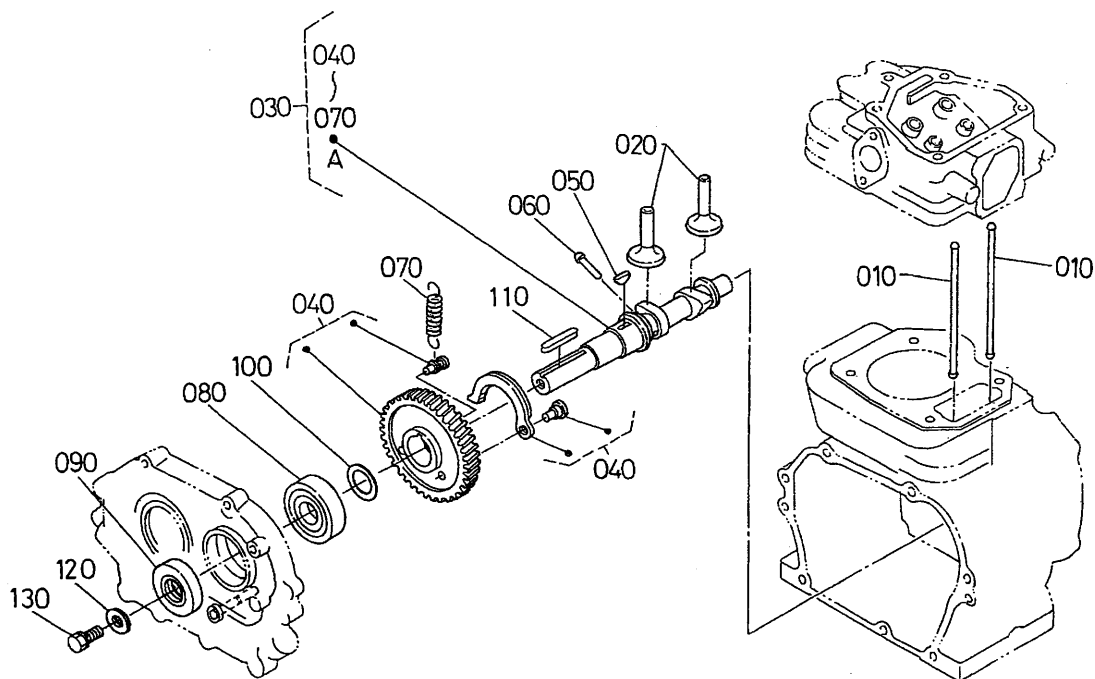
EG721-003-10

A:GH170-1-E-GCLY-CH1

図番	品番	部品名称	数量		互換性	備考
			A	D		
010	E3121-7480-0	ファンカバー、アツシ (アオ19)	1	-		
020	12632-8716-0	マーク (OHV)	1	-		
030	E3121-8721-0	ネームプレート	1	-		
040	E3131-6708-0	スイッチ、アツシ (ストップ)	1	-		
050	02112-50080	ナット	1	-		
060	04411-50080	ハツキサガネ	1	-		
070	13641-7452-0	ボルト	3	-		
080	E2111-9385-0	フランジボルト (セラートツキ)	1	-		
090	12653-7448-3	シリンダヘッドカウリング	1	-		
100	13921-9104-0	ボルト	2	-		

↔ 新旧部品兼用可 ; ≠ 新旧部品兼用不可 ; ← 新部品は旧部品に兼用可 ; → 旧部品は新部品に兼用可

0101 カム軸



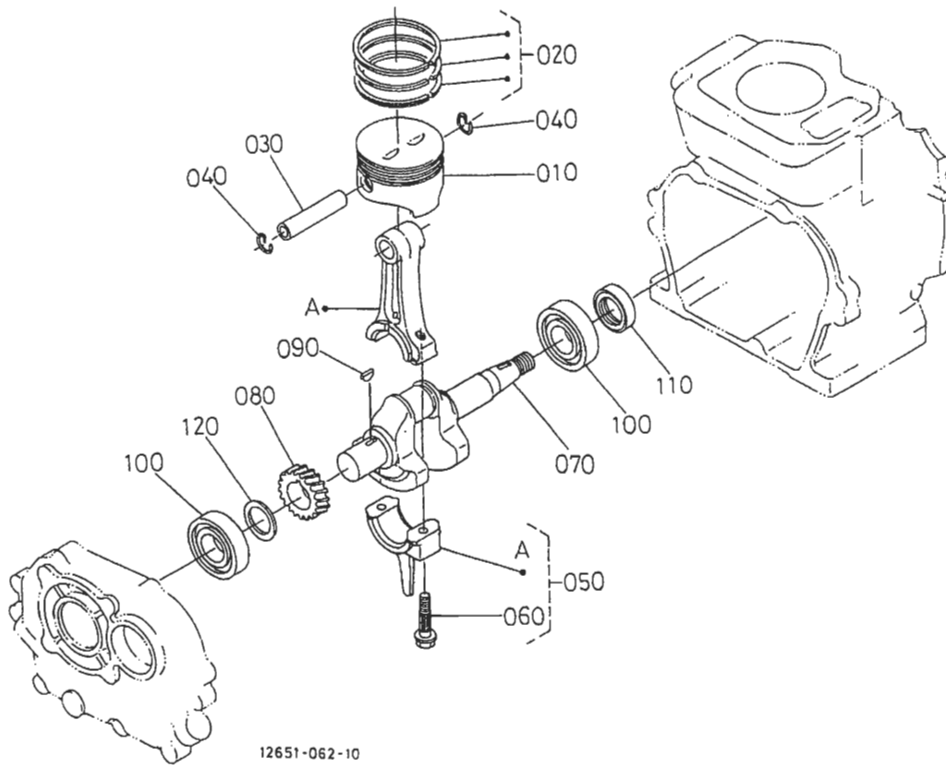
E3128-005-10

A:GH170-1-E-GCLY-CH1

図番	品番	部品名称	数量		互換性	備考
			A	D		
010	12653-1511-0	アツシユロツト*	2	-		
020	12631-1555-0	タペツト	2	-		
030	12653-1601-7	カムシャフト, アツシ	1	-		
040	12653-1650-0	カムキヤ-コンブ	1	-		
050	13621-9523-0	ハンゲツキ-	1	-		
060	12653-6627-0	デコンプピン	1	-		
070	12653-6628-0	スプリング (デコンプ*)	1	-		
080	08103-06205	ヘアリング	1	-		
090	E3131-1635-0	オイルシール	1	-		
100	13921-2361-0	クランクジグシム 10	1	-		0. 10MM
100	13621-2372-0	クランクジグシム 20	1	-		0. 20MM
100	13621-2363-0	クランクジグシム	1	-		0. 25MM
100	13621-2364-0	クランクジグシム	1	-		0. 30MM
100	13621-2362-0	クランクジグシム	1	-		0. 35MM
100	13621-2365-0	クランクジグシム	1	-		0. 40MM
100	13621-2369-0	クランクジグシム	1	-		0. 45MM
100	13621-2367-0	クランクジグシム	1	-		0. 50MM
110	05712-00535	フェザキ-	1	-		
120	13621-8421-2	プ-リー-オサエザガネ	1	-		
130	01123-50820	ホルト	1	-		

(←) 新旧部品兼用可; (≠) 新旧部品兼用不可; (←) 新部品は旧部品に兼用可; (→) 旧部品は新部品に兼用可

0102 ピストン・クランク軸

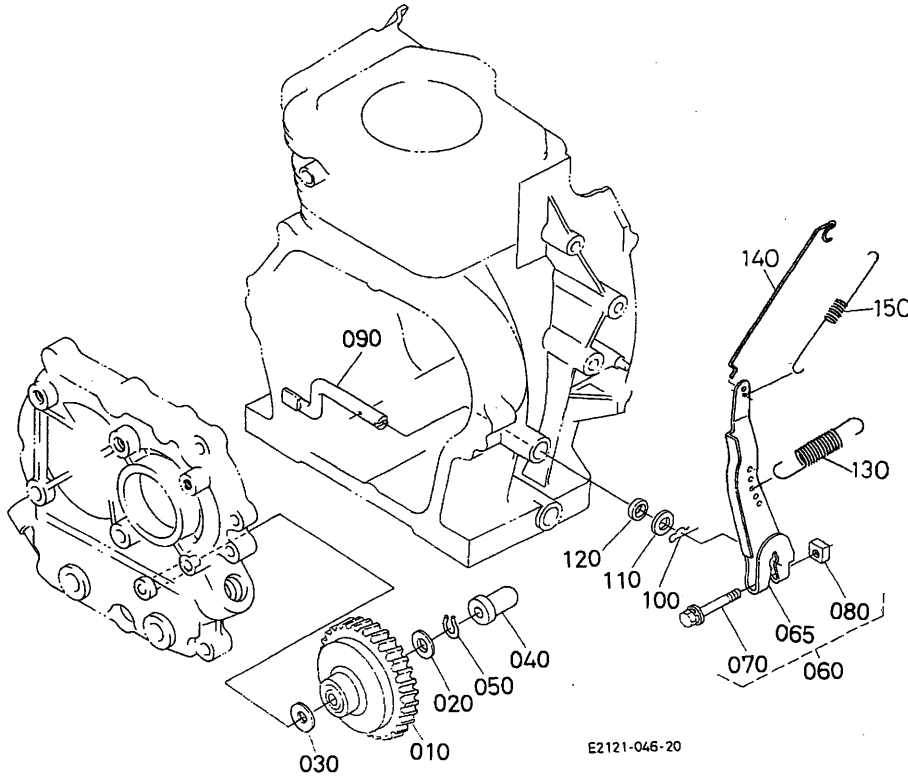


A:GH170-1-E-GCLY-CH1

図番	品番	部品名称	数量		互換性	備考
			A			
010	EG229-2111-0	ピストン	1			STD
010	EG229-2192-0	ピストン (0.25)	1			+0.25MM
010	EG229-2191-0	ピストン (0.5)	1			+0.50MM
020	E3131-2105-0	ピストンリング, アツシ	1			STD
020	E3131-2110-0	ピストンリング, アツシ (0.25)	1			+0.25MM
020	E3131-2109-0	ピストンリング, アツシ (0.5)	1			+0.50MM
030	12631-2131-0	ピストンピン	1			
040	13631-2133-0	ピストンピンメワ	2			
050	E3131-2201-0	コネクティングロッド, アツシ	1			STD
050	E3131-2205-0	コネクティングロッド, アツシ 0.25	1			-0.25MM
050	E3131-2206-0	コネクティングロッド, アツシ 0.5	1			-0.50MM
060	E3111-2214-0	コンロッドホルト	2			
070	E3131-2311-0	クランクシャフト	1			
080	12653-2411-0	クランクキヤ-	1			
090	05811-00416	ハンゲツキ-	1			
100	08103-06205	ベアリング	2			
110	E3131-2355-0	オイルシール	1			
120	13921-2361-0	クランクシム 10	1			0.10MM
120	13621-2372-0	クランクシム 20	1			0.20MM
120	13621-2363-0	クランクシム	1			0.25MM
120	13621-2364-0	クランクシム	1			0.30MM
120	13621-2362-0	クランクシム	1			0.35MM
120	13621-2365-0	クランクシム	1			0.40MM
120	13621-2369-0	クランクシム	1			0.45MM
120	13621-2367-0	クランクシム	1			0.50MM
120	12653-2368-0	クランクシム 55	1			0.55MM
120	12653-2369-0	シム 60	1			0.60MM

← 新旧部品兼用可; ≠ 新旧部品兼用不可; ← 新品は旧部品に兼用可; → 旧部品は新品に兼用可

0200 ガバナ



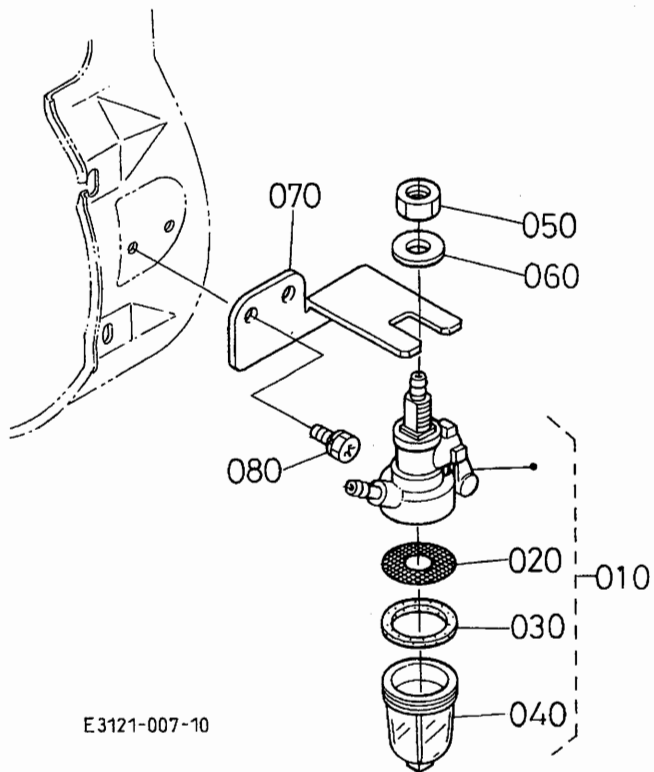
E2121-046-20

A:GH170-1-E-GCLY-CH1

図番	品番	部品名称	数量			互換性	備考
			A		D		
010	12234-5529-0	ガバナキヤ-コンブ	1				
020	13641-5533-3	ザガネ1	1				
030	13641-5534-2	ザガネ2	1				
040	13901-5545-0	ガバナスリーブ	1				
050	13641-5536-3	ストツハ	1				
060	E2111-5602-2	レバ-、アツシ(ガバナ)	1				
065	E2111-5611-2	レバ-(ガバナ)	1				
070	01025-50630	ボルト	1				
080	12866-9201-0	ナツ	1				
090	12681-5614-0	ガバナレバ-シャフト	1				
100	05525-60500	スナツプピン	1				
110	04013-60060	ヒラザガネ	1				
120	12681-5691-0	オイルシール	1				
130	E3133-5641-2	スプリング(ガバナ)	1				
140	E3131-5635-0	ロツド(ガバナ)	1				
150	E3131-5639-0	スプリング(ガバナロツド)	1				

↔ 新旧部品兼用可; ≠ 新旧部品兼用不可; ← 新品は旧部品に兼用可; → 旧部品は新品に兼用可

0201 燃料フィルタ



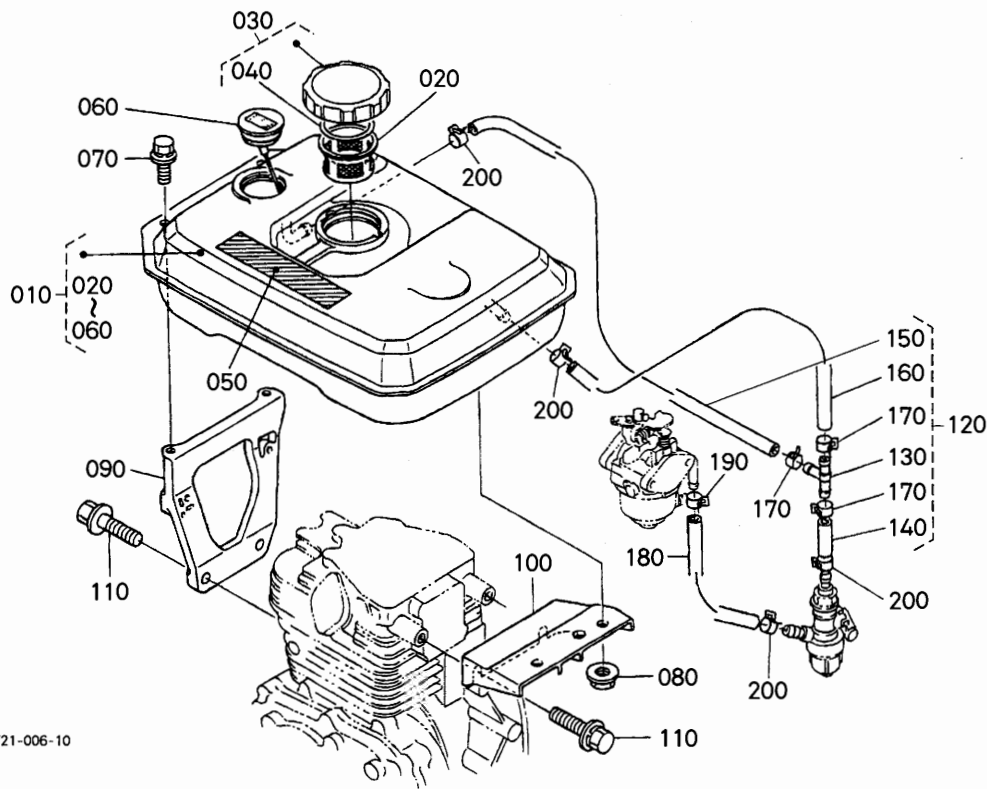
E3121-007-10

A:GH170-1-E-GCLY-CH1

図番	品番	部品名称	数量		互換性	備考
			A			
010	12366-4301-0	フューエルフィルタアツシ	1			
020	12866-4316-0	フィルタエレメント	1			
030	12866-4314-0	パッキン	1			
040	12454-4313-0	フィルタホツト	1			
050	02172-50120	ナツト	1			
060	04013-60120	ヒラサガネ	1			
070	E2121-4347-0	ホルダ(フューエルフィルタ)	1			
080	01202-50612	ホルト	2			

↔ 新旧部品兼用可; ≠ 新旧部品兼用不可; ← 新品は旧部品に兼用可; → 旧部品は新品に兼用可

0202 燃料タンク・燃料パイプ



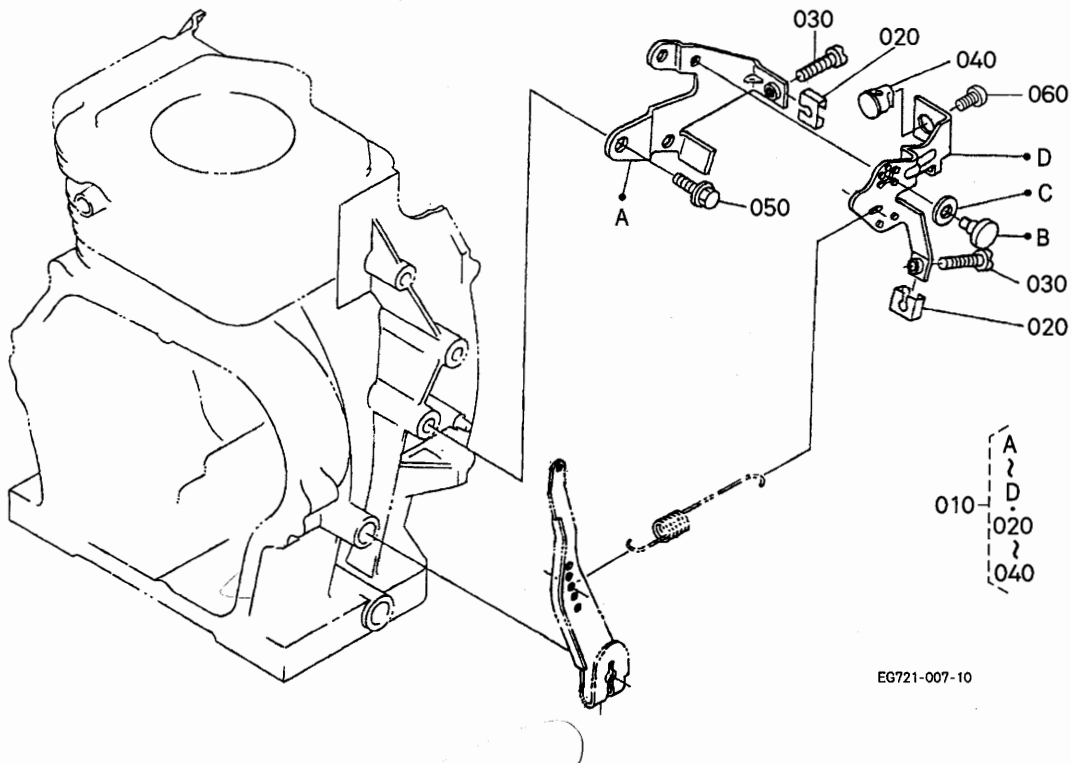
EG721-006-10

A: GH170-1-E-GCLY-CH1

図番	品番	部品名称	数量		互換性	備考
			A			
010	12674-4103-3	フューエルタンク, アツシ	1			
020	12641-4137-0	フューエルフィルタ	1			
030	12641-4120-0	キャツプ, アツシ (フューエルタンク)	1			
040	12641-4134-0	ガスケット (タンクキャツプ)	1			
050	13387-8721-3	チウウイラベル	1			
060	E3132-4170-0	フューエルレベルゲージ アツシ	1			
070	01025-50616	ボルト	2			
080	02751-50080	フランジナツト	2			
090	E3131-4113-0	ブラケット (1, フューエルタンク)	1			
100	E3131-4114-0	ブラケット (2, フューエルタンク)	1			
110	01125-50830	ボルト	4			
120	E2121-4230-0	T ガツキテアツシ	1			
130	12673-4236-0	T ガツキテ	1			
140	09661-60035	フューエルチューブ	1			φ6 × φ10 × 35L
150	09661-60340	フューエルチューブ	1			φ6 × φ10 × 340L
160	09661-60140	フューエルパイプ	1			φ6 × φ10 × 140L
170	E2111-4237-0	ホースクランプ (ハネツキ, 10)	3			
180	09661-60120	フューエルチューブ	1			φ6 × φ10 × 120L
190	12901-4237-0	ホースクランプ (ハネツキ, 9.4)	1			
200	E2111-4237-0	ホースクランプ (ハネツキ, 10)	4			

← 新旧部品兼用可 ; ≠ 新旧部品兼用不可 ; ← 新品は旧部品に兼用可 ; → 旧部品は新品に兼用可

0203 速度調整板

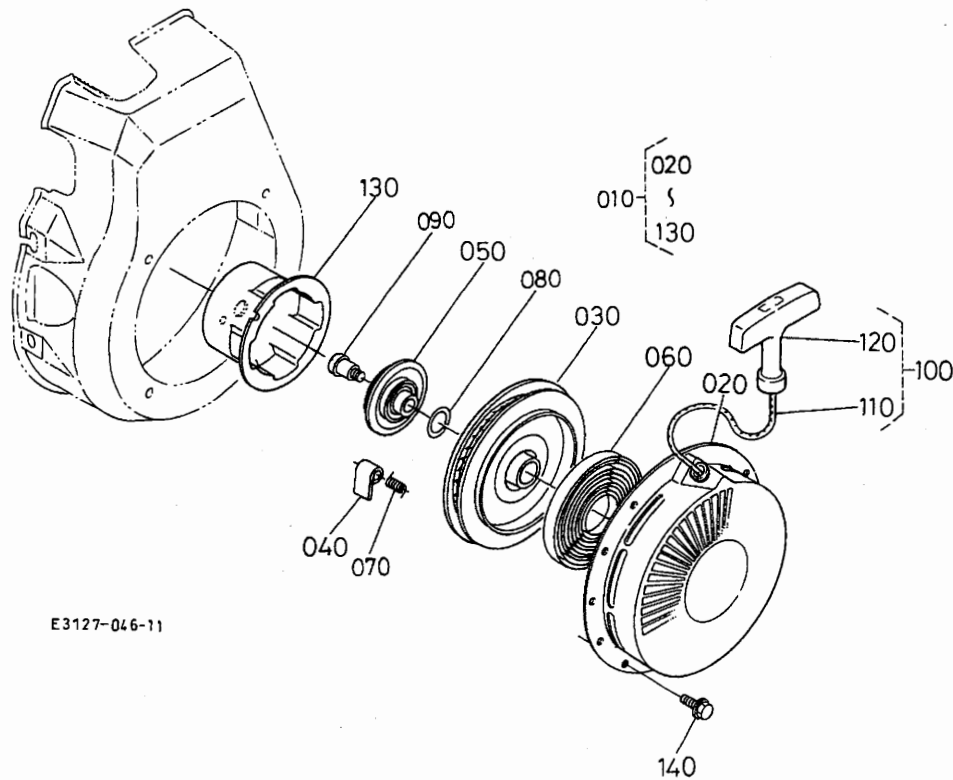


A:GH170-1-E-GCLY-CH1

図番	品番	部品名称	数量		互換性	備考
			A			
010	E2113-5700-3	レバー、コンパ (コントロール)	1			
020	12643-5719-0	ロックスプリング	2			
030	03054-50525	ナベコネジ	2			
040	12191-5746-0	リリーストメカナゲ	1			
050	13185-9113-0	ボルト	1			
060	03054-50510	ナベコネジ	1			

↔ 新旧部品兼用可; ≠ 新旧部品兼用不可; ← 新品は旧部に兼用可; → 旧品は新品に兼用可

030001 リコイルスタータ [GCLY・GCLSY]

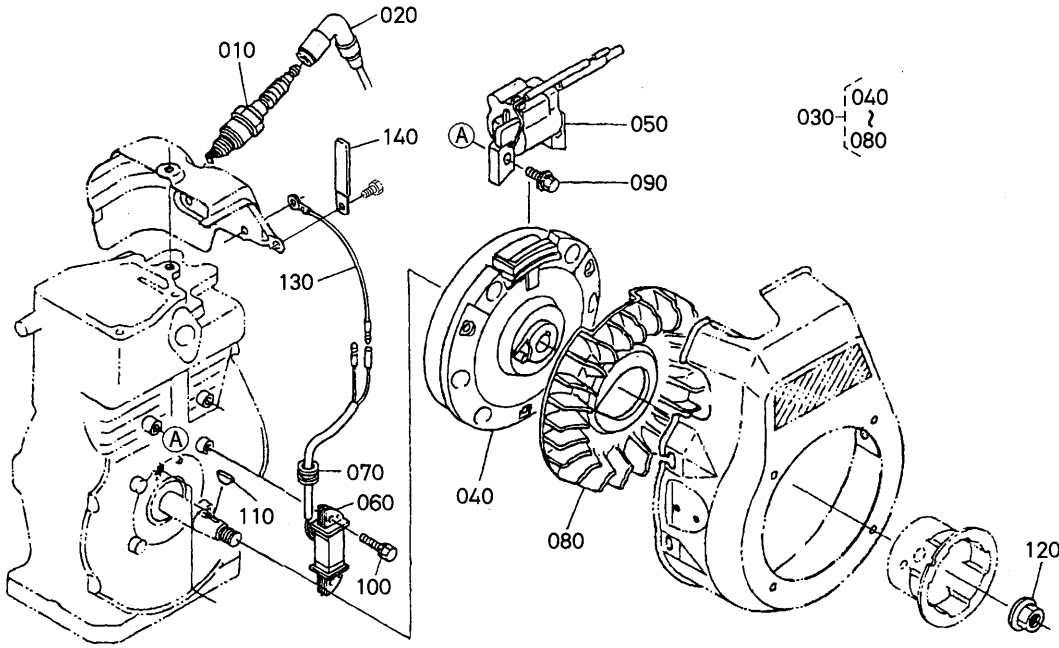


A:GH170-1-E-GCLY-CH1

図番	品番	部品名称	数量			互換性	備考
			A				
010	12673-6115-2	リコイルスタータ,アツシ	1				
020	12632-6151-0	ケース(リコイルスタータ)	1				
030	12164-6152-0	リール	1				
040	12901-6153-0	ラチェット	2				
050	12301-6162-0	プレート(フリクション)	1				
060	12164-6154-0	スパイラルスプリング	1				
070	12901-6185-0	スプリング(ラチェット)	2				
080	12901-6163-0	スプリング(ブレーキ)	1				
090	12901-6187-0	コネジ	1				
100	12632-6107-0	ロープ,アツシ(スタータ,270L)	1				
110	12632-6165-0	ロープ(スタータ,270L)	1				
120	12632-6167-0	ノブ(ハンドル)	1				
130	12674-6174-0	スタート,プーリ	1				
140	01754-50608	フランジボルト	4				

↔ 新旧部品兼用可; ≠ 新旧部品兼用不可; ← 新品は旧部品に兼用可; → 旧部品は新品に兼用可

030101 フライホイール・点火装置 [GCLY・GCLZ]



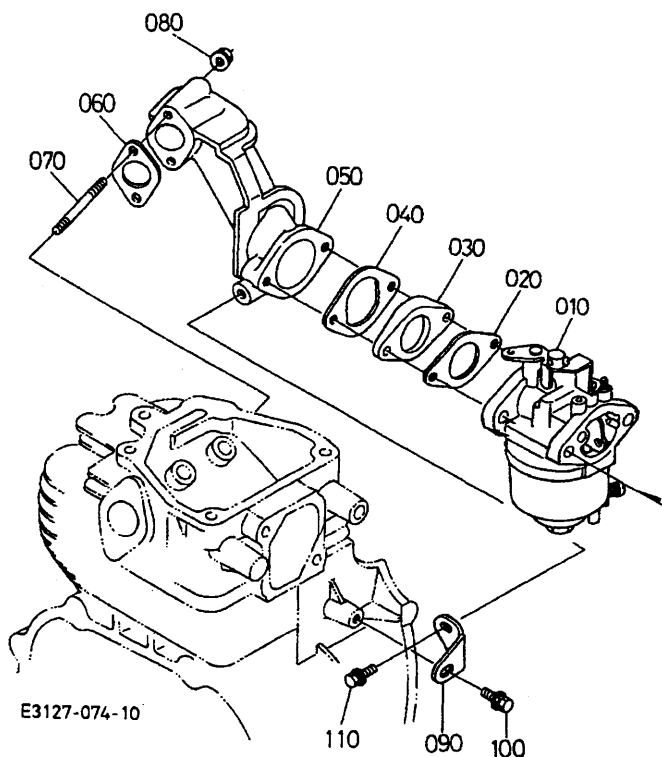
EG721-009-10

A:GH170-1-E-GCLY-CH1

図番	品番	部品名称	数量		互換性	備考
			A			
010	13374-6774-0	スパークプラグ	1			
020	12807-6772-0	スパークプラグキャップ	1			
030	E3121-6700-5	フライホイールマグネット, ユニツト	1			
040	E3121-6715-2	フライホイール, コンパ	1			
050	E3151-6705-0	イグナイタ (トランジスタ)	1			
060	E3121-6707-0	コイル (ランプ)	1			
070	12654-6768-0	グロメツト	1			
080	E3131-6802-3	ファン	1			
090	13801-9112-0	ボルト	2			
100	13901-9101-0	ボルト	2			
110	12331-9523-0	ハンゲツキー	1			
120	12331-6735-0	フライホイールナツト	1			
130	13684-6739-2	ランプアースコード	1			
140	15241-6758-0	コードクランプ (6.5-38)	1			

←→ 新旧部品兼用可; ≠ 新旧部品兼用不可; ← 新品は旧部品に兼用可; → 旧部品は新品に兼用可

039501 吸気管・化器 [GCLY・GCLSY]

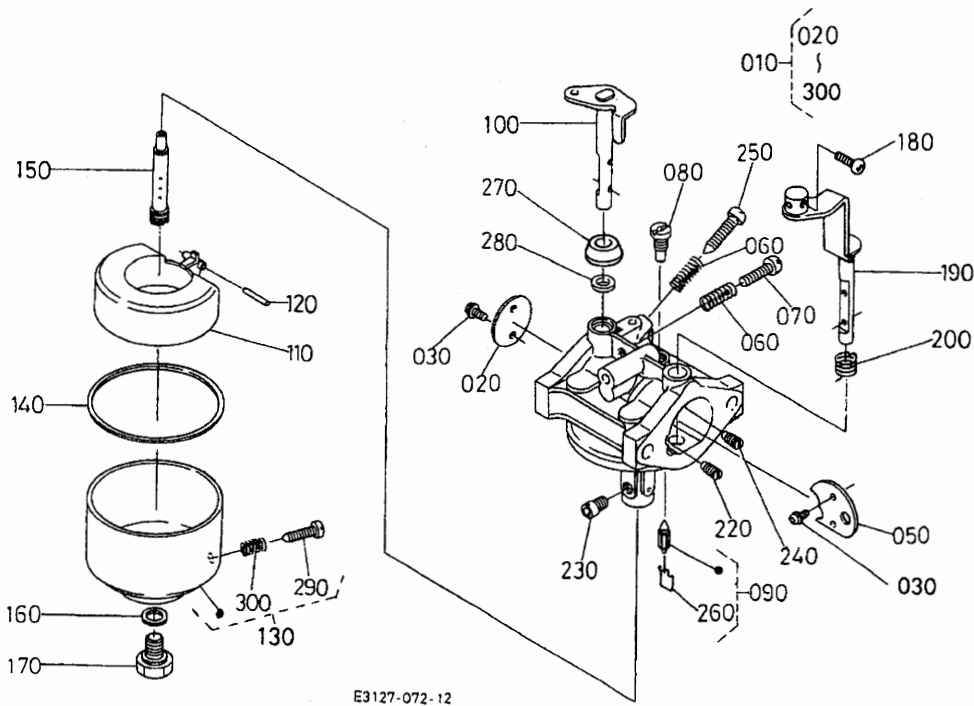


A:GH170-1-E-GCLY-CH1

図番	品番	部品名称	数量			互換性	備考
			A				
010	EG721-4401-0	キャブレタ, アツシ (F1,6,S)	1				
020	E2111-4611-0	ガスケット (キャブレタ)	1				
030	12653-4615-0	インシュレータ	1				
040	E3131-4616-0	ガスケット (インシュレータ)	1				
050	12653-1181-0	インテイクエルボ	1				
060	E3131-1182-0	ガスケット (インテイクエルボ)	1				
070	12643-9151-0	スタッド	2				
080	02751-50060	フランジナット	2				
090	12643-1179-0	インテイクエルボステー	1				
100	13901-9102-0	ボルト	1				
110	01025-50614	ボルト	1				

← 新旧部品兼用可; ≠ 新旧部品兼用不可; ← 新品は旧部品に兼用可; → 旧部品は新品に兼用可

039601 気化器分解 [GCLY・GCLSY]



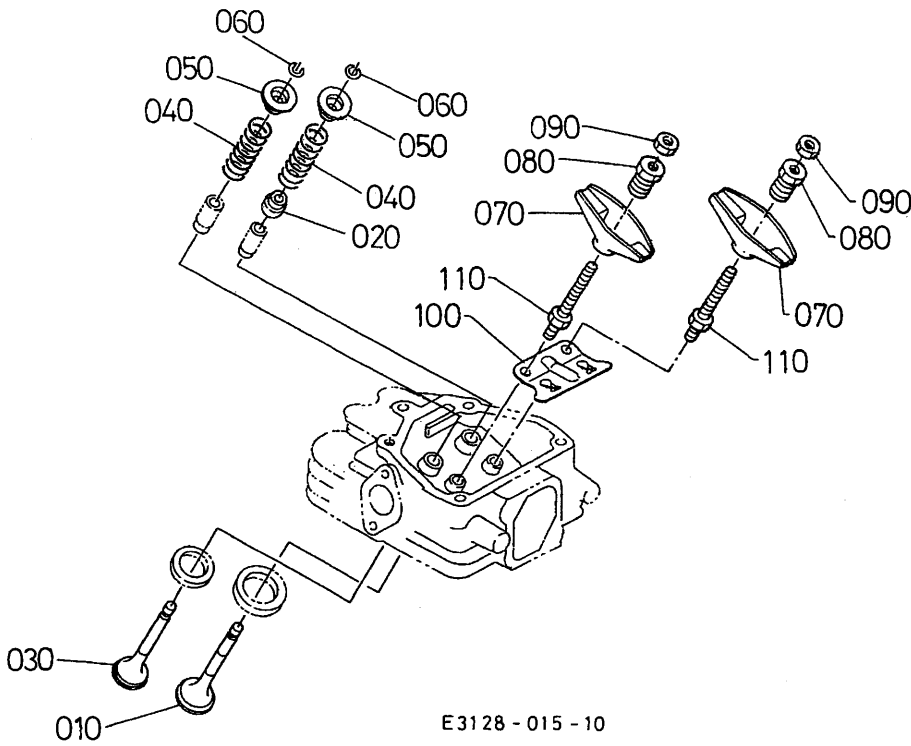
E3127-072-12

A:GH170-1-E-GCLY-CH1

図番	品番	部品名称	数量		互換性	備考
			A			
010	EG721-4401-0	キャブレタ, アツシ (F1,6,S)	1			
020	E3137-4432-0	スロットルバルブ (#140)	1			
030	E0101-4455-0	スクリュー	4			
050	12231-4453-0	チョークバルブ	1			
060	13941-4481-0	スプリング	2			
070	12631-4423-0	スクリュー	1			
080	E3137-4418-0	ジェット (パイロット, #51.3)	1			
090	EG224-4484-0	ニードル, アツシ	1			
100	12651-4430-0	スロットルシャフトコンブ (キャブレタ)	1			
110	13941-4472-0	フロート	1			
120	12621-4478-0	ピン (キャブレタ)	1			
130	12313-4470-0	フロートチャンバ - ホテ - アツシ	1			
140	13941-4475-0	ハツキン	1			
150	E3137-4412-0	ナズル (メイン, 5B)	1			
160	12307-4428-0	ハツキン	1			
170	12643-4482-0	ホルト	1			
180	03054-50408	ナベコネシ	1			
190	12673-4454-0	チョークシャフトコンブ	1			
200	12931-4456-0	スプリング (チョーククリーン)	1			
220	E2121-4415-0	ジェット (#180)	1			
230	EG111-4426-0	ジェット (メイン, #76.3)	1			
240	E3137-4414-0	ジェット (#107.5)	1			
250	12631-4422-0	アジヤスタ	1			
260	12621-4486-0	クリツブ	1			
270	12123-4457-0	リング	1			
280	13941-4485-0	シール	1			
290	13941-4483-0	ドレンスクリュー	1			
300	13941-4481-0	スプリング	1			

↔ 新旧部品兼用可; ≠ 新旧部品兼用不可; ← 新品は旧部に兼用可; → 旧品は新品に兼用可

0400 バルブ・ロッカアーム



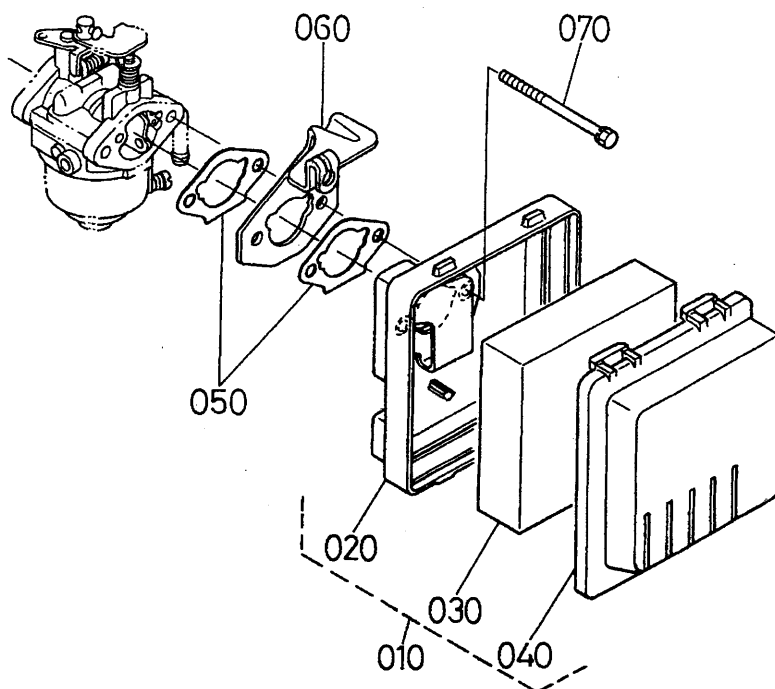
E3128-015-10

A:GH170-1-E-GCLY-CH1

図番	品番	部品名称	数量		互換性	備考
			A			
010	E3131-1311-2	バルブ (インテイク)	1			
020	EG681-1315-0	バルブ ステムシール	1			
030	E3131-1312-0	バルブ (エキゾースト)	1			
040	12631-1324-0	バルブ スプリング	2			
050	12631-1333-0	バルブスプリング リテーナ	2			
060	12631-1336-0	コッタ	2			
070	12631-1411-0	ロッカアーム	2			
080	12631-1423-0	チヨウセイナツ	2			
090	12631-1424-0	ナツ	2			
100	12653-1514-0	ブツシヨロツ ガイ	1			
110	12631-9101-2	ボルト	2			

↔ 新旧部品兼用可； ≠ 新旧部品兼用不可； ← 新品は旧部品に兼用可； → 旧部品は新品に兼用可

040201 エアークリーナ [GCLY・GCLSY]



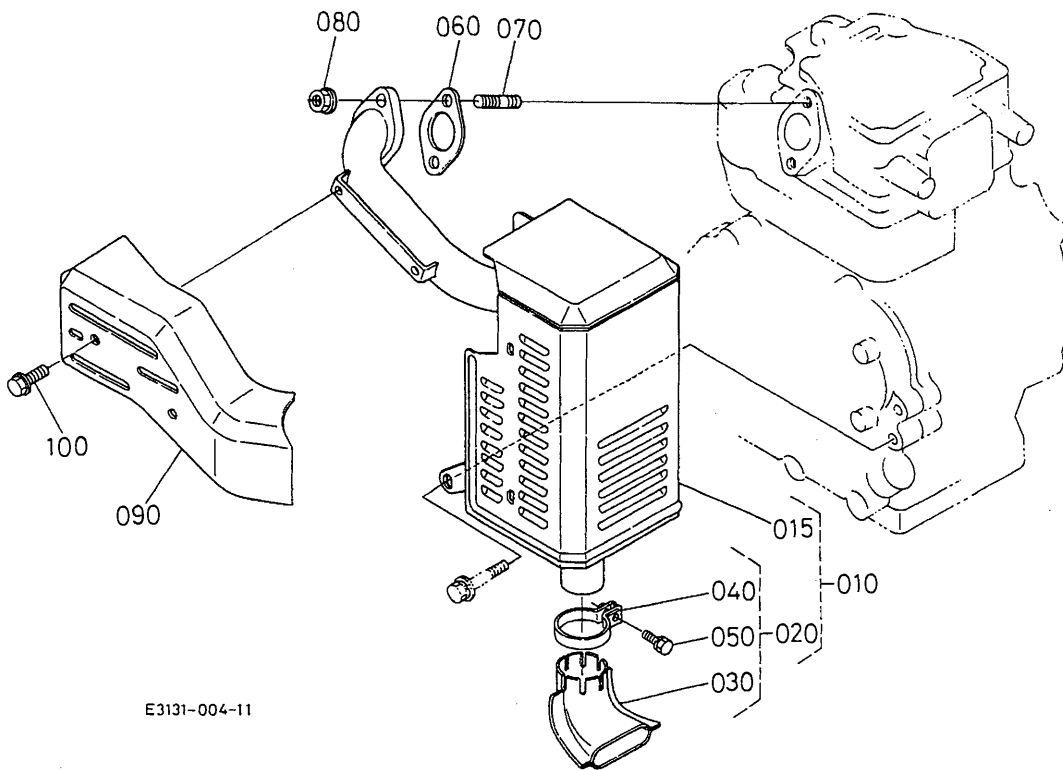
E3121-053-10

A:GH170-1-E-GCLY-CH1

図番	品番	部品名称	数量		互換性	備考
			A			
010	E2121-1101-0	エアクリーナ,アツシ	1			
020	E2111-1115-0	ホデイ,コンブ	1			
030	12301-1121-0	エレメント	1			
040	E2121-1116-0	カバー-(エアクリーナ)	1			
050	E2111-1151-0	ガスケット(エアクリーナ)	2			
060	E3121-4681-0	チョークワイヤ,ホルダ	1			
070	01023-50680	ホルト	2			

↔ 新旧部品兼用可; ≠ 新旧部品兼用不可; ← 新品は旧部品に兼用可; → 旧部品は新品に兼用可

040501 マフラ [GCLY・GCLSY]



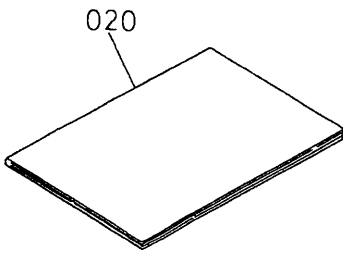
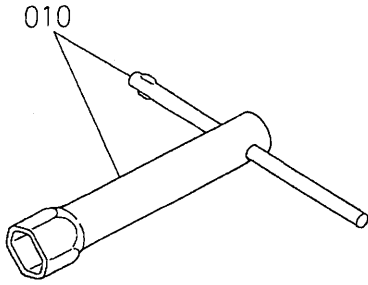
E3131-004-11

A:GH170-1-E-GCLY-CH1

図番	品番	部品名称	数量		互換性	備考
			A			
010	E3121-1201-0	マフラ,アツシ	1			
015	E3121-1212-0	マフラ,コンパ	1			
020	12361-1263-0	ハイキカンカハ -アツシ	1			
030	12361-1265-0	ハイキカンカハ -	1			
040	12361-1213-0	マフラバンド	1			
050	01020-50620	ボルト	1			
060	12657-1223-0	ガスケット マフラ	1			
070	12101-9152-0	スタット	2			
080	02751-50060	フランジナット	2			
090	E2111-1272-0	カハ -(マフラフランジ)	1			
100	01754-50608	フランジボルト	2			

↔ 新旧部品兼用可; ≠ 新旧部品兼用不可; ← 新品は旧部品に兼用可; → 旧部品は新品に兼用可

0600 付属品



A:GH170-1-E-GCLY-CH1

図番	品番	部品名称	数量			互換性	備考
			A				
010	12645-9121-0	プラグボックス, アツシ	1				
020	E3131-8911-4	トリアツカイセツメイシヨ	1				

↔ 新旧部品兼用可 ; ≠ 新旧部品兼用不可 ; ← 新品は旧部品に兼用可 ; → 旧部品は新品に兼用可