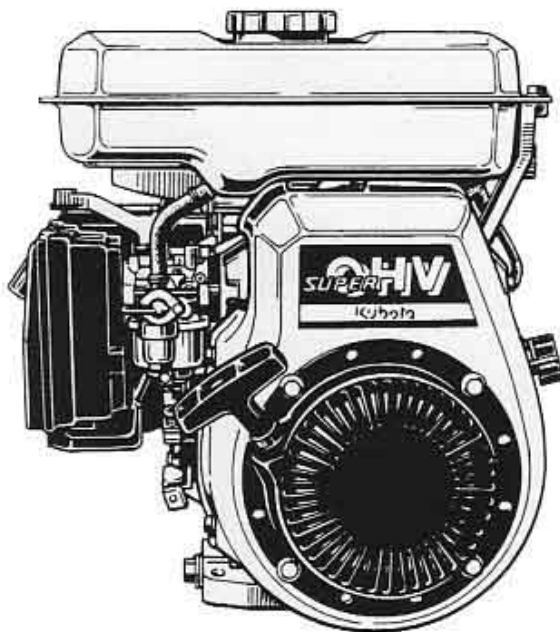


# クボタ <sup>空冷</sup> OHV エンジン

## 純正部品表(OEM)

## GH170-1-GCL-SY2-CHI

ご注文の際は部品番号の前に ZK をご記入下さい。



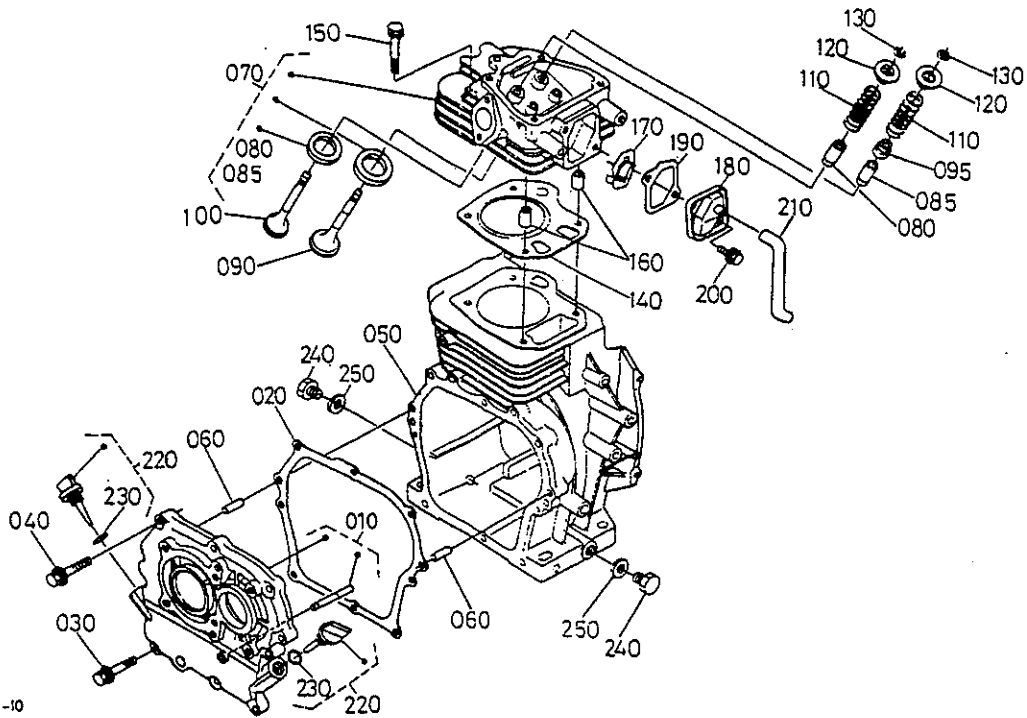
1997年8月初版

部品表番号

07909-14636

Kubota

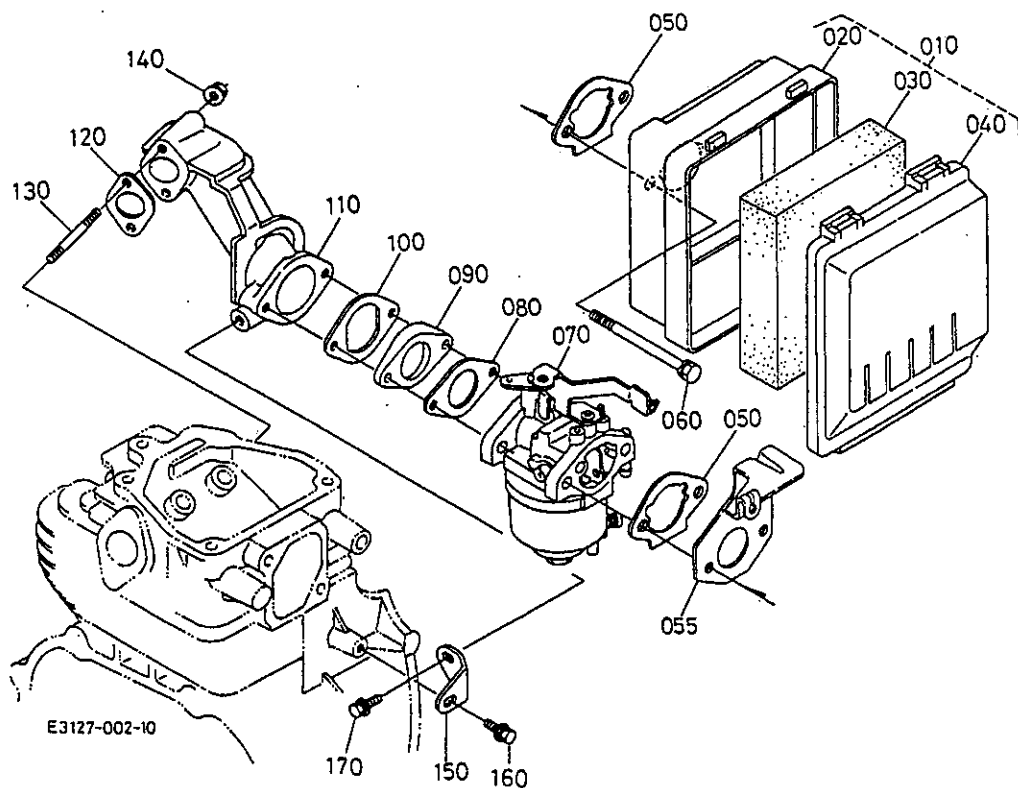
# E01 シリンダ



E3127-001-10

B:GH170-SY2-CHI

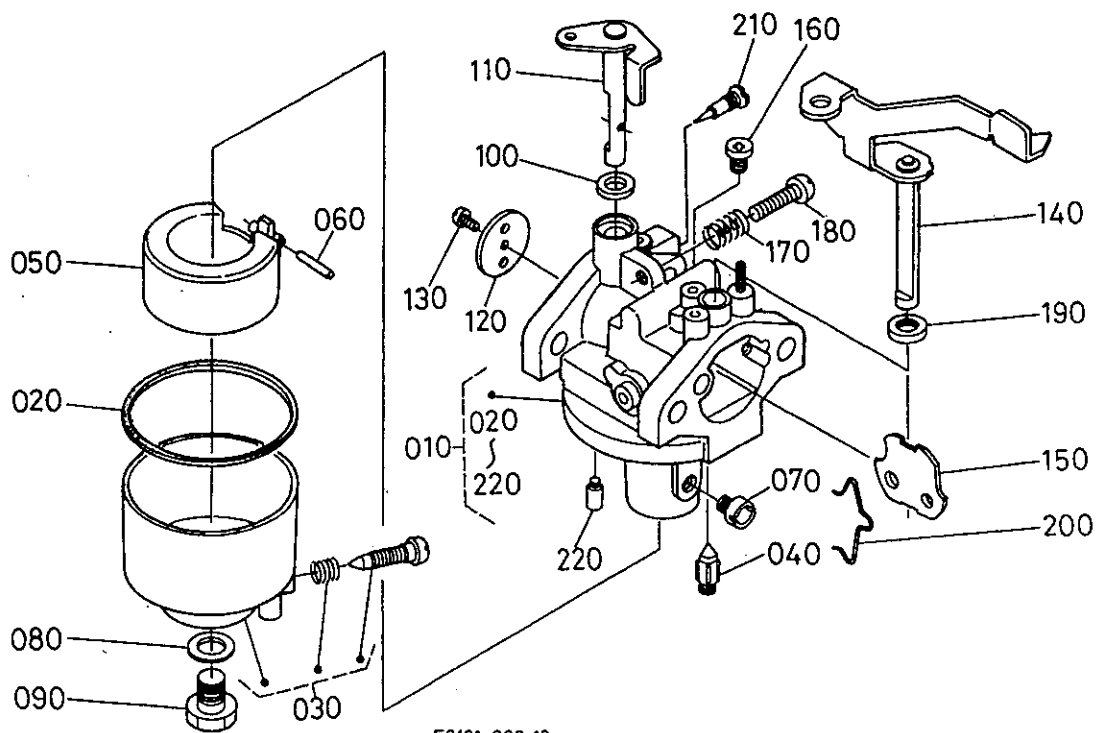
図番	品番	部品名称	数量		互換性	備考
				B		
010	E3131-0105-0	クランクケースカバー, アツツ		1		
020	E3131-0134-0	カスケツト(クランクケース)		1		
030	13963-9114-0	ホルト		1		
040	13621-9121-0	ホルト		7		
050	E3127-0211-0	シリンダブロック		1		
060	13325-9451-0	ハイコピソ		2		
070	E3131-0304-5	シリンダヘッド, コソ		1		
080	12631-1358-0	バルブガイド		1		
085	E2111-1354-0	バルブガイド(インテイク)		1		
090	E3131-1311-0	バルブ(インテイク)		1		
095	12681-1315-0	バルブステムシール		1		
100	E3131-1312-0	バルブ(エキゾースト)		1		
110	12631-1324-0	バルブスプリング		2		
120	12631-1333-0	バルブスプリングリテーナ		2		
130	12631-1336-0	コツタ		2		
140	12653-0331-0	カスケツトヘッド		1		
150	12631-0345-0	ヘッドホルト		4		
160	12631-9493-0	ハイコピソ		2		
170	12643-0501-0	フリーザコソ		1		
180	12643-0541-0	カバー(フリーザ)		1		
190	12643-0543-0	カスケツトフリーザカバー		1		
200	13921-9104-0	ホルト		2		
210	12641-0551-2	フリーザチューブ		1		
220	13901-3308-2	オイルゲージ, アツツ		2		
230	04811-00160	Oリング		2		
240	13901-3375-0	ワラカ(トレン)		2		
250	04724-00120	カスケツト		2		



B:GH170-SY2-CHI

図番	品番	部品名称	数量				互換性	備考
				B				
010	E2121-1101-0	エアクリーナ, アツシ		1				
020	E2111-1115-0	ホ*テ*イ, コンフ*		1				
030	12301-1121-0	エレメント		1				
040	E2121-1116-0	カハ*-(エアクリーナ)		1				
050	E2111-1151-0	カ*スケツト(エアクリーナ)		1				
060	01023-50680	ホ*ルト		2				
070	E3121-4405-0	キャフ*レタ, アツシ		1				
080	E2111-4611-0	カ*スケツト(キャフ*レタ)		1				
090	12653-4615-0	インシュレ*タ		1				
100	E3131-4616-0	カ*スケツト(インシュレ*タ)		1				
110	12653-1181-0	インテイク エルホ*		1				
120	E3131-1182-0	カ*スケツト(インテイクエルホ*)		1				
130	12643-9151-0	スタツト*		2				
140	02751-50060	フランツ*ナツト		2				
150	12643-1179-0	インテイクエルホ*ステー		1				
160	13901-9102-0	ホ*ルト		1				
170	01025-50614	ホ*ルト		1				

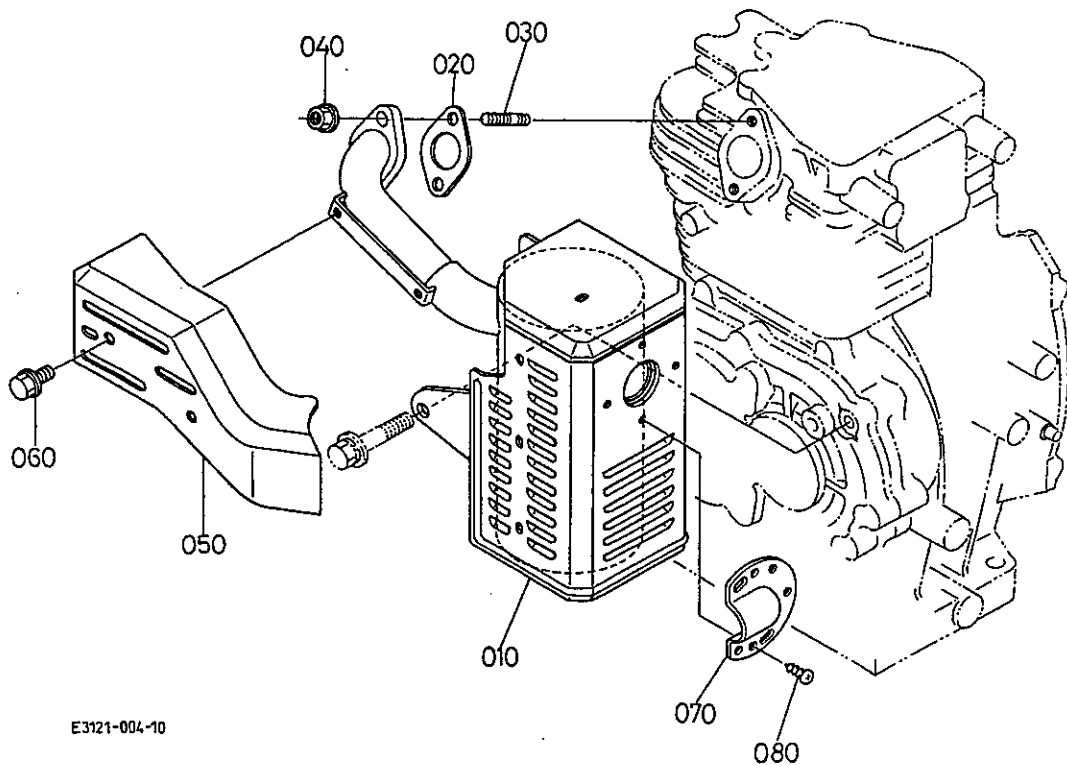
# E03-2 キャブレタ分解



B:GH170-SY2-CHI

図番	品番	部品名称	数量		互換性	備考
			B			
010	E3121-4405-0	キャブレタ, アツシ	1			
020	E2111-4475-0	カスケツト(フロートチャンバ)	1			
030	E2111-4473-0	チャンバ, コンフ(フロート)	1			
040	12091-4484-0	ハールフ(フロート)	1			
050	E2111-4472-0	フロート	1			
060	E2111-4478-0	ピソ(フロート)	1			
070	E3131-4426-0	ジエツト(メイン)	1			
080	12091-4428-0	カスケツト NA	1			
090	E6103-4482-0	フランク	1			
100	E6101-4457-0	シール	1			
110	E2111-4430-0	シヤフト, コンフ(スロツトル)	1			
120	E3131-4432-0	スロツトルハールフ	1			
130	12091-4434-0	コネジ(M3L05)	1			
140	E2111-4455-0	シヤフト, コンフ(フヨク)	1			
150	E3131-4453-0	フヨクハールフ	1			
160	E2111-4417-0	フランク(ハイロツツジエツト)	1			
170	12901-4424-0	スプリング	1			
180	E6101-4423-0	コネジ(スロツトルストツバ)	1			
190	E6101-4465-0	シール	1			
200	E2111-4458-0	クリツフ(ハールフ)	1			
210	E6201-4422-0	コネジ(アイトルアツキヤスタ)	1			
220	E6101-4416-0	フランク(ハイロツツ)	1			

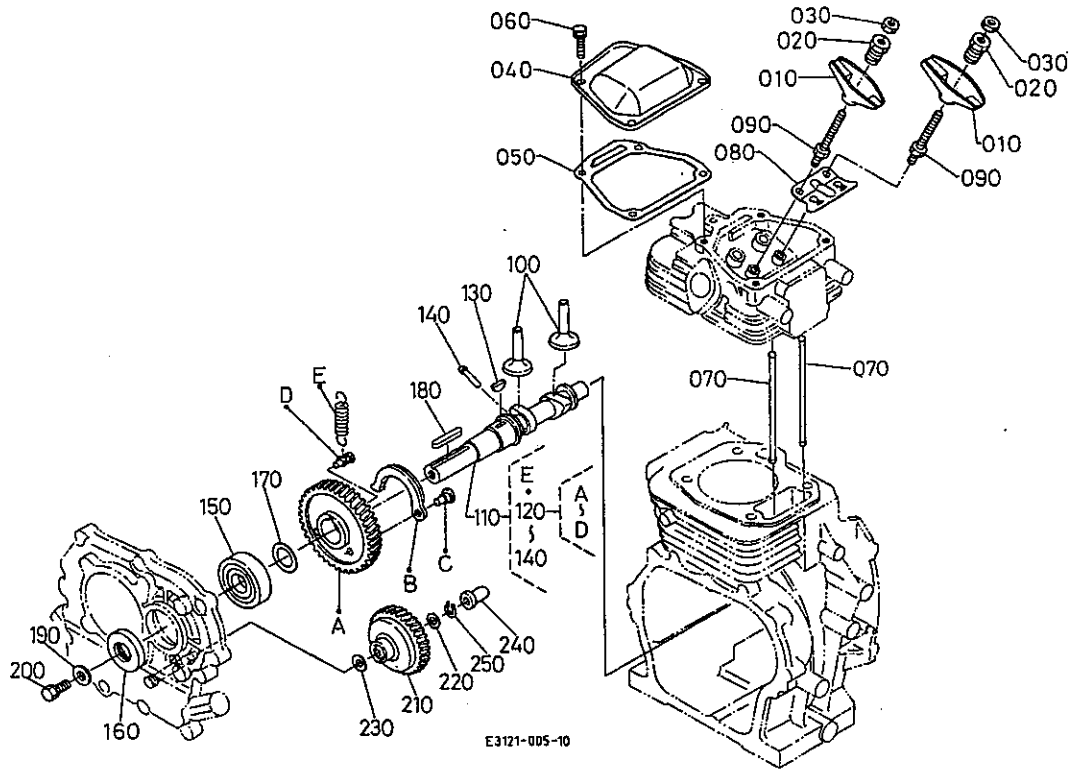
# E04-2 マフラ



E3121-004-10

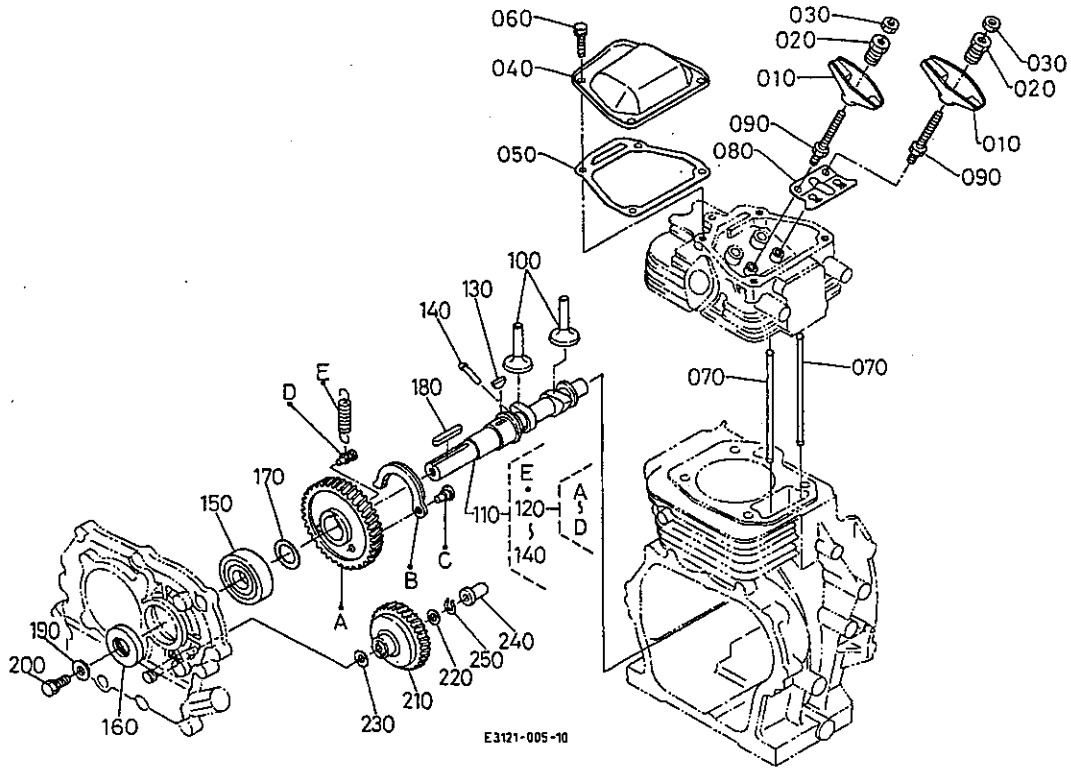
B:GH170-SY2-CHI

図番	品番	部品名称	数量		互換性	備考
				B		
010	E3131-1211-0	マフラ, コンブ°		1		
020	12657-1223-0	ガスケット マフラ NA		1		
030	12101-9152-0	ナット° (M6X14)		2		
040	02751-50060	フランジ° ナット		2		
050	E2111-1272-0	カハ°-(マフラフランジ°)		1		
060	01754-50608	フランジ° ホールト		2		
070	E3127-1265-0	ハイキカカハ°-		1		
080	12641-9371-0	タツビ°ソネジ°		2		



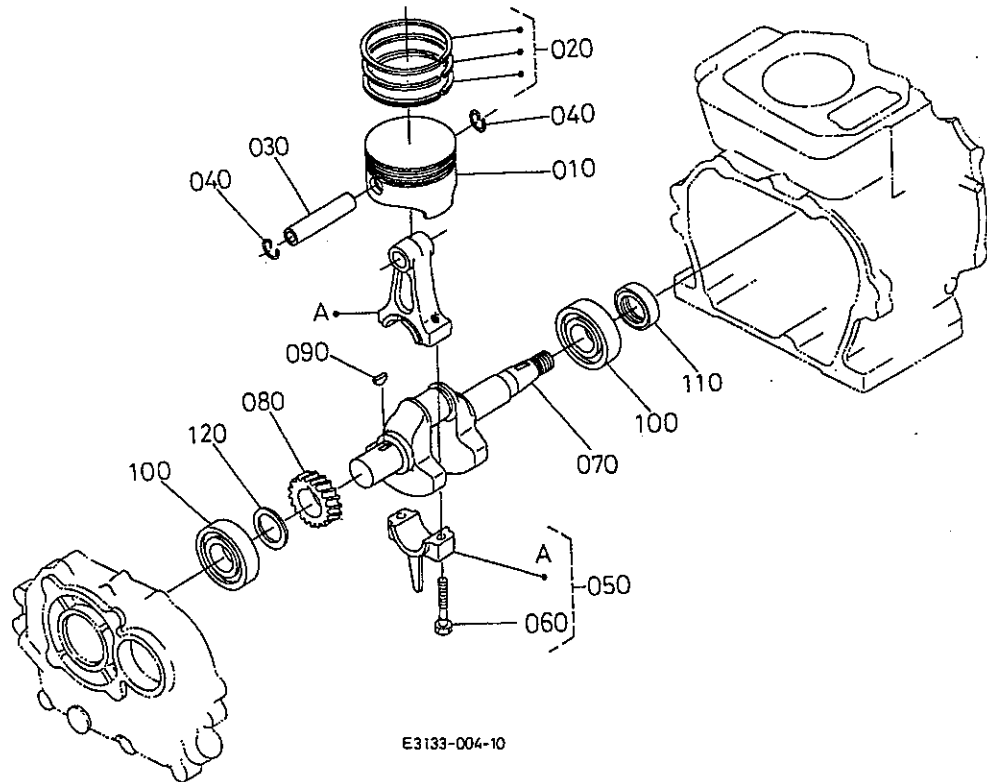
B:GH170-SY2-CHI

図番	品番	部品名称	数量		互換性	備考
			B			
010	12631-1411-0	ロツカア-ム	2			
020	12631-1423-0	ナツト(チヨウセイ)	2			
030	12631-1424-0	ナツト	2			
040	12643-1451-0	ハツト*カハ-	1			
050	12643-1452-0	カ*スケツト ハツト*カハ-	1			
060	01202-50614	ホ*ルト	4			
070	12653-1511-0	フ*ツツシロツト*	2			
080	12653-1514-0	フ*ツツシロツト* カ*イト*	1			
090	12631-9101-2	ホ*ルト	2			
100	12631-1555-0	タハ*ツト	2			
110	12653-1601-7	カムシヤフト, アツツ	1			
120	12653-1650-0	カムキ*ヤ-, コソフ°	1			
130	13621-9523-0	ハンケ*ツ キ-	1			
140	12653-6627-0	テ*コソフ° ビ°ソ	1			
150	08103-06205	ホ*-ルハ*アリソク*	1			
160	E3131-1635-0	オイル シール	1			
170	13921-2361-0	クランクシ*ク シム 10	1			0.10MM
170	13621-2372-0	クランクシ*クシム 20	1			0.20MM
170	13621-2363-0	クランクシ*ク シム 25	1			0.25MM
170	13621-2364-0	クランクシ*ク シム 30	1			0.30MM
170	13621-2362-0	クランクシ*ク シム 35	1			0.35MM
170	13621-2365-0	クランクシ*ク シム 40	1			0.40MM
170	13621-2369-0	クランクシ*クシム 45	1			0.45MM
170	13621-2367-0	クランクシ*ク シム 50	1			0.50MM
180	05712-00535	フエザ*キ-	1			
190	13621-8421-0	フ°-リーオサエサ*カ*ネ	1			
200	01123-50820	ホ*ルト	1			
210	12234-5529-0	カ*ハ*ナ キ*ヤ- コソフ°	1			
220	13641-5533-3	サ*カ*ネ 1	1			
230	13641-5534-2	サ*カ*ネ 2	1			



B:GH170-SY2-CHI

図番	品番	部品名称	数量		互換性	備考
			B			
240	13901-5545-0	カ*ハ*ナ スリ-フ*	1			
250	13641-5536-3	ク*リ*ツ*フ° (カ*ハ*ナ)	1			

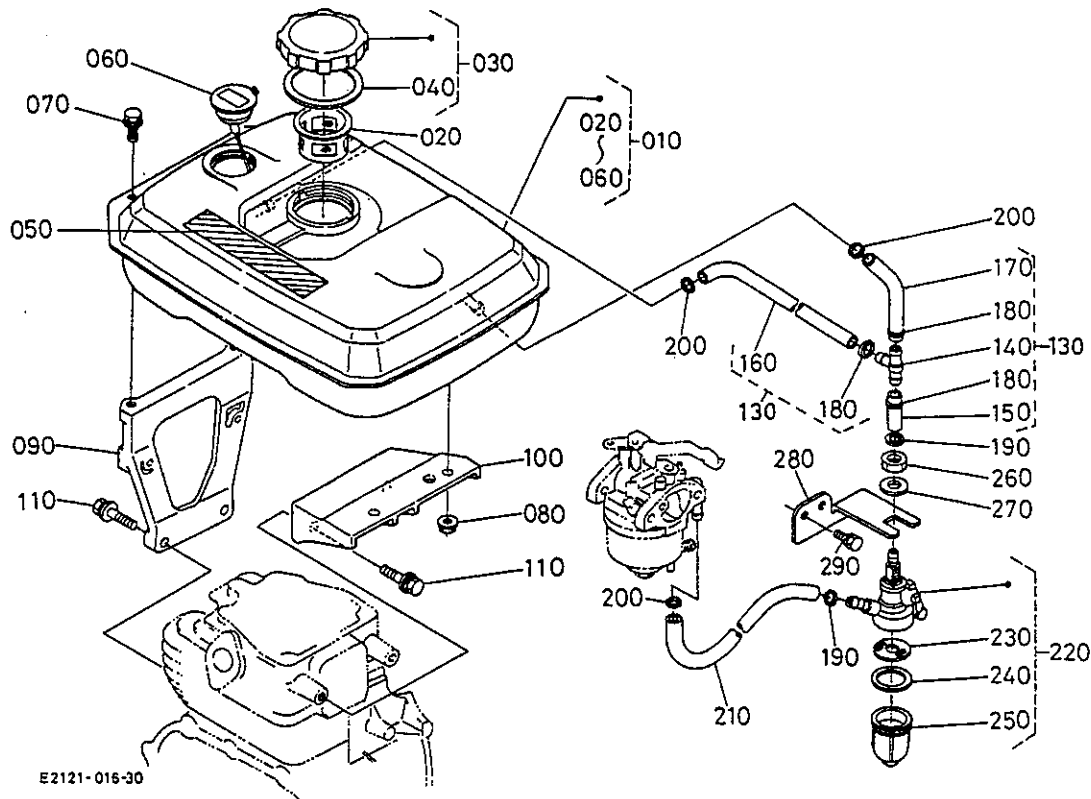


B:GH170-SY2-CHI

図番	品番	部品名称	数量		互換性	備考
				B		
010	E3131-2111-0	ピストン		1		STD
010	E3131-2192-0	ピストン(0.25)		1		+0.25MM
010	E3131-2191-0	ピストン(0.5)		1		+0.50MM
020	E3131-2105-0	ピストンリング*, アツツ		1		STD
020	E3131-2110-0	ピストンリング*, アツツ(0.25)		1		+0.25MM
020	E3131-2109-0	ピストンリング*, アツツ(0.5)		1		+0.50MM
030	12631-2131-0	ピストンピン		1		
040	13631-2133-0	ピストンピンオメガ		2		
050	E3131-2201-0	コネクティングロッド*, アツツ		1		STD
050	E3131-2205-0	コネクティングロッド*, アツツ0.25		1		-0.25MM
050	E3131-2206-0	コネクティングロッド*, アツツ0.5		1		-0.50MM
060	E3111-2214-0	コンロッドホルト		2		
070	E3131-2311-0	クランクシャフト		1		
080	12653-2411-0	クランクキヤ-		1		
090	05811-00416	ハンゲツキ-		1		
100	08103-06205	ホールAアリソク*		2		
110	E3131-2355-0	オイルツール		1		
120	13921-2361-0	クランクシム 10		1		0.10MM
120	13621-2372-0	クランクシム 20		1		0.20MM
120	13621-2363-0	クランクシム 25		1		0.25MM
120	13621-2364-0	クランクシム 30		1		0.30MM
120	13621-2362-0	クランクシム 35		1		0.35MM
120	13621-2365-0	クランクシム 40		1		0.40MM
120	13621-2369-0	クランクシム 45		1		0.45MM
120	13621-2367-0	クランクシム 50		1		0.50MM
120	12653-2368-0	クランクシム 55		1		0.55MM
120	12653-2369-0	シム 60		1		0.60MM



# E07-1 フェーエルタンク

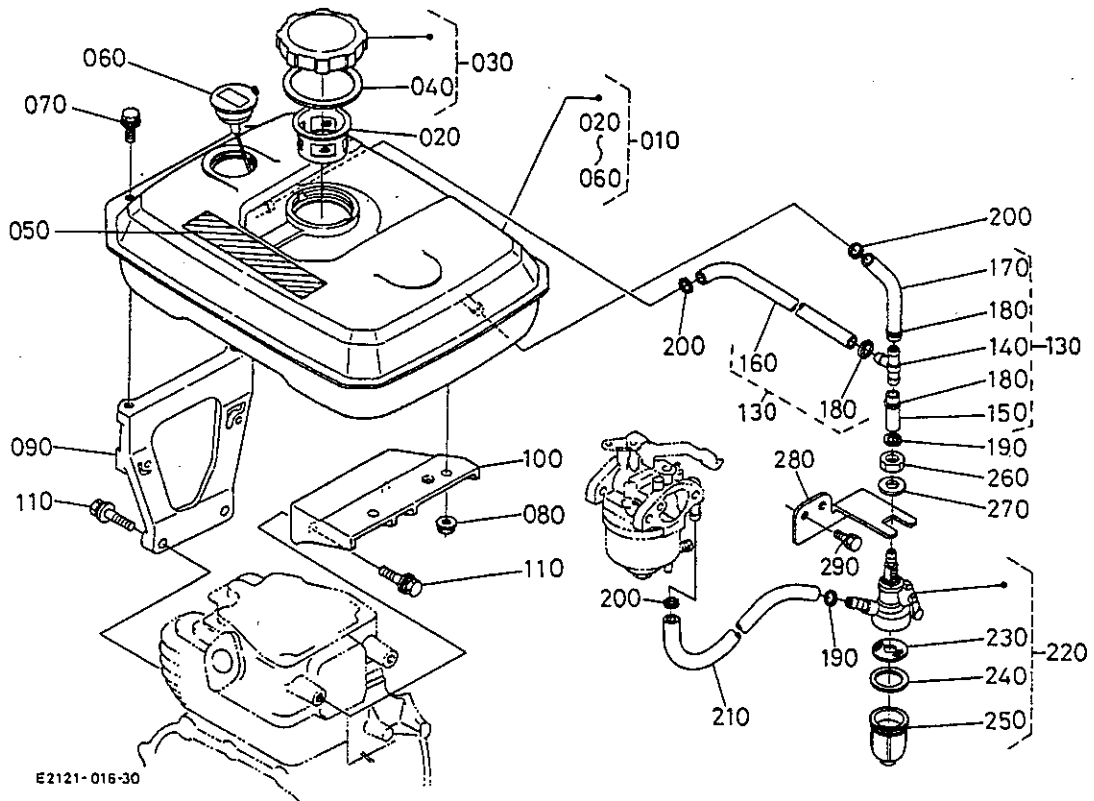


E2121-016-30

B:GH170-SY2-CHI

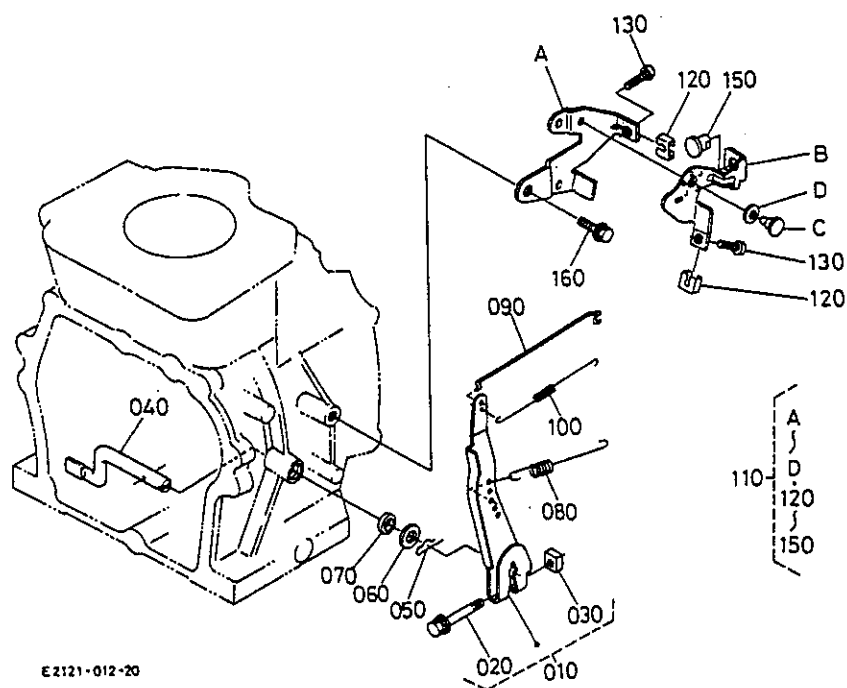
図番	品番	部品名称	数量		互換性	備考
			B			
010	12674-4103-2	フイエルタンク, アツシ(ア19)	1			
020	12641-4137-0	フイエルフィルタ	1			
030	12641-4120-0	キャツフ°, アツシ(フイエルタンク)	1			
040	12641-4134-0	カ°スケツト(タンクキャツフ°)	1			
050	13387-8721-3	チウイラハ°ル	1			
060	12511-4170-3	フイエルハ°ルケ°ーシ° アツシ	1			
070	01025-50616	ホ°ルト	2			
080	02751-50080	ワラツシ°ナツト	2			
090	E3131-4113-0	ワ°ラケツト(1, フイエルタンク)	1			
100	E3131-4114-0	ワ°ラケツト(2, フイエルタンク)	1			
110	01125-50830	ホ°ルト	4			
130	E2121-4230-0	トカ°タツキ°テ, アツシ	1			
140	12673-4236-0	トカ°タツキ°テ	1			
150	09661-60035	フイエルチウ°フ°	1			φ6×φ10×35 L
160	09661-60380	フイエルチウ°フ°	1			φ6×φ10×380 L
170	09661-60130	フイエルチウ°フ°	1			φ6×φ10×130 L
180	E2111-4237-0	ホ°スクランフ°(ハ°ネツキ, 10)	5			
190	E2111-4237-0	ホ°スクランフ°(ハ°ネツキ, 10)	5			
200	12901-4237-0	ホ°スクランフ°(ハ°ネツキ, 9.4)	2			
210	09661-60120	フイエルチウ°フ°	1			φ6×φ10×120 L
220	12366-4301-0	フイエルフィルタ アツシ	1			
230	12866-4316-0	フィルタ エレメント	1			
240	12866-4314-0	ハ°ツキソ	1			

# E07-1 フューエルタンク



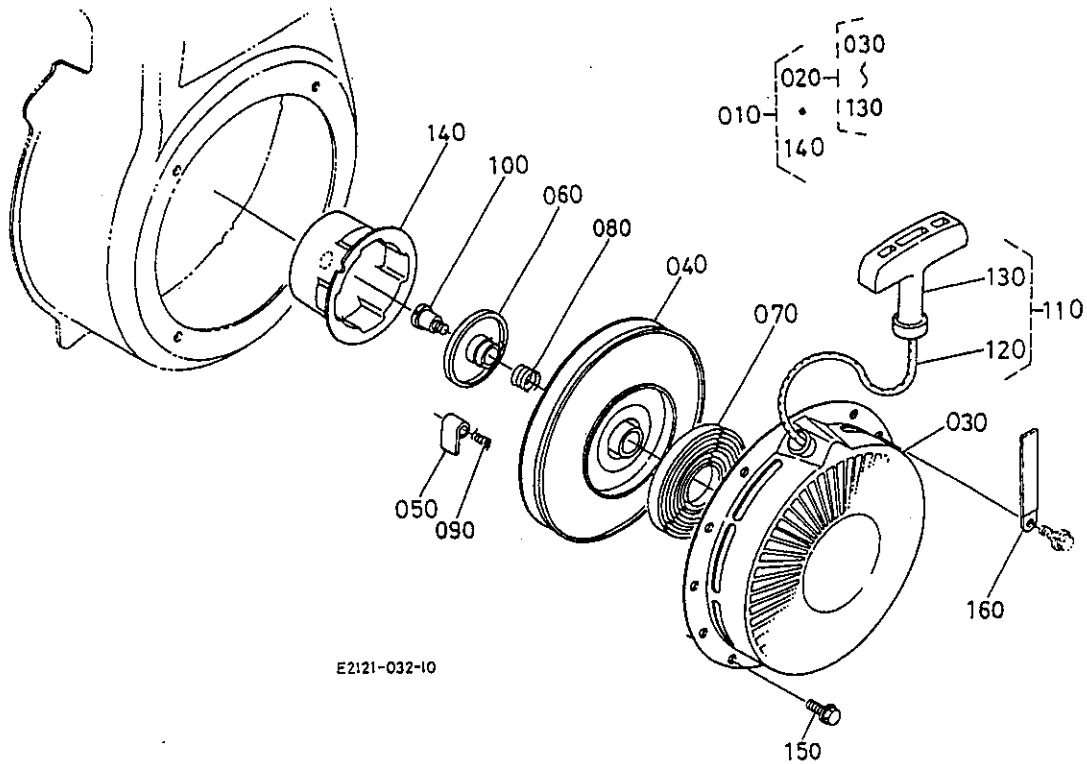
B:GH170-SY2-CHI

図番	品番	部品名称	数量		互換性	備考
			B			
250	12454-4313-0	フィルタ ホット	1			
260	02172-50120	ナット	1			
270	04013-60120	ヒラザカネ	1			
280	E2121-4347-0	ホルタ* (フイルフィルタ)	1			
290	01202-50612	ホルト	2			



B: GH170-SY2-CHI

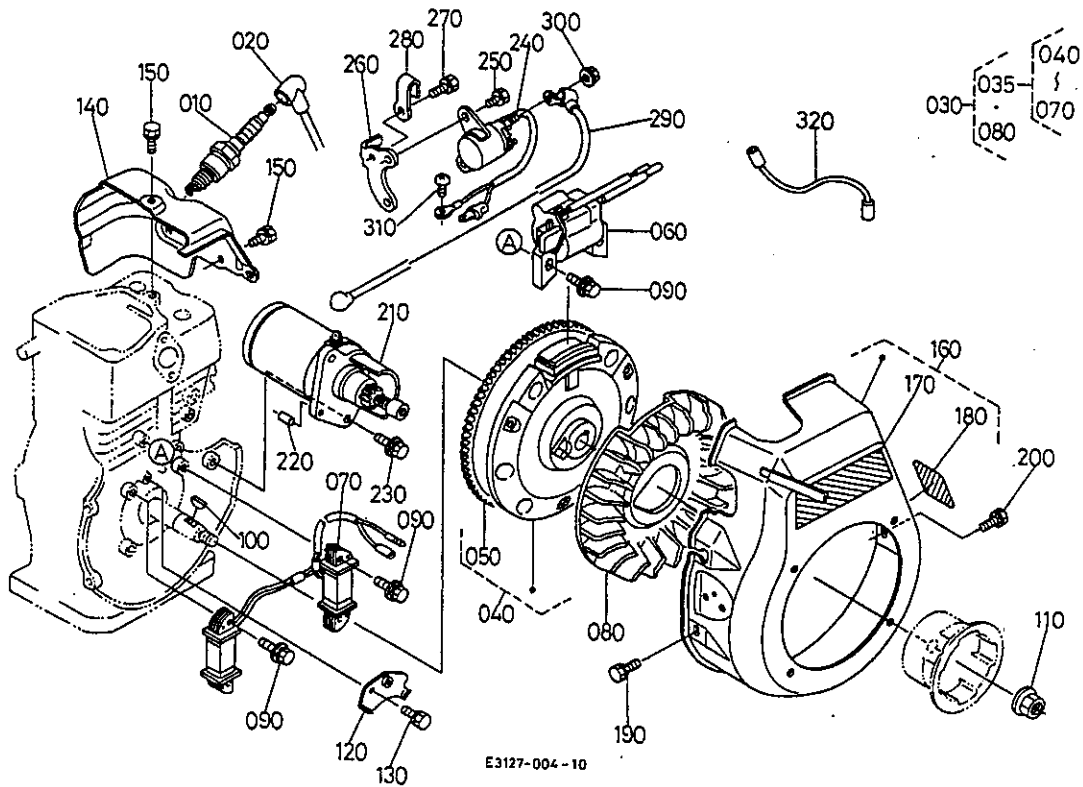
図番	品番	部品名称	数量		互換性	備考
				B		
010	E2111-5602-0	レバー, アツツ(ガバナ)		1		
020	01025-50630	ホルト		1		
030	12866-9201-0	ナツト		1		
040	12681-5614-0	ガバナレバ-ツヤフト		1		
050	05525-60500	スナツツ°ピソ		1		
060	04013-60060	ヒラサ°ガネ		1		
070	12681-5691-0	オイル シール		1		
080	E3133-5641-2	スフ°リンク°(ガバナ)		1		
090	E3131-5635-0	ロツト°(ガバナ)		1		
100	E3131-5639-0	スフ°リンク°(ガバナロツト°)		1		
110	E2113-5700-2	レバ-°, コソフ°(コソドロール)		1		
120	12643-5719-0	ロツク スフ°リンク°		2		
130	03054-50525	ナハ°コネシ°		2		
150	12191-5746-0	レリス° トメカナク°		1		
160	13185-9113-0	ホルト(T, M8-18)		1		



B:GH170-SY2-CHI

図番	品番	部品名称	数量		互換性	備考
				B		
010	12651-6105-2	リコイルスタータ, アツツ		1		
020	12641-6107-0	リコイルスタータ, サフ*アツツ		1		
030	12632-6151-0	ケース(リコイルスタータ)		1		
040	12164-6152-0	リール		1		
050	12901-6153-0	ラチェット		2		
060	12301-6162-0	フプレート(フリクション)		1		
070	12164-6154-0	スハ°イラリスフ°リンク*		1		
080	12901-6163-0	スフ°リンク* (ラチェット)		1		
090	12901-6185-0	スフ°リンク* (フ°レキ)		2		
100	12901-6187-0	コネツ*		1		
110	12641-6109-0	ロ-フ°, アツツ(スタータ)		1		
120	12901-6165-0	ロ-フ°(スタータ)		1		
130	12632-6167-0	ソフ*(ハント°ル)		1		
140	12674-6174-0	スタータ フ°-リ		1		
150	01754-50608	フロンツ°ホルト		4		
160	15272-6758-0	コート° クラソフ°		1		

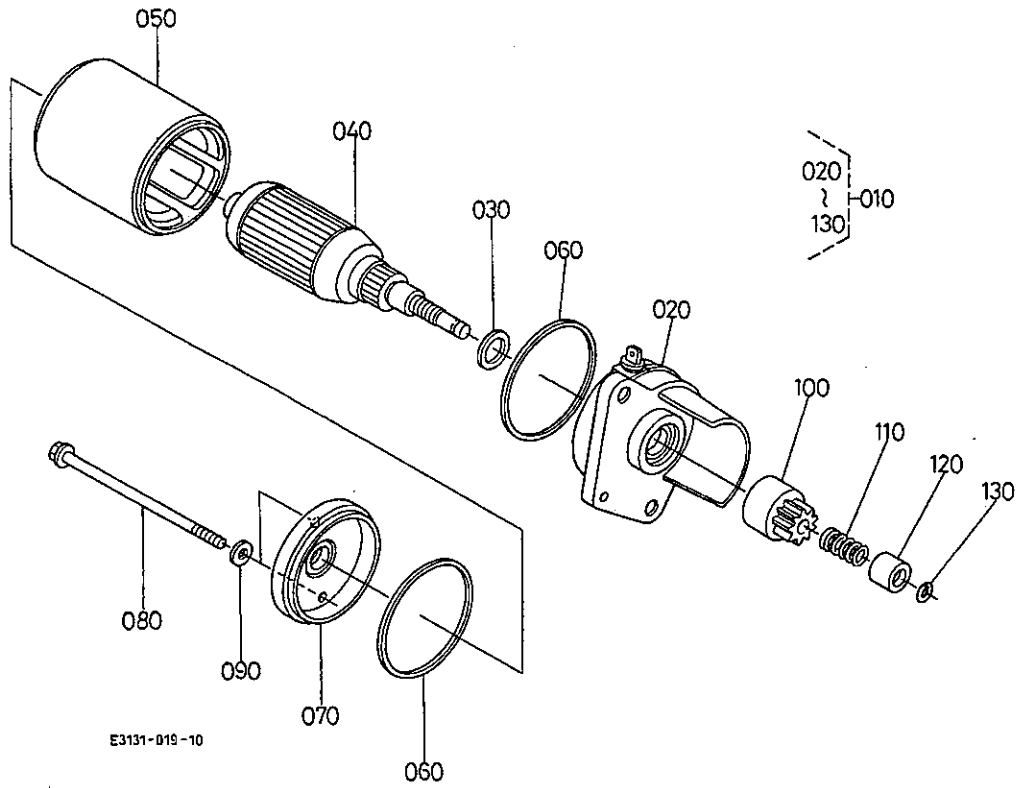
# E10 マグネット



B:GH170-SY2-CHI

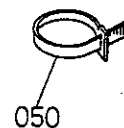
図番	品番	部品名称	数量		互換性	備考
				B		
010	12647-6771-0	スハ°-ク フ°ラク°		1		
020	12807-6772-0	スハ°-クフ°ラク°キャツフ°		1		
030	E3127-6700-0	フライホイールマク°ネト, ユニツト		1		
035	E3127-6701-0	フライホイールマク°ネト, アツシ		1		
040	E3127-6703-0	フライホイール, コソフ°		1		
050	E3127-6381-0	キ°ヤ(リンク°)		1		
060	E3131-6705-0	イク°ナイタ(トランジ°スタ)		1		
070	E3112-6706-0	コイル(チャージ°)		1		
080	E3131-6802-0	アツソ		1		
090	13801-9112-0	ホ°ルト		6		
100	12331-9523-0	ハンゲ°ツキ		1		
110	12331-6735-0	フライホイール ナツト		1		
120	12654-6764-0	コート° オサエ		1		
130	13921-9104-0	ホ°ルト		1		
140	12653-7448-3	シリソタ° ハツト° カウリソク°		1		
150	13921-9104-0	ホ°ルト		2		
160	E3127-7407-0	ファンカハ°-, アツシ(アオ19)		1		
170	12632-8716-0	マ°ク(OHV)		1		
180	E3121-8721-0	ネ°ム フ°レート		1		
190	13641-7452-0	ホ°ルト		3		
200	E2111-9385-0	フランジ°ホ°ルト(セレートツキ)		1		
210	E3127-6301-0	スタ°タ, アツシ		1		
220	05012-00612	ハイコウビ°ソ		1		
230	01125-50830	ホ°ルト		2		
240	E3127-6308-0	スイツチ(マク°ネツツク)		1		





B:GH170-SY2-CHI

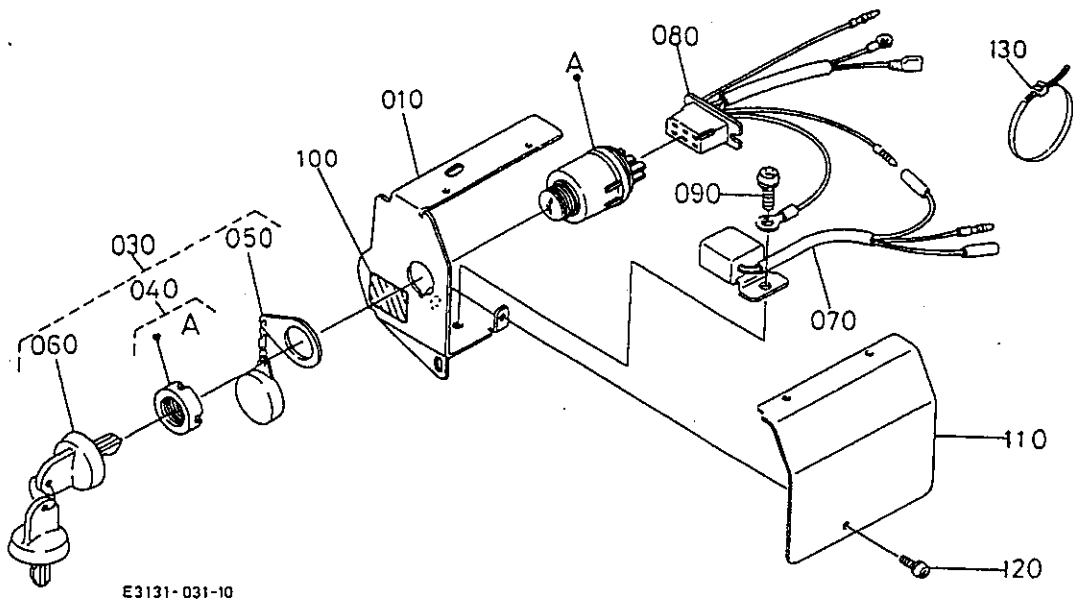
図番	品 番	部 品 名 称	数 量		互換性	備 考
				B		
010	E3127-6301-0	スタータ, アツシ		1		
020	E3127-6303-0	ハウジング*, アツシ(スタータ)		1		
030	12688-6343-0	ワツシヤ フレーン		1		
040	E3127-6307-0	アーマチュア, アツシ(スタータ)		1		
050	E3127-6309-0	ヨーク, アツシ(スタータ)		1		
060	E3127-6352-0	ガスケット(ヨーク)		2		
070	E3127-6320-0	フレーム, アツシ(スタータエント*)		1		
080	12688-6332-0	ホルト		2		
090	E3127-6347-0	ガスケット		2		
100	E3127-6304-0	クラッチ(オーハランソック*)		1		
110	12688-6349-0	リターン スプリング*		1		
120	E3127-6346-0	ストッパ°(ヒ°ニオン)		1		
130	E3127-6322-0	サークリップ°		1		



B:GH170-SY2-CHI

図番	品番	部品名称	数量		互換性	備考
				B		
050	53581-6415-0	コ-ト ア*ソト*		1		

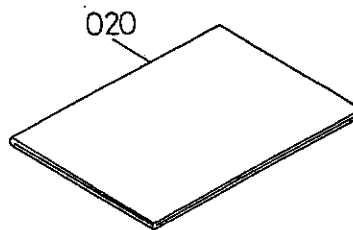
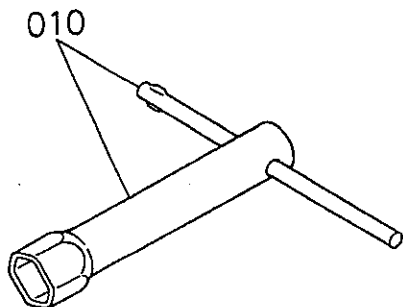




E3131-031-10

B:GH170-SY2-CHI

図番	品番	部品名称	数量		互換性	備考
010	12607-8688-0	パネル(ク03)	B	1		
030	12461-6361-0	メインスイッチ アツシ		1		
040	54821-4121-0	メインスイッチ		1		
050	44512-6815-0	スイッチ キャップ		1		
060	54821-4122-0	メインスイッチ キー		2		
070	12645-6798-0	レクチファイヤ		1		
080	E2115-6790-0	ワイヤハーネス, アツシ		1		
090	03014-50612	パワーコネクタ		1		
100	12626-8752-0	スタータスイッチ ラベル		1		
110	12606-8689-0	カバー(パネル, ク03)		1		
120	03024-50408	パワーコネクタ		3		
130	53581-6415-0	コードバンド		1		



E3121-021-10

B:GH170-SY2-CHI

図番	品 番	部 品 名 称	数 量		互換性	備 考
				B		
010	12645-9121-0	フﾟラカ*ホ*ツクス, アツシ		1		
020	E3131-8911-0	トリアツカイセツメイシヨ		1		