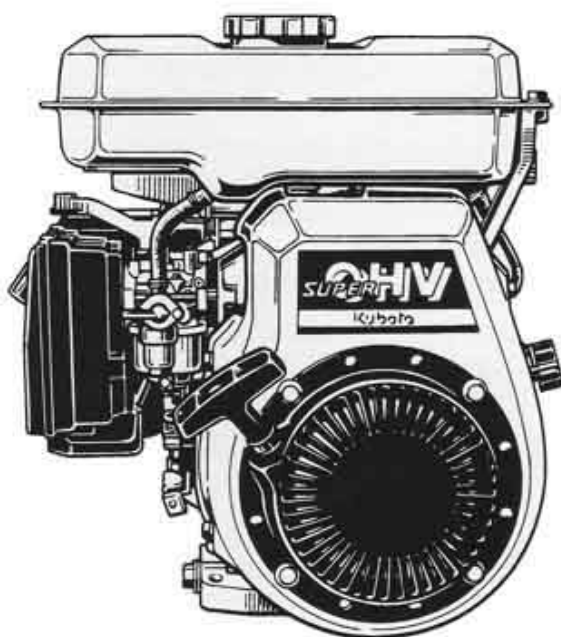


# クボタ 空冷 OHV エンジン

## 純正部品表(OEM) GH170-1-GCL-Y-CHI

ご注文の際は部品番号の前に ZK をご記入下さい。



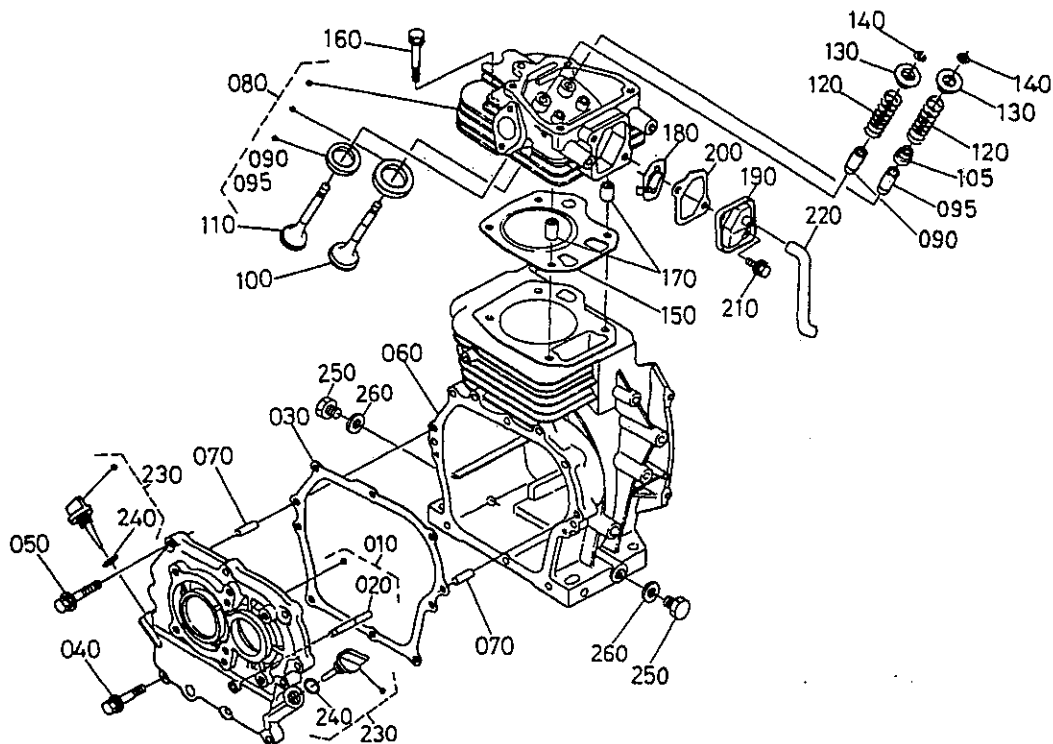
1997年7月初版

部品表番号

07909 - 14546

Kubota

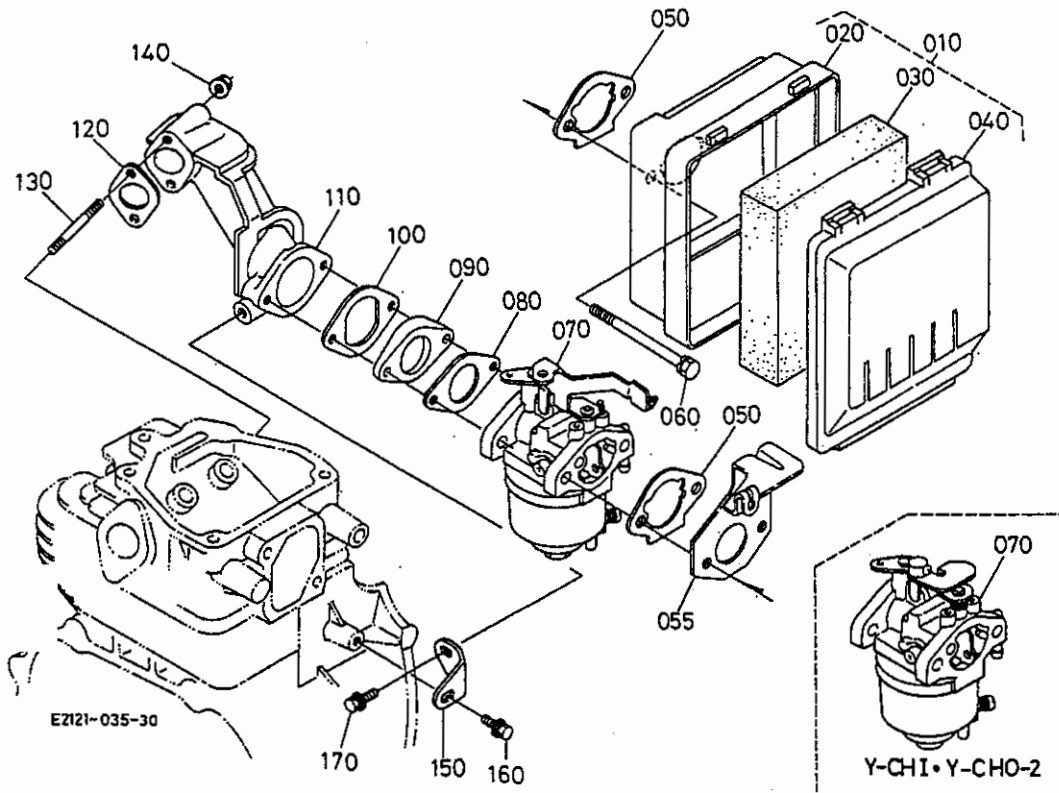
# E01 シリンダ



E2121-006-10

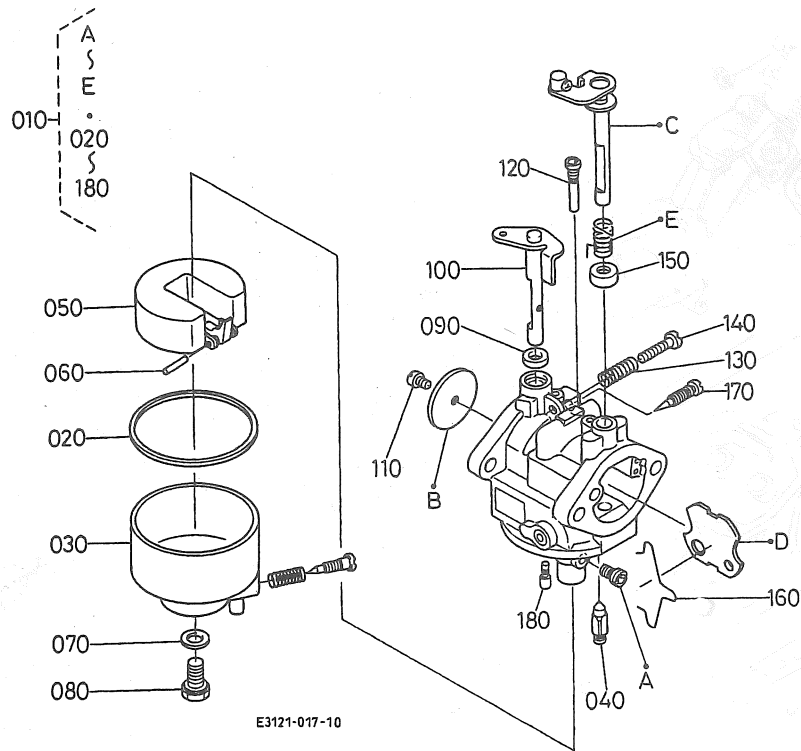
A:GH170-1-GCL-Y-CHI

図番	品番	部品名称	数量		互換性	備考
			A			
010	E3131-0105-0	クランクケースカバー, アツシ	1			
020	E3123-5531-0	カバーナツク	1			
030	E3131-0134-0	カスケツト(クランクケース)	1			
040	13963-9114-0	ホルト	1			
050	13621-9121-0	ホルト	7			
060	E3131-0211-2	シリンダフ口ツク	1			
070	13325-9451-0	アイコウピソ	2			
080	E3131-0304-5	シリンダヘッド, コソフ	1			
090	12631-1358-0	バルブカイト	1			
095	E2111-1354-0	バルブカイト(インテイク)	1			
100	E3131-1311-0	バルブ(インテイク)	1			
105	12681-1315-0	バルブ ステムシール	1			
110	E3131-1312-0	バルブ(エキゾースト)	1			
120	12631-1324-0	バルブ スプリンク	2			
130	12631-1333-0	バルブ スプリンク リテーナ	2			
140	12631-1336-0	コツク	2			
150	12653-0331-0	カスケツト ヘツト	1			
160	12631-0345-0	ヘッドホルト	4			
170	12631-9493-0	ハイピソ	2			
180	12643-0501-0	フリーサ コソフ	1			
190	12643-0541-0	カバー(フリーサ)	1			
200	12643-0543-0	カスケツト フリーサカバー	1			
210	13921-9104-0	ホルト	2			
220	12641-0551-2	フリーサチューブ	1			
230	13901-3308-2	オイルゲージ, アツシ	2			
240	04811-00160	リング	2			
250	13901-3375-0	ワラク(トレン)	2			
260	04724-00120	カスケツト	2			



A:GH170-1-GCL-Y-CHI

図番	品番	部品名称	数量			互換性	備考
			A				
010	E2121-1101-0	エアクリーナ, アツシ	1				
020	E2111-1115-0	ホ*テ*イ, コソフ*	1				
030	12301-1121-0	エレメント	1				
040	E2121-1116-0	カバー(エアクリーナ)	1				
050	E2111-1151-0	ガスケット(エアクリーナ)	2				
055	E3121-4681-0	子ヨークワイヤ, ホルダ*	1				
060	E2121-9101-0	ホルト	2				
070	EG721-4401-0	キャブ*レタ, アツシ	1				
080	E2111-4611-0	ガスケット(キャブ*レタ)	1				
090	12653-4615-0	インシュレータ	1				
100	E3131-4616-0	ガスケット(インシュレータ)	1				
110	12653-1181-0	インテイク エルホ*	1				
120	E3131-1182-0	ガスケット(インテイクエルホ*)	1				
130	12643-9151-0	スタツト*	2				
140	02751-50060	フランジ*ナツト	2				
150	12643-1179-0	インテイクエルホ*ステー	1				
160	13901-9102-0	ホルト	1				
170	01025-50614	ホルト	1				

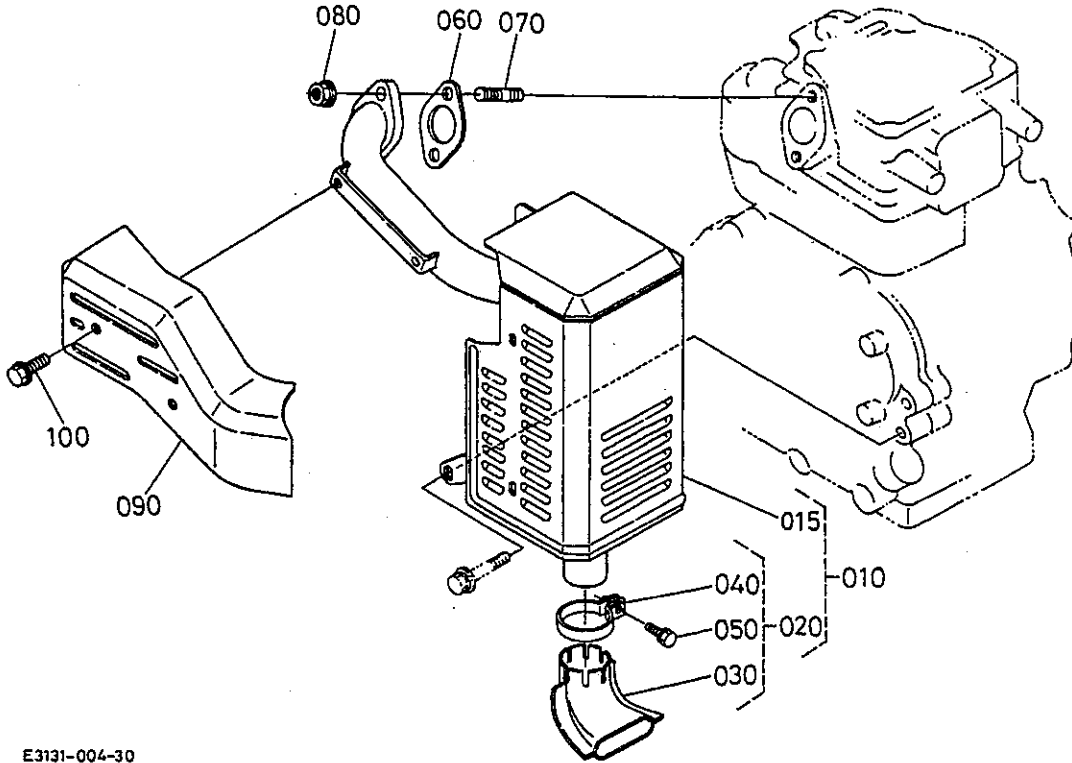


E3121-017-10

A:GH170-1-GCL-Y-CHI B:GH170-1-GCL-Y-CHO-2 C:GH170-1-GCL-Y2-CHI

図番	品番	部品名称	数量			互換性	備考
			A	B	C		
010	E3121-4401-0	キャブレタ, アツシ	1	1	-		
020	E2111-4475-0	カスケツト(フロートチャンバ)	1	1	-		
030	E2111-4473-0	チャンバ, コソフ(フロート)	1	1	-		
040	12091-4484-0	ハルフ(フロート)	1	1	-		
050	E2111-4472-0	フロート	1	1	-		
060	E2111-4478-0	ピソ(フロート)	1	1	-		
070	12091-4428-0	カスケツト NA	1	1	-		
080	E6103-4482-0	フラク	1	1	-		
090	E6101-4457-0	シール	1	1	-		
100	E2111-4430-0	シャフト, コソフ(スロツトル)	1	1	-		
110	12091-4434-0	コネツ(M3L05)	1	1	-		
120	E2111-4417-0	フラク(ハイロツツエツト)	1	1	-		
130	12091-4424-0	スプリソク	1	1	-		
140	E6101-4423-0	コネツ(スロツトルストツハ)	1	1	-		
150	E6101-4465-0	シール	1	1	-		
160	E2111-4458-0	クリツフ(ハルフ)	1	1	-		
170	EG201-4422-0	コネツ(アイトルアツヤスタ)	1	1	-		
180	E6101-4416-0	フラク(ハイロツト)	1	1	-		

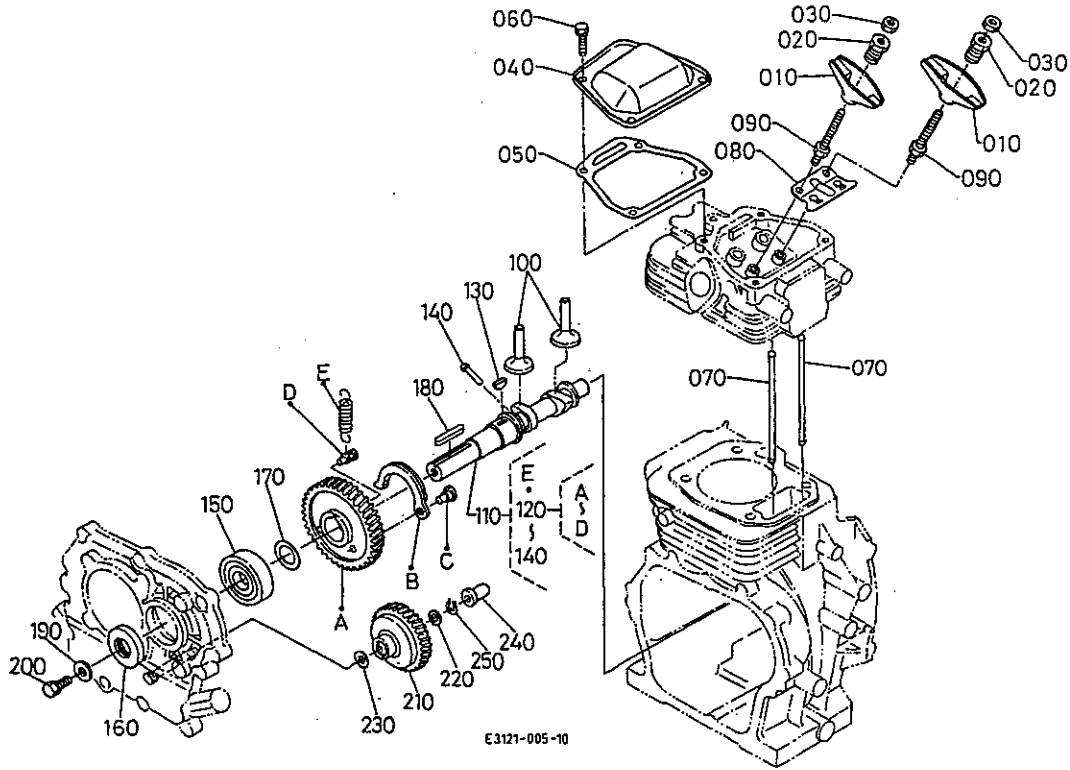
# E04-1 マフラ [Y-C HI]



E3131-004-30

A:GH170-1-GCL-Y-CHI

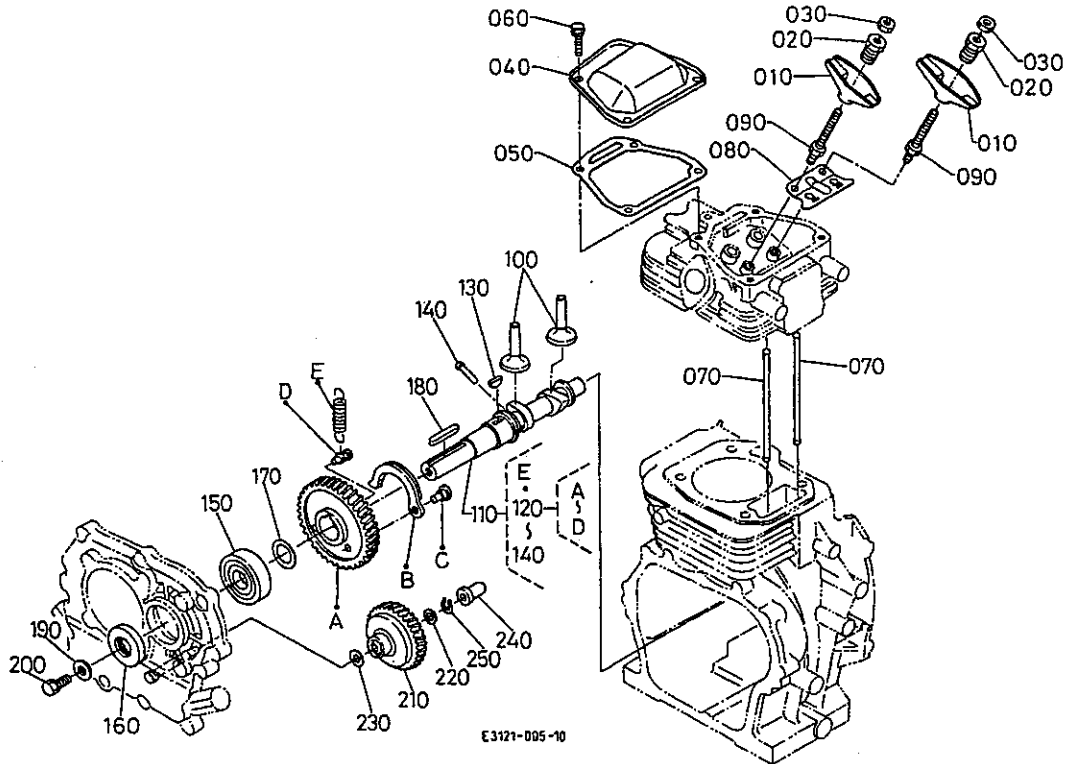
図番	品番	部品名称	数量		互換性	備考
			A			
010	E3121-1201-0	マフラ, アツツ(ハイキ, -15°)	1			
015	E3121-1212-0	マフラ, コソフ	1			
020	12361-1263-0	ハイキカンカハ - アツツ	1			
030	12361-1265-0	ハイキカンカハ -	1			
040	12361-1213-0	マフラハソト	1			
050	01023-50620	ホルト	1			
060	12657-1223-0	カスケツト マフラ NA	1			
070	12101-9152-0	スタツト (M6X14)	2			
080	02751-50060	フランソツナツト	2			
090	E2111-1272-0	カハ - (マフラフランソツ)	1			
100	01754-50608	フランソツホルト	2			



E3121-005-10

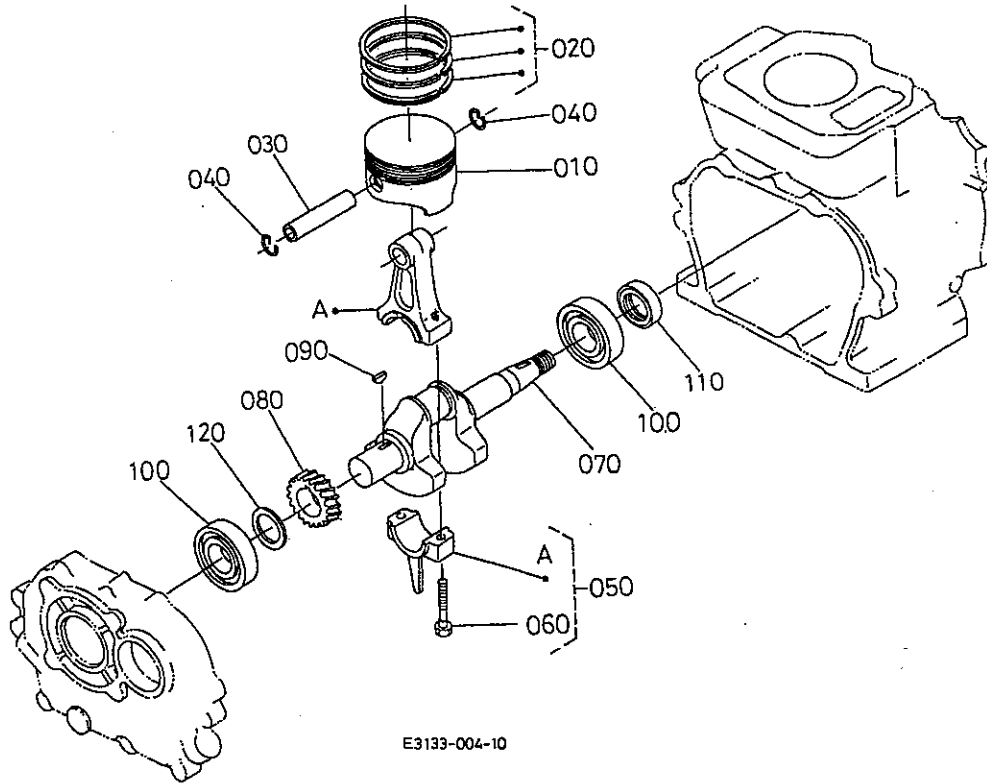
A:GH170-1-GCL-Y-CHI

図番	品番	部品名称	数量		互換性	備考
			A			
010	12631-1411-0	ロツカア-ム	2			
020	12631-1423-0	ナツト(チヨウセイ)	2			
030	12631-1424-0	ナツト	2			
040	12643-1451-0	ハツト*カハ-	1			
050	12643-1452-0	カ*スケツト ハツト*カハ-	1			
060	01202-50614	ホ*ルト	4			
070	12653-1511-0	フ*ツシヨロツト*	2			
080	12653-1514-0	フ*ツシヨロツト* カ*イト*	1			
090	12631-9101-2	ホ*ルト	2			
100	12631-1555-0	ク*ハ*ツト	2			
110	12653-1601-7	カムシヤフト, アツシ	1			
120	12653-1650-0	カムキ*ヤ-, コソフ°	1			
130	13621-9523-0	ハンゲ*ツ キ-	1			
140	12653-6627-0	テ*コソフ° ピソソ	1			
150	08103-06205	ホ*ールハ*アリソク*	1			
160	E3131-1635-0	オイル シール	1			
170	13921-2361-0	ク*ラソクシ*ク シム 10	1			0.10MM
170	13621-2372-0	ク*ラソクシ*ク シム 20	1			0.20MM
170	13621-2363-0	ク*ラソクシ*ク シム 25	1			0.25MM
170	13621-2364-0	ク*ラソクシ*ク シム 30	1			0.30MM
170	13621-2362-0	ク*ラソクシ*ク シム 35	1			0.35MM
170	13621-2365-0	ク*ラソクシ*ク シム 40	1			0.40MM
170	13621-2369-0	ク*ラソクシ*ク シム 45	1			0.45MM
170	13621-2367-0	ク*ラソクシ*ク シム 50	1			0.50MM
180	05712-00535	フ*エサ*キ-	1			
190	13621-8421-0	フ°-リ-オサIサ*カ*ネ	1			
200	01123-50820	ホ*ルト	1			
210	12234-5529-0	カ*ハ*ナ キ*ヤ- コソフ°	1			
220	13641-5533-3	サ*カ*ネ 1	1			
230	13641-5534-2	サ*カ*ネ 2	1			



A:GH170-1-GCL-Y-CHI

図番	品番	部品名称	数量			互換性	備考
			A				
240	13901-5545-0	カハナスリーブ*	1				
250	13641-5536-3	クリツパ°(カハナ)	1				

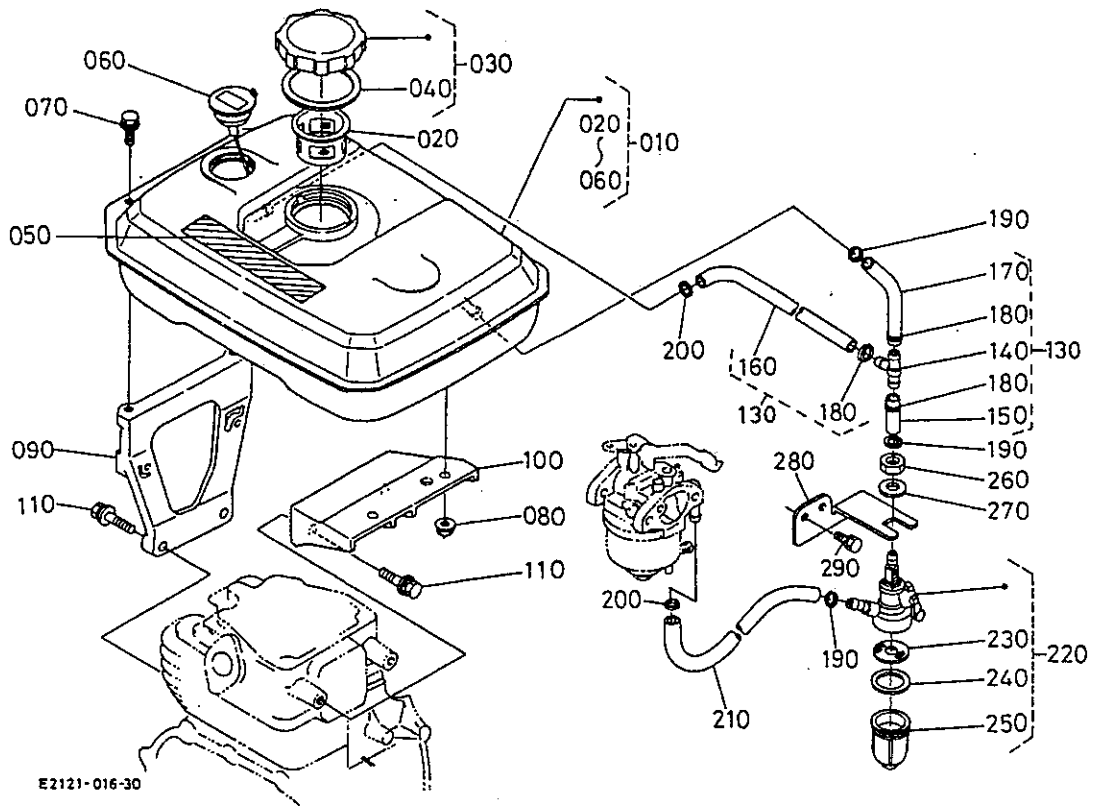


A:GH170-1-GCL-Y-CHI

図番	品番	部品名称	数量		互換性	備考
			A			
010	E3131-2111-0	ピストン	1			STD
010	E3131-2192-0	ピストン(0.25)	1			+0.25MM
010	E3131-2191-0	ピストン(0.5)	1			+0.50MM
020	E3131-2105-0	ピストンリング*, アツツ	1			STD
020	E3131-2110-0	ピストンリング*, アツツ(0.25)	1			+0.25MM
020	E3131-2109-0	ピストンリング*, アツツ(0.5)	1			+0.50MM
030	12631-2131-0	ピストンピン	1			
040	13631-2133-0	ピストンピンメツ	2			
050	E3131-2201-0	コネクティングロツト*, アツツ	1			STD
050	E3131-2205-0	コネクティングロツト*, アツツ0.25	1			-0.25MM
050	E3131-2206-0	コネクティングロツト*, アツツ0.5	1			-0.50MM
060	E3111-2214-0	コンロツトホルツ	2			
070	E3131-2311-0	クランクシャフト	1			
080	12653-2411-0	クランクキヤ-	1			
090	05811-00416	ハンゲツキ-	1			
100	08103-06205	ホルム*アツツ*	2			
110	E3131-2355-0	オイルツール	1			
120	13921-2361-0	クランクツクシム 10	1			0.10MM
120	13621-2372-0	クランクツクシム 20	1			0.20MM
120	13621-2363-0	クランクツクシム 25	1			0.25MM
120	13621-2364-0	クランクツクシム 30	1			0.30MM
120	13621-2362-0	クランクツクシム 35	1			0.35MM
120	13621-2365-0	クランクツクシム 40	1			0.40MM
120	13621-2369-0	クランクツクシム 45	1			0.45MM
120	13621-2367-0	クランクツクシム 50	1			0.50MM
120	12653-2368-0	クランクツクシム 55	1			0.55MM
120	12653-2369-0	シム 60	1			0.60MM



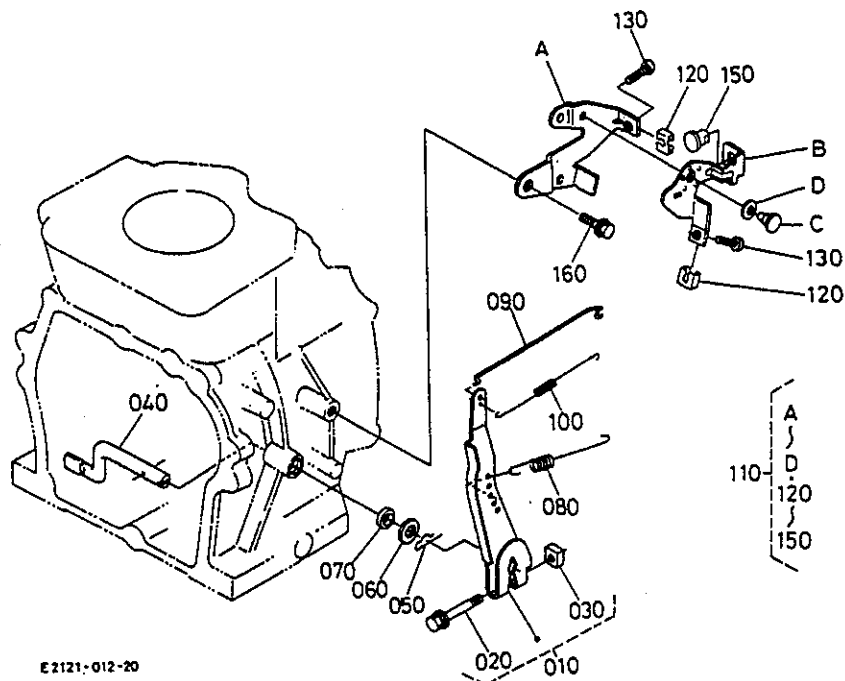
# E07-1 フューエルタンク [Y-CHI・Y2-CHI]



E2121-016-30

A:GH170-1-GCL-Y-CHI

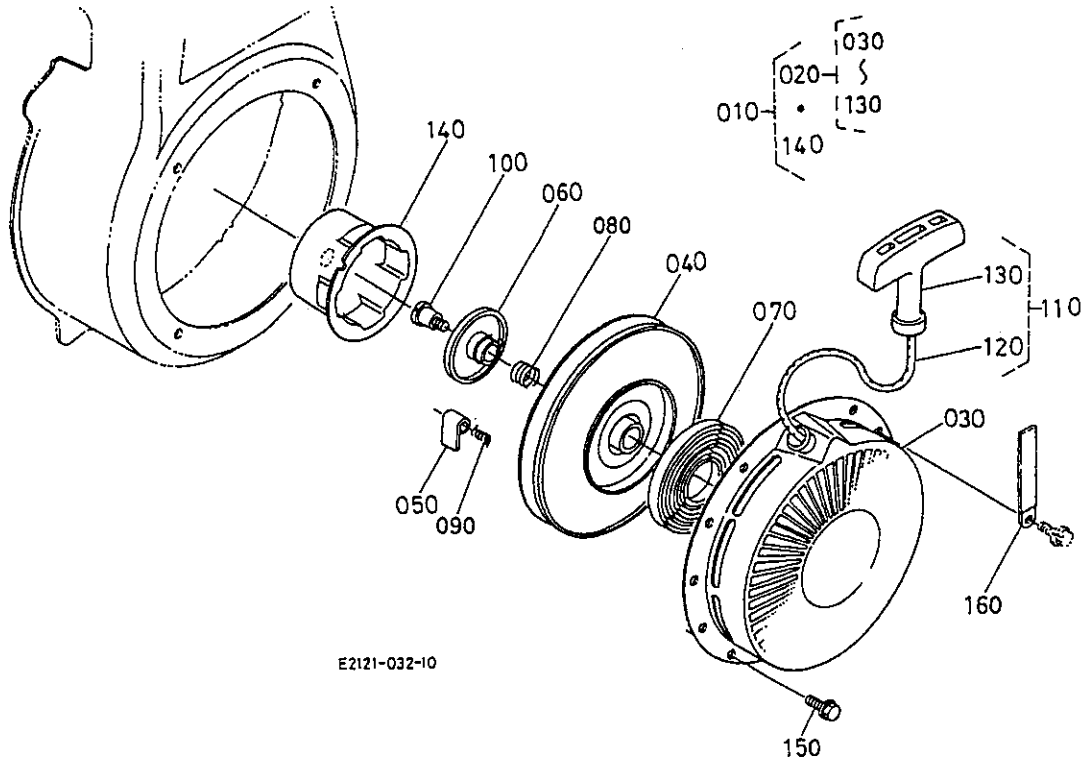
図番	品番	部品名称	数量			互換性	備考
			A				
010	12674-4103-2	フューエルタンク, アツシ(アオ19)	1				
020	12641-4137-0	フューエルフィルタ	1				
030	12641-4120-0	キャップ°, アツシ(フューエルタンク)	1				
040	12641-4134-0	ガ°スケツト(タンクキャップ°)	1				
050	13387-8721-3	子ユウイラハ°ル	1				
060	12511-4170-3	フューエルレハ°ルケ°-ツ° アツシ	1				
070	01025-50616	ホ°ルト	2				
080	02751-50080	フランジ°ナツト	2				
090	E3131-4113-0	フ°ラケツト(1, フューエルタンク)	1				
100	E3131-4114-0	フ°ラケツト(2, フューエルタンク)	1				
110	01125-50830	ホ°ルト	4				
120	----	フ°ラソク	-				
130	E2121-4230-0	Tガ°タツキ°テアツシ	1				
140	12673-4236-0	Tガ°タツキ°テ	1				
150	09661-60035	フューエルチューブ°	1				φ6×φ10×35 L
160	09661-60380	フューエルチューブ°	1				φ6×φ10×380 L
170	09661-60130	フューエルチューブ°	1				φ6×φ10×130 L
180	E2111-4237-0	ホ°スクラソフ°(ハ°ネツキ, 10)	3				
190	E2111-4237-0	ホ°スクラソフ°(ハ°ネツキ, 10)	3				
200	12901-4237-0	ホ°スクラソフ°(ハ°ネツキ, 9.4)	2				
210	09661-60120	フューエルチューブ°	1				φ6×φ10×120 L
220	12366-4301-0	フューエルフィルタ アツシ	1				
230	12866-4316-0	フィルタ エレメント	1				
240	12866-4314-0	ハ°ツキン	1				
250	12454-4313-0	フィルタ ホ°ツト	1				
260	02172-50120	ナツト	1				
270	04013-60120	ヒラサ°ガ°ネ	1				
280	E2121-4347-0	ホルタ°(フューエルフィルタ)	1				
290	01202-50612	ホ°ルト	2				



E2121-012-20

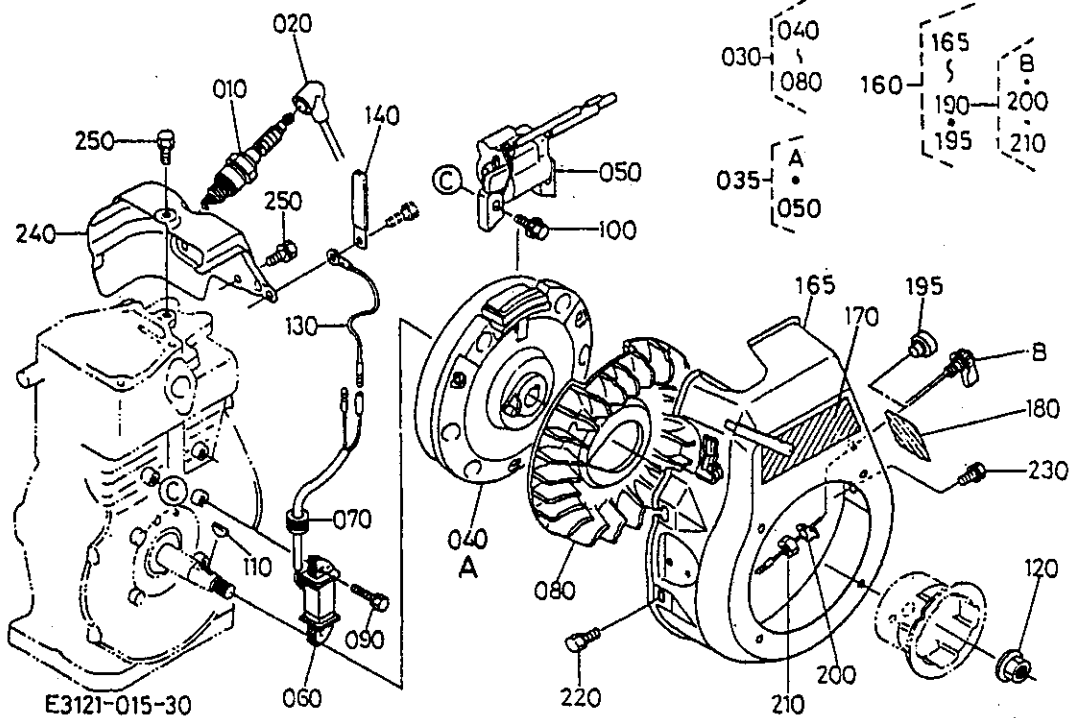
A:GH170-1-GCL-Y-CHI

図番	品番	部品名称	数量			互換性	備考
			A				
010	E2111-5602-0	レハ <sup>テ</sup> ー, アツツ <sup>シ</sup> (カ <sup>ク</sup> ハ <sup>ナ</sup> )	1				
020	01025-50630	ホ <sup>ル</sup> ト	1				
030	12866-9201-0	ナツト	1				
040	12681-5614-0	カ <sup>ク</sup> ハ <sup>ナ</sup> レハ <sup>テ</sup> -ツヤフ	1				
050	05525-60500	スナツツ <sup>シ</sup> ヒ <sup>ツ</sup> ン	1				
060	04013-60060	ヒラサ <sup>カ</sup> ネ	1				
070	12681-5691-0	オイル シール	1				
080	E3133-5641-2	スフ <sup>リ</sup> ンク <sup>ク</sup> (カ <sup>ク</sup> ハ <sup>ナ</sup> )	1				
090	E3131-5635-0	ロツト <sup>ク</sup> (カ <sup>ク</sup> ハ <sup>ナ</sup> )	1				
100	E3131-5639-0	スフ <sup>リ</sup> ンク <sup>ク</sup> (カ <sup>ク</sup> ハ <sup>ナ</sup> ロツト <sup>ク</sup> )	1				
110	E2113-5700-2	レハ <sup>テ</sup> ー, コソフ <sup>シ</sup> (コソト <sup>ロ</sup> ール)	1				
120	12643-5719-0	ロツク スフ <sup>リ</sup> ンク <sup>ク</sup>	2				
130	03054-50525	ナハ <sup>ク</sup> コネツ <sup>シ</sup>	2				
150	12191-5746-0	レリ-ス <sup>ト</sup> メカナク <sup>ク</sup>	1				
160	13185-9113-0	ホ <sup>ル</sup> ト(T, M8-18)	1				



A:GH170-1-GCL-Y-CHI

図番	品番	部品名称	数量			互換性	備考
			A				
010	12673-6115-2	リコイルスタータ, アツツ	1				
020	12632-6128-0	リコイルスタータ, サフ <sup>o</sup> アツツ	1				
030	12632-6151-0	ケース(リコイルスタータ)	1				
040	12164-6152-0	リール	1				
050	12901-6153-0	ラチェット	2				
060	12301-6162-0	フ <sup>o</sup> レート(フリクション)	1				
070	12164-6154-0	スハ <sup>o</sup> イラルスフ <sup>o</sup> リンク <sup>o</sup>	1				
080	12901-6163-0	スフ <sup>o</sup> リンク <sup>o</sup> (ラチェット)	1				
090	12901-6185-0	スフ <sup>o</sup> リンク <sup>o</sup> (フ <sup>o</sup> レーキ)	2				
100	12901-6187-0	コネツ <sup>o</sup>	1				
110	12632-6107-0	ロ-フ <sup>o</sup> , アツツ(スタータ, 270L)	1				
120	12632-6165-0	ロ-フ <sup>o</sup> (スタータ, 270L)	1				
130	12632-6167-0	ノフ <sup>o</sup> (ハント <sup>o</sup> ル)	1				
140	12674-6174-0	スタータ フ <sup>o</sup> -リ	1				
150	01754-50608	フランジ <sup>o</sup> ホルト	4				



A:GH170-1-GCL-Y-CHI

図番	品番	部品名称	数量			互換性	備考
			A				
010	12647-6771-0	スハーク フラカ	1				
020	12807-6772-0	スハーク フラカ キヤツフ	1				
030	E3121-6700-0	フライホイールマグネット, ユニット	1				
040	E3121-6775-0	フライホイール, コソフ	1				
050	E3131-6705-0	イグナイタ(トランジスタ)	1				
060	12675-6707-0	ライディング コイル	1				
070	12654-6768-0	ケロメツト	1				
080	E3131-6802-0	ファン	1				
090	13621-9122-0	ホルト	2				
100	13801-9112-0	ホルト	2				
110	12331-9523-0	ハンカツキ	1				
120	12331-6735-0	フライホイール ナツト	1				
130	13684-6739-2	ラソフ アース コート	1				
140	15241-6758-0	コート クラソフ	1				
			1				
160	E3121-7482-0	ファンカバー, アツシ(アオ19)					
165	E3121-7491-0	ファンカバー, コソフ(ホルタ, クラ)	1				
170	12632-8716-0	マーカ(OHV)	1				
180	E3121-8721-0	ネーム プレート	1				
190	E3131-6708-0	スイッチ, アツシ(ストツフ)	1				
200	04411-50080	ハツキサカネ	1				
210	02112-50080	ナツト	1				
220	13641-7452-0	ホルト	3				
230	E2111-9385-0	フランジホルト(セレートツキ)	1				
240	12653-7448-3	シリント ハツト カウリソク	1				



