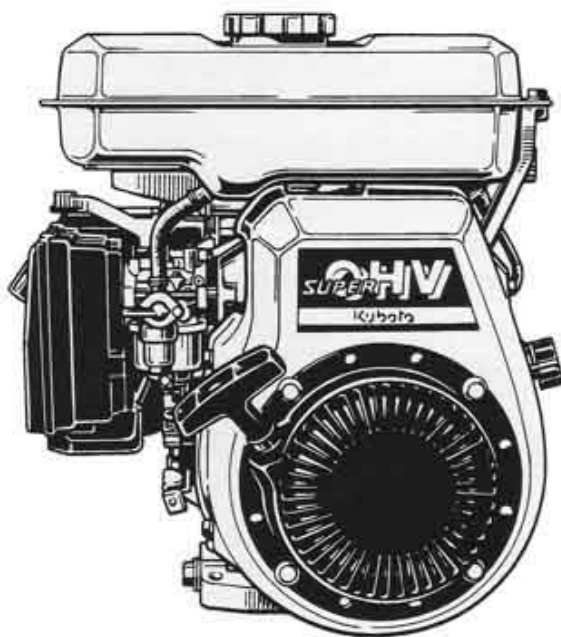


クボタ 空冷 OHV エンジン

純正部品表(OEM)

GH170-1-GCL-Y2-CHI

ご注文の際は部品番号の前に ZK をご記入下さい。



1997年7月初版

部品表番号

07909-14546

Kubota

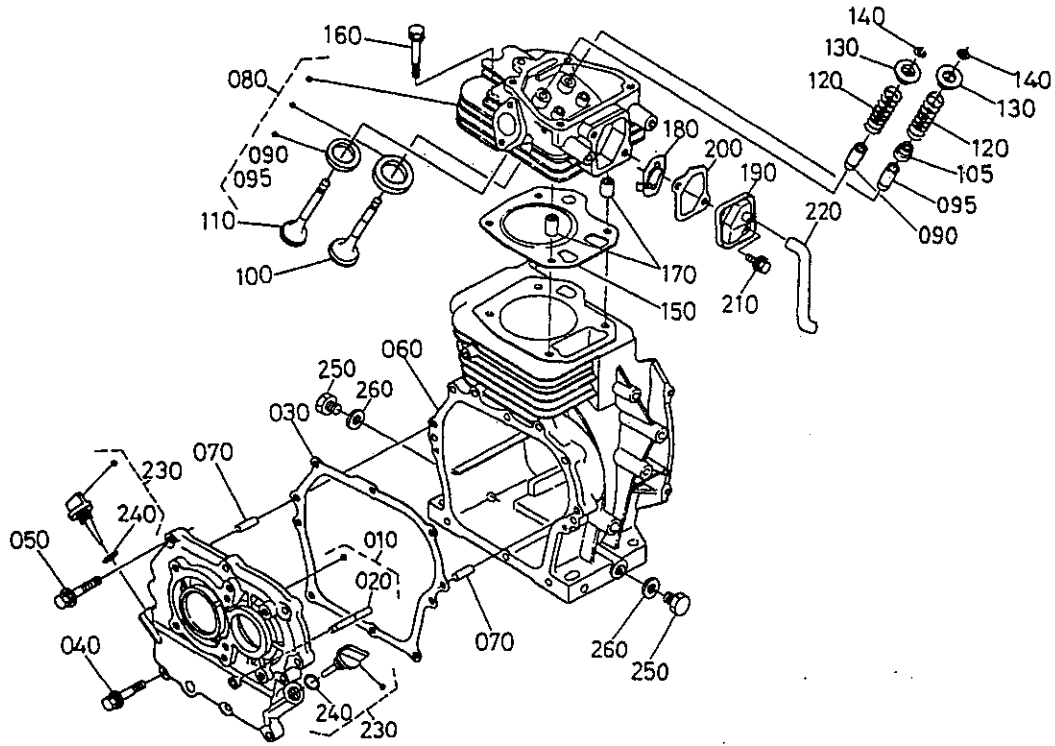
目 次

[GH170-1-GCL-Y-CHI, GH170-1-GCL-Y-CHO]

[GH170-1-GCL-Y2-CHI]

E01	シリンダ	1
E02	エアクリーナ	2
E03-2	キャブレタ分解 [Y2-CHI]	4
E04-2	マフラ [Y-CHO-2・Y2-CHI]	6
E05	カム軸	7
E06	ピストン・クランク軸	9
E07-1	フューエルタンク [Y-CHI・Y2-CHI]	10
E08	ガバナ	12
E09	リコイルスタータ	13
E10	マグネット	14
E11	標準付属部品	16
E12	オプション	17
■	品番索引	18

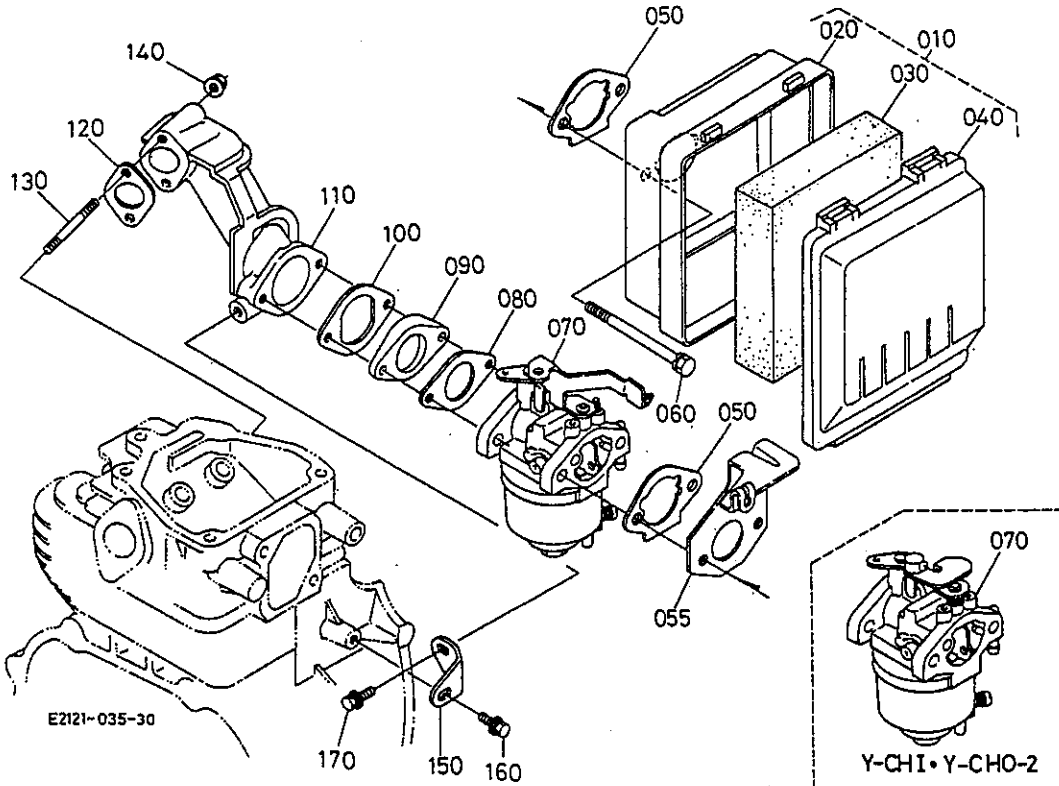
E01 シリンダ



E2121-006-10

C:GH170-1-GCL-Y2-CHI

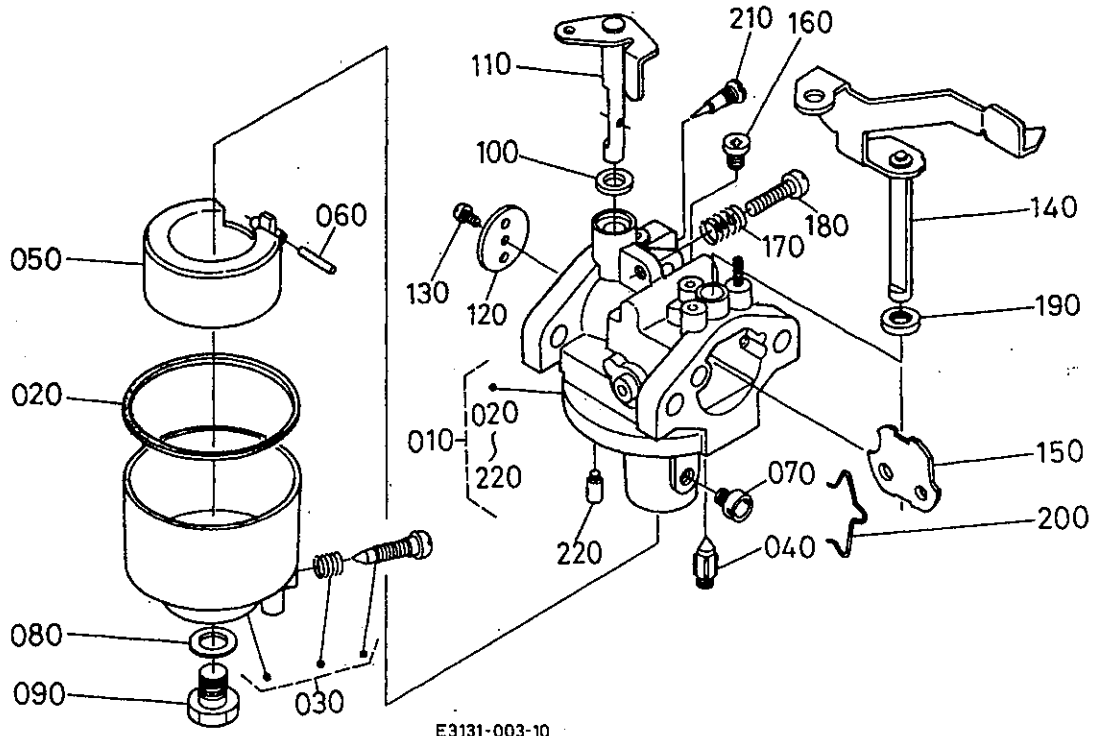
図番	品番	部品名称	数量		互換性	備考
				C		
010	E3131-0105-0	クランクケースカバー, アツシ		1		
020	E3123-5531-0	カバーナツク		1		
030	E3131-0134-0	カスケツト(クランクケース)		1		
040	13963-9114-0	ホルト		1		
050	13621-9121-0	ホルト		7		
060	E3131-0211-2	シリンダフ口ツク		1		
070	13325-9451-0	アイコウピソ		2		
080	E3131-0304-5	シリンダハツト, コソフ		1		
090	12631-1358-0	パルプカイト		1		
095	E2111-1354-0	パルプカイト(インテイク)		1		
100	E3131-1311-0	パルプ(インテイク)		1		
105	12681-1315-0	パルプ ステムシール		1		
110	E3131-1312-0	パルプ(エキゾースト)		1		
120	12631-1324-0	パルプ スプリンク		2		
130	12631-1333-0	パルプ スプリンク リテーナ		2		
140	12631-1336-0	コツク		2		
150	12653-0331-0	カスケツト ハツト		1		
160	12631-0345-0	ハツトホルト		4		
170	12631-9493-0	パイフピソ		2		
180	12643-0501-0	フリーサ コソフ		1		
190	12643-0541-0	カバー(フリーサ)		1		
200	12643-0543-0	カスケツト フリーサカバー		1		
210	13921-9104-0	ホルト		2		
220	12641-0551-2	フリーサチューブ		1		
230	13901-3308-2	オイルケース, アツシ		2		
240	04811-00160	リンク		2		
250	13901-3375-0	フレク(トレン)		2		
260	04724-00120	カスケツト		2		



C:GH170-1-GCL-Y2-CHI

図番	品番	部品名称	数量		互換性	備考
				C		
010	E2121-1101-0	エアクリーナ, アツシ		1		
020	E2111-1115-0	ホ*デ*イ, コソフ*		1		
030	12301-1121-0	エレメント		1		
040	E2121-1116-0	カハ*-(エアクリーナ)		1		
050	E2111-1151-0	カ*スケツト(エアクリーナ)		1		
055	E3121-4681-0	子ヨークワイヤ, ホルタ*		-		
060	E2121-9101-0	ホ*ルト		-		
060	01023-50680	ホ*ルト		2		
070	E3121-4401-0	キャフ*レタ, アツシ		-		
070	E3121-4405-0	キャフ*レタ, アツシ		1		
080	E2111-4611-0	カ*スケツト(キャフ*レタ)		1		
090	12653-4615-0	インシュレータ		1		
100	E3131-4616-0	カ*スケツト(インシュレータ)		1		
110	12653-1181-0	インテイク エルホ*		1		
120	E3131-1182-0	カ*スケツト(インテイクエルホ*)		1		
130	12643-9151-0	スタツト*		2		
140	02751-50060	フランジ*ナツト		2		
150	12643-1179-0	インテイクエルホ*ステー		1		
160	13901-9102-0	ホ*ルト		1		
170	01025-50614	ホ*ルト		1		

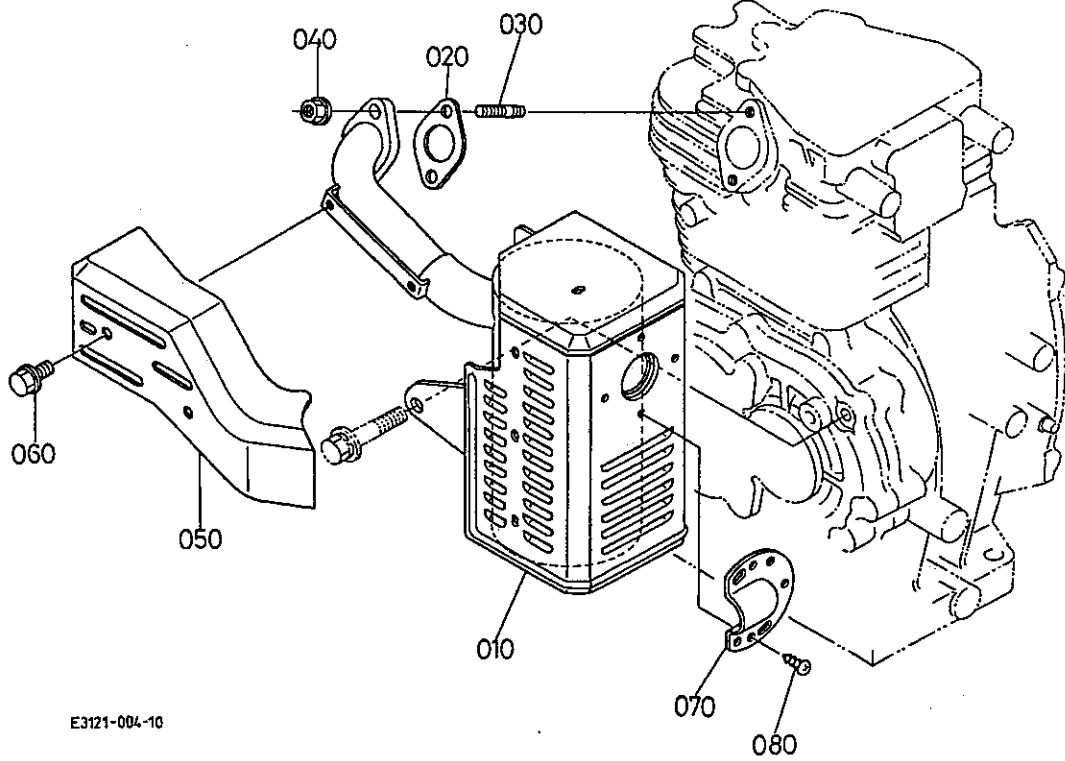
E03-2 キャブレタ分解 [Y2-CHI]



A:GH170-1-GCL-Y-CHI B:GH170-1-GCL-Y-CHO-2 C:GH170-1-GCL-Y2-CHI

図番	品番	部品名称	数量			互換性	備考
			A	B	C		
010	E3121-4405-0	キャブレタ, アツシ	-	-	1		
020	E2111-4475-0	カスケツト(フロートチャンハ°)	-	-	1		
030	E2111-4473-0	チャンハ°, コソフ° (フロート)	-	-	1		
040	12091-4484-0	ハ°ルフ° (フロート)	-	-	1		
050	E2111-4472-0	フロート	-	-	1		
060	E2111-4478-0	ピ°ソ (フロート)	-	-	1		
070	E3131-4426-0	シ°エツト(メイン)	-	-	1		
080	12091-4428-0	カスケツト NA	-	-	1		
090	E6103-4482-0	フ°ラク°	-	-	1		
100	E6101-4457-0	シール	-	-	1		
110	E2111-4430-0	シヤフト, コソフ° (スロツトル)	-	-	1		
120	E3131-4432-0	スロツトルハ°ルフ°	-	-	1		
130	12091-4434-0	コネシ° (M3L05)	-	-	1		
140	E2111-4455-0	シヤフト, コソフ° (チヨ°ク)	-	-	1		
150	E3131-4453-0	チヨ°クハ°ルフ°	-	-	1		
160	E2111-4417-0	フ°ラク° (ハ°イロツツシ°エツト)	-	-	1		
170	12901-4424-0	スフ°リンク°	-	-	1		
180	E6101-4423-0	コネシ° (スロツトルストツハ°)	-	-	1		
190	E6101-4465-0	シール	-	-	1		
200	E2111-4458-0	クリツフ° (ハ°ルフ°)	-	-	1		
210	EG201-4422-0	コネシ° (アイト°ルアツシ°ヤスタ)	-	-	1		
220	E6101-4416-0	フ°ラク° (ハ°イロツト)	-	-	1		

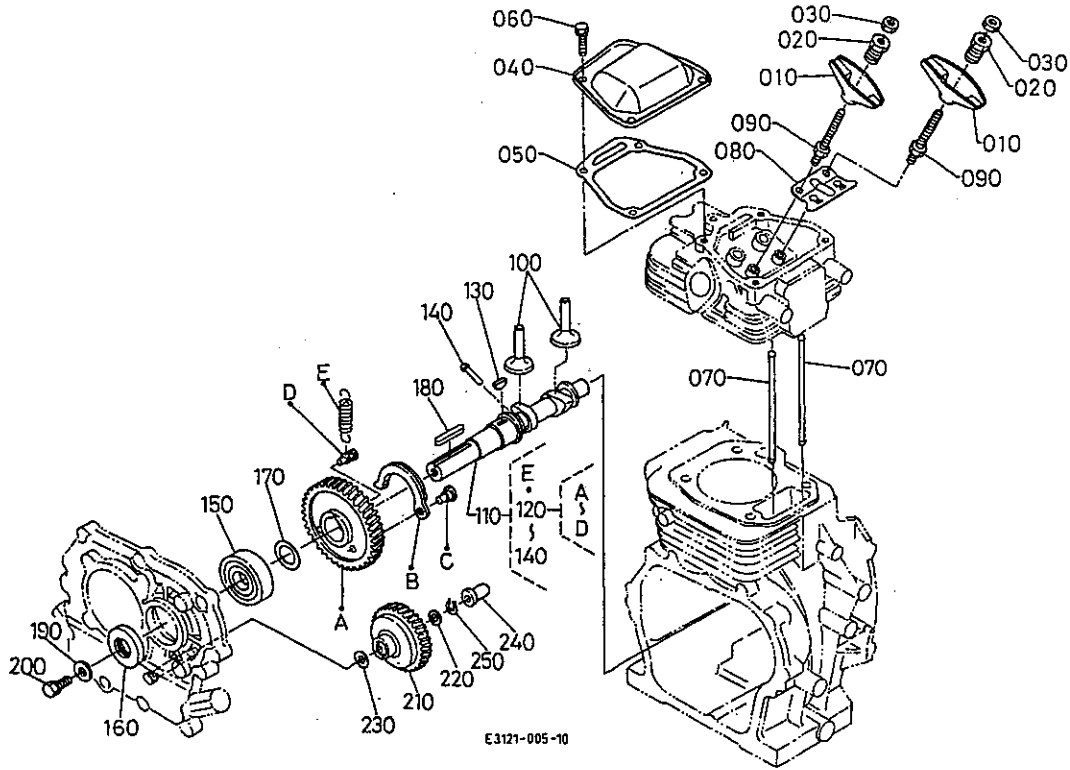
E04-2 マフラ [Y-CHO-2・Y2-CHI]



E3121-004-10

C:GH170-1-GCL-Y2-CHI

図番	品番	部品名称	数量		互換性	備考
				C		
010	E3131-1211-0	マフラ, ヲソフ°		1		
020	12657-1223-0	ガ°スケツト マフラ NA		1		
030	12101-9152-0	スタツト° (M6X14)		2		
040	02751-50060	フランヅ°ナツト		2		
050	E2111-1272-0	カハ°-(マフラフランヅ°)		1		
060	01754-50608	フランヅ°ホルト		2		
070	12641-1265-0	ハイキカンカハ°-		-		
070	E3127-1265-0	ハイキカンカハ°-		1		
080	12641-9371-0	タツヒ°ソネヅ°		2		

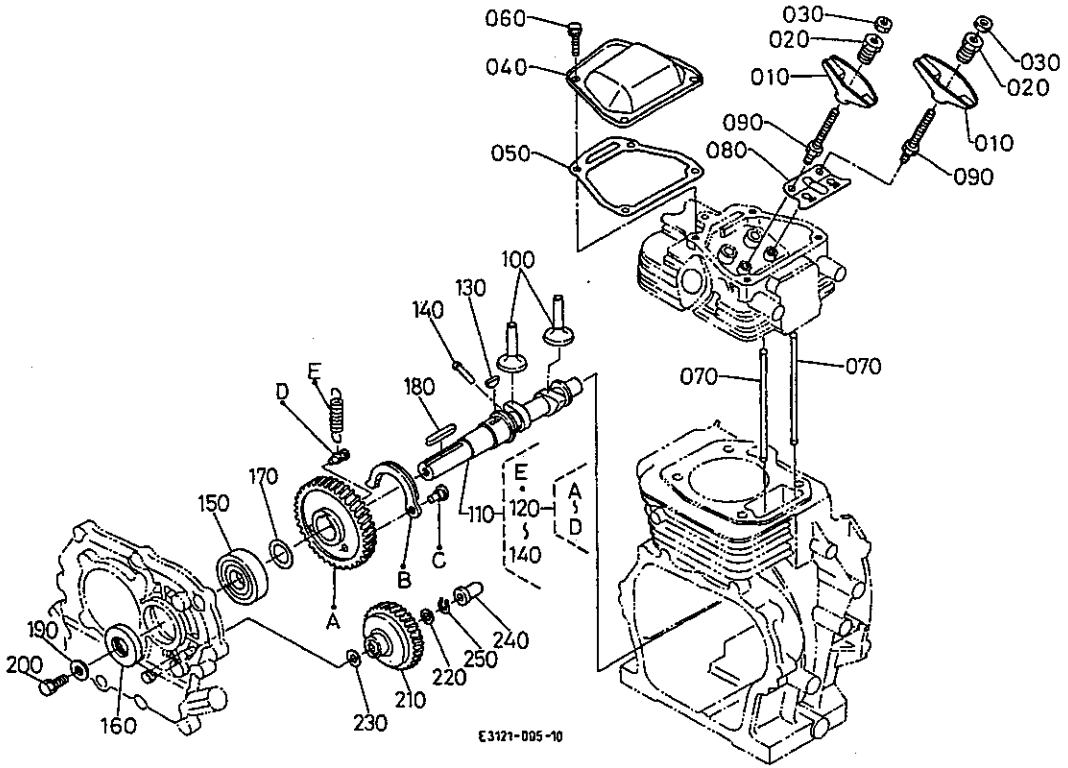


E3121-005-10

C:GH170-1-GCL-Y2-CHI

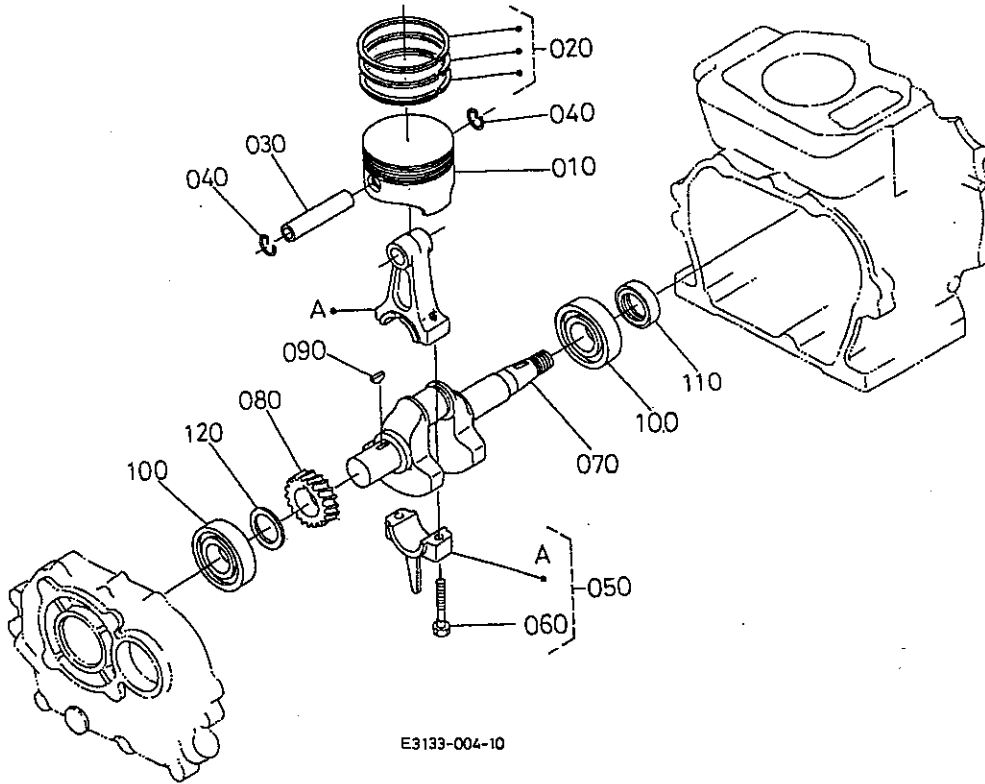
図番	品番	部品名称	数量		互換性	備考
				C		
010	12631-1411-0	ロツカアム		2		
020	12631-1423-0	ナツト(チヨウセイ)		2		
030	12631-1424-0	ナツト		2		
040	12643-1451-0	ハツト*カハ-		1		
050	12643-1452-0	カ*スケツト ハツト*カハ-		1		
060	01202-50614	ホ*ルト		4		
070	12653-1511-0	フ*ツシヨロツト*		2		
080	12653-1514-0	フ*ツシヨロツト* ガ*イト*		1		
090	12631-9101-2	ホ*ルト		2		
100	12631-1555-0	タハ*ツト		2		
110	12653-1601-7	カムシヤフト, アツシ		1		
120	12653-1650-0	カムキ*ヤ-, コソフ°		1		
130	13621-9523-0	ハンゲ*ツ キ-		1		
140	12653-6627-0	テ*コソフ° ピソソ		1		
150	08103-06205	ホ*ールハ*アリソク*		1		
160	E3131-1635-0	オイル シール		1		
170	13921-2361-0	クラソクシ*ク シム 10		1		0.10MM
170	13621-2372-0	クラソクシ*ク シム 20		1		0.20MM
170	13621-2363-0	クラソクシ*ク シム 25		1		0.25MM
170	13621-2364-0	クラソクシ*ク シム 30		1		0.30MM
170	13621-2362-0	クラソクシ*ク シム 35		1		0.35MM
170	13621-2365-0	クラソクシ*ク シム 40		1		0.40MM
170	13621-2369-0	クラソクシ*ク シム 45		1		0.45MM
170	13621-2367-0	クラソクシ*ク シム 50		1		0.50MM
180	05712-00535	フエサ*キ-		1		
190	13621-8421-0	フ°-リ-オサIサ*ガ*ネ		1		
200	01123-50820	ホ*ルト		1		
210	12234-5529-0	ガ*ハ*ナ キ*ヤ- コソフ°		1		
220	13641-5533-3	サ*ガ*ネ 1		1		
230	13641-5534-2	サ*ガ*ネ 2		1		

E05 カム軸



C:GH170-1-GCL-Y2-CHI

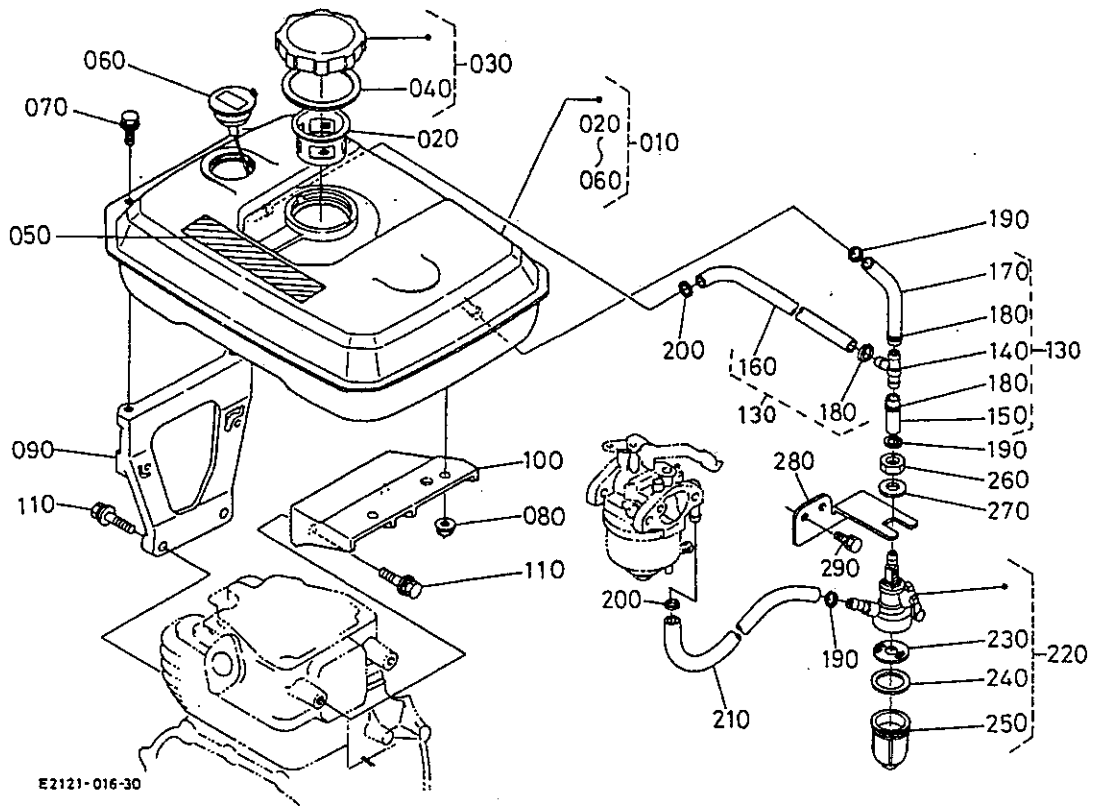
図番	品番	部品名称	数量		互換性	備考
				C		
240	13901-5545-0	カハナスリーフ		1		
250	13641-5536-3	クリップ(カハナ)		1		



C:GH170-1-GCL-Y2-CHI

図番	品番	部品名称	数量			互換性	備考
					C		
010	E3131-2111-0	ピストン			1		STD
010	E3131-2192-0	ピストン(0.25)			1		+0.25MM
010	E3131-2191-0	ピストン(0.5)			1		+0.50MM
020	E3131-2105-0	ピストンリング*, アツツ			1		STD
020	E3131-2110-0	ピストンリング*, アツツ(0.25)			1		+0.25MM
020	E3131-2109-0	ピストンリング*, アツツ(0.5)			1		+0.50MM
030	12631-2131-0	ピストンピン			1		
040	13631-2133-0	ピストンピン止め			2		
050	E3131-2201-0	コネクティングロッド*, アツツ			1		STD
050	E3131-2205-0	コネクティングロッド*, アツツ0.25			1		-0.25MM
050	E3131-2206-0	コネクティングロッド*, アツツ0.5			1		-0.50MM
060	E3111-2214-0	コンロッドホルム			2		
070	E3131-2311-0	クランクシャフト			1		
080	12653-2411-0	クランクキー			1		
090	05811-00416	ハンゲツキー	1	1	1		
100	08103-06205	ホール*アツツ*	2	2	2		
110	E3131-2355-0	オイルシール			1		
120	13921-2361-0	クランクシム 10			1		0.10MM
120	13621-2372-0	クランクシム 20			1		0.20MM
120	13621-2363-0	クランクシム 25			1		0.25MM
120	13621-2364-0	クランクシム 30			1		0.30MM
120	13621-2362-0	クランクシム 35			1		0.35MM
120	13621-2365-0	クランクシム 40			1		0.40MM
120	13621-2369-0	クランクシム 45			1		0.45MM
120	13621-2367-0	クランクシム 50			1		0.50MM
120	12653-2368-0	クランクシム 55			1		0.55MM
120	12653-2369-0	シム 60			1		0.60MM

E07-1 フューエルタンク [Y-CHI・Y2-CHI]

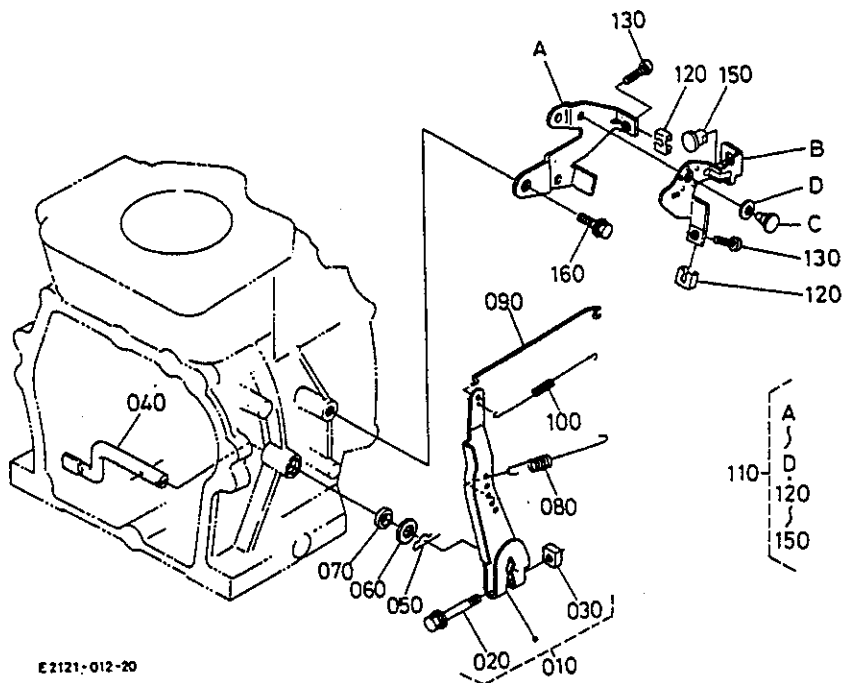


E2121-016-30

C:GH170-1-GCL-Y2-CHI

図番	品番	部品名称	数量		互換性	備考
				C		
010	12674-4103-2	フューエルタンク, アツツ(アオ19)		1		
020	12641-4137-0	フューエルフィルタ		1		
030	12641-4120-0	キャップ, アツツ(フューエルタンク)		1		
040	12641-4134-0	ガasket(タンクキャップ)		1		
050	13387-8721-3	チウウイラハ		1		
060	12511-4170-3	フューエルレハルケ-ツ アツツ		1		
070	01025-50616	ホルト		2		
080	02751-50080	フランジナット		2		
090	E3131-4113-0	ブラケット(1, フューエルタンク)		1		
100	E3131-4114-0	ブラケット(2, フューエルタンク)		1		
110	01125-50830	ホルト		4		
120	----	フランク		-		
130	E2121-4230-0	Tガタツキテアツツ		1		
140	12673-4236-0	Tガタツキテ		1		
150	09661-60035	フューエルチューブ		1		φ6×φ10×35 L
160	09661-60380	フューエルチューブ		1		φ6×φ10×380 L
170	09661-60130	フューエルチューブ		1		φ6×φ10×130 L
180	E2111-4237-0	ホスクラソフ(ハネツキ, 10)		3		
190	E2111-4237-0	ホスクラソフ(ハネツキ, 10)		3		
200	12901-4237-0	ホスクラソフ(ハネツキ, 9.4)		2		
210	09661-60120	フューエルチューブ		1		φ6×φ10×120 L
220	12366-4301-0	フューエルフィルタ アツツ		1		
230	12866-4316-0	フィルタ エレメント		1		
240	12866-4314-0	ハツキン		1		
250	12454-4313-0	フィルタ ホット		1		
260	02172-50120	ナット		1		
270	04013-60120	ヒラサカネ		1		
280	E2121-4347-0	ホルタ(フューエルフィルタ)		1		
290	01202-50612	ホルト		2		

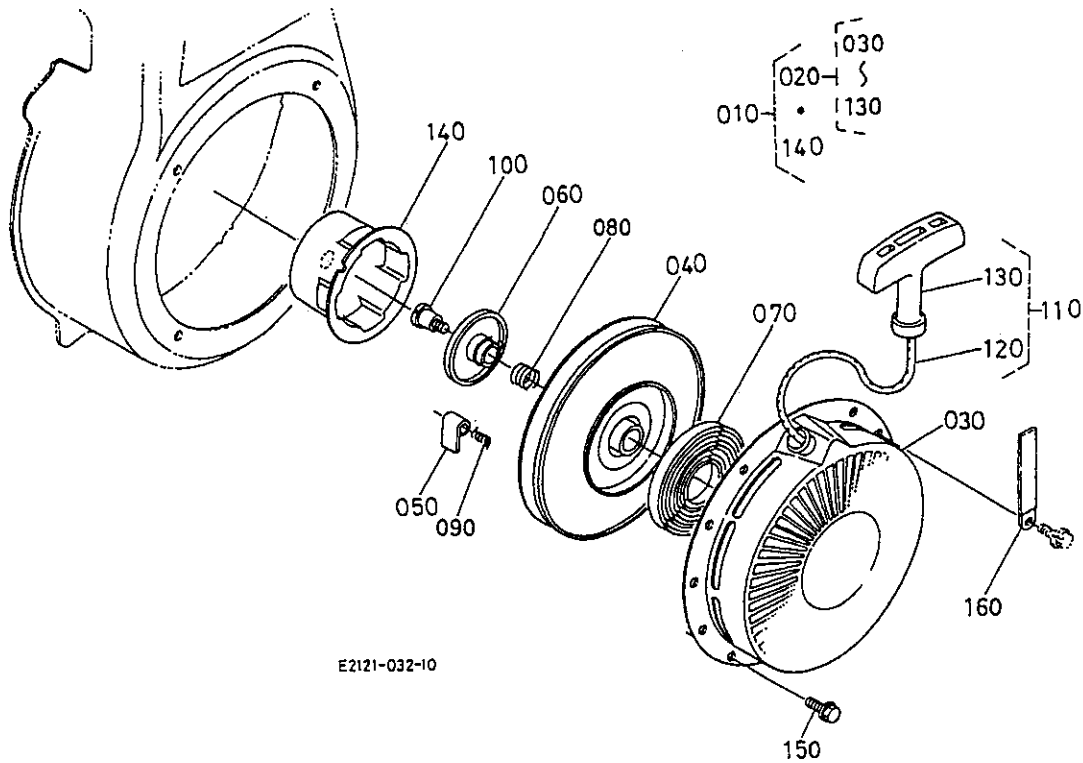
E08 ガバナ



E2121-012-20

C:GH170-1-GCL-Y2-CHI

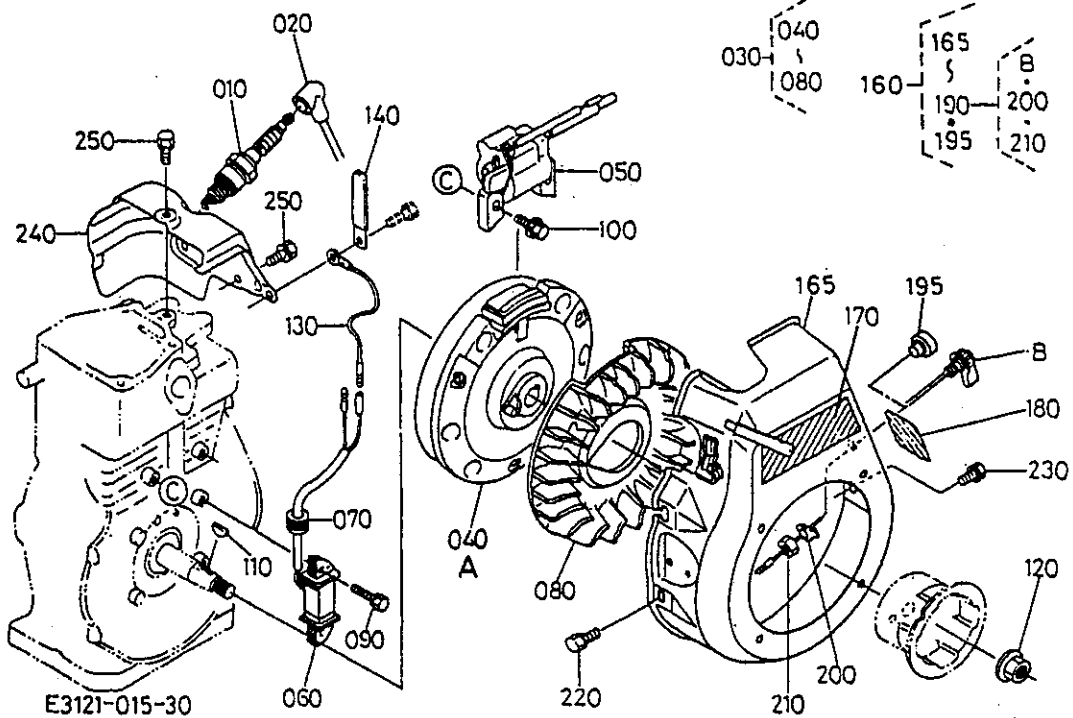
図番	品番	部品名称	数量	互換性	備考
				C	
010	E2111-5602-0	レハ [*] ー, アツツ(カ [*] ハ [*] ナ)	1		
020	01025-50630	ホ [*] ルト	1		
030	12866-9201-0	ナツト	1		
040	12681-5614-0	カ [*] ハ [*] ナレハ [*] ーシヤフト	1		
050	05525-60500	スナツツ [*] ヒ [*] ツ	1		
060	04013-60060	ヒラヤ [*] カ [*] ネ	1		
070	12681-5691-0	オイル シール	1		
080	E3133-5641-2	スプ [*] リンク [*] (カ [*] ハ [*] ナ)	1		
090	E3131-5635-0	ロツト [*] (カ [*] ハ [*] ナ)	1		
100	E3131-5639-0	スプ [*] リンク [*] (カ [*] ハ [*] ナロツト [*])	1		
110	E2113-5700-2	レハ [*] ー, コソフ [*] (コソ [*] ロ [*] ール)	1		
120	12643-5719-0	ロツク スプ [*] リンク [*]	2		
130	03054-50525	ナハ [*] コネツ [*]	2		
140	----	フ [*] ランク	-		
150	12191-5746-0	レリ [*] ース [*] トメカナク [*]	1		
160	13185-9113-0	ホ [*] ルト(T, M8-18)	1		



E2121-032-10

C:GH170-1-GCL-Y2-CHI

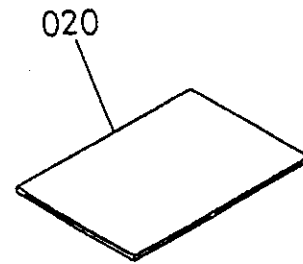
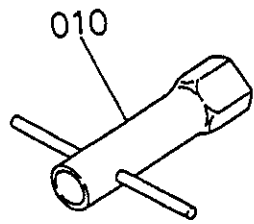
図番	品番	部品名称	数量		互換性	備考
				C		
010	12651-6105-2	リコイルスタータ, アツシ		1		
030	12632-6151-0	ケース(リコイルスタータ)		1		
040	12164-6152-0	リール		1		
050	12901-6153-0	ワシレット		2		
060	12301-6162-0	ワレット(フリクション)		1		
070	12164-6154-0	スプリング(ワシレット)		1		
080	12901-6163-0	スプリング(ワシレット)		1		
090	12901-6185-0	スプリング(ワレット)		2		
100	12901-6187-0	ワシレット		1		
110	12641-6109-0	ワシレット, アツシ(スタータ)		1		
120	12901-6165-0	ワシレット (スタータ)		1		
130	12632-6167-0	ワシレット (ハンドル)		1		
140	12674-6174-0	スタータ ワシレット		1		
150	01754-50608	ワシレットホルダ		4		
160	15272-6758-0	ワシレット クラッチ		1		



C:GH170-1-GCL-Y2-CHI

図番	品番	部品名称	数量	互換性	備考
010	12647-6771-0	スパークプラグ	1	C	
020	12807-6772-0	スパークプラグキャップ	1		
030	E3121-6700-0	フライホイールマグネト, 1ユニット	1		
040	E3121-6775-0	フライホイール, コソフ	1		
050	E3131-6705-0	イグナイター(トランジスタ)	1		
060	12675-6707-0	ライティング コイル	1		
070	12654-6768-0	ケロメット	1		
080	E3131-6802-0	ワッ	1		
090	13621-9122-0	ホルト	2		
100	13801-9112-0	ホルト	2		
110	12331-9523-0	ハンカツキ	1		
120	12331-6735-0	フライホイール ナット	1		
130	13684-6739-2	ワッ アース コート	1		
140	15241-6758-0	コート クラソフ	1		
160	E3121-7483-0	ワッカハ, アツツ(アオ19, SW)	1		
165	E3121-7491-0	ワッカハ, コソフ(ホルタ, クラ)	-		
170	12632-8716-0	マーウ(OHV)	1		
180	E3121-8721-0	ネーム プレート	1		
190	E3131-6708-0	スイッチ, アツツ(ストツフ)	1		
200	04411-50080	ハツキサカネ	1		
210	02112-50080	ナット	1		
220	13641-7452-0	ホルト	3		
230	E2111-9385-0	ワッソフホルト(セレートツキ)	1		
240	12653-7448-3	ワッソフ ハット カウワッ	1		

E11 標準付属部品



E2121-018-20



A:GH170-1-GCL-Y-CHI B:GH170-1-GCL-Y-CHO-2 C:GH170-1-GCL-Y2-CHI

図番	品番	部品名称	数量			互換性	備考
			A	B	C		
010	12645-9121-0	フレックホックス, アツツ	1	1	1		
020	E3131-8911-0	トリアツカイセツメイシヨ	1	1	1		
030	03054-50510	ナメコネツ	1	1	1		