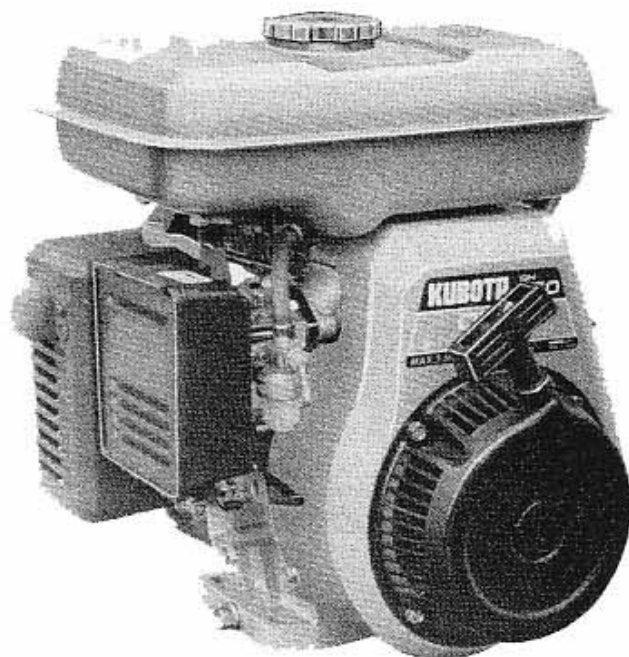


Kubota 空冷エンジン OHV

純正部品表(OEM) GH170-GCL-SY

ご注文の際は部品番号の前にZKをご記入下さい。

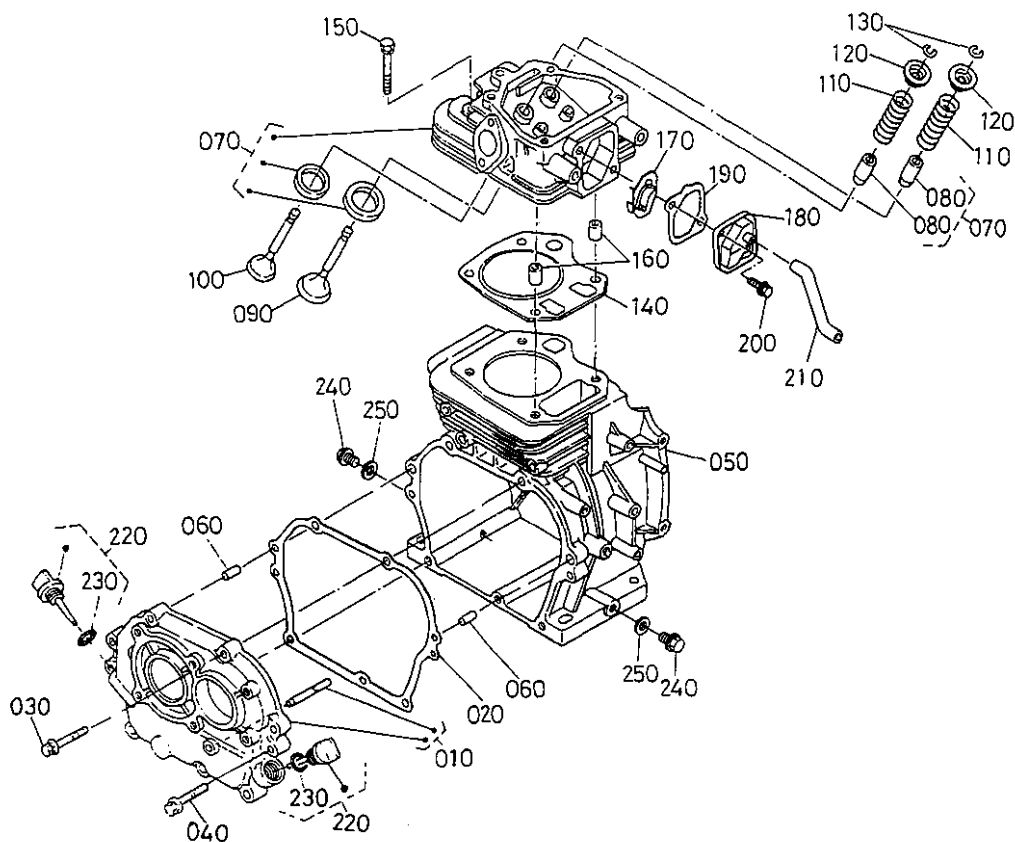


1989年8月作成

部品リスト番号

07909-03766

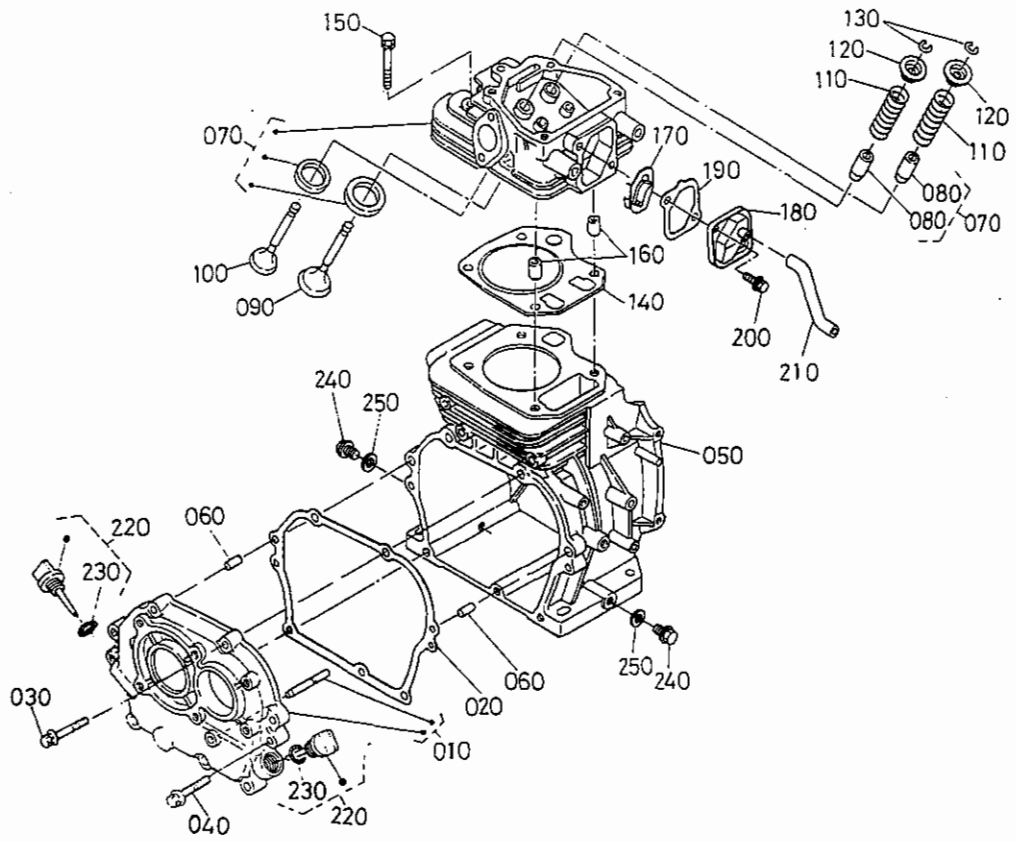
E01. シリンダ関係



D: GH170-GCL-SY

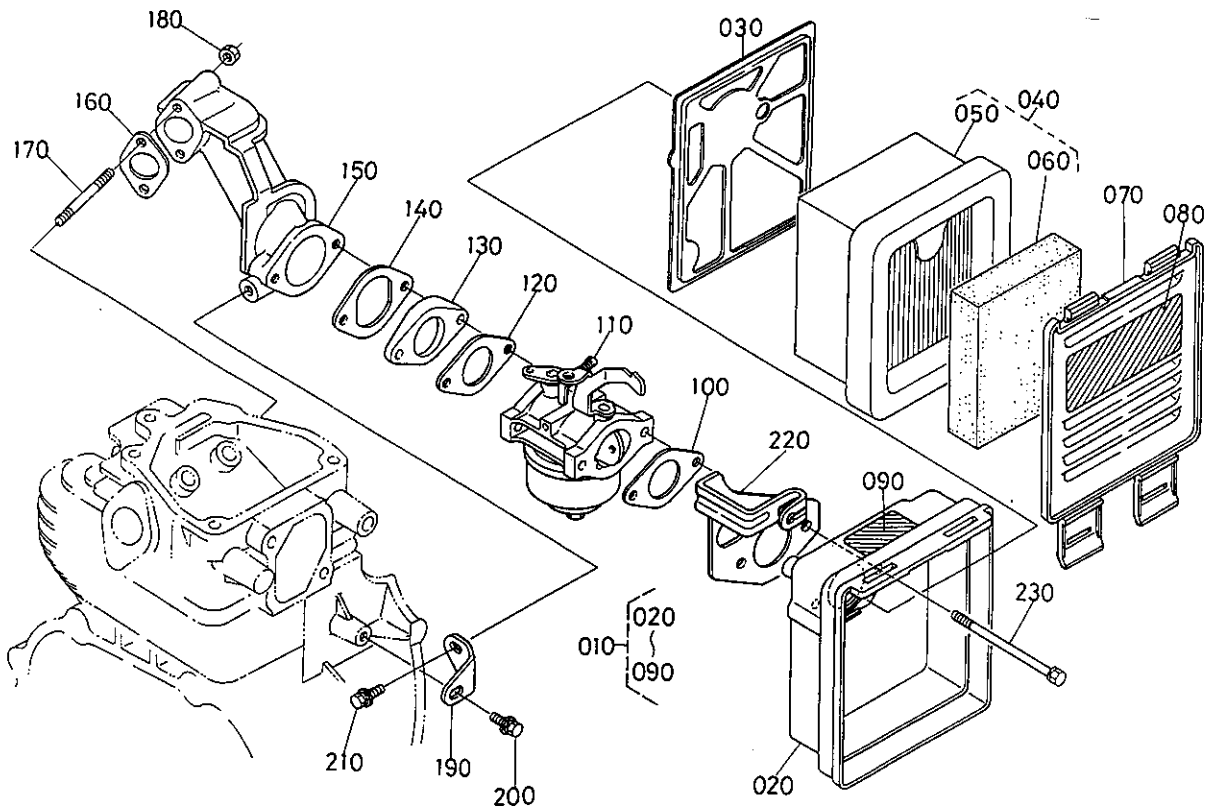
図番	コード No.	部品名称	数量		互換性	備考
				D		
010	12651-0105-0	クランクケースカバー アツシ		1		
020	12653-0134-0	ガスケット クランクケース		1		
030	13801-9111-0	ボルト		1		
040	13921-9111-0	ボルト		6		
050	12678-0211-0	シリンダ ブロツク		1		
060	13325-9451-0	ハイコウピン		2		
070	12653-0304-0	シリンダヘッド コンブ		1		
080	12631-1358-0	バルブ ガイド		2		
090	12653-1311-0	インテイク バルブ		1		
100	12653-1312-0	エキゾースト バルブ		1		
110	12631-1324-0	バルブ スプリング		2		
120	12631-1333-0	バルブスプリング リテーナ		2		
130	12631-1336-0	コツタ		2		
140	12653-0331-0	ガスケット ヘツド		1		
150	12631-0345-0	ヘッドボルト		4		
160	12631-9493-0	パイプ ピン		2		
170	12643-0501-0	ブリーザ コンブ		1		
180	12643-0541-0	ブリーザカバー		1		
190	12643-0543-0	ガスケット ブリーザカバ		1		
200	13921-9104-0	ボルト		2		
210	12641-0551-0	ブリーザチューブ		1		
220	13901-3308-2	キユウユプラグ アツシ		2		
230	04811-00160	0 リング		2		

E01. シリンダ関係



D : GH170-GCL-SY

図番	コード No.	部 品 名 称	数 量			互換性	備 考
					D		
240	13901-3375-0	ドレンプラグ			2		
250	04724-00120	バツキン			2		

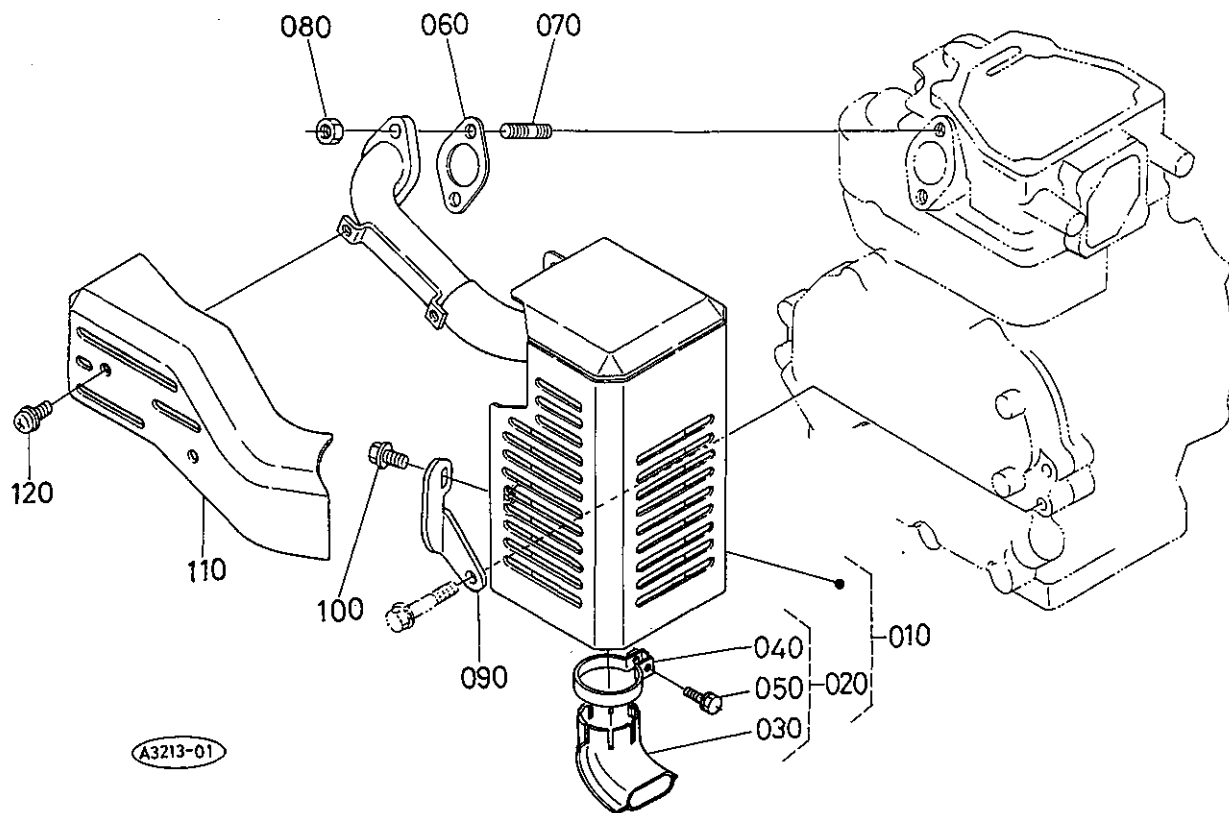


参 12301-1121-0 エlement(スポンジ) 110×100×30

参 12841-1121-0 エlement(スポンジ) 90×108×40

D : GH170-GCL-SY

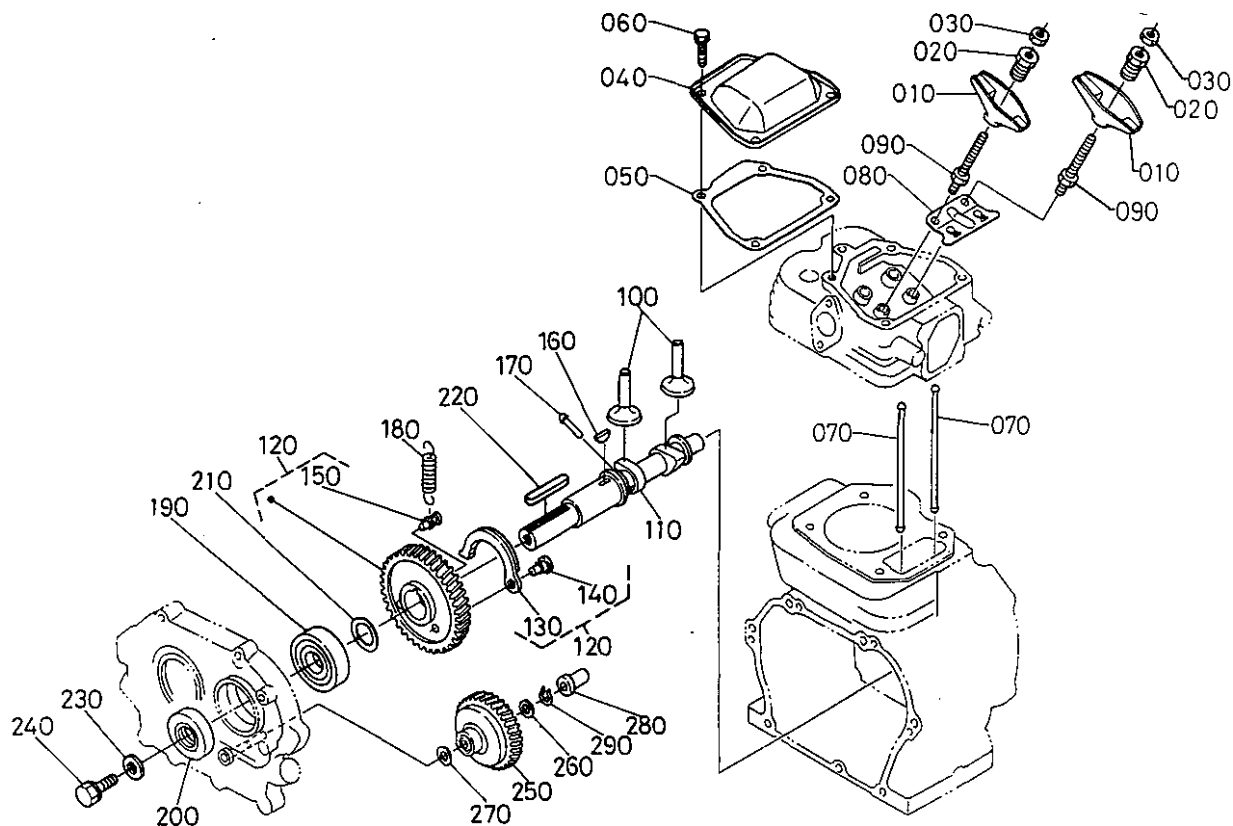
図番	コード No.	部 品 名 称	数 量		互換性	備 考
				D		
010	12673-1101-0	エアークリーナ アツシ		1		
020	12673-1115-0	エアークリーナ ホデー		1		
030	12866-1138-0	プレート		1		
040	12867-1121-2	エレメント アツシ		1		
050	12867-1118-0	ペーパ エレメント		1		
060	12867-1122-0	ウレタン エレメント		1		
070	12331-1116-0	エアクリーナカバー		1		
080	13391-8745-0	エアクリーナラベル		1		
090	12878-8728-0	チョークラベル		1		
100	12866-1151-0	エアクリーナバツキン		2		
110	12673-4401-0	キャブレタ アツシ		1		
120	13901-4611-0	キャブレタ バツキン		1		
130	12653-4615-0	インシュレータ		1		
140	12653-4616-0	ガスケット インシュレータ		1		
150	12653-1181-0	インテイク エルボ		1		
160	12653-1182-0	ガスケット インテイクエルボ		1		
170	12643-9151-0	スタツド		2		
180	13901-9201-0	ナツト		2		
190	12643-1179-0	インテイクエルボステー		1		
200	13901-9102-0	ボルト		1		
210	01202-50612	ボルト		1		
220	12673-4681-0	チョークワイヤ ホルダ		1		
230	01025-50680	ボルト		2		



D : GH170-GCL-SY

図番	コード No.	部品名称	数量			互換性	備考
					D		
010	12673-1201-0	マフラ アツシ			1		
020	12361-1263-0	ハイキカンカバー アツシ			1		
030	12361-1265-0	ハイキカンカバー			1		
040	12361-1213-0	マフラバンド			1		
050	01023-50620	ボルト			1		
060	12653-1223-0	ガスケット マフラ			1		
070	12101-9152-0	スタッド (M6X14)			2		
080	13901-9201-0	ナット			2		
090	12651-1251-2	マフラステー			1		
100	01754-50610	フランジ ボルト			1		
110	12641-1272-0	マフラフランジカバー			1		
120	12641-9321-0	ザガネツキ コネジ			2		

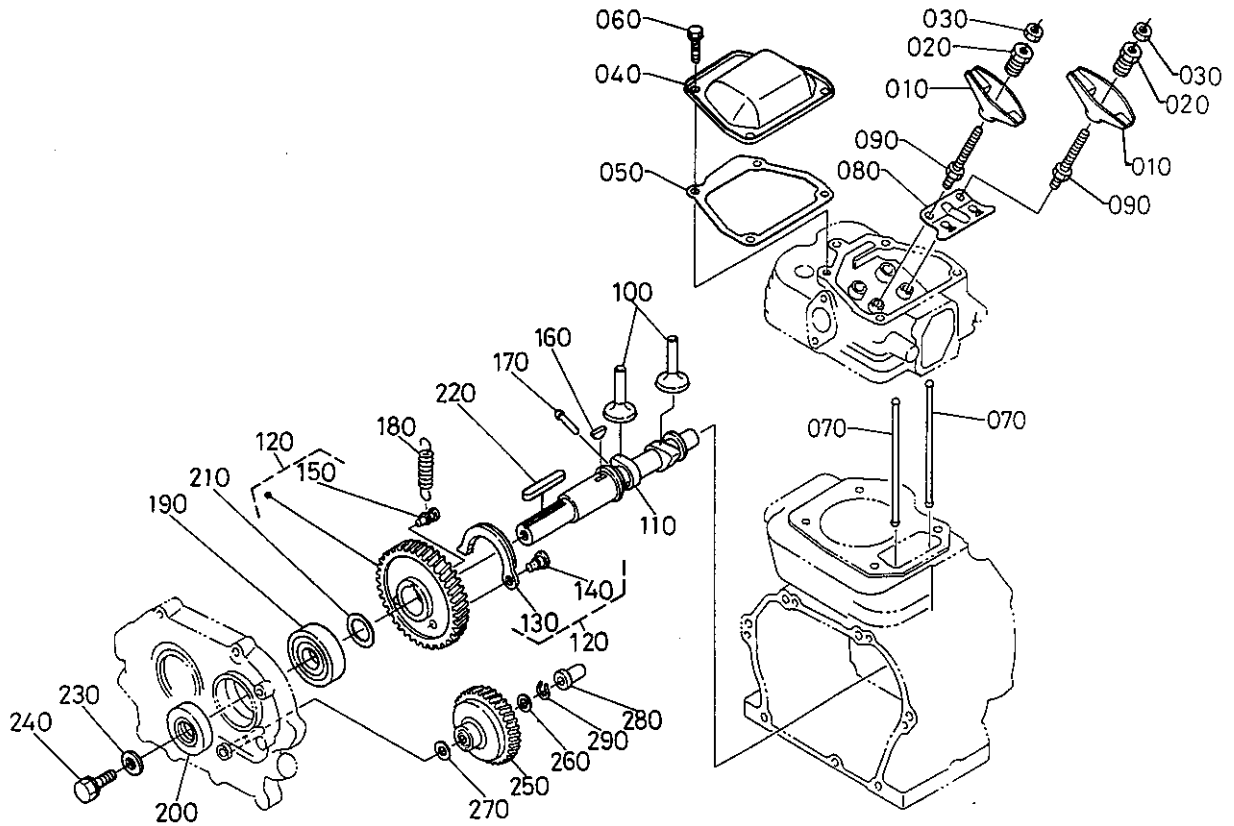
E04. カム軸関係



D : GH170-GCL-SY

図番	コード No.	部品名称	数 量		互換性	備考
				D		
010	12631-1411-0	ロツカ アーム		2		
020	12631-1423-0	チヨウセイナツト		2		
030	12631-1424-0	ナツト		2		
040	12643-1451-0	ヘッドカバー		1		
050	12643-1452-0	ガスケット ヘッドカバー		1		
060	01202-50614	ボルト		4		
070	12653-1511-0	プツシュ ロツド		2		
080	12653-1514-0	プツシュロツド ガイド		1		
090	12631-9101-2	ボルト		2		
100	12631-1555-0	タベツト		2		
110	12653-1615-0	カムシャフト		1		
120	12653-1650-0	カムギヤー コンブ		1		
130	12314-6630-0	フライウエイト		1		
140	12621-6632-0	フライウエイト シャフト		1		
150	12191-6629-0	デコンプスプリング ピン		1		
160	13621-9523-0	ハンゲツ キー		1		
170	12653-6627-0	デコンプ ピン		1		
180	12314-6628-0	デコンプ スプリング		1		
190	08103-06205	ボール ベアリング		1		
200	13106-0446-0	オイル シール		1		
210	13921-2361-0	クランクジク シム 10		1		
210	13621-2372-0	クランクジクシム 20		1		
210	13621-2363-0	クランクジク シム 25		1		
210	13621-2364-0	クランクジク シム 30		1		

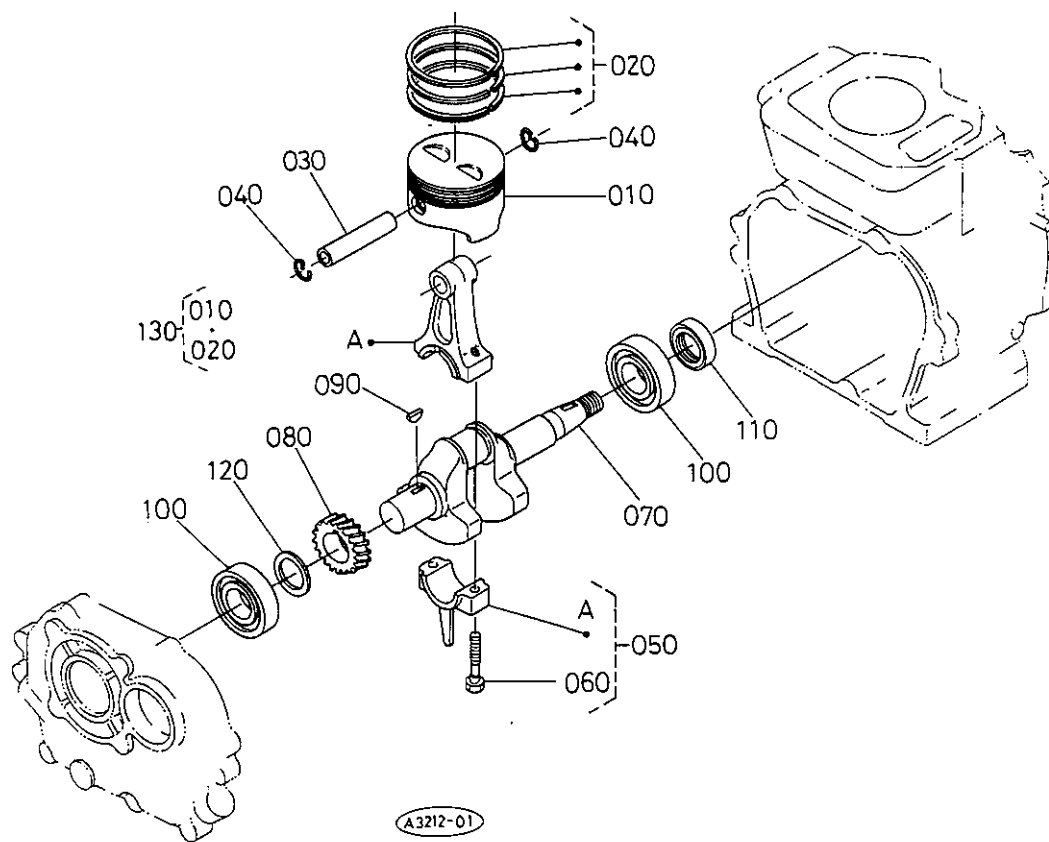
E04. カム軸関係



D : GH170-GCL-SY

図番	コード No.	部品名称	数量			互換性	備考
					D		
210	13621-2362-0	クランクジク シム 35			1		
210	13621-2365-0	クランクジク シム 40			1		
210	13621-2369-0	クランクジクシム 45			1		
210	13621-2367-0	クランクジク シム 50			1		
220	05712-00535	フェザ キー			1		
230	13621-8421-0	プーリーオサエザガネ			1		
240	01123-50820	ボルト			1		
250	12234-5529-0	ガバナ ギヤー コンブ			1		
260	13641-5533-3	ザガネ 1			1		
270	13641-5534-2	ザガネ 2			1		
280	13901-5545-0	ガバナ スリーブ			1		
290	13641-5536-3	ストツバ			1		

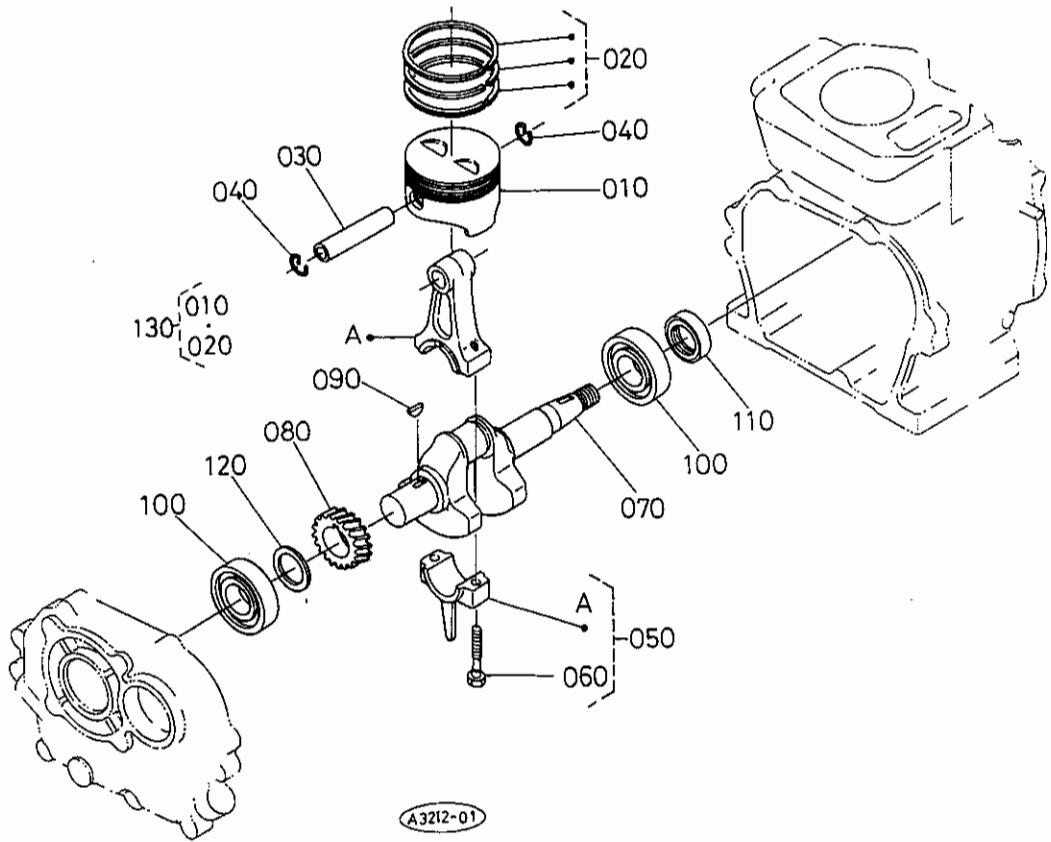
E05. クランク軸関係



D : GH170-GCL-SY

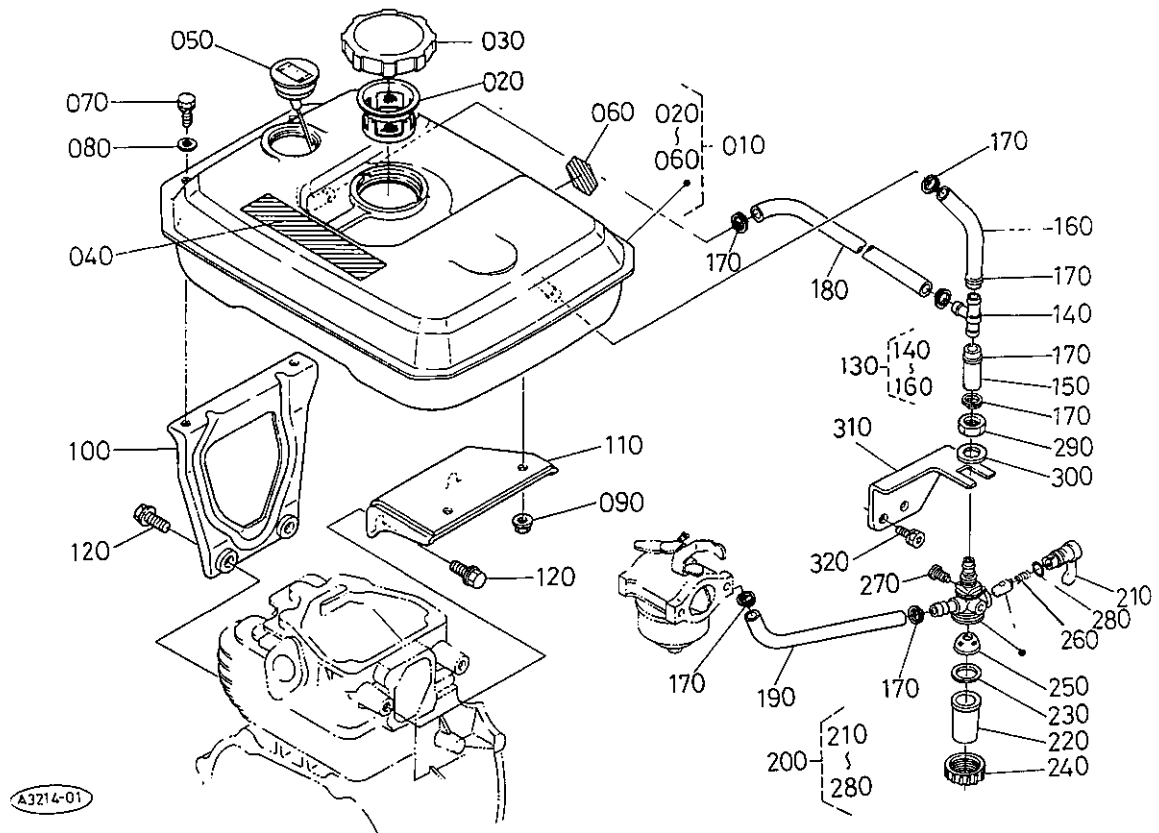
図番	コード No.	部品名称	数 量		互換性	備 考
				D		
010	12657-2111-0	ピストン		1		
010	12657-2192-0	ピストン(0.25)		1		+0.25MM
010	12657-2191-0	ピストン (0.5)		1		+0.5MM
020	12657-2105-0	ピストンリング アツシ		1		
020	12657-2110-0	ピストンリング アツシ(0.25)		1		+0.25MM
020	12657-2109-0	ピストンリングアツシ (0.5)		1		+0.5MM
030	12631-2131-0	ピストン ピン		1		
040	13631-2133-0	ピストンピントメワ		2		
050	12653-2201-0	コネクティングロッド アツシ		1		
050	12653-2205-0	コネクティングロッド アツシ0.25		1		-0.25MM
050	12653-2206-0	コネクティングロッド アツシ0.5		1		-0.5MM
060	13921-2214-2	コンロッド ボルト		2		
070	12653-2311-0	クランクシャフト		1		
080	12653-2411-0	クランクギヤー		1		
090	05811-00416	ハンゲツ キー		1		
100	08103-06205	ボール ベアリング		2		
110	09500-00023	オイル シール		1		
120	13921-2361-0	クランクジク シム 10		1		
120	13621-2372-0	クランクジクシム 20		1		
120	13621-2363-0	クランクジク シム 25		1		
120	13621-2364-0	クランクジク シム 30		1		
120	13621-2362-0	クランクジク シム 35		1		
120	13621-2365-0	クランクジク シム 40		1		
120	13621-2369-0	クランクジクシム 45		1		

E05. クランク軸関係



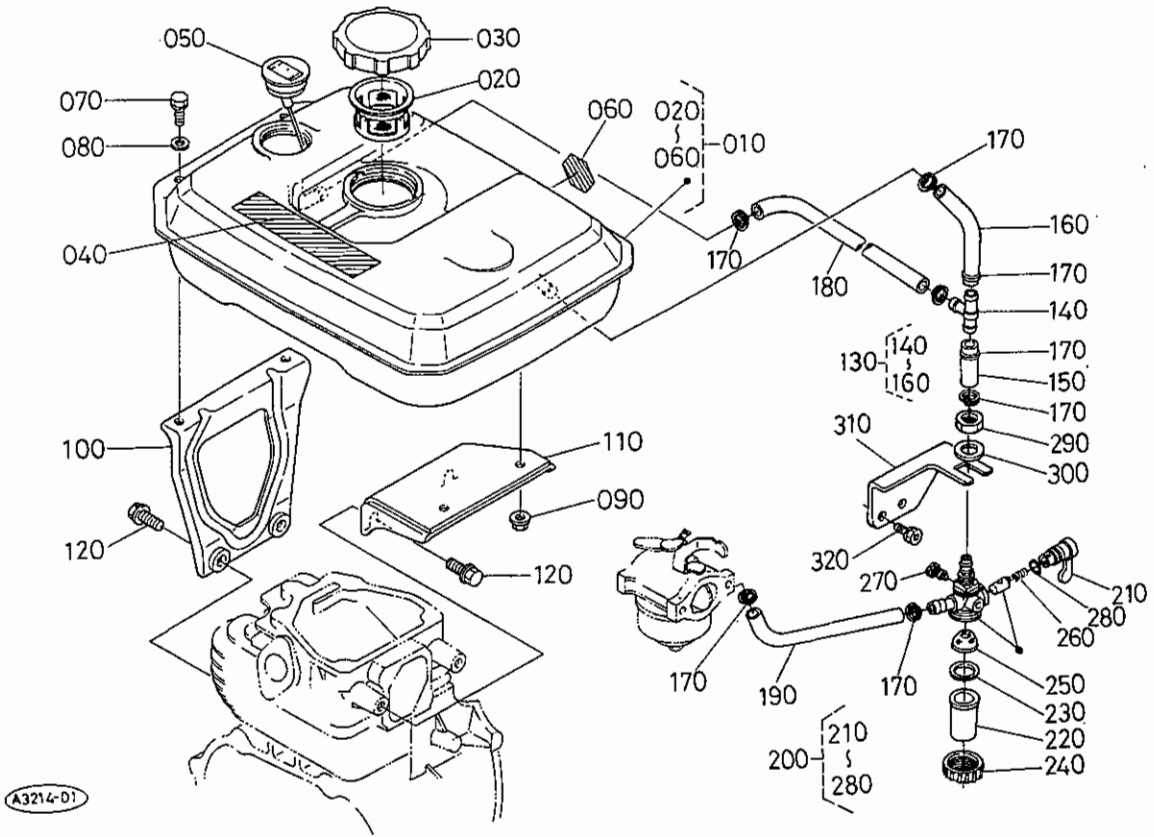
D : GH170-GCL-SY

図番	コード No.	部品名称	数量			互換性	備考
					D		
120	13621-2367-0	クランクジク シム 50			1		
130	12657-2186-0	オーバーサイズピストンアツシ0.25			1		+0.25MM
130	12657-2185-0	オーバーサイズピストンアツシ0.5			1		+0.5MM



D : GH170-GCL-SY

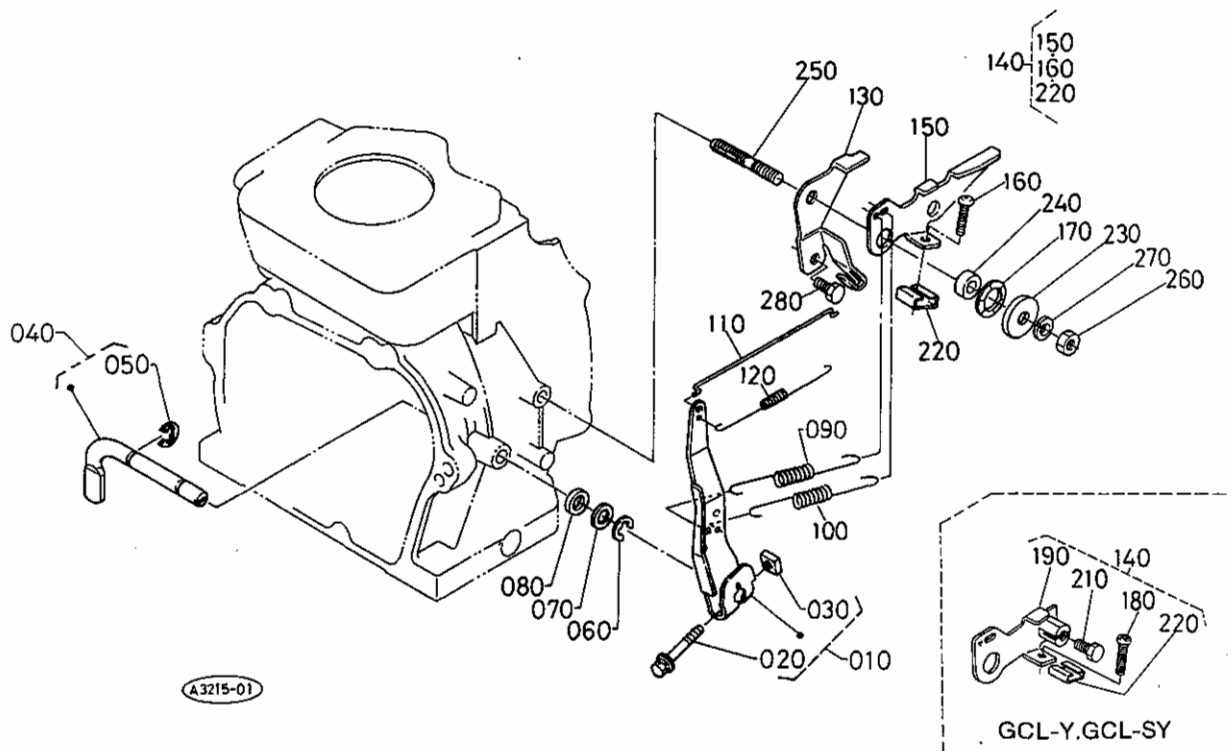
図番	コード No.	部品名称	数 量		互換性	備考
				D		
010	12673-4101-0	フューエルタンク アツシ		1		
020	12641-4135-0	フューエル フィルタ		1		
030	13901-4103-0	フューエルタンクキャップ アツシ		1		
040	13387-8721-0	チユウイラベル		1		
050	18151-4170-0	フューエルゲージアツシ		1		
060	13629-8734-0	オイルカクニンラベル		1		
070	01202-50612	ボルト		2		
080	12641-9401-0	ヒラザガネ		2		
090	13961-9201-0	ナット		2		
100	12674-4113-0	フューエルタンクブラケット (1)		1		
110	12641-4114-0	フューエルタンクブラケット 2		1		
120	01754-50816	フランジ ボルト		4		
130	12673-4230-0	Tガタ ツギテ アツシ		1		
140	12483-4236-0	Tガタ ツギテ		1		
150	09662-60035	フューエルチューブ		1		
160	09662-60100	フューエルチューブ		1		
170	13621-4236-0	フューエルパイプトメワ		7		
180	09662-60300	フューエルチューブ		1		
190	09662-60085	フューエルチューブ		1		
200	13621-4301-0	フューエルフィルタ アツシ		1		
210	13621-4312-0	フィルタ ハンドル		1		
220	13621-4313-0	フィルタ ボット		1		
230	13641-4314-0	パツキン		1		



D : GH170-GCL-SY

図番	コード No.	部品名称	数量		互換性	備考
				D		
240	13621-4315-0	リテーナ リング		1		
250	13621-4316-0	フィルタ エレメント		1		
260	13621-4346-0	バルブ スプリング		1		
270	13621-4327-0	セット ボルト		1		
280	04811-00090	O リング		1		
290	02172-50120	ナット		1		
300	04013-50120	ヒラ ザガネ		1		
310	12673-4343-0	フューエルフィルタ ホルダ		1		
320	01202-50612	ボルト		2		

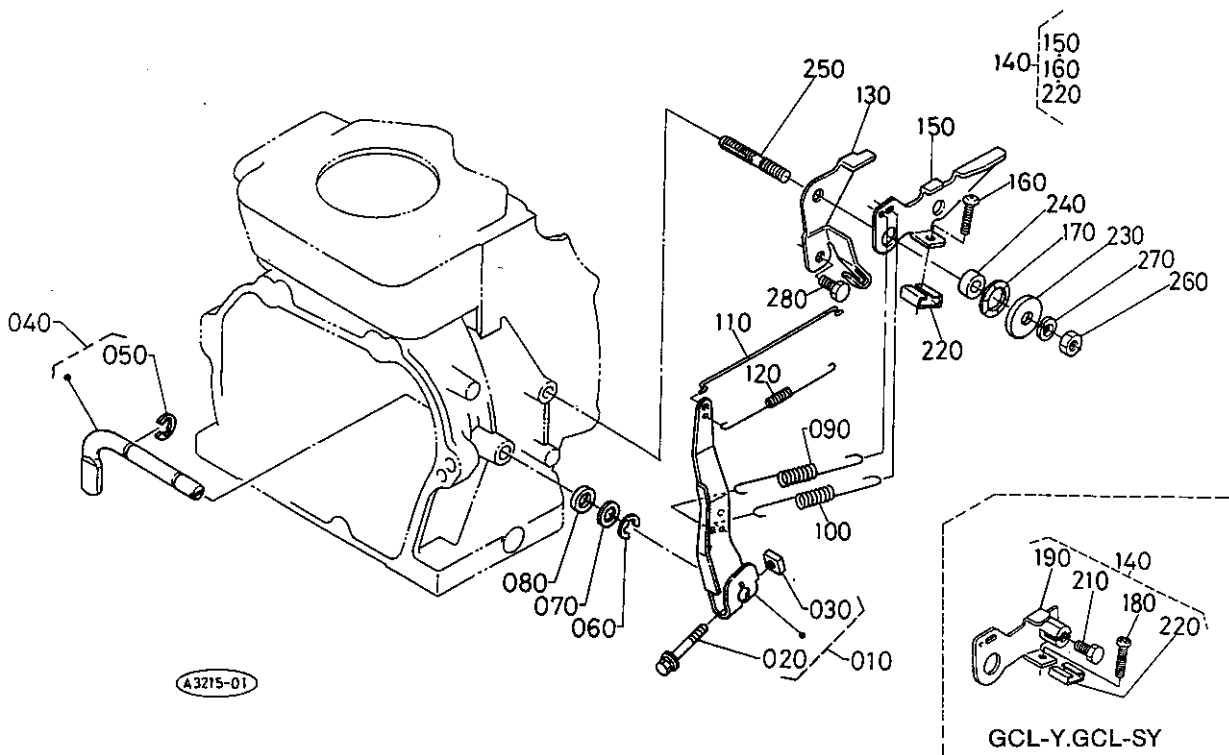
E07. ガバナ関係



D : GH170-GCL-SY

図番	コード No.	部品名称	数 量			互換性	備考
					D		
010	12653-5602-0	ガバナレバー アツシ			1		
020	01025-50630	ボルト			1		
030	12866-9201-0	ナット			1		
040	12653-5610-0	ガバナレバーシャフト アツシ			1		
050	04613-00070	ジク サークリツプ			1		
060	04613-00070	ジク サークリツプ			1		
070	04012-50080	ヒラ ザガネ			1		
080	13641-5624-0	バツキン			1		
090	12651-5641-0	ガバナスプリング (1)			1		
100	12651-5642-0	ガバナスプリング (2)			1		
110	12652-5635-0	ガバナロッド			1		
120	12653-5639-0	ロッド スプリング			1		
130	12641-5711-2	コントロール プレート			1		
140	12674-5704-0	コントロールレバー アツシ			1		
180	03054-50520	ナベ コネジ			1		
190	12674-5710-0	コントロールレバー コンブ			1		
200	☆						
210	01222-50612	ボルト			1		
220	12643-5719-0	ロック スプリング			1		

E07. ガバナ関係

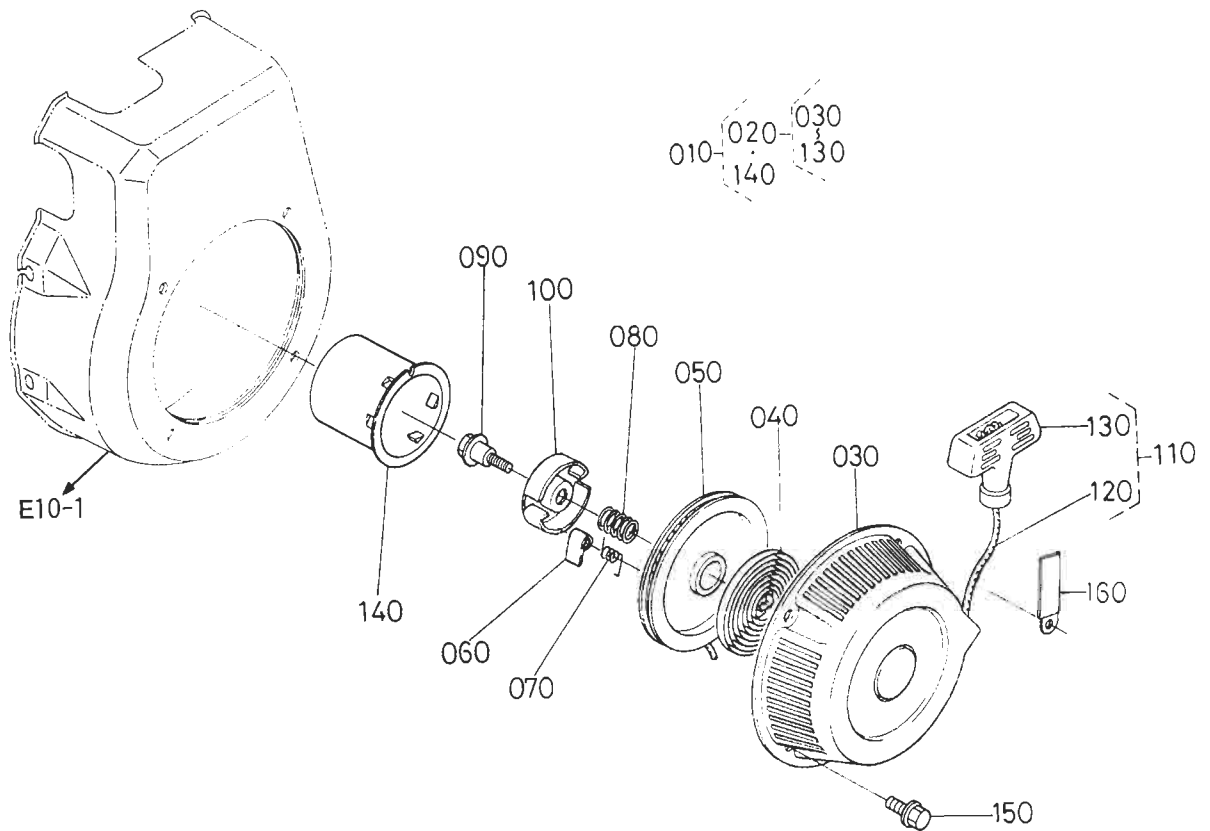


D : GH170-GCL-SY

図番	コード No.	部品名称	数量			互換性	備考
					D		
230	12201-5765-2	プレツシャ プレート			1		
240	12201-5724-0	カラー			1		
250	13961-9155-0	スタッド			1		
260	02114-50080	ナット			1		
270	04512-50080	バネ ザガネ			1		
280	13901-9102-0	ボルト			1		

E09-1. リコイルスタータ

機番[A : ~550040, B : ~550589, C : ~550085, D : ~550050]

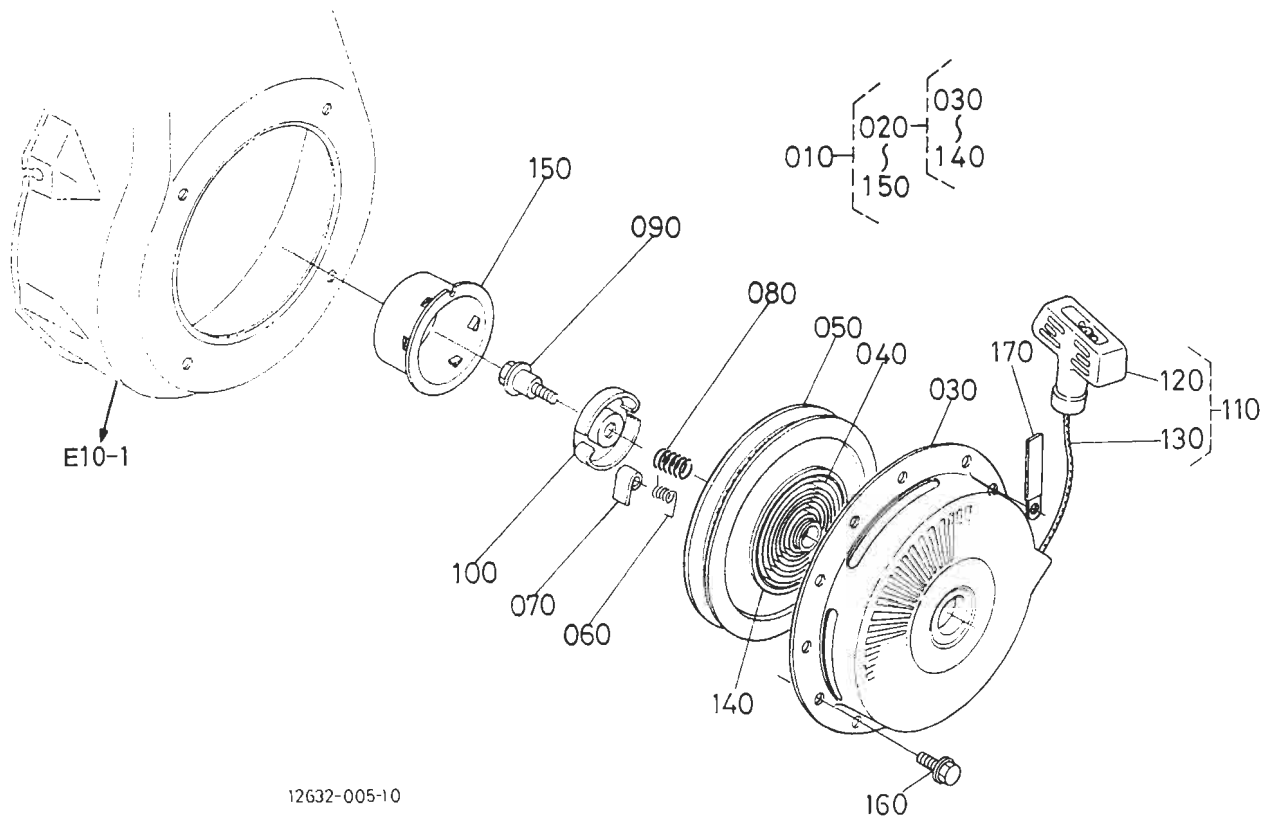


A:GH170-GCL-SY-CHI-7, B:GH170-GCL-Y-CHI-8, C:GH170-GCL-SY-CHI-10, D:GH170-GCL-SY-CHI-12

図番	品番	部品名称	数量				互換性	備考
			A	B	C	D		
010	12651-6101-0	リコイルスタータ アツシ	1	1	1	-		
010	12673-6101-0	リコイルスタータ アツシ	-	-	-	1		
020	12867-6108-0	リコイルスタータ サブアツシ	1	1	1	-		
020	12673-6108-0	リコイルスタータ サブアツシ	-	-	-	1		
030	12867-6151-0	リコイルスタータケース	1	1	1	1		
040	13902-6154-0	スハイラル スプリング	1	1	1	1		
050	12867-6152-0	リール	1	1	1	1		
060	13626-6153-0	ドグ	2	2	2	2		
070	12867-6163-0	ドグバネ	2	2	2	2		
080	13626-6185-0	ブレーキ バネ	1	1	1	1		
090	13615-6187-2	センター ネジ	1	1	1	1		
100	12867-6162-0	リテーナ	1	1	1	1		
110	12354-6109-0	ロープ アツシ	1	1	1	-		
110	12673-6109-0	ロープ アツシ	-	-	-	1		
120	12354-6165-0	ロープ	1	1	1	-		
120	12673-6165-0	ロープ	-	-	-	1		
130	12521-6167-0	ハンドル	1	1	1	1		
140	12651-6174-0	スタート プーリ	1	1	1	1		
150	01202-50608	ボルト	4	4	4	4		
160	15272-6758-0	コード クランプ	1	1	1	1		

E09-2. リコイルスタータ

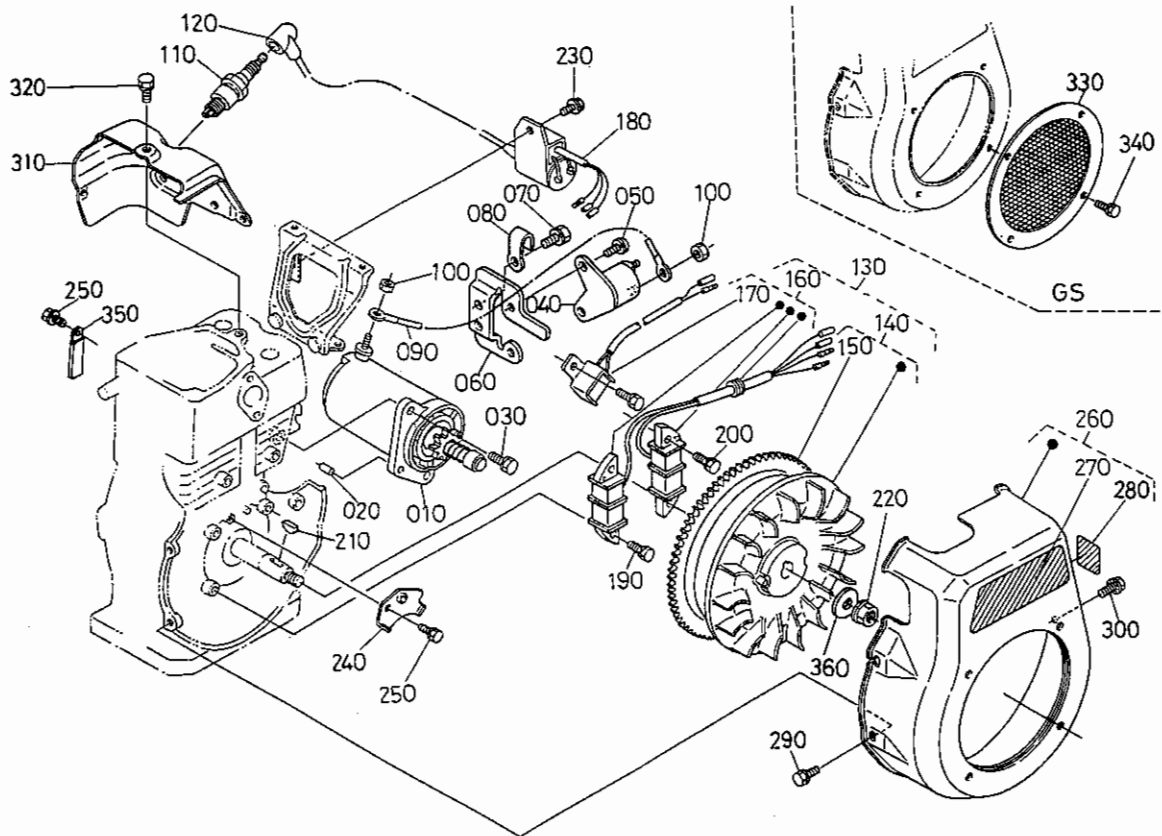
機番 [A : 550041~, B : 550590~, C : 550086~, D : 550051~]



12632-005-10

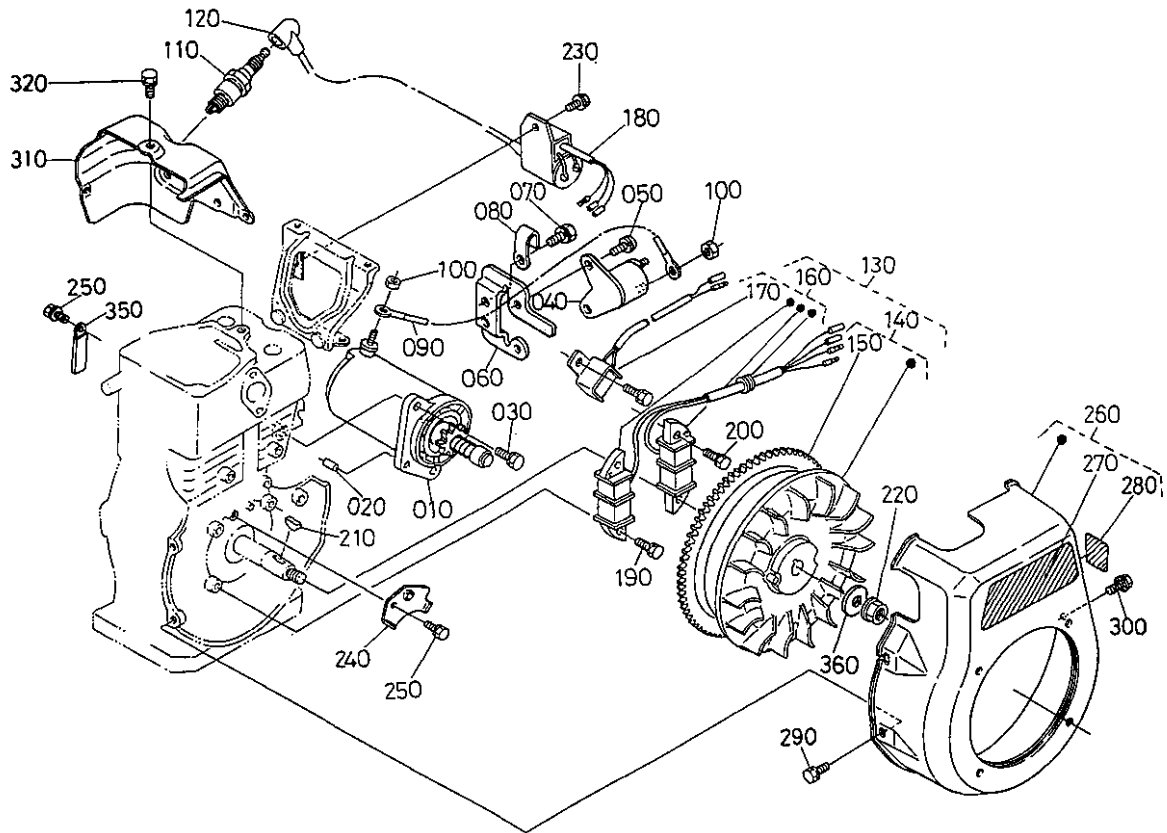
A:GH170-GCL-SY-CHI-7, B:GH170-GCL-Y-CHI-8, C:GH170-GCL-SY-CHI-10, D:GH170-GCL-SY-CHI-12

図番	品番	部品名称	数量				互換性	備考
			A	B	C	D		
010	12673-6102-0	リコイルスタータ, アツシ	1	1	1	-		
010	12673-6110-0	リコイルスタータ アツシ	-	-	-	1		
020	12673-6003-0	リコイルスタータ, サブアツシ	1	1	1	-		
020	12632-6118-0	リコイルスタータ, サブアツシ	-	-	-	1		
030	12673-6151-0	ケース (リコイルスタータ)	1	1	1	1		
040	12647-6154-0	スパイラル スプリング	1	1	1	1		
050	12673-6152-0	リール	1	1	1	1		
060	13615-6163-0	ドグ バネ	2	2	2	-		
060	13626-6163-0	ドグ バネ	-	-	-	2		
070	12647-6153-0	ラチエツト	2	2	2	-		
070	13626-6153-0	ドグ	-	-	-	2		
080	13626-6185-0	ブレーキ バネ	1	1	1	1		
090	13615-6187-2	センター ネジ	1	1	1	-		
090	12763-6187-0	センター ネジ	-	-	-	1		
100	12647-6162-0	リテーナ	1	1	1	1		
110	12354-6109-0	ロープアツシ	1	1	1	-		
110	12673-6109-0	ロープアツシ	-	-	-	1		
120	12521-6167-0	ハンドル	1	1	1	1		
130	12354-6165-0	ロープ	1	1	1	-		
130	12673-6165-0	ロープ	-	-	-	1		
140	12647-6160-0	スプリングケース	1	1	1	-		
150	12673-6174-0	スタータ プーリ	1	1	1	1		
160	01754-50608	フランジボルト	4	4	4	4		
170	15272-6758-0	コード クランプ	1	1	1	1		



D : GH170-GCL-SY

図番	コード No.	部品名称	数 量		互換性	備考
				D		
010	12654-6301-0	スタータ アツシ		1		
020	05012-00614	ヘイコウ ピン		1		
030	12654-9101-0	ボルト		2		
040	12264-6308-0	コンタクタ アツシ		1		
050	12271-9317-0	コネジ		2		
060	12645-6389-0	コンタクタブラケット		1		
070	01123-50818	ボルト		1		
080	13816-6758-0	コード クランプ		1		
090	12654-6366-0	コネクティング コード		1		
100	02751-50060	フランジ ナット		2		
110	13902-6771-0	スパーク プラグ		1		
120	13921-6772-0	スパークプラグキャップ		1		
130	12678-6701-0	フライホイールマグネトアツシ		1		
140	12676-6703-0	フライホイール コンブ		1		
150	12654-6381-0	リングギヤ		1		
160	12678-6781-0	ステータダイアツシ		1		
170	12676-6779-0	バルサコイル		1		
180	12676-6778-0	シーディーアイユニット コンブ		1		
190	13901-9104-0	ボルト		2		
200	13621-9122-0	ボルト		2		
210	12331-9523-0	ハンゲツキー		1		
220	12331-6735-0	フライホイール ナット		1		
230	01754-50616	フランジ ボルト		1		
240	12654-6764-0	コード オサエ		1		

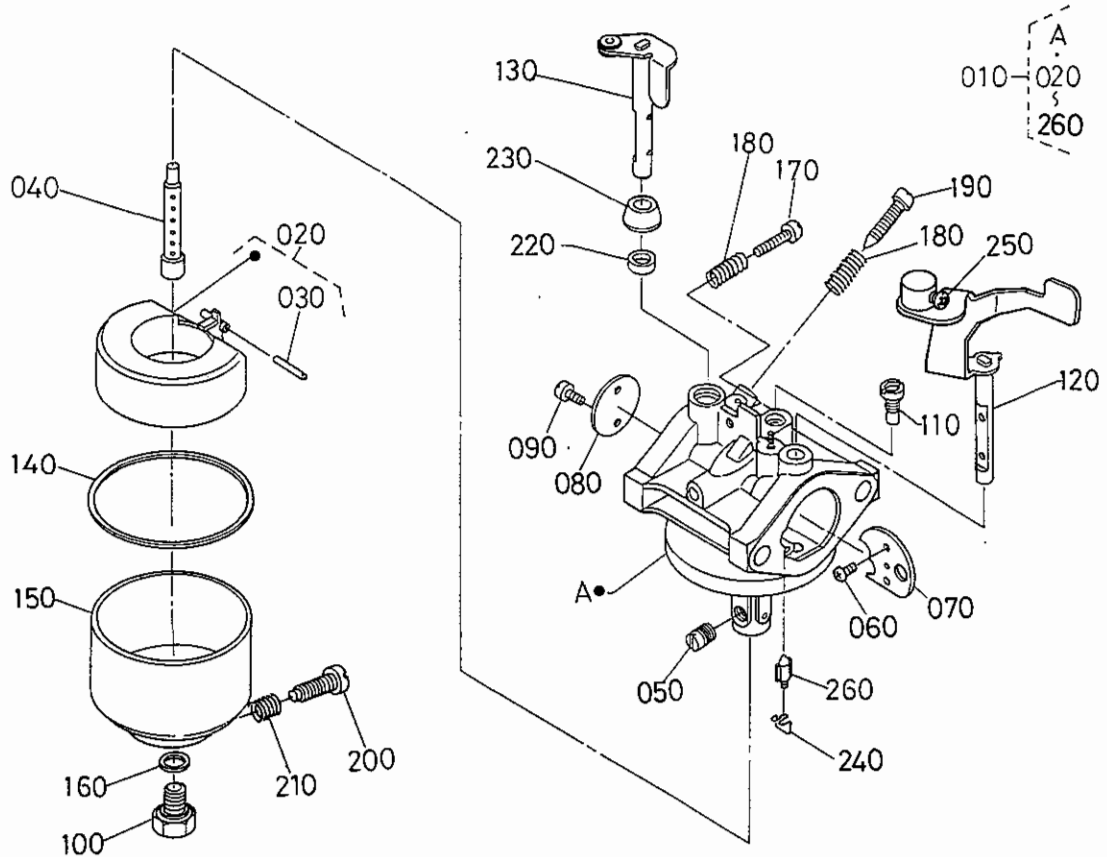


D : GH170-GCL-SY

図番	コード No.	部品名称	数 量		互換性	備考
				D		
250	13921-9104-0	ボルト		2		
260	12674-7404-0	ファンカバー アツシ		1		
270	12641-8716-0	オーエツチビマーク		1		
280	12674-8711-0	キカンメイバン		1		
290	13641-7452-0	ボルト		3		
300	13941-9385-0	ハツキ クミコミ ボルト(ウチソト)		1		
310	12653-7448-0	シリンダ ヘツド カウリング		1		
320	13921-9104-0	ボルト		2		
350	13173-6756-0	コードクランプ アツシ		1		
360	04013-50140	ヒラ ザガネ		1		

E11-2. キャブレタ分解関係

(GCL-Y, GCL-SY)

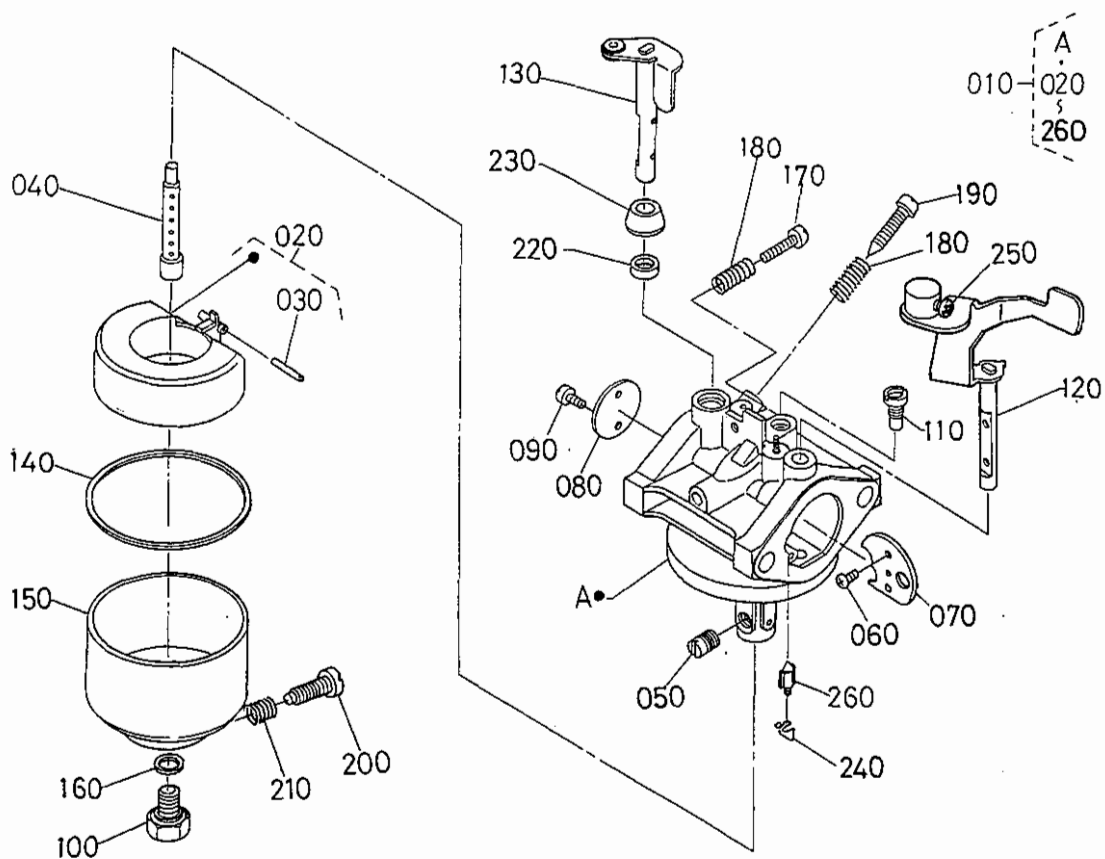


D : GH170-GCL-SY

図番	コード No.	部品名称	数量		互換性	備考
				D		
010	12673-4401-0	キャブレタ アツシ		1		
020	13955-4471-0	フロートアツシ		1		
030	13941-4478-0	ピン		1		
040	13921-4412-0	メインノズル		1		
050	12651-4426-0	メインジェット		1		
060	13941-4455-0	スクリュー		2		
070	13921-4453-0	チョークバルブ		1		
080	12653-4432-0	スロットルバルブ		1		
090	13941-4434-0	スクリュー		2		
100	12641-4482-0	ボルト		1		
110	12653-4418-0	パイロットジェット		1		
120	12673-4454-0	チョークシャフトアツシ		1		
130	12652-4430-0	スロットルシャフトアツシ		1		
140	13941-4475-0	パッキン		1		
150	12313-4470-0	フロートボディアツシ		1		
160	12307-4428-0	パッキン		1		
170	12631-4423-0	スクリュー		1		
180	13641-4421-0	スプリング		2		
190	12641-4422-0	アジャスタ		1		
200	13941-4483-0	スクリュー		1		
210	13941-4481-0	スプリング		1		
220	13941-4485-0	シール		1		
230	12123-4457-0	リング		1		
240	12643-4486-0	クリップ		1		

E11-2. キャブレタ分解関係

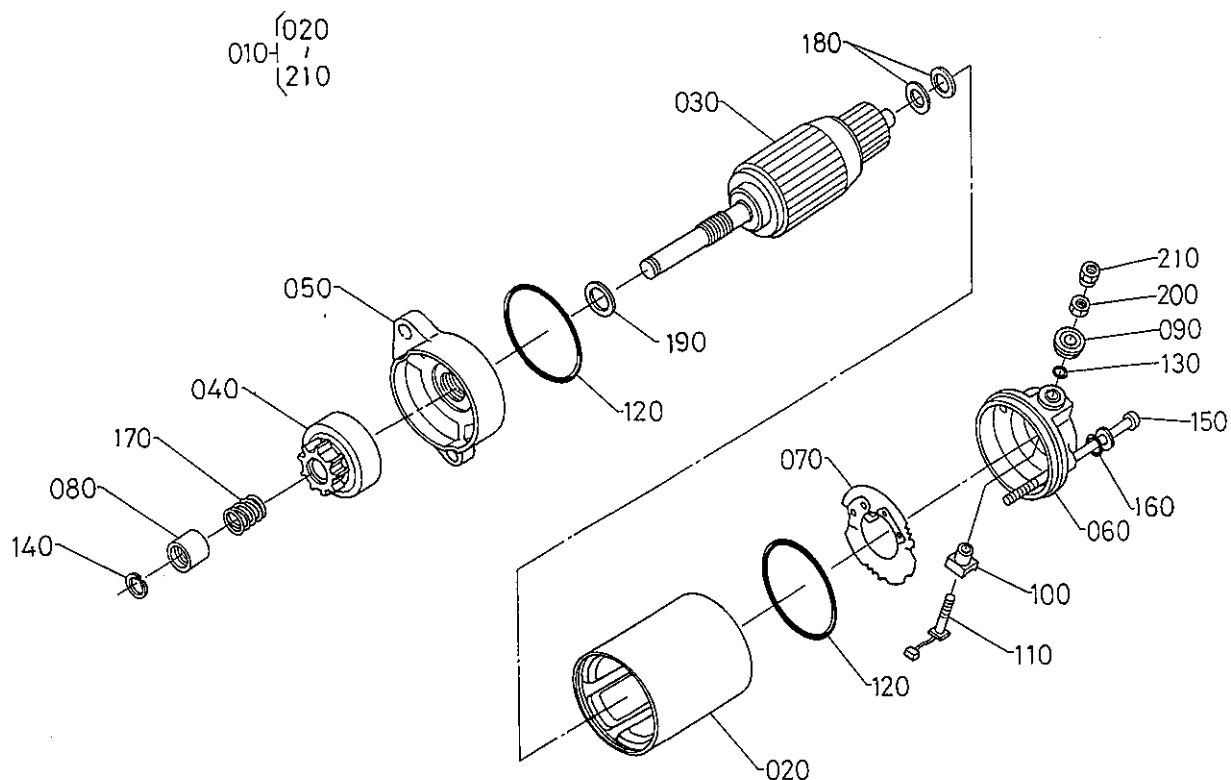
(GCL-Y. GCL-SY)



D : GH170-GCL-SY

図番	コード No.	部品名称	数量		D	互換性	備考
250	03054-50408	スクリュー			1		
260	12643-4484-0	ニードル アツシ			1		

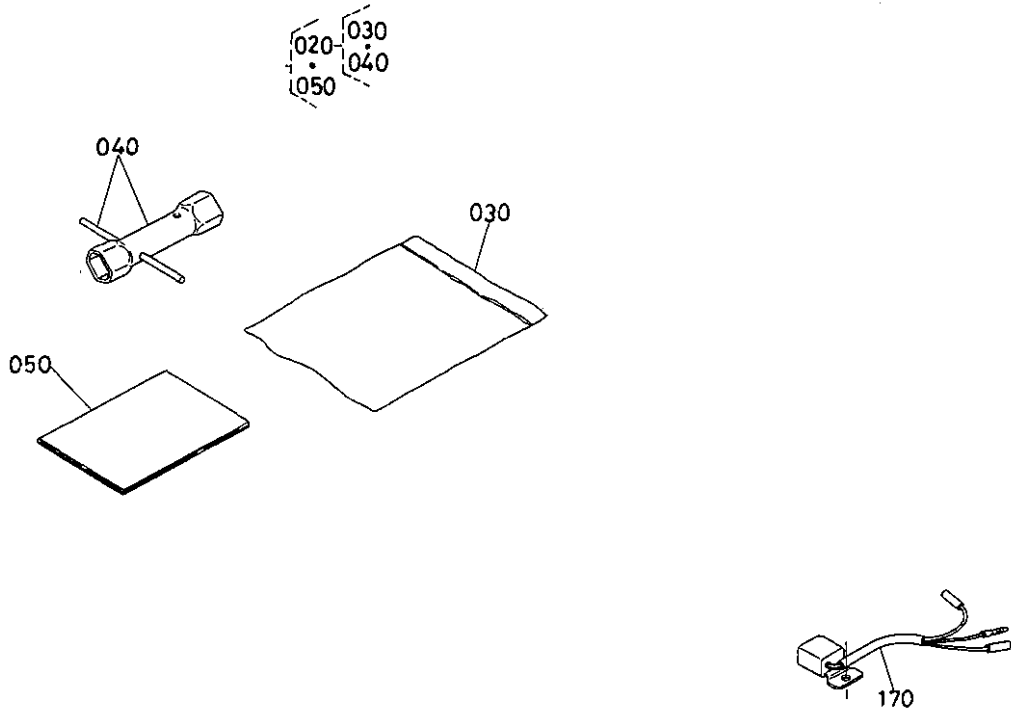
E12. スタータ分解関係



D : GH170-GCL-SY

図番	コード No.	部品名称	数量		互換性	備考
				D		
010	12654-6301-0	スタータ アツシ		1		
020	12654-6302-0	マグネチックスイッチ アツシ		1		
030	12654-6307-0	アーマチャ アツシ		1		
040	12654-6304-0	クラッチ サブ アツシ		1		
050	12654-6303-0	ハウジング アツシ		1		
060	12654-6345-0	フレーム アツシ(コンミテータエンド)		1		
070	13968-6338-0	ホルダ アツシ		1		
080	12234-6346-0	ピニオン ストップ ナット		1		
090	12234-6324-2	ブツシュ		1		
100	12234-6325-2	ブツシュ		1		
110	12654-6336-0	ブラシサブ アツシ		1		
120	12234-6378-0	オーリング		2		
130	12234-6379-2	オーリング		1		
140	12234-6322-0	スナツプリング		1		
150	12654-6332-0	スルーボルト		2		
160	12234-6380-0	オーリング		2		
170	13968-6349-0	スプリング		1		
180	13351-6342-0	ワツシヤ		2		
190	12234-6343-0	ワツシヤ		1		
200	14182-9203-0	ナツト		1		
210	12264-9202-0	ナツト		1		

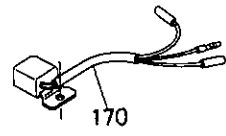
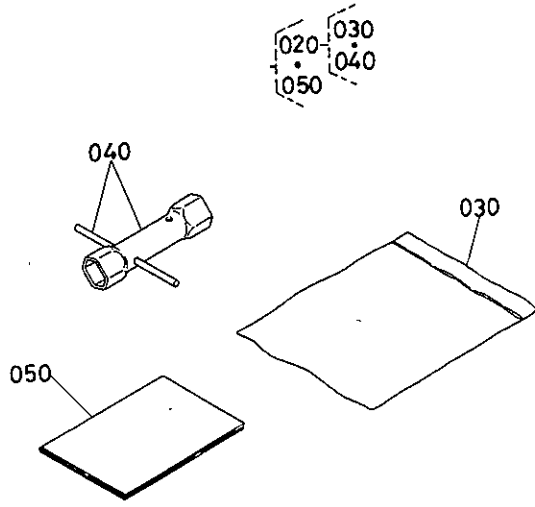
E13. 付属品関係



C : GH170-GCL-Y, D : GH170-GCL-SY

図番	コード No.	部品名称	数量		互換性	備考
			C	D		
020	13961-8602-2	コウグブクロ アツシ	1	1		
030	12301-8615-0	コウグブクロ	1	1		
040	12401-9121-0	プラグ ボックス	1	1		
050	12641-8911-0	トリアツカイセツメイシヨ	1	1		

E13. 付属品関係



D : GH170-GCL-SY

図番	コード No.	部 品 名 称	数 量		互換性	備 考
				D		
170	12645-6798-0	レクチフアイヤ		1		